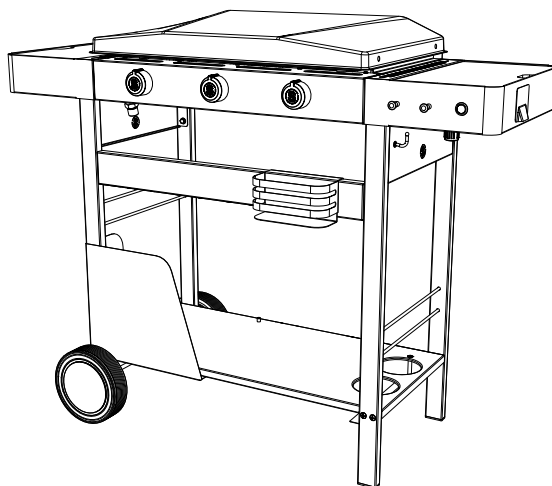
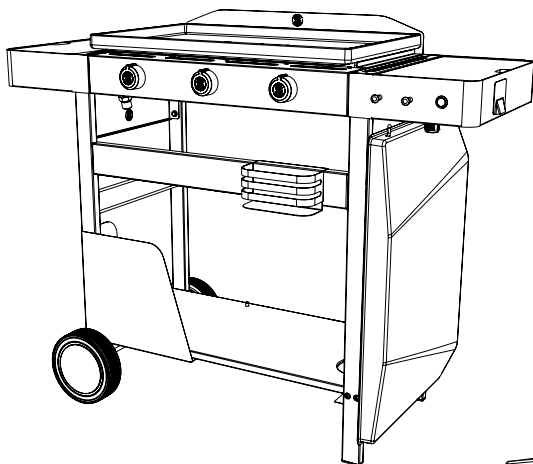


BARBECUE GAZ

TOM 376237i



Consulter entièrement la notice avant utilisation

Fabriqué pour : **SOMAGIC**
1A, ROUTE DEPARTEMENTALE 975 - 71290 LA GENETE - FRANCE
www.somagic.fr
contact@somagic.fr

SOMMAIRE

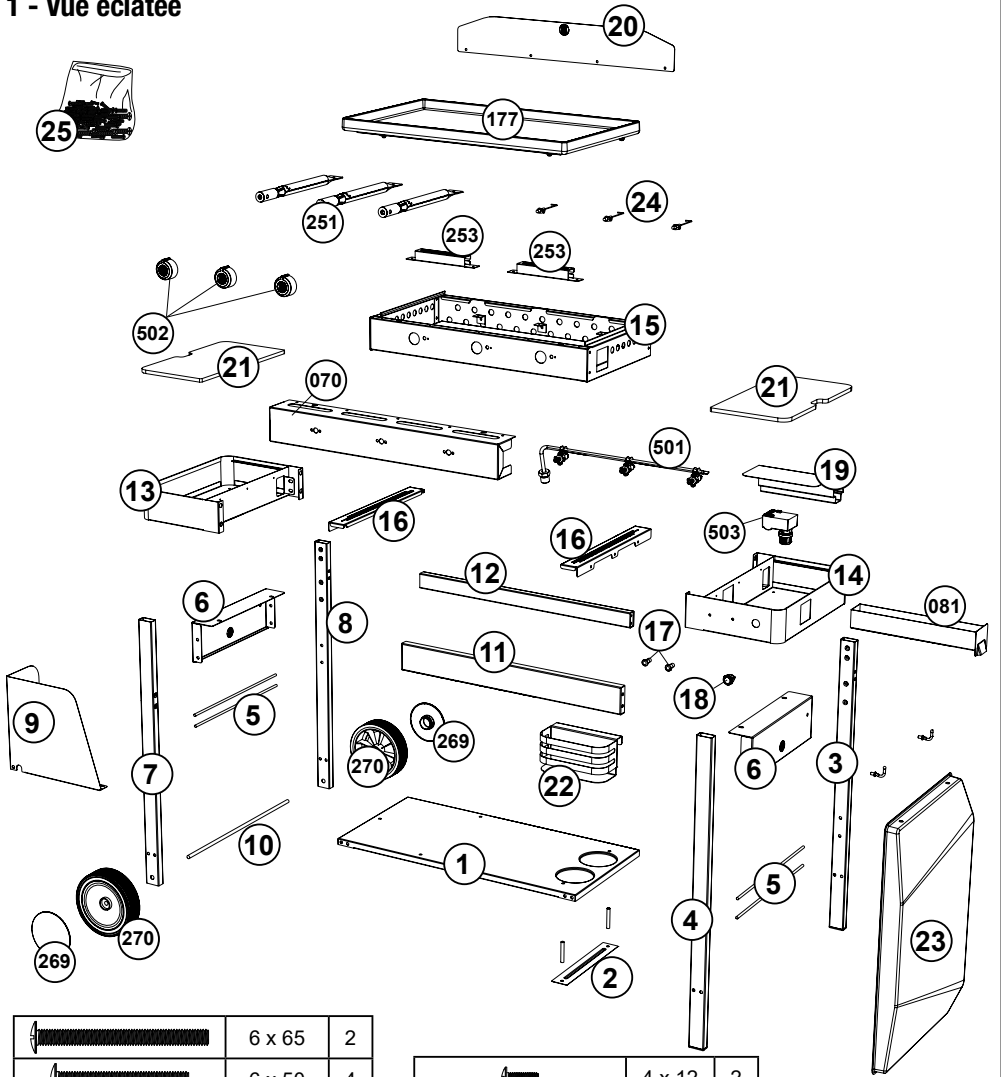
1 - Vue éclatée	Page : 3
2 - Instructions de montage	Page : 4 à 15
3 - Branchement gaz	Page : 16
4 -Essai d'étanchéité	Page : 17
5 - Avant la mise en marche	Page : 17
6 - Allumage des brûleurs	Page : 18
7 - Allumage manuel	Page : 18
8 - Utilisation et fonctionnement du grill	Page : 19
9 - Nettoyage et entretien	Page : 20
10 - Transport et rangement	Page : 20
11 - Pièces de rechange	Page : 20

Ref.	Désignation	Nb.
070	TABLEAU DE BORD	1
081	RECOLTE GRAISSE	1
177	PLAQUE DE CUISSON	1
251	BRULEUR	3
253	INTERALLUMAGE	2
269	ENJOLIVEUR	2
270	ROUE	2
501	ROBINETTERIE	1
502	BOUTON	3
503	COMMANDE DE PIEZZO	1
1	PANIER	1
2	SUPPORT BOUTEILLE	1

Ref.	Désignation	Nb.
3	PIED	1
4	PIED	1
5	ENTRETOISE	4
6	FIXATION CUVE	2
7	PIED	1
8	PIED	1
9	CACHE BOUTEILLE	1
10	AXE DE ROUE	1
11	ENTRETOISE	1
12	ENTRETOISE	1
13	SUPPORT TABLETTE	1
14	SUPPORT TABLETTE	1

Ref.	Désignation	Nb.
15	CUVE	1
16	CACHE	2
17	SUPPORT ACCESSOIRES	2
18	BOUTON	1
19	SUPPORT	1
20	PAREVENT	1
21	TABLETTE	2
22	PORTE EPICES	1
23	COUVERCLE	1
24	PIEZZO	3
25	VISSERIE	1

1 - Vue éclatée

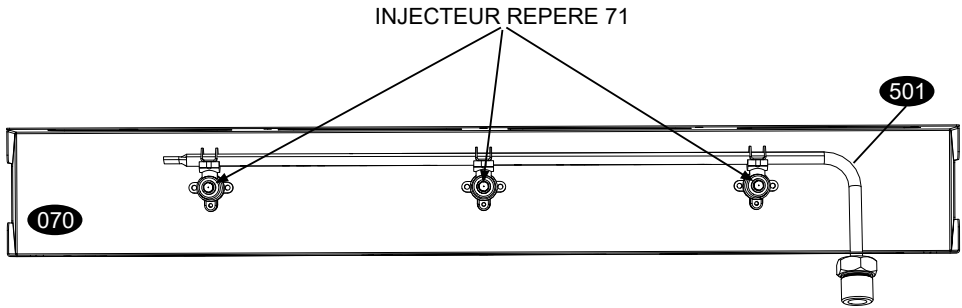


	6 x 65	2
	6 x 50	4
	6 x 55	2
	6 x 30	8
	6 x 16	20
	6 x 16	4
	6 x 12	1
	6 x 12	3
	6 x 10	2

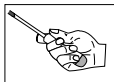
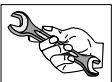
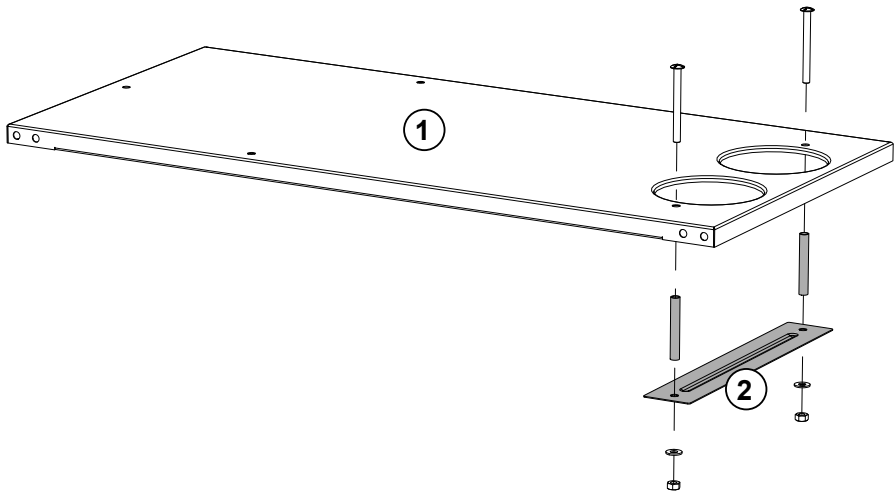
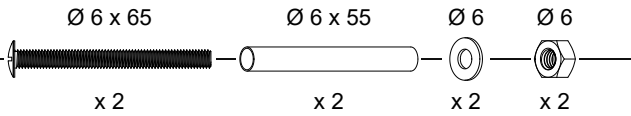
	4 x 12	2
	4 x 8	2
	3.5 x 9.5	12
	Ø 10	2
	Ø 6	18
	Ø 4	2
	Ø 6	38
	Ø 4	4

2 - Instructions de montage

A



B



C

Ø 6 x 30

Ø 6

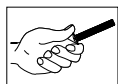
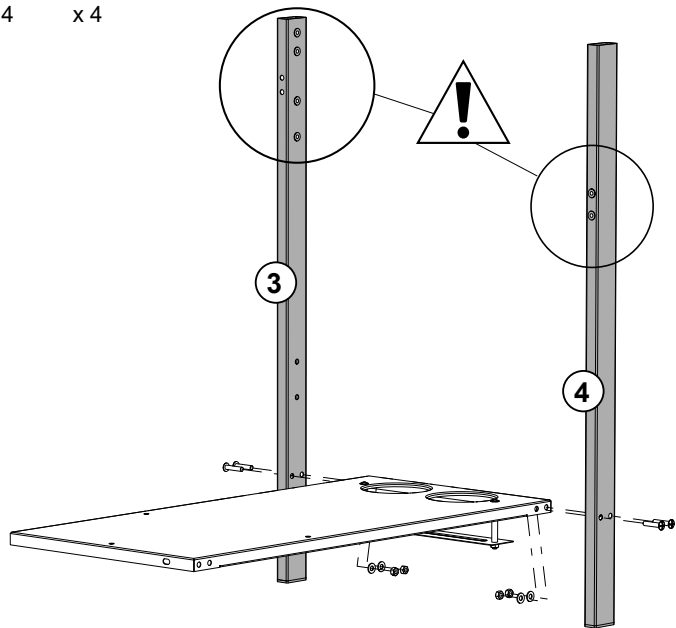
Ø 6



x 4

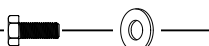
x 4

x 4

**D**

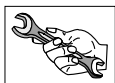
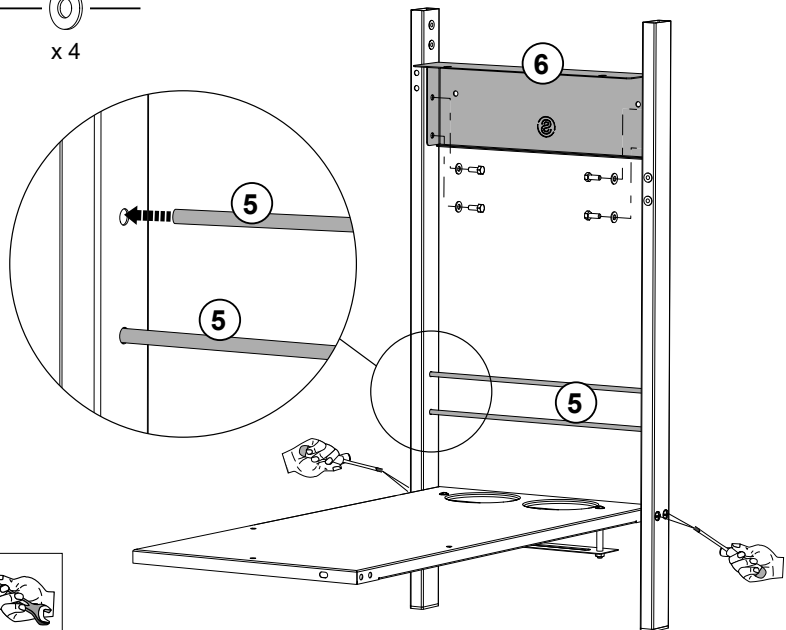
Ø 6 x 16

Ø 6



x 4

x 4

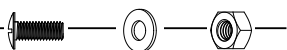


E

Ø 6 x 30

Ø 6

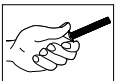
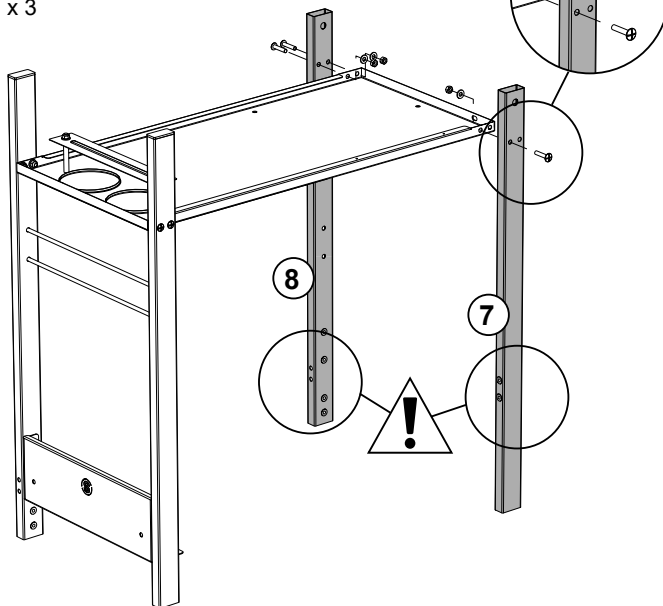
Ø 6



x 3

x 3

x 3

**F**

Ø 6 x 30

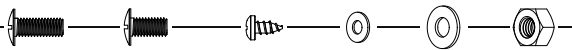
Ø 6 x 12

Ø 3.5 x 9.5

Ø 4

Ø 6

Ø 6



x 1a

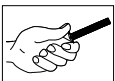
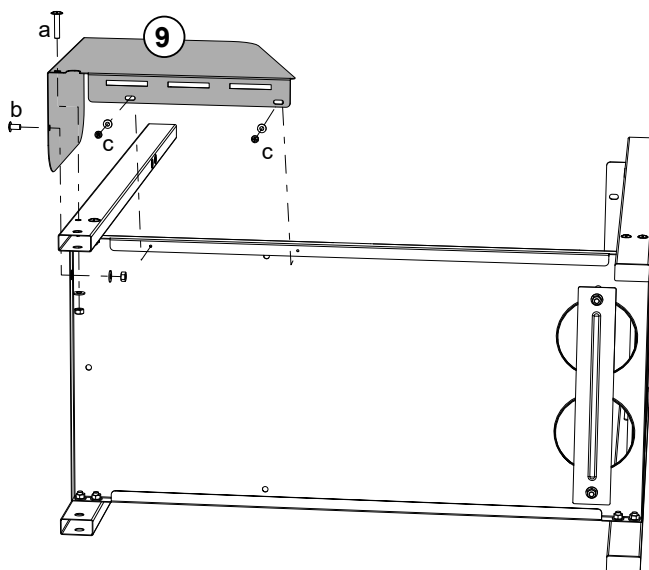
x 1b

x 2c

x 2

x 2

x 2



G

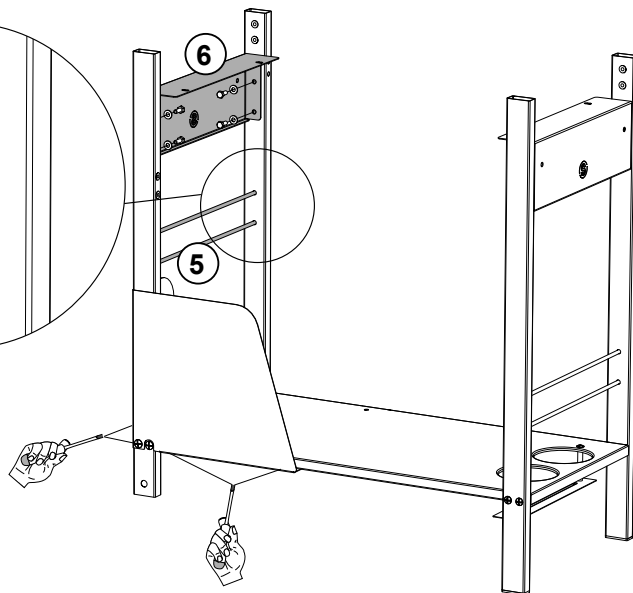
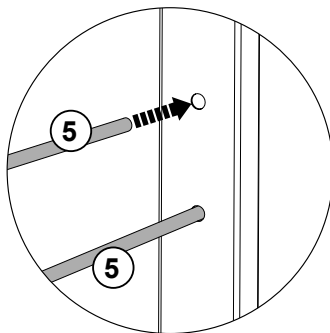
Ø 6 x 16

Ø 6



x 4

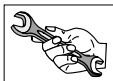
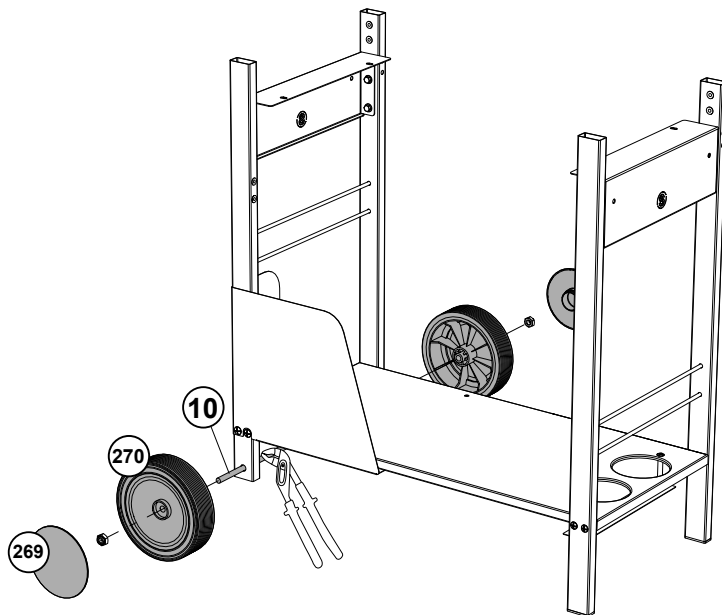
x 4

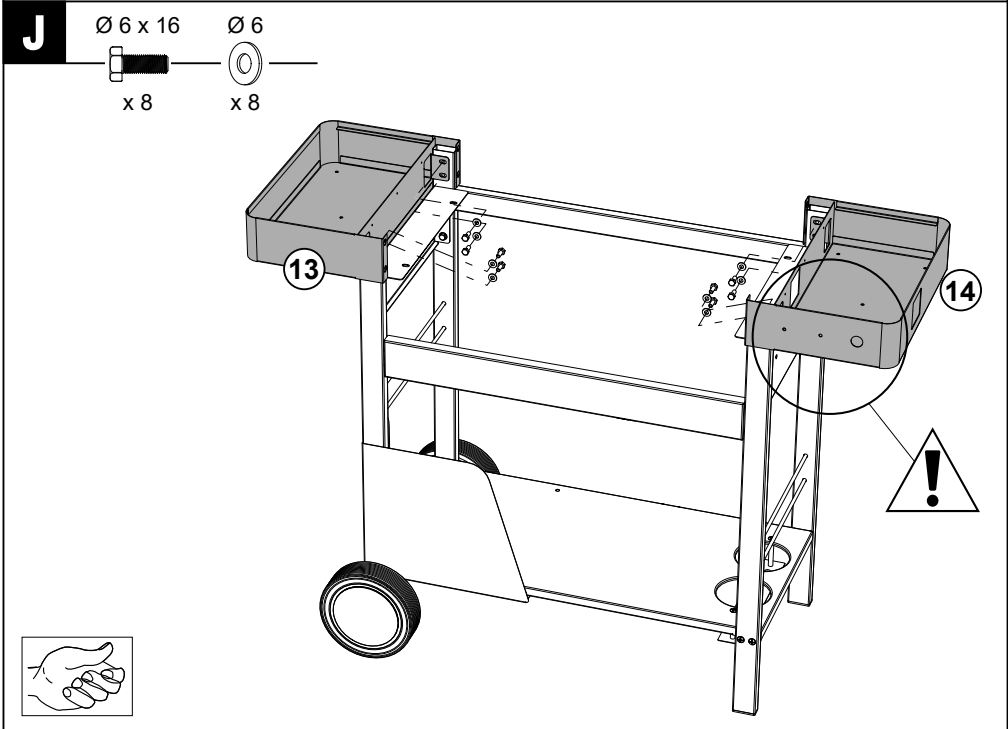
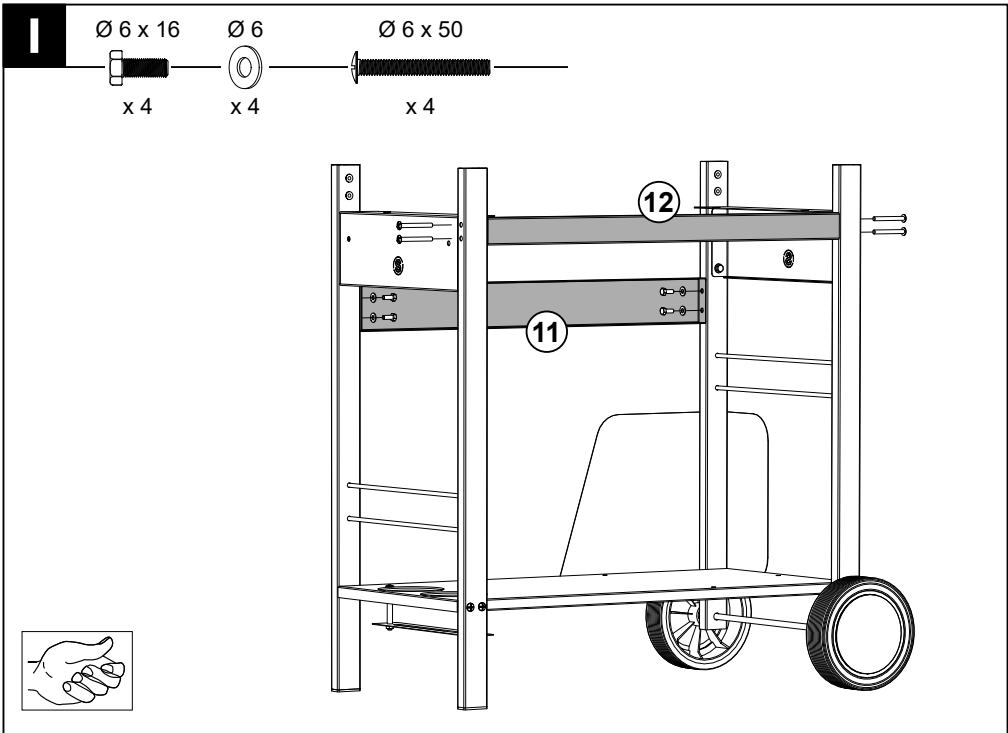
**H**

Ø 10 nylstop



x 2





K

Ø 6 x 16

Ø 6

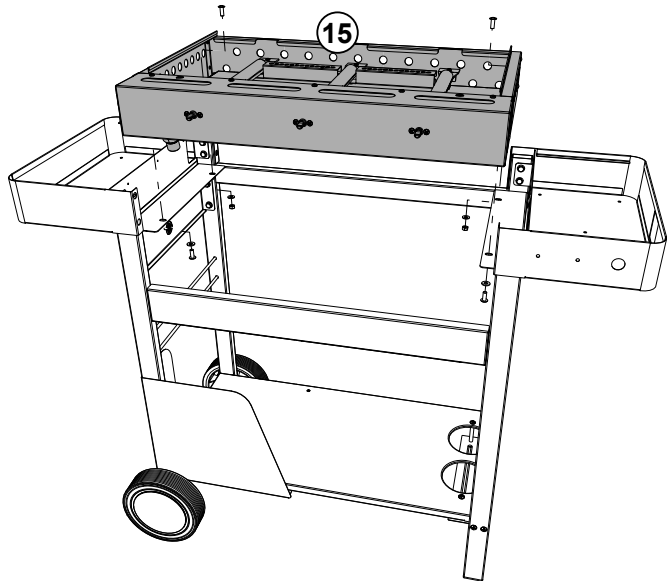
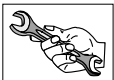
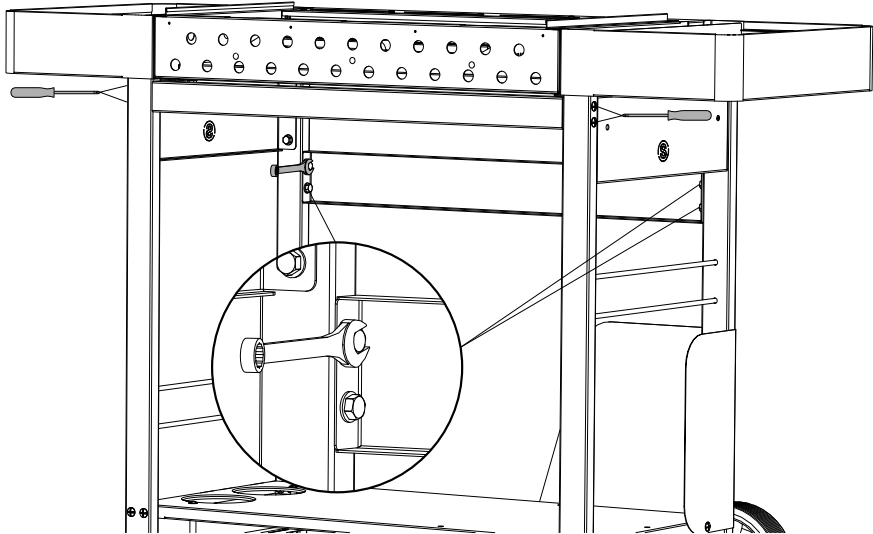
Ø 6

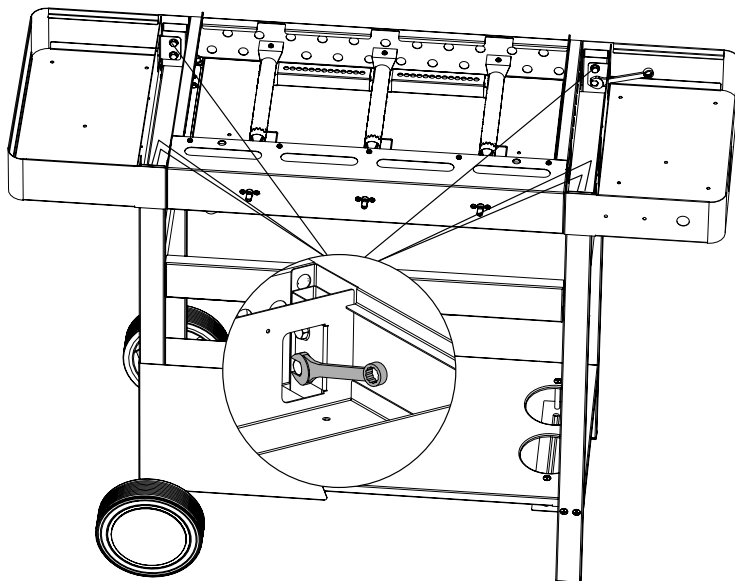


x 4

x 2

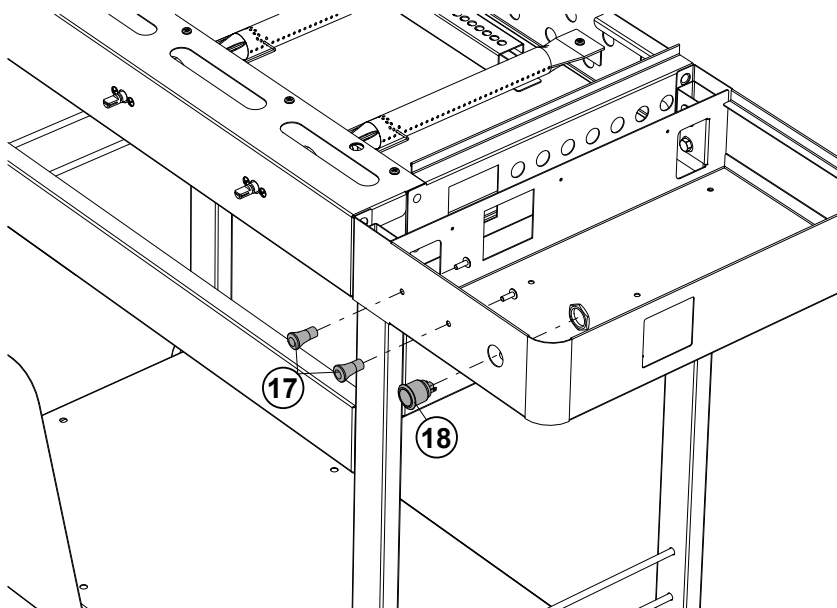
x 2

**L**

M**N**

Ø 4 x 12

x 2



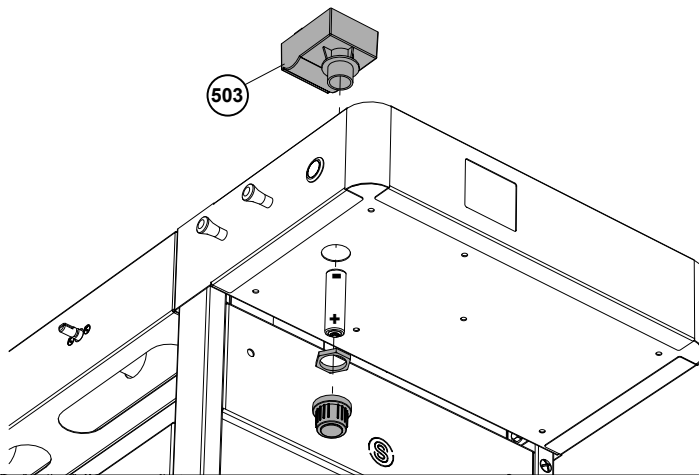
O



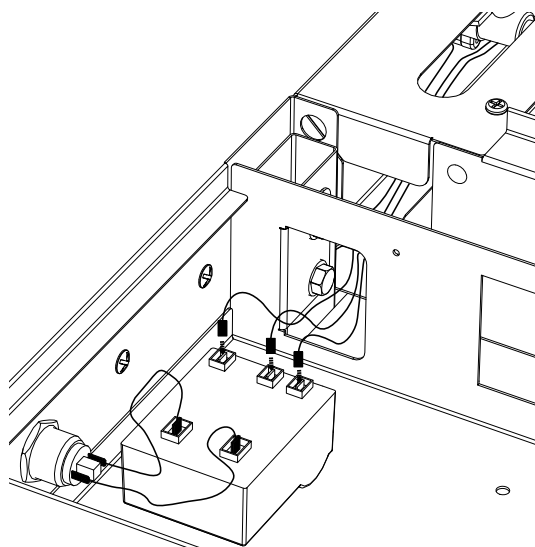
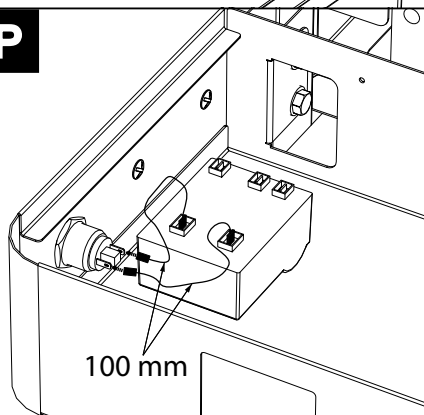
le piezzo électrique
fonctionne avec
une pile LR06- AA
non fournie



Pile LR6 - AA
Non fournie

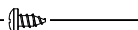


P

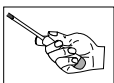
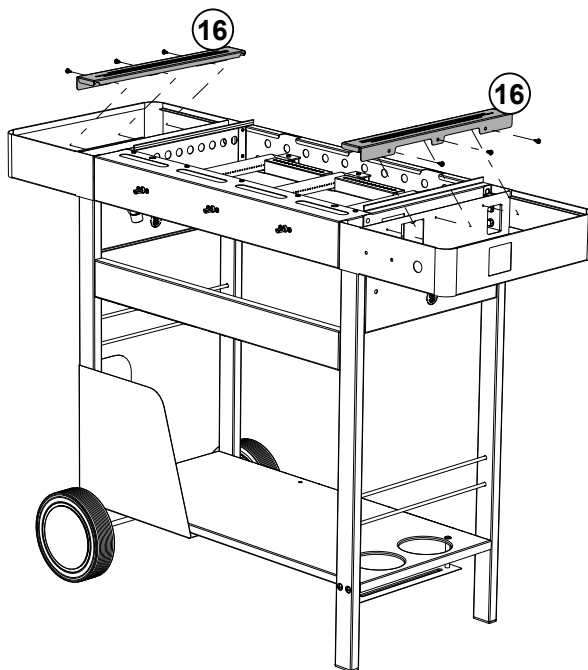


Q

Ø 3.5 x 9.5



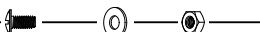
x 6

**R**

Ø 4 x 8

Ø 4

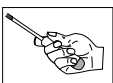
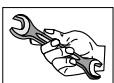
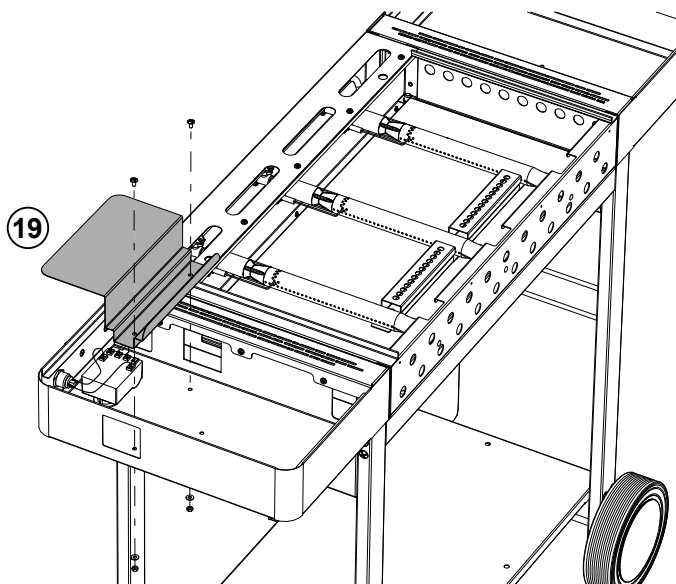
Ø 4



x 2

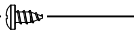
x 2

x 2



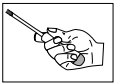
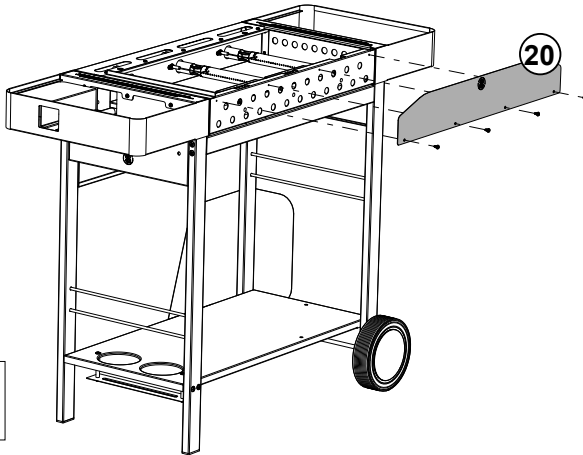
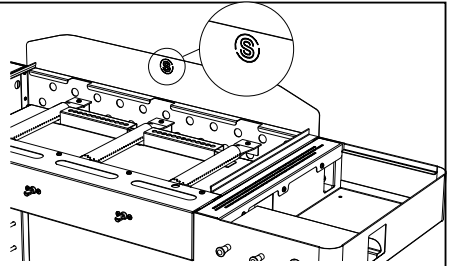
S

Ø 3.5 x 9.5



x 4

Attention au sens de
montage du pare-vent

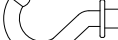
**T**

Ø 6 x 12



x 3

Ø 6 x 10



x 2

Ø 6

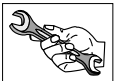
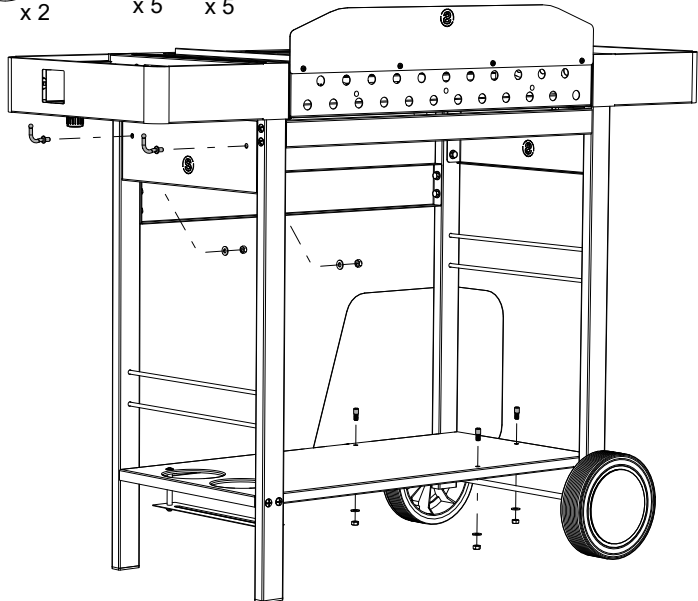


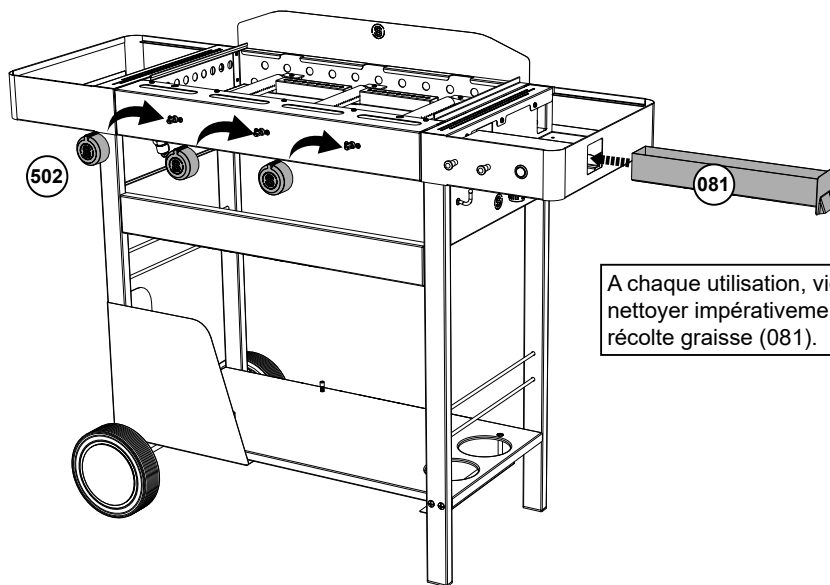
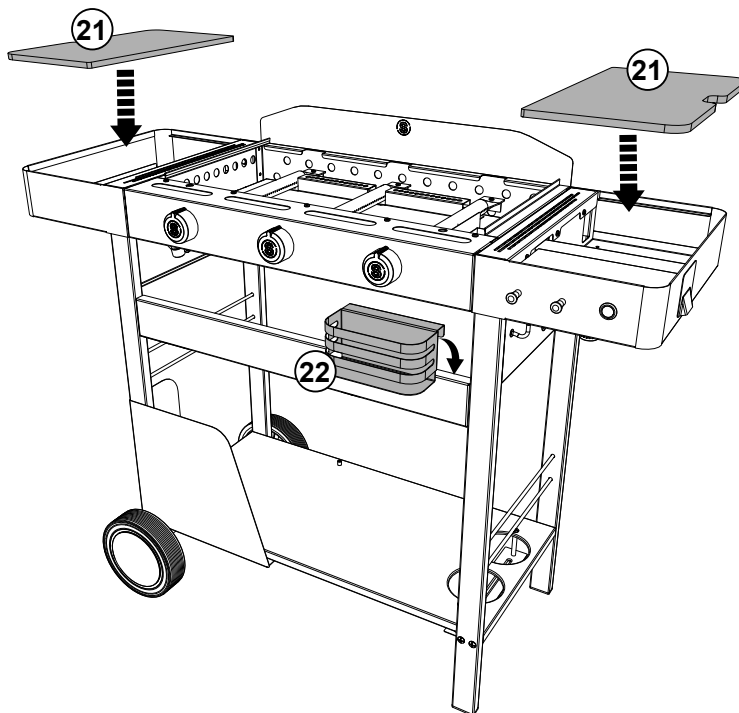
x 5

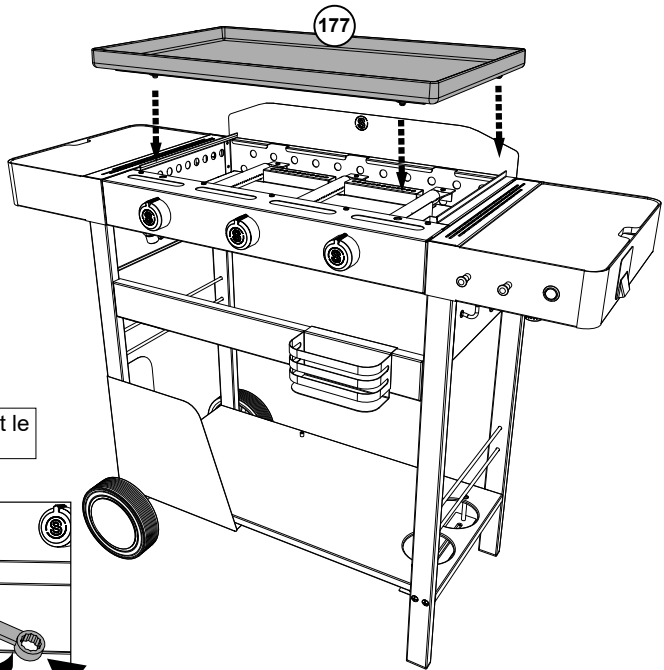
Ø 6



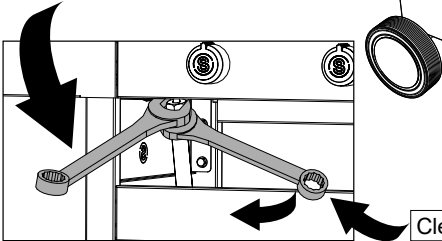
x 5



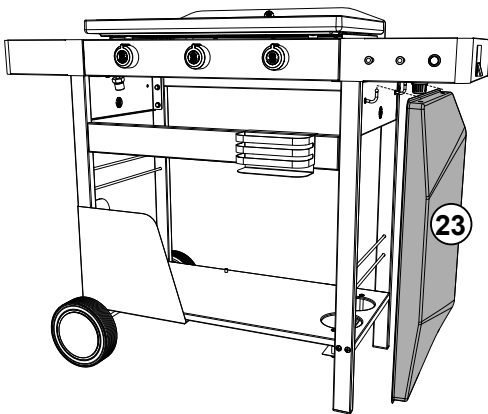
U**V**


W

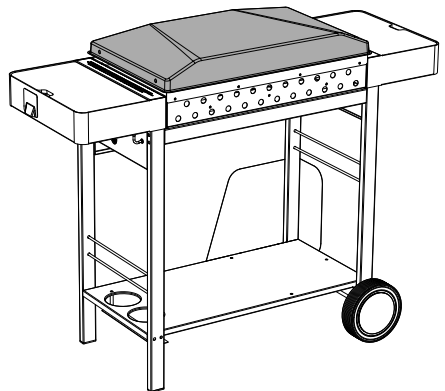
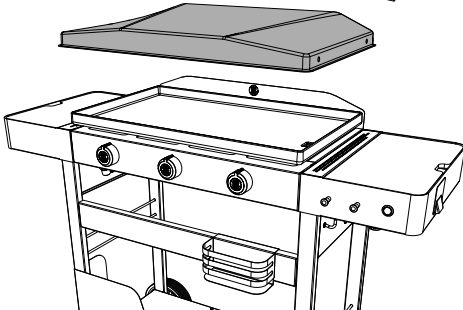
Clé à tenir fixement pendant le serrage, ne pas bouger.



Clé pour le serrage.

X**23**

 Couverture de protection uniquement.



A n'utiliser qu'à l'extérieur des locaux. Consulter la notice avant l'utilisation. ATTENTION : des parties accessibles peuvent être très chaudes. Eloigner les jeunes enfants. Fabriqué en Chine.

Catégorie.....: I₃, G30/G31 - (28-30)/37 mbar
 Débit.....: (G30) - 469 g/h, (G31) - 461 g/h
 Puissance (PCs).....: 6.45 kW

Butane.....: G30
 Propane.....: G31
 Repère injecteurs.....: 71

Pays de destination.....: FR

CE 1312
 1312DL6445
 TOM 376237i

Fabriqué pour : SOMAGIC, 1A, Route départementale 975 -71290 La Genête - France

3 - Branchement Gaz

Ne pas utiliser de détendeur réglable. Utiliser des détendeurs à réglage fixe conformes à la norme européenne pertinente les couvrants. Utiliser des détendeurs conformes à la norme EN 16129. Utilisez exclusivement un détendeur homologué par les autorités du pays.

ATTENTION : vous pouvez trouver dans le commerce des détendeurs qui ne donnent pas la pression préconisée. (Tableau ci-dessous).

Le braséro / barbecue / plancha est livrée sans l'about, ni joint.

Branchez le tuyau d'alimentation du gaz conforme à la norme en vigueur dans le pays de commercialisation, équipé de dispositifs de serrage ou autres normes dans les autres pays destinataires, sur l'about du robinet.

Cet about muni de son joint est à acheter en magasin.

Vous aurez préalablement humidifié l'about avec un peu d'eau savonneuse et vérifier que la date de péremption du tuyau d'alimentation n'est pas dépassée.

La longueur du tuyau doit être adaptée à votre utilisation sans jamais dépasser les 1,5 mètres réglementaires.

Vous pouvez trouver dans le commerce des tuyaux de raccordement à visser conformes à la norme en vigueur dans le pays de commercialisation.

Le filetage est un filetage normalisé G 1/2, vissez le tuyau de raccordement sur votre entrée de robinetterie (501) en vous assurant de la présence du joint d'étanchéité sur le tuyau de raccordement, dans ce cas, l'essai d'étanchéité décrit en (4) est aussi à effectuer.

Toute modification de l'appareil peut se révéler dangereuse. Ne pas modifier l'appareil.

Les parties protégées par le fabricant ou son mandataire ne doivent pas être manipulées par l'utilisateur.

ATTENTION : Ne jamais utiliser le barbecue sans détendeur.

Lors du fonctionnement du barbecue, si la bouteille fait plus de 6kg, éloignez la au maximum de la source de chaleur, en la posant à côté du barbecue.

Utilisez des bouteilles de gaz de capacité 6 kg ou 13 kg maxi (voir schéma) distribuées sur le marché français d'une hauteur maxi avec détendeur 570 mm et d'une largeur maxi avec détendeur 310 mm.

En cas d'odeur caractéristique du gaz, fermez le robinet du récipient de gaz et procédez à l'essai d'étanchéité.



BE,CH,CY,ES,FR,GB,GR,IE,IT,LU,MT,PT	Butane (G30) 28-30 mbar	I₃₊
	Propane (G31) 37 mbar	
BG,CZ,CY,DK,EE,FI,HR,HU,IS,LT,LV,MT,NO,NL,SE,SI,SK,RO,TR	Butane (G30) 30 mbar	I_{3B/P}
	Propane (G31) 30 mbar	
PL	Propane (G31) 37 mbar	I_{3P}

4 - Essai d'étanchéité

Opérer à l'extérieur des locaux en éloignant tous les matériaux inflammables, ne pas fumer.

S'assurer que le(s) bouton(s) de réglage sont fermés en position ●.

Si vous utilisez un tuyau souple, emmancher le sur l'about du détendeur et sur celui du barbecue.

Si vous utilisez un tuyau à raccord vissé, visser le sur le détendeur et directement sur la pièce (501)

Vérifier que le tuyau n'est pas soumis à des efforts de torsion

Visser le détendeur sur la bouteille de gaz.

Pour le contrôle, prenez de l'eau mélangée à du produit vaisselle.

Mettre ce liquide à chaque endroit où le tuyau est raccordé et ouvrir le robinet de la bouteille de gaz.

S'il se produit des bulles, c'est qu'il y a une fuite de gaz :

Si vous utilisez un tuyau souple :

Vérifier la présence et le bon état du joint du détendeur et du joint.

Vérifier avoir bien serré le détendeur sur la bouteille et l'about sur la pièce (501).

vérifier que vous avez bien emmanché le tuyau sur le détendeur et sur l'about.

Si vous utilisez un tuyau à raccord vissé :

Vérifier la présence et le bon état du joint du détendeur et de votre tuyau à raccord vissé.

Vérifier avoir bien serré le détendeur sur la bouteille.

Vérifier que vous avez bien serré les raccords du tuyau sur le détendeur et sur la pièce (501).

En cas d'odeur caractéristique du gaz, fermer le robinet du récipient de gaz et procéder à nouveau à l'essai d'étanchéité.

Si la fuite ne provient ni du raccordement au détendeur ni du raccordement au robinet, la pièce qui fuit est défectueuse, procéder à son remplacement.

Ne jamais utiliser une flamme pour détecter une fuite de gaz.

5 - Avant la mise en marche

Assurez-vous que:

Cet appareil doit être éloigné des matériaux inflammables durant l'utilisation.

Il n'y a pas de fuite.

Les arrivées d'air du ou des brûleurs ne sont pas obstruées.

Les ouvertures de ventilation du logement de bouteille ne sont pas obstruées.

En effet, de la poussière, du dépôt et même des toiles d'araignées peuvent obstruer les orifices d'arrivée mais aussi les tubulures qui vont du corps du brûleur aux injecteurs.

Ce phénomène est très dangereux car le débit de gaz et d'air n'est plus suffisant voire même complètement stoppé avec le risque que le gaz s'enflamme au mauvais endroit.

Le tuyau n'est pas en contact avec des pièces pouvant devenir chaudes et qu'il ne soit ni craquelé, ni fissuré.

Le tuyau d'alimentation du gaz doit être raccordé de l'about de l'appareil au détendeur de la bouteille de gaz sans subir aucune torsion.

Ne pas utiliser votre barbecue dans des locaux fermés.

6 - Allumage des brûleurs

S'assurer que TOUS les robinets sont fermés (position ●).

Ouvrir le robinet de la bouteille de gaz.

Si votre Barbecue possède 1 Brûleur :

Ouvrir le bouton sur plein débit et appuyer sur le piezzo.

Si votre Barbecue possède 2 Brûleurs :

Ouvrir un des deux boutons sur plein débit et appuyer sur le piezzo.

Si votre Barbecue possède 3 Brûleurs :

Pour allumer le brûleur de gauche, ouvrir le bouton de gauche sur plein débit et appuyer sur le piezzo de gauche.

Pour allumer le brûleur central, ouvrir le bouton central sur plein débit et appuyer sur le piezzo de gauche.

Pour allumer le brûleur de droite, ouvrir le bouton de droite sur plein débit et appuyer sur le piezzo de droite.

Appuyer sur le piezzo pour obtenir l'allumage du brûleur, si l'allumage ne se fait pas, appuyer de nouveau 2 ou 3 fois sur le piezzo.

Dans tous les cas de figure assurez vous que le ou les brûleurs fonctionnent en regardant à l'intérieur de la cuve.



Si vous possédez un barbecue équipé d'une plancha, redoubler de vigilance pendant cette phase d'allumage.

Ne laissez pas le gaz s'accumuler sous la plancha, cela pourrait être dangereux

Ne jamais laisser déborder le gaz sans que le ou les brûleurs soient allumés.

Si l'allumage ne se fait toujours pas, attendre 5 minutes avant de recommencer l'opération.

Au démarrage, ne jamais allumer TOUS les brûleurs en même temps.

Pour éteindre les brûleurs, ramener TOUS les boutons en position ●.

Toute modification de l'appareil peut se révéler dangereuse et est proscrite.

En aucun cas les robinets et les injecteurs ne doivent être démontés par des personnes non habilitées par le fabricant.

Ne jamais utiliser la bouteille de gaz en position couchée.

Le débit d'air nécessaire à une bonne combustion doit être d'au moins 22 m³/heure.

La pièce (253) est un dispositif interallumage. Si un robinet est ouvert, lorsque vous allumez l'autre, pour votre sécurité le premier s'allume automatiquement.

7 - Allumage manuel

En cas de non fonctionnement du piezzo, un allumage manuel est possible.

Pour ce faire, allumer une allumette et présenter celle-ci vers le brûleur à travers un orifice de la cuve.

Ouvrir le bouton de commande correspondant au brûleur que vous voulez allumer.

Le brûleur s'enflamme, retirez l'allumette pour éviter les risques de brûlures. (Prendre de préférence des allumettes longues, style cheminée).

8 - Utilisation et fonctionnement du grill

Recommandation : ce barbecue, comme tous les appareils à gaz, demande un minimum de précautions.

Ne jamais allumer l'appareil lorsqu'il y a un fort vent, ne jamais placer l'appareil dans un courant d'air.

Pour éviter les courants d'air, placer l'appareil à l'abri d'un mur ou d'une cloison pour éviter les retours de flamme.

Attention, certains organes de l'appareil peuvent être chauds, il est recommandé de porter des gants de protection.

Utiliser votre barbecue sur un plan bien horizontal.

Avant toutes cuissons, préchauffer votre appareil pendant 10 minutes.

Lors de la première utilisation, préchauffer 20 minutes bouton ouvert en position plein débit.

Cette opération stabilisera la peinture et dégagera une odeur au premier allumage seulement.

Ne jamais utiliser de charbon de bois, ni de pierre de lave.

Si lors de la cuisson le ou les brûleurs s'éteignent, mettre le ou les boutons en position ●.

Lors du changement du récipient de gaz, assurez-vous que vous êtes éloigné de toute source d'inflammation, refaire l'essai d'étanchéité.

Pendant le fonctionnement, vérifier que le ou les brûleurs ne soient pas éteints.

Ne jamais laisser le grill sans surveillance pendant qu'il fonctionne.

Utiliser des gants protecteurs et/ou des ustensiles à long manche pour la cuisson ou la manipulation des éléments particulièrement chauds.

Des flammes accidentelles peuvent surgir pendant l'utilisation du grill.

Une accumulation de graisse ou de jus de viande peut s'enflammer et provoquer une température excessive à l'intérieur de la cuve.

Remettez le ou les boutons des brûleurs en position minimum le temps que les flammes disparaissent.

Pour éviter ce désagrément:

Supprimer le gras des aliments avant cuisson.

Si votre Barbecue possède un couvercle plat : Ce couvercle sert UNIQUEMENT de protection.

Dans le cas d'un couvercle plat celui-ci ne doit en aucun cas être fermé lorsque le barbecue fonctionne (brûleurs allumés).

Fermer le robinet du récipient de gaz après usage.

Ne pas déplacer l'appareil pendant l'utilisation.

9 - Nettoyage et entretien

Attendre que l'appareil soit froid avant toute opération de nettoyage pour éviter tout risque de brûlures. Assurez-vous que le robinet du récipient de gaz est fermé.

A chaque utilisation :

Videz et nettoyez impérativement, suivant votre modèle de Barbecue, le tiroir (080) ET/OU le récolte graisse (081).

Pensez à remettre le récolte graisse ET/OU le tiroir propre en place avant une prochaine utilisation.

Astuce de nettoyage :

Nettoyage de la plancha : Lorsque la plancha est encore tiède, prenez une spatule et grattez le dessus de la plancha et faites tomber les déchets dans le récolte graisse.

Nettoyez le dessus des brûleurs, les parois de la cuve, la grille ET/OU la plancha à l'aide d'une éponge humide (eau plus produit vaisselle).

N'utilisez pas de produit abrasif.

Tous les 10 allumages :

Enlevez les poussières et les carbonisations des broches d'allumage et nettoyez ceux-ci pour que leur fonctionnement soit toujours constant.

Veillez à toujours laisser un espace d'environ 5mm entre l'extrémité de la broche d'allumage et le brûleur.

Veillez à faire en sorte que l'extrémité de la broche d'allumage soit en face des trous du brûleur.

Voir photos en annexe 1 (Nettoyage broche d'allumage) à la fin de la notice.

Tous les 2 mois :

Le ou les brûleurs doivent être démontés, nettoyés et contrôlés.

Enlevez les goupilles à l'extrémité arrière des brûleurs, puis extraire l'ensemble de brûleurs.

Voir photos en annexe 2 (Démontage du / des brûleur (s)) à la fin de la notice.

Les orifices de passage d'air, de gaz et les trous des brûleurs, peuvent être obstrués par des nids d'insectes, des toiles d'araignées ou de la saleté.

Ces problèmes peuvent provoquer une diminution de la chaleur ou une inflammation dangereuse du gaz hors du ou des brûleurs.

Remonter ensuite le ou les brûleurs et laisser sécher avant réutilisation.

Si votre appareil est muni d'une rampe d'inter-allumage entre les brûleurs, vérifier au passage que les vis de fixation sont bien serrées.

Pour se faire, suivre les étapes de démontage dans l'autre sens.

Veillez à bien insérer l'injecteur dans le brûleur.

Voir photos en annexe 3 (Remontage du / des brûleur (s)) à la fin de la notice.

L'entretien du ou des brûleurs permet un bon fonctionnement et diminue leur oxydation.

Remplacez le ou les brûleurs si leur fonctionnement est incorrect (brûleur percé...).

10 - Transport et rangement

Ne pas déplacer l'appareil lors de son fonctionnement.

Attendez que le barbecue soit bien froid avant de le transporter.

Lorsque vous n'utilisez pas votre barbecue, assurez-vous que le récipient de gaz est bien fermé.

Pour la période d'hiver, nettoyez la plaque de cuisson, le brûleur, le récolte graisse et l'intérieur de la cuve.

Ne stockez pas le barbecue avec sa bouteille, stockez la bouteille dans un endroit bien aéré.

Lorsque vous n'utilisez pas votre barbecue pendant une longue période, stockez votre produit dans un endroit où ce dernier ne risque pas d'être endommagé par des chocs extérieurs et si possible à l'abri de l'humidité.

11 - Pièces de rechange

Gardez cette notice car pour toute demande de pièces détachées, il faudra rappeler la référence marquée en bas de chaque page ainsi que le numéro de la pièce perdue ou défectueuse.

Pour demander les pièces de rechange, ces dernières peuvent être vendues en vous adressant à un magasin ou à notre service après vente au numéro suivant :

00.33(0)3.85.32.27.50.



FR

**DONNEZ
OU
RECYCLEZ**



ASSOCIATION

OU



MAGASIN

OU



LIVRAISON

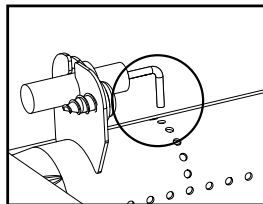
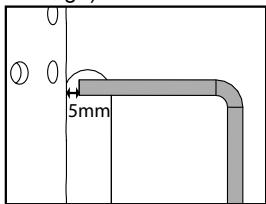
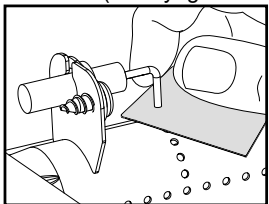
OU



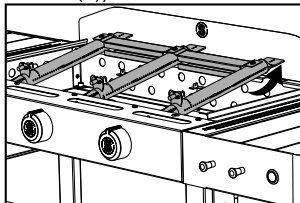
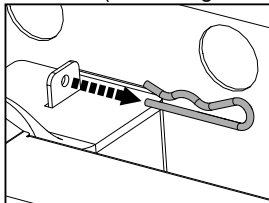
DÉCHÈTERIE

Adresses sur quefairedemesdechets.fr

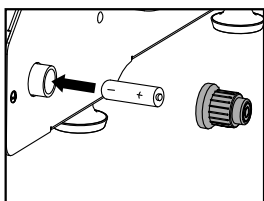
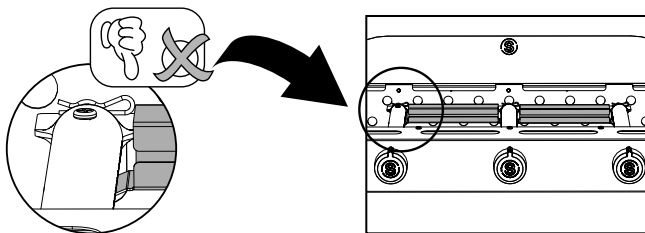
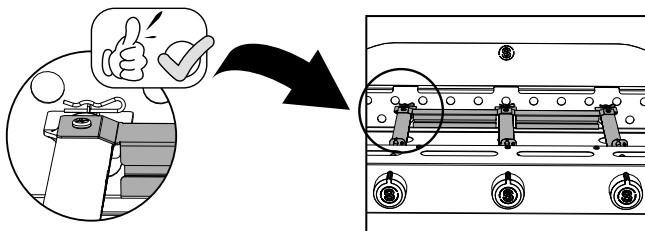
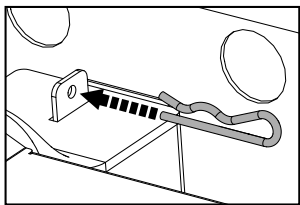
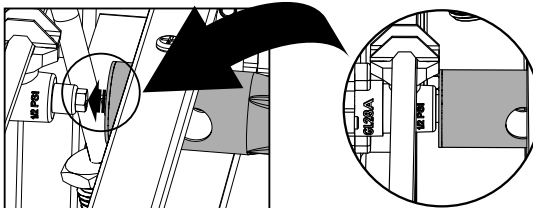
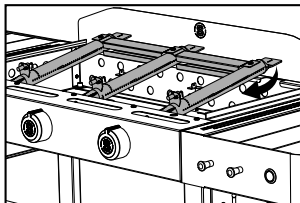
annexe 1 (Nettoyage broche d'allumage)




annexe 2 (Démontage du / des brûleur(s))



annexe 3 (Remontage du / des brûleur(s))



 le piezzo électrique fonctionne avec une pile LR06- AA non fournie

