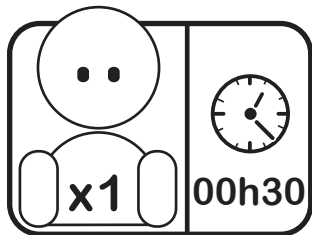
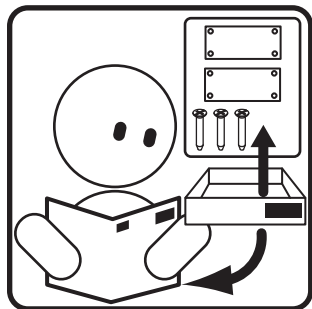


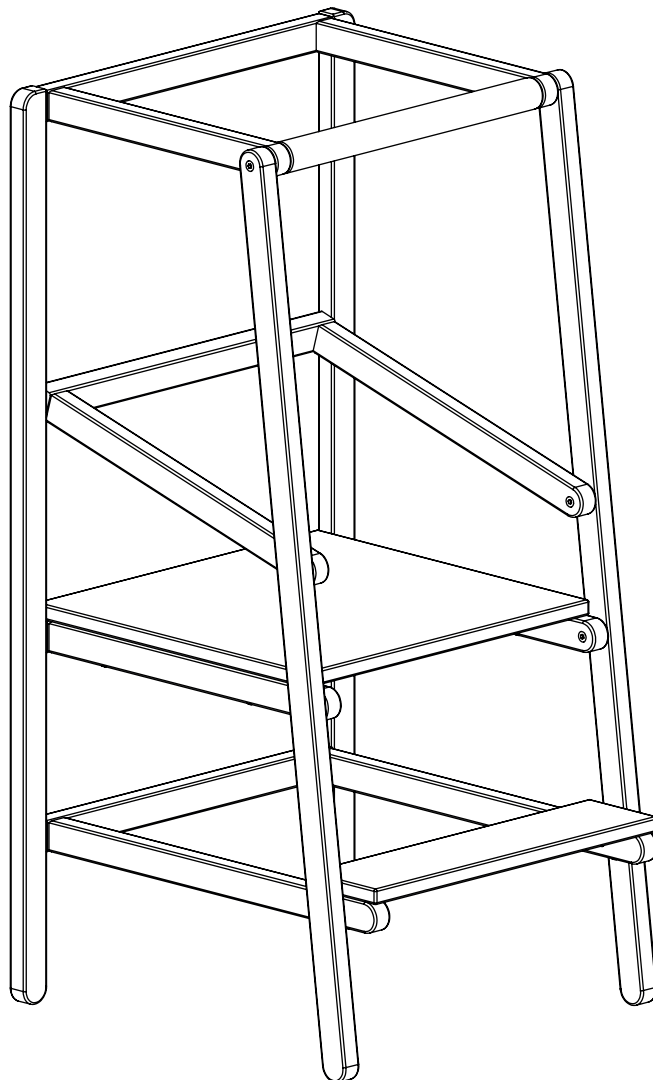
# webaby

# TOUR D'OBSERVATION 24 01 0010

27012025



<https://quefairedemesdechets.fr>



## FR IMPORTANT ! À LIRE ATTENTIVEMENT ET À CONSERVER POUR RÉFÉRENCE ULTÉRIEURE.

**DANGER - Accès à des zones dangereuses**

**AVERTISSEMENT - Ne JAMAIS laisser l'enfant sans surveillance**

**AVERTISSEMENT - Risque d'étranglement – Ne pas placer la tour à proximité d'éléments qui pourraient présenter un risque d'étranglement, comme par exemple des cordes de rideaux**

**AVERTISSEMENT - NE PAS placer ce produit à proximité d'une fenêtre, car il peut servir de marchepied à l'enfant et entraîner sa chute par la fenêtre**

**AVERTISSEMENT - Rangez la tour hors de portée des enfants lorsqu'elle n'est pas utilisée**

**AVERTISSEMENT - Ne pas utiliser si l'un des éléments est cassé, abîmé ou manquant**

Poids maximal de l'enfant : 30 kg / La tour ne peut être utilisée que par un seul enfant à la fois / Le produit n'est pas conçu pour être utilisé par des adultes  
La tour augmente la capacité de l'enfant à atteindre les objets qui devraient être tenus hors de sa portée, agir en conséquence, des accidents peuvent se produire même lorsque l'enfant est surveillé.

Il convient que tous les dispositifs d'assemblage soient toujours convenablement serrés et qu'il convient de veiller à ce qu'aucune vis ne soit desserrée, car l'enfant pourrait y accrocher certaines parties de son corps ou ses vêtements (par exemple cordons, colliers, attaches-sucettes, etc.), ce qui présenterait un risque de strangulation

N'utiliser que des pièces de rechange distribuées ou approuvées par le fabricant / Il convient d'examiner régulièrement le produit pour vérifier les signes d'endommagement ou de rupture.

Tenir éloignés les jeunes enfants lors de l'assemblage / Présence de petites pièces susceptibles d'être ingérées / Conserver à l'abri de l'humidité et de la poussière / Attention aux risques de cisaillement et de pincement durant l'installation.

Positionner de manière stable sur un sol plan.

Vérifier la présence et l'état de la quincaillerie et des pièces avant de débuter le montage. Ne pas monter ou utiliser le mobilier si certains éléments sont cassés, endommagés ou manquants, et n'utiliser que des pièces détachées approuvées par le fabricant.

Les pièces détachées indispensables à l'utilisation sont disponibles durant 2 ans, et les éléments de visseries durant 5 ans.

Entretien à l'aide d'une éponge légèrement humide, essuyer avec un chiffon sec, ne pas utiliser de produits abrasifs.

# **GB** IMPORTANT ! READ CAREFULLY AND KEEP FOR FUTURE REFERENCE

**DANGER - Access to dangerous items**

**WARNING - Never leave the child unattended**

**WARNING - Strangulation hazard – do not place the tower close to components which could present a danger of suffocation such as for example, blind/curtain cords**

**WARNING - DO NOT place this product near a window as it can be used as a step by the child and cause the child to fall out of the window**

**WARNING - Keep the tower inaccessible to children when not in use**

**WARNING - Do not use if any of the components is broken, torn or missing**

Maximum weight of the child : 30 kg / This learning tower is only suitable for use by one child at the time / The tower is not intended to be used by an adult  
The tower increases the child's ability to reach items which should be kept out of their reach and to act accordingly, accidents can happen also when children are supervised

All assembly fittings should always be tightened properly and that care should be taken that no screws are loose, because a child could trap parts of the body or clothing (e.g. strings, necklaces, ribbons for babies' dummies, etc.), which would pose a risk of strangulation;

Only use spare parts delivered or approved by the manufacturer

The product shall be regularly checked for any sign of damage or wear.

Keep young children away during assembly / There are small parts that could be swallowed / Keep away from moisture and dust / Beware of the risk of shearing and pinching during installation.

Position stably on level ground.

Check that all hardware and parts are present and in good condition before starting assembly. Do not assemble or use the furniture if any parts are broken, damaged or missing, and only use spare parts approved by the manufacturer.

Spare parts essential for use are available for 2 years, and screw components for 5 years.

Clean with a slightly damp sponge, wipe with a dry cloth, do not use abrasive products.

# **DE** WICHTIG! SORGFÄLTIG LESEN UND FÜR SPÄTERE VERWENDUNG AUFBEWAHREN

**GEFAHR - Zugang zu gefährlichen Gegenständen**

**WARNUNG - Lassen Sie das Kind niemals unbeaufsichtigt**

**WARNUNG - Strangulationsgefahr - stellen Sie den Turm nicht in der Nähe von Bauteilen auf, die eine Erstickungsgefahr darstellen könnten, wie z. B. Jalousie-/Gardinenkordeln**

**WARNUNG - Stellen Sie dieses Produkt NICHT in der Nähe eines Fensters auf, da es vom Kind als Trittstufe benutzt werden kann und das Kind aus dem Fenster fallen könnte**

**WARNUNG - Halten Sie den Turm für Kinder unzugänglich, wenn er nicht benutzt wird.**

**WARNUNG - Verwenden Sie das Gerät nicht, wenn eines der Bauteile gebrochen ist, gerissen ist oder fehlt.**

Maximales Gewicht des Kindes: 30 kg / Dieser Lernturm ist nur für die gleichzeitige Benutzung durch ein Kind geeignet / Der Turm ist nicht für die Benutzung durch einen Erwachsenen bestimmt

Der Turm erhöht die Fähigkeit des Kindes, Gegenstände zu erreichen, die außerhalb seiner Reichweite aufbewahrt werden sollten, und entsprechend zu handeln; Unfälle können auch dann passieren, wenn Kinder beaufsichtigt werden

Alle Montagebeschläge sollten immer ordnungsgemäß angezogen werden und es sollte darauf geachtet werden, dass keine Schrauben lose sind, da ein Kind Körperteile oder Kleidungsstücke (z. B. Schnüre, Halsketten, Bänder für Babyschnuller usw.) einklemmen könnte, was eine Strangulationsgefahr darstellt;

Verwenden Sie nur Ersatzteile, die vom Hersteller geliefert oder zugelassen wurden.

Das Produkt muss regelmäßig auf Anzeichen von Beschädigung oder Verschleiß überprüft werden.

Halten Sie kleine Kinder während der Montage fern / Es gibt verschluckbare Kleinteile / Halten Sie es von Feuchtigkeit und Staub fern / Achten Sie auf die Scher- und Quetschgefahr während der Montage.

Stellen Sie das Gerät stabil auf einen ebenen Untergrund.

Überprüfen Sie vor Beginn der Montage, ob alle Beschläge und Teile vorhanden und in gutem Zustand sind. Bauen Sie das Möbelstück nicht auf, wenn Teile gebrochen sind, beschädigt sind oder fehlen, und verwenden Sie nur vom Hersteller zugelassene Ersatzteile.

Ersatzteile, die für den Gebrauch notwendig sind, sind 2 Jahre lang erhältlich, Schraubenteile 5 Jahre lang.

Reinigen Sie das Möbelstück mit einem leicht feuchten Schwamm, wischen Sie es mit einem trockenen Tuch ab und verwenden Sie keine Scheuermittel.

# **ES** IMPORTANTE LEA ATENTAMENTE Y CONSÉRVELO PARA FUTURAS CONSULTAS

**PELIGRO - Acceso a objetos peligrosos**

**ADVERTENCIA - No deje nunca al niño sin vigilancia**

**ADVERTENCIA - Peligro de estrangulamiento - no coloque la torre cerca de elementos que puedan presentar peligro de asfixia como, por ejemplo, cuerdas de persianas/cortinas.**

**ADVERTENCIA - NO coloque este producto cerca de una ventana, ya que el niño podría utilizarlo como escalón y caerse por la ventana.**

**ADVERTENCIA - Mantenga la torre inaccesible para los niños cuando no esté en uso.**

**ADVERTENCIA - No utilizar si alguno de los componentes está roto, rasgado o falta**

Peso máximo del niño : 30 kg / Esta torre de aprendizaje sólo puede ser utilizada por un niño a la vez / La torre no está pensada para ser utilizada por un adulto  
La torre aumenta la capacidad del niño para alcanzar objetos que deberían estar fuera de su alcance y para actuar en consecuencia, también pueden ocurrir accidentes cuando los niños están vigilados

Todos los herrajes de montaje deben estar siempre bien apretados y debe procurarse que no quede ningún tornillo suelto, ya que un niño podría aprisionar partes del cuerpo o de la ropa (por ejemplo, cuerdas, collares, cintas para chupetes de bebés, etc.), lo que supondría un riesgo de estrangulamiento;

Utilizar únicamente piezas de recambio suministradas o aprobadas por el fabricante.

El producto debe revisarse periódicamente para detectar cualquier signo de daño o desgaste.

Mantenga alejados a los niños pequeños durante el montaje / Hay piezas pequeñas que podrían tragarse / Manténgalo alejado de la humedad y el polvo / Tenga cuidado con el riesgo de cizallamiento y pellizco durante la instalación.

Colóquelo de forma estable sobre un terreno llano.

Compruebe que todos los herrajes y piezas están presentes y en buen estado antes de iniciar el montaje. No monte ni utilice el mueble si alguna pieza está rota, dañada o falta, y utilice únicamente piezas de repuesto homologadas por el fabricante.

Las piezas de recambio esenciales para el uso están disponibles durante 2 años, y los componentes de tornillería durante 5 años.

Limpie con una esponja ligeramente húmeda, pasar un paño seco, no utilizar productos abrasivos.

**PT**

## **IMPORTANTE! LER ATENTAMENTE E GUARDAR PARA REFERÊNCIA FUTURA**

**PERIGO - Acesso a objectos perigosos**

**AVISO - Nunca deixar a criança sem vigilância**

**AVISO - Perigo de estrangulamento - não coloque o andaime perto de componentes que possam representar um perigo de asfixia, como, por exemplo, cordas de persianas/cortinas**

**AVISO - NÃO coloque este produto perto de uma janela, uma vez que pode ser utilizado como degrau pela criança e provocar a sua queda pela janela**

**AVISO - Mantenha a torre inacessível às crianças quando não estiver a ser utilizada**

**AVISO - Não utilizar se algum dos componentes estiver partido, rasgado ou em falta**

Peso máximo da criança: 30 kg / Esta torre de aprendizagem só pode ser utilizada por uma criança de cada vez / A torre não se destina a ser utilizada por um adulto / A torre aumenta a capacidade da criança de alcançar objectos que devem ser mantidos fora do seu alcance e de agir em conformidade; também podem ocorrer acidentes quando as crianças são supervisionadas

Todos os acessórios de montagem devem ser sempre devidamente apertados e deve ter-se o cuidado de não deixar nenhum parafuso solto, porque uma criança pode prender partes do corpo ou da roupa (por exemplo, cordas, colares, fitas para chupetas de bebé, etc.), o que constituiria um risco de estrangulamento;

Utilizar apenas peças sobresselentes fornecidas ou aprovadas pelo fabricante

O produto deve ser controlado regularmente para detetar qualquer sinal de dano ou desgaste.

Manter as crianças afastadas durante a montagem / Existem peças pequenas que podem ser engolidas / Manter afastado da humidade e do pó / Cuidado com o risco de cisalhamento e de entalamento durante a instalação.

Colocar o aparelho de forma estável num terreno plano.

Verificar se todas as ferragens e peças estão presentes e em bom estado antes de iniciar a montagem. Não montar nem utilizar o móvel se houver peças partidas, danificadas ou em falta e utilizar apenas peças sobresselentes aprovadas pelo fabricante.

As peças de substituição indispensáveis à utilização estão disponíveis durante 2 anos e os componentes dos parafusos durante 5 anos.

Limpar com uma esponja ligeiramente húmida, passar um pano seco, não utilizar produtos abrasivos.

**IT**

## **IMPORTANTE! LEGGERE ATTENTAMENTE E CONSERVARE PER RIFERIMENTO FUTURO**

**PERICOLO - Accesso a oggetti pericolosi**

**AVVERTENZA - Non lasciare mai il bambino incustodito**

**AVVERTENZA - Pericolo di strangolamento - non posizionare la torre vicino a componenti che potrebbero rappresentare un pericolo di soffocamento come, ad esempio, le corde di tende e tapparelle.**

**AVVERTENZA - NON posizionare questo prodotto vicino a una finestra, poiché potrebbe essere utilizzato come gradino dal bambino e causarne la caduta dalla finestra.**

**AVVERTENZA - Mantenere la torre inaccessibile ai bambini quando non viene utilizzata.**

**AVVERTENZA - Non utilizzare il prodotto se uno dei componenti è rotto, strappato o mancante.**

Peso massimo del bambino: 30 kg / Questa torre di apprendimento è adatta all'uso da parte di un solo bambino alla volta / La torre non è destinata all'uso da parte di un adulto.

La torre aumenta la capacità del bambino di raggiungere oggetti che dovrebbero essere tenuti fuori dalla sua portata e di agire di conseguenza; gli incidenti possono verificarsi anche quando i bambini sono sorvegliati.

Tutti gli accessori di montaggio devono essere sempre serrati correttamente e bisogna fare attenzione che non ci siano viti allentate, perché un bambino potrebbe intrappolare parti del corpo o degli indumenti (ad esempio corde, collane, nastri per i ciucci dei bambini, ecc.), con il rischio di strangolamento;

utilizzare solo pezzi di ricambio forniti o approvati dal fabbricante.

Il prodotto deve essere controllato regolarmente per individuare eventuali segni di danneggiamento o usura.

Tenere lontani i bambini piccoli durante il montaggio / Ci sono piccole parti che potrebbero essere ingerite / Tenere lontano dall'umidità e dalla polvere / Fare attenzione al rischio di cesoiamento e pizzicamento durante l'installazione.

Posizionare l'apparecchio in modo stabile su un terreno piano.

Prima di iniziare il montaggio, verificare che tutta la ferramenta e le parti siano presenti e in buone condizioni. Non montare o utilizzare il mobile se alcune parti sono rotte, danneggiate o mancanti e utilizzare solo ricambi approvati dal produttore.

I pezzi di ricambio essenziali per l'uso sono disponibili per 2 anni e i componenti delle viti per 5 anni.

Pulire con una spugna leggermente umida, passare un panno asciutto e non utilizzare prodotti abrasivi.

**NL**

## **BELANGRIJK ! ZORGVULDIG LEZEN EN BEWAREN VOOR TOEKOMSTIG GEBRUIK**

**GEVAAR - Toegang tot gevaarlijke voorwerpen**

**WAARSCHUWING - Laat het kind nooit zonder toezicht alleen**

**WAARSCHUWING - Wurgingsgevaar - plaats de steiger niet in de buurt van onderdelen die verstikkingsgevaar kunnen opleveren, zoals bijvoorbeeld koorden van jaloezieën/gordijnen**

**WAARSCHUWING - Plaats dit product NIET in de buurt van een raam, omdat het door het kind als opstapje kan worden gebruikt en het kind daardoor uit het raam kan vallen.**

**WAARSCHUWING - Houd de toren ontoegankelijk voor kinderen wanneer deze niet in gebruik is.**

**WAARSCHUWING - Niet gebruiken als een van de onderdelen gebroken of gescheurd is of ontbreekt**

Maximaal gewicht van het kind : 30 kg / Deze leertoren is alleen geschikt voor gebruik door één kind tegelijk / De toren is niet bedoeld om te worden gebruikt door een volwassene

De toren vergroot de mogelijkheid van het kind om voorwerpen te bereiken die buiten zijn bereik moeten blijven en om daarnaar te handelen, ongelukken kunnen ook gebeuren wanneer kinderen onder toezicht staan

Alle montagstukken moeten altijd goed worden vastgedraaid en er moet op worden gelet dat er geen schroeven loszitten, omdat een kind lichaamsdelen of kledingstukken (bijv. koorden, kettingen, linten voor babypoppen, enz.) kan beknellen, wat een risico op wurging met zich meebrengt;

Gebruik alleen reserveonderdelen die door de fabrikant zijn geleverd of goedgekeurd.

Het product moet regelmatig worden gecontroleerd op tekenen van schade of slijtage.

Houd jonge kinderen uit de buurt tijdens de montage / Er zijn kleine onderdelen die ingeslikt kunnen worden / Houd uit de buurt van vocht en stof / Pas op voor het risico van scharen en knellen tijdens de installatie.

Plaats het apparaat stabiel op een vlakke ondergrond.

Controleer of alle hardware en onderdelen aanwezig en in goede staat zijn voordat u met de montage begint. Monteer of gebruik het meubel niet als er onderdelen kapot zijn, beschadigd zijn of ontbreken en gebruik alleen reserveonderdelen die door de fabrikant zijn goedgekeurd.

Reserveonderdelen die essentieel zijn voor het gebruik zijn 2 jaar verkrijgbaar, en schroefonderdelen 5 jaar.

Reinig met een licht vochtige spons, veeg af met een droge doek, gebruik geen schurende producten.

# **RO** IMPORTANT! CITIȚI CU ATENȚIE ȘI PĂSTRAȚI PENTRU REFERINȚE VIITOARE

**PERICOL - Acces la obiecte periculoase**

**AVERTISMENT - Nu lăsați niciodată copilul nesupravegheat**

**AVERTISMENT - Pericol de strangulare - nu amplasați turnul în apropierea componentelor care ar putea prezenta un pericol de sufocare, cum ar fi, de exemplu, corzile de jaluzele/cortine**

**AVERTISMENT - NU așezați acest produs în apropierea unei ferestre, deoarece poate fi folosit ca treaptă de către copil și poate provoca căderea copilului pe fereastră**

**AVERTISMENT - Păstrați turnul inaccesibil pentru copii atunci când nu este utilizat**

**AVERTISMENT - Nu utilizați dacă oricare dintre componente este ruptă, ruptă sau lipsește**

Greutatea maximă a copilului : 30 kg / Acest turn de învățare este potrivit pentru a fi utilizat de un singur copil în același timp / Turnul nu este destinat a fi utilizat de un adult

Turnul crește capacitatea copilului de a ajunge la obiecte care ar trebui să fie ținute la îndemână și de a acționa în consecință, accidente se pot întâmpla și atunci când copiii sunt supravegheați

Toate fittingurile de asamblare trebuie întotdeauna strânse corespunzător și trebuie avut grijă ca niciun șurub să nu fie slăbit, deoarece un copil ar putea prinde părți ale corpului sau ale hainelor (de exemplu, șnururi, coliere, panglici pentru păpușile bebelușilor etc.), ceea ce ar prezenta un risc de strangulare;

Utilizați numai piese de schimb livrate sau aprobate de producător

Produsul trebuie verificat periodic pentru a depista orice semn de deteriorare sau uzură.

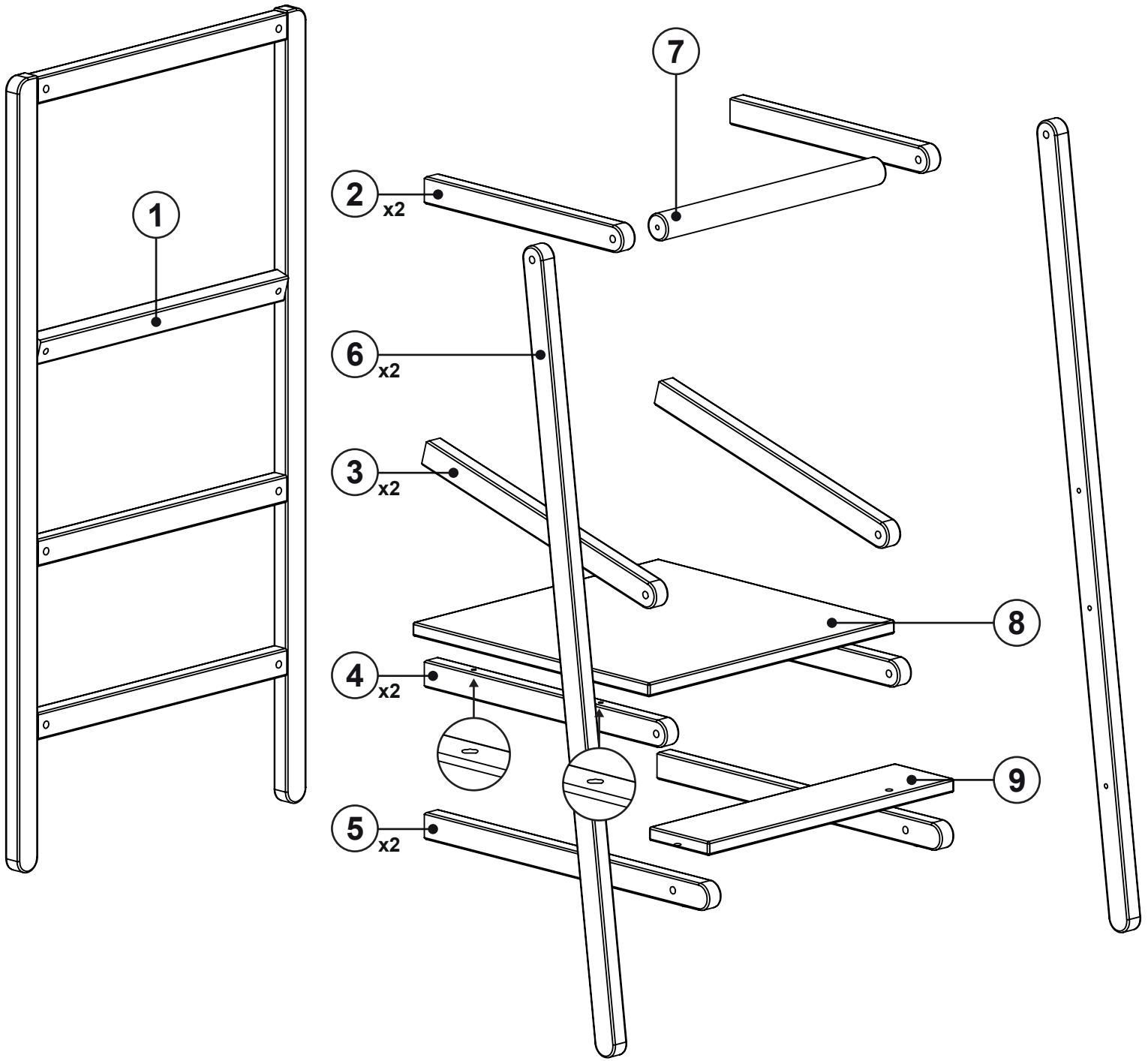
Țineți copiii mici departe în timpul asamblării / Există piese mici care ar putea fi înghițite / Păstrați departe de umiditate și praf / Atenție la riscul de forfecare și ciupire în timpul instalării.

Poziționați-o stabil pe un teren plan.

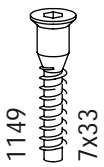
Verificați dacă toată feroneria și piesele sunt prezente și în stare bună înainte de a începe asamblarea. Nu asamblați și nu utilizați mobilierul dacă unele piese sunt rupte, deteriorate sau lipsesc și utilizați numai piese de schimb aprobate de producător.

Piese de schimb esențiale pentru utilizare sunt disponibile timp de 2 ani, iar componentele cu șuruburi timp de 5 ani.

Curățați cu un burete ușor umed, ștergeți cu o cârpă uscată, nu utilizați produse abrazive.

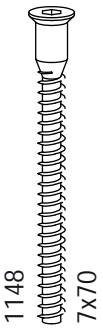


24SVI01 x010



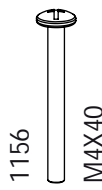
1149  
7X33

**x6**



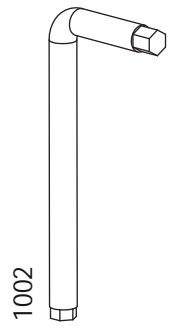
1148  
7X70

**x10**



1156  
M4X40

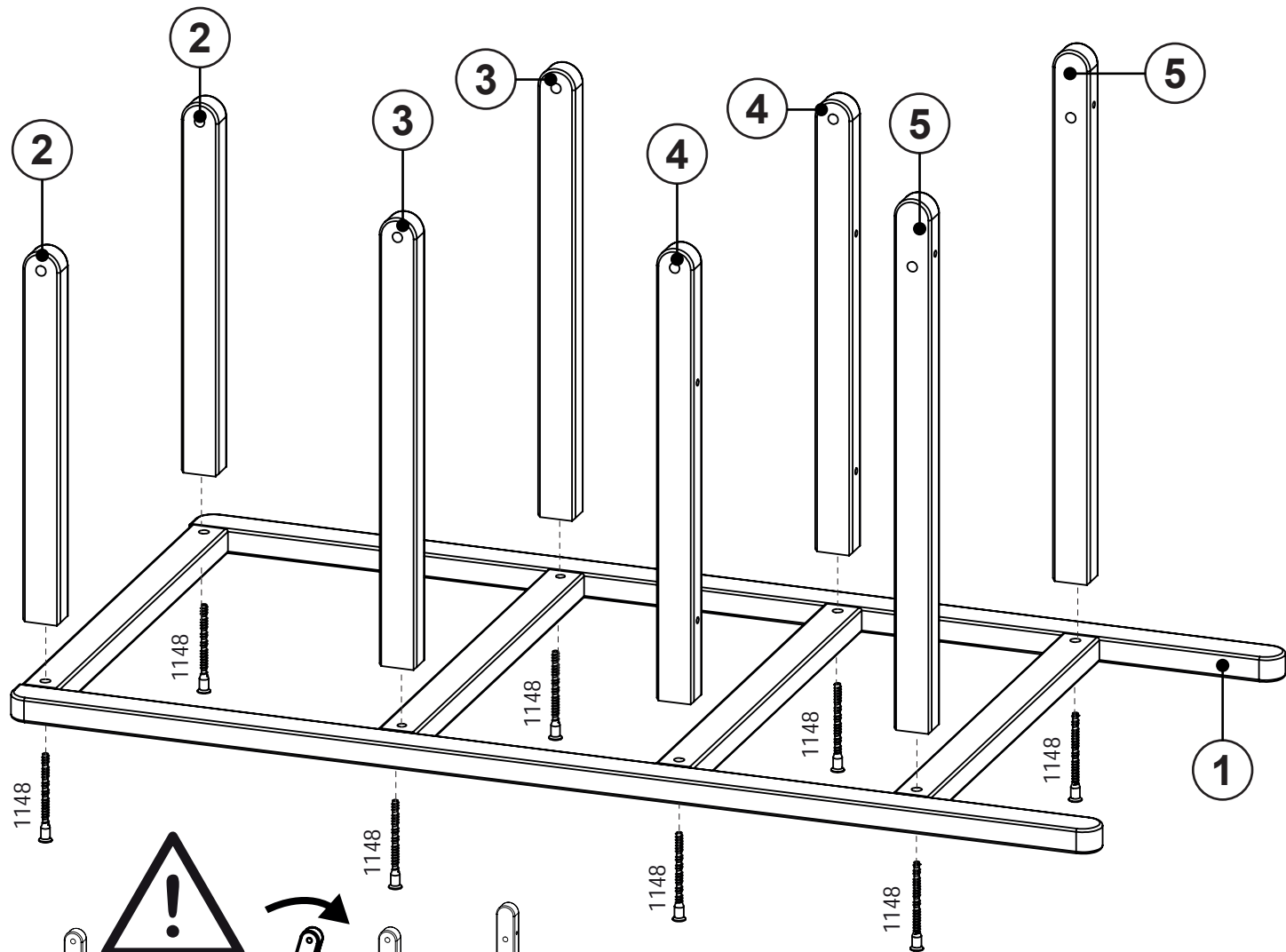
**x6**



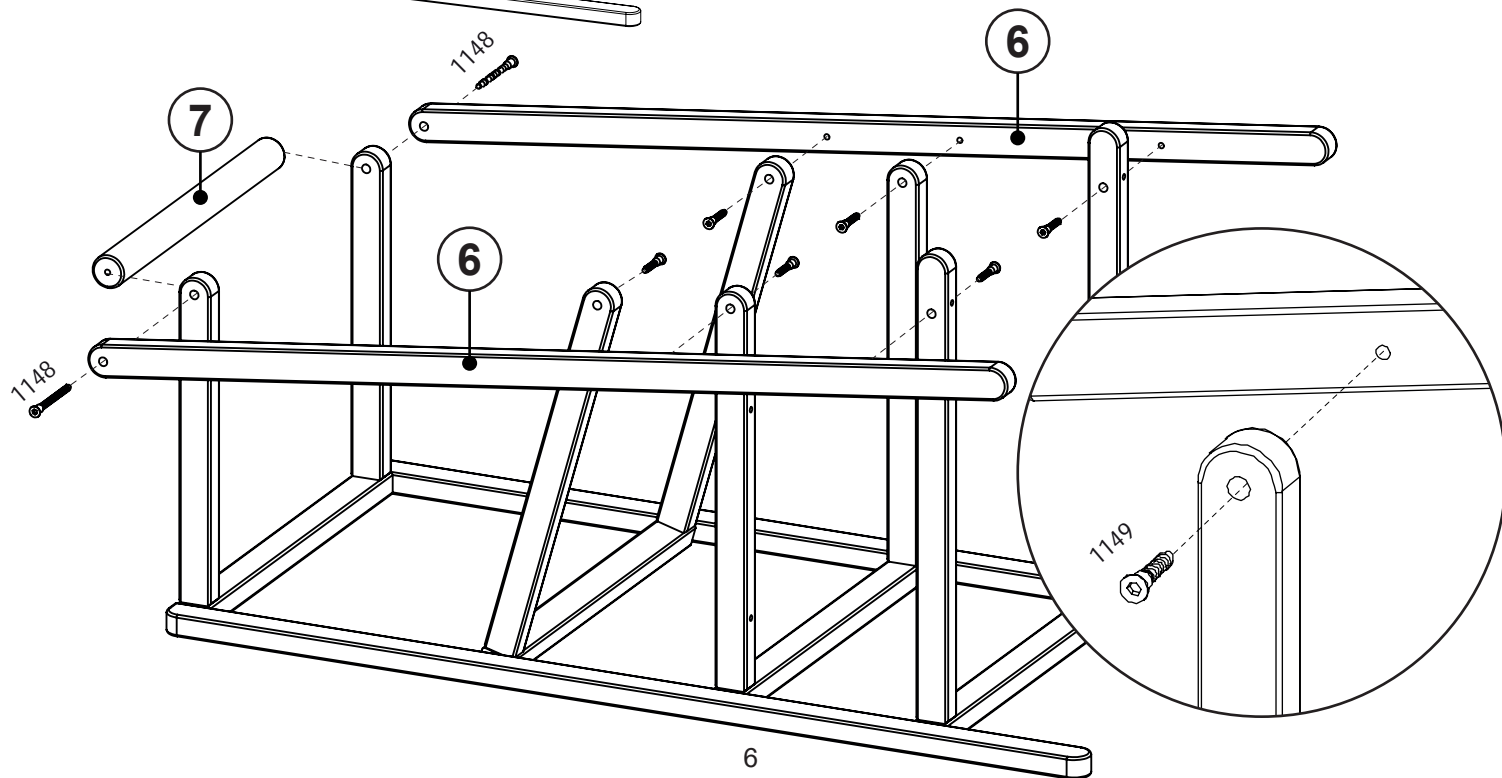
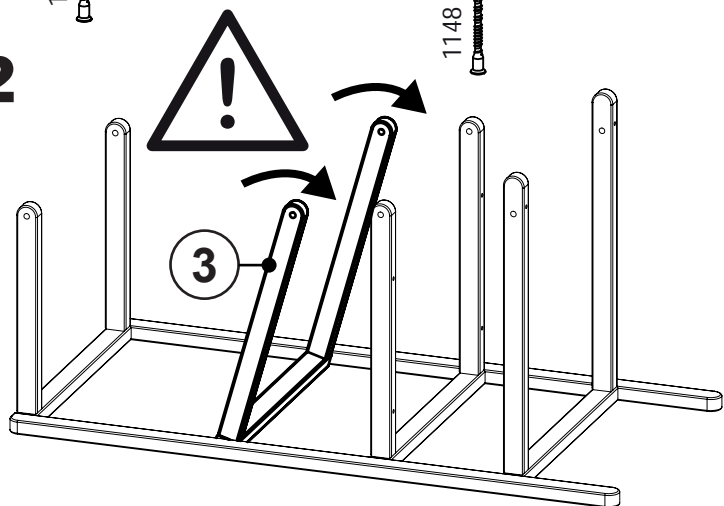
1002

**x1**

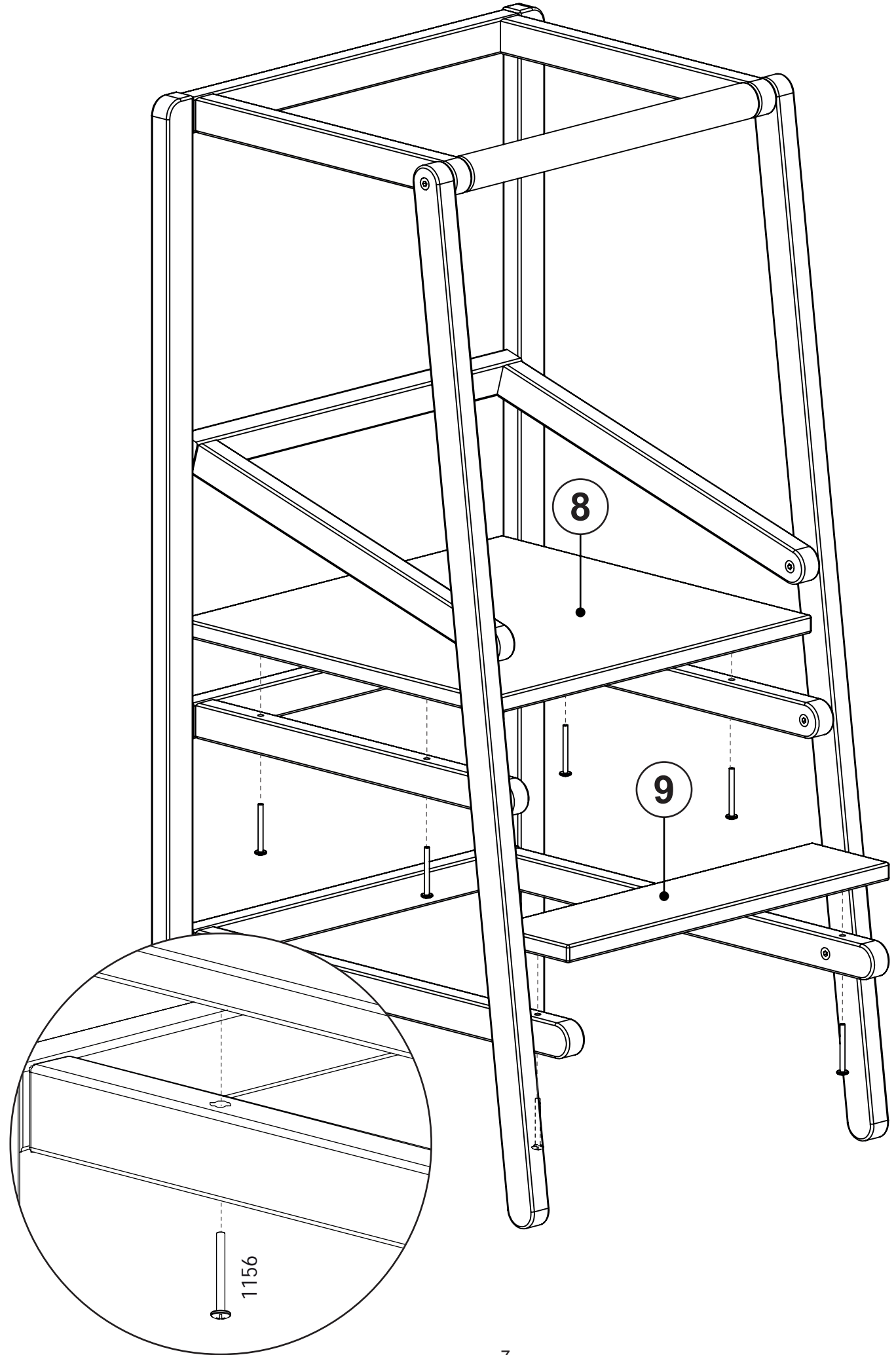
1



2



3



weba'by