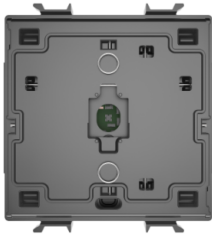


Product Data Sheet

GWA1202

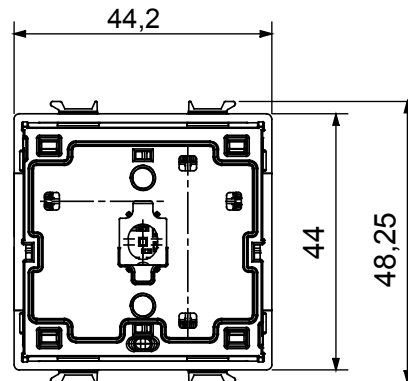
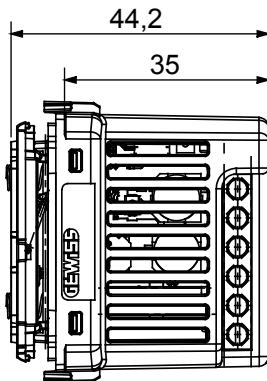
Verbonden SMART HOME



Draadloos verbonden apparaat met Zigbee-protocol van het ChoruSmart-systeem dat kan worden verbonden met Home Gateway voor "CONNECTED SMART HOME"-oplossingen, voor huishoudens en kleine kantoren, zowel voor nieuwe gebouwen als renovaties. Zigbee-technologie is een veilige en betrouwbare technologie waarin data worden versleuteld en elke node in het netwerk de bereikbaarheid binnen alle apparaten garandeert (mesh-netwerk).

Uitgangs contacten	1 NO / NC 2 A (AC1) 240 V ac	Voeding	100 ÷ 240 Vac - 50/60 Hz
Aant. kanalen	0	Aant. modules	2
Aant. uitgangs kanalen	1	Radioverbindingen	Zigbee (IEEE 802.15.4)
Standaard	2014/53/EU, 2011/65/EU + 2015/863, EN 60669-2-1, EN 60669-1, EN 301 489-1, EN 301 489-17, EN 300 328, EN IEC 63000	Bedrijfs temperatuur	-5 ÷ +45 °C
Relatieve vochtigheid (niet-condenserend)	Max. 93%	Vermogensuitvoer Zigbee	10 dBm
Max. vermogens verlies (W)	2,6	Bedradingsklemmen	Met schroeven
Klem aandraaicapaciteit litzekabel (mm ²)	Max. 1,5	Klem aandraaicapaciteit kabel massieve kern (mm ²)	Max. 1,5
Categorie	Axiale 2-wegschakelaar verbonden	Aant. invoer kanalen	2 (voor lokale kopie van bediening of versturen van extra Zigbee-opdrachten)
Invoer voltage	Netspanning	IP waarde	IP20 (met drukknop)
240 V gloei-/halogeenlampen	4-500 W	240 Vac ledlampen	4-100 W
gestuurde belastingen van elektronische transf. 240 V ac	4-250 VA	Kleur led	Blauw
Lokale besturing	Via front drukknop (moet worden aangevuld met drukknop)	Voedingseenheid van EGO Smart-plaat	Ja
Zigbee besturingsuitbreiding als geïnstalleerd op een EGO SMART Zigbee Smart-plate	Actieve functies	Getimede belastingregeling, indicatieve meting van actief vermogen en verbruikte energie	

DIMENSIONAL



TECHNICAL SYMBOLOGY

IP

IP20 (met drukknop)

STANDARDS/APPROVALS

