

ROBINETTERIES UNIVERSAL TAPS & FITTINGS

INFORMATION SUR LE PRODUIT

1. POSITION



Code article	TVT00000100061
Titre de l'article	Villeroy & Boch Universal Taps & Fittings Thermostat de baignoire pour Baignoire Rond, Chrome
Désignation du produit	Thermostat de baignoire
Collection	Universal Taps & Fittings
Montage / Type de montage	montage mural
Contenu de la livraison	1 thermostat , 1 fixation 1 instructions de montage
Longueur en mm	203
Largeur en mm	317
Hauteur en mm	65
Poids en kg	2,23
Matériel	Laiton
Finition	brillant
Désignation de la couleur	Chrome
Numéro EAN	4062373804865
Nettoyage facile	Durabilité accrue grâce à un détartrage optimal des buses et de l'aérateur en les frottant légèrement
Appuyez sur l'icône smartpressure	Débit d'eau constant pour la robinetterie de lavabo, indépendamment des fluctuations de pression dans l'alimentation
Durée de la période d'essai	80
Longueur du bec verseur en mm	
Matériel	Laiton
Volume	0,615
Connection dimensions	150
Swivel aerator	Non
Thermostat	Oui
Cool Tap	Oui

COULEUR

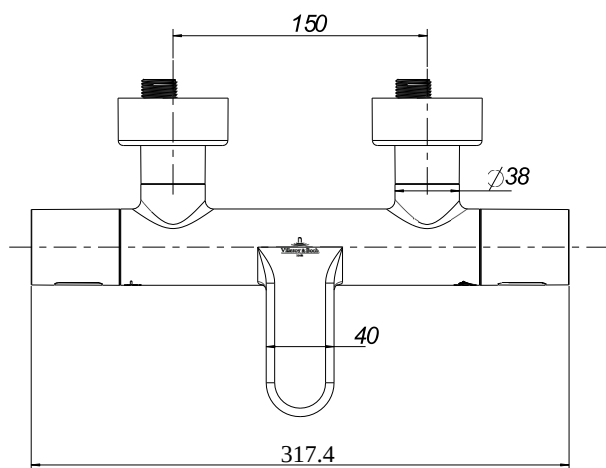
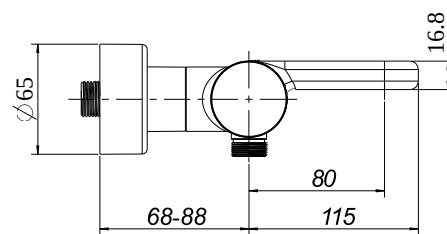
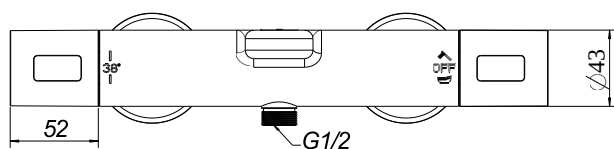
DÉSIGNATION DE LA COULEUR



Chrome

CROQUIS TECHNIQUES

TVT00000100061



MERKMALE

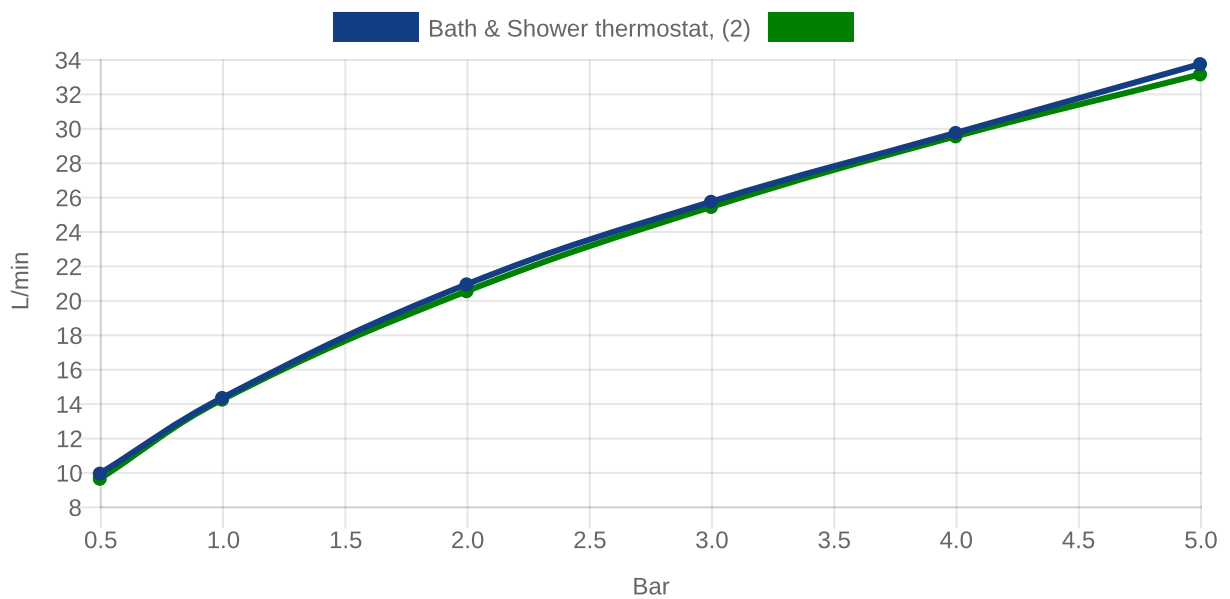


Durabilité accrue grâce à un détartrage optimal des buses et de l'aérateur en les frottant légèrement

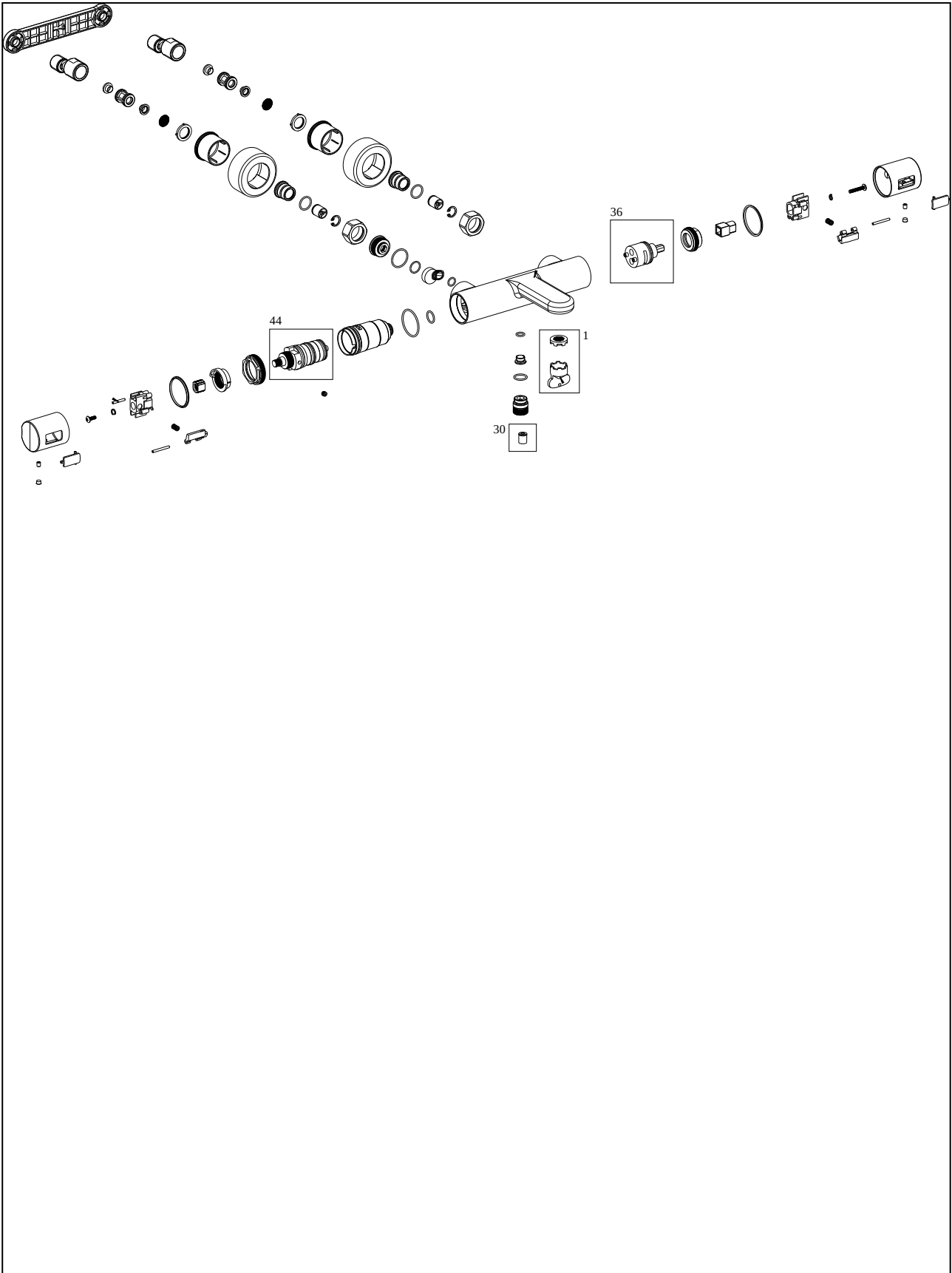


Débit d'eau constant pour la robinetterie de lavabo, indépendamment des fluctuations de pression dans l'alimentation

FLOW CHART



EXPLOSIONSZEICHNUNGEN



LISTE DES PIÈCES DE RECHANGE

Non.	Article no.	Description	Nombre
44	TVP00008800000	Cartouche	1
1	TVP00009700000	Jeu de brise-jet	1
36	TVP00009500000	Inverseur	1