

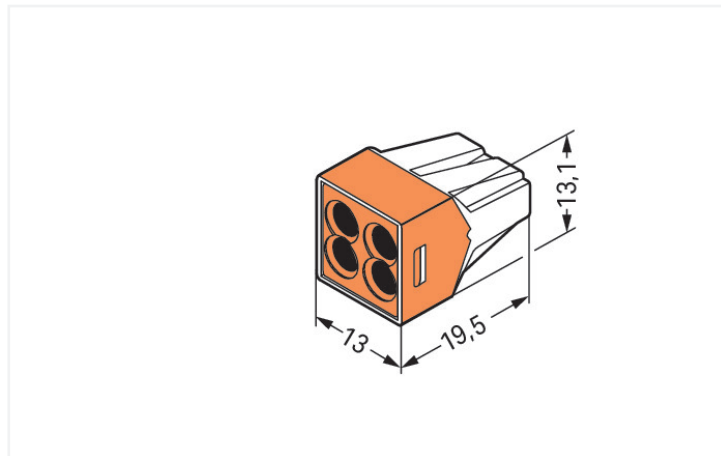
Fiche technique | Référence: 773-104

Bornes pour boîtes de dérivation; POUR CONDUCTEURS RIGIDES ET SEMI-RIGIDES; max. 2,5 mm²; 4 conducteurs; Couleur du boîtier transparent; couvercle orange; Température ambiante max. 60 °C; 2,50 mm²; transparent

<https://www.wago.com/773-104>



Couleur: transparent



Dimensions en mm

Borne enfichable série 773 avec Push-in

La borne enfichable portant le numéro d'article 773-104, garantit un branchement facile et fiable. Une longueur de dénudage de 12 mm est nécessaire pour le raccordement du conducteur de cette borne enfichable. Ce produit utilise la technologie PUSH WIRE®. La manière la plus rapide de brancher un conducteur est la borne enfichable PUSH WIRE® éprouvée. Ce type de connexion utilise la résistance au pliage du conducteur pour surmonter la force de serrage du contact à ressort. Les dimensions sont de largeur x hauteur x profondeur (13 x 13,1 x 19,5) mm. Selon le type de câble, cette borne enfichable convient aux sections de conducteur allant de 0,75 mm² à 2,5 mm². De l'Étain a été utilisé dans la surface des contacts.

Remarques

General safety instructions

Attention : respecter les consignes de manipulation et de sécurité !

- **A utiliser uniquement par un électricien spécialisé !**
- Ne pas travailler sous tension/charge !
- Utiliser uniquement pour l'usage prévu !
- Respecter les prescriptions/normes/directives nationale s!
- Respecter les caractéristiques techniques des produits !
- Respecter le nombre de potentiels admissibles !
- Ne pas utiliser de composants endommagés/encrassés !
- Respecter les types de conducteurs, les sections et les longueurs de dénudage !
- Introduire le conducteur jusqu'à la butée !
- Utiliser des accessoires d'origine !

Ne transmettre qu'avec des instructions de manipulation !

Remarque de sécurité 1

dans des réseaux mis à la terre

Données électriques

Données de référence selon	IEC/EN 60664-1		
Overvoltage category	III	III	II
Pollution degree	3	2	2
Tension de référence	-	-	400 V
Tension assignée de tenue aux chocs	-	-	4 kV
Courant de référence	-	-	24 A

Données de raccordement

Points de serrage	4
Nombre total des potentiels	1

Connexion 1

Technique de connexion	PUSH WIRE®
Type d'actionnement	Push-in
Matière plastique conducteur raccordable	Cuivre Aluminium

Remarque Matières plastiques conducteur raccordable

Terminating Aluminum Conductors (not for use in North America) WAGO Spring-Clamp Terminal Blocks are also suitable for solid aluminum conductors up to 4 mm²/12 AWG if WAGO "Alu-Plus" Contact Paste [249-130](#) is used for termination.

"Alu-Plus" Contact Paste Advantages:

- Automatically destroys the oxide film during clamping.
- Prevents fresh oxidation at the clamping point.
- Prevents electrolytic corrosion between aluminum and copper conductors (in the same terminal block).
- Provides long-term protection against corrosion.

For spring pressure connections with PUSH WIRE® connection technology, **WAGO recommends that the aluminum conductor first be cleaned** and then immediately inserted into the clamping unit filled with "Alu-Plus" contact paste.

It is also possible to apply WAGO "Alu-Plus" **additionally** on the whole surface of the aluminum conductor before termination.

Please note that the nominal currents must be adapted to the reduced conductivity of the aluminum conductors::
2.5 mm² = 16 A
4 mm² = 22 A

Conducteur rigide	0,75 ... 2,5 mm ² / 18 ... 12 AWG
conducteurs semi-rigides	1,5 ... 2,5 mm ² / 16 ... 12 AWG
Remarque (Section de conducteur)	Si la même section est utilisée, on peut aussi raccorder 0,75 mm ² / AWG 18.
Longueur de dénudage	12 mm / 0.47 inch
Sens du câblage	Câblage latéral

Données géométriques

Largeur	13 mm / 0.512 inch
Hauteur	13,1 mm / 0.516 inch
Profondeur	19,5 mm / 0.768 inch

Données du matériau

Remarque Données du matériau	Vous trouverez ici des informations sur les spécifications de matériel
Couleur	transparent
Couleur de couvercle	orange
Groupe du matériau isolant	IIIa
Matière isolante Boîtier principal	Polycarbonate (PC)
Classe d'inflammabilité selon UL94	V2
Matériau des ressorts de serrage	Ressort en acier Chrome-Nickel (CrNi)
Matériau du contact	Cuivre électrolytique (E _{cu})
Surface du contact	Étain
Charge calorifique	0,056 MJ

Données du matériau

Poids	2,5 g
-------	-------

Conditions d'environnement

Température ambiante (fonctionnement)	+60 °C
Température d'utilisation continue	105 °C

Données commerciales

Product Group	7 (Technique d'installation)
Unité d'emb. (SUE)	1000 (100) pce(s)
Type d'emballage	Carton
Pays d'origine	CN
GTIN	4044918397629
Numéro du tarif douanier	85369010000

Product classification

UNSPSC	39121409
--------	----------

Conformité environnementale du produit

État de conformité RoHS	Compliant, No Exemption
-------------------------	-------------------------

Approbations / certificats

Homologations générales



Homologation	Norme	Nom du certificat
CCA UL International Demko A/ S	EN 60998	CCA-DK No. 2520
CSA DEKRA Certification B.V.	C22.2	15411 (LR46759)
ÖVE Österreichischer Verband für Elektrotechnik	EN 60998	1193-031-09
UL UL International Germany GmbH	UL 486C	E69654
UL UL International Germany GmbH	EN 60998	D-03479-A1

Déclarations de conformité et de fabricant

Homologation	Norme	Nom du certificat
EU-Declaration of Confor- mity WAGO GmbH & Co. KG	-	-
UK-Declaration of Confor- mity WAGO GmbH & Co. KG	-	-

Homologations pour le secteur marine



Homologation	Norme	Nom du certificat
ABS American Bureau of Ship- ping	-	18-HG1755093-PDA
BV Bureau Veritas S.A.	EN 60998	11914/D0 BV

Homologations pour le secteur marine

DNV GL Det Norske Veritas, Ger- manischer Lloyd	EN 60998	TAE000015T
LR Lloyds Register	EN 60998	LR22207029TA

Téléchargements

Conformité environnementale du produit

Recherche de conformité

Environmental Product
Compliance 773-104



Données CAD/CAE

Données CAE

WSCAD Universe
773-104



1 Produits correspondants

1.1 Accessoires en option

1.1.1 Adaptateur de montage

1.1.1.1 Matériel de montage



Réf: 773-332

Adaptateur de fixation; Série 773 - 2,5 mm² / 4 mm² / 6 mm²; pour montage sur rail 35/montage par vis; orange

1.1.2 Outil

1.1.2.1 Pâte de contact « Alu-Plus »



Réf: 249-130

Seringue de remplissage; Contenu : 20 ml de pâte de contact Alu-Plus