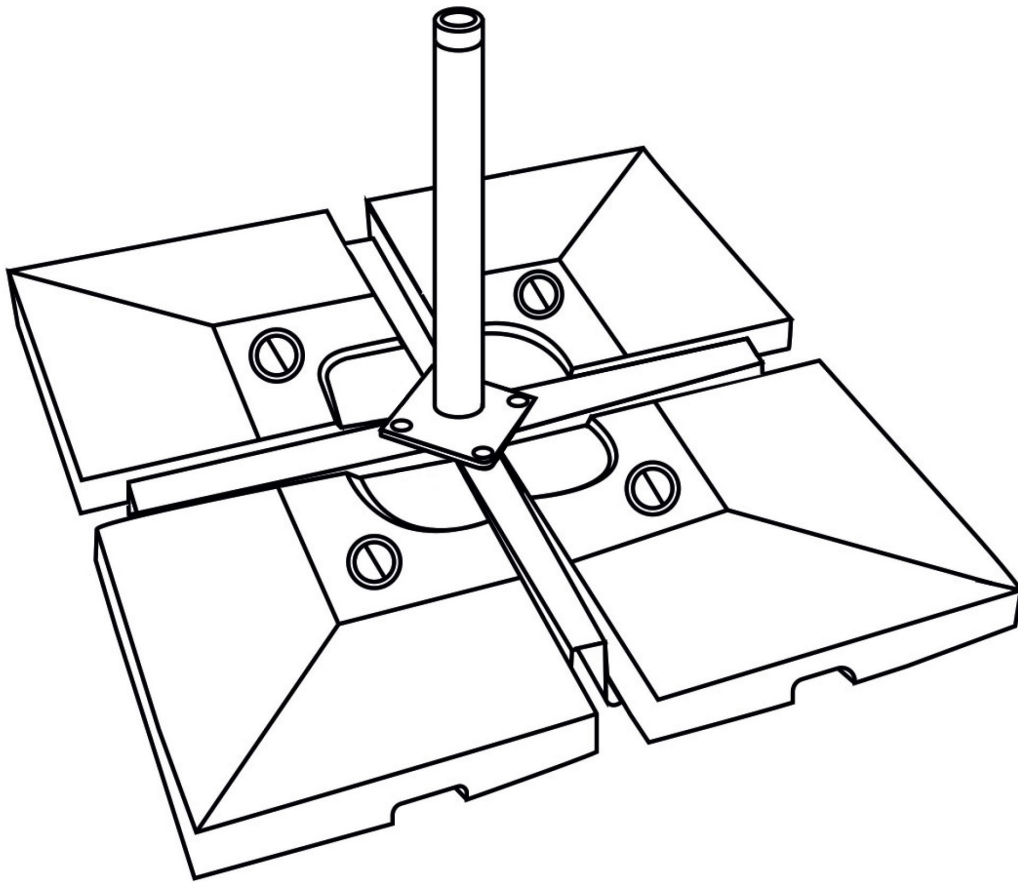


# CROZON

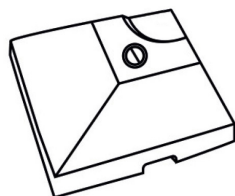
540

# happy garden



**CROZON**  
540

happy garden

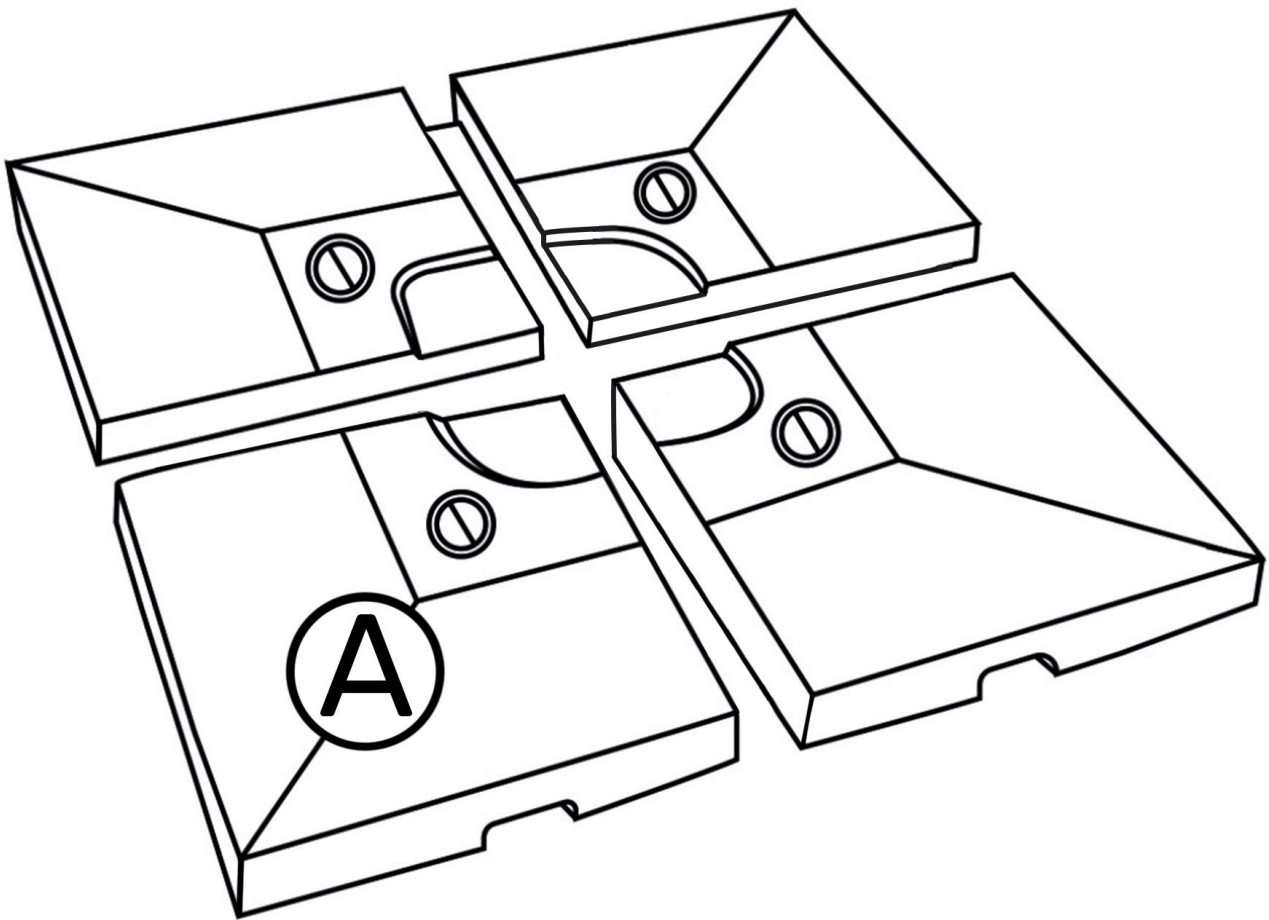


**A** x 4

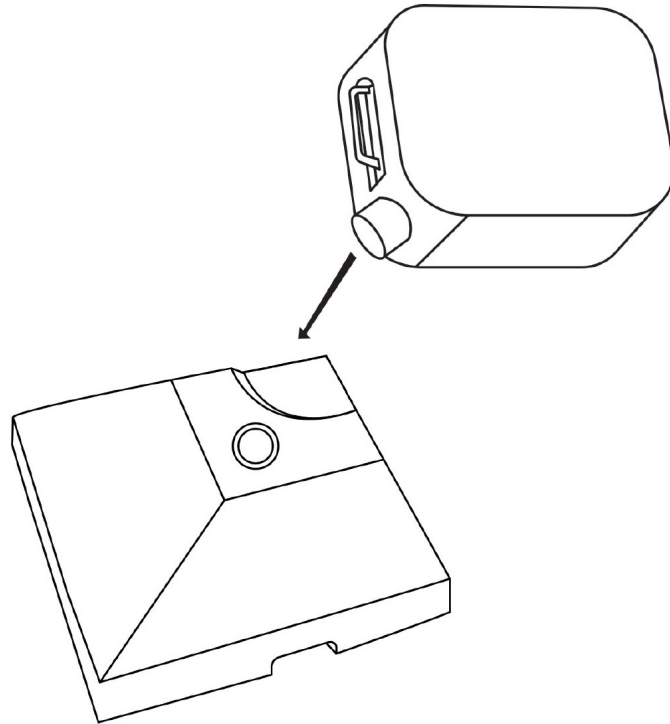
# CROZON

540

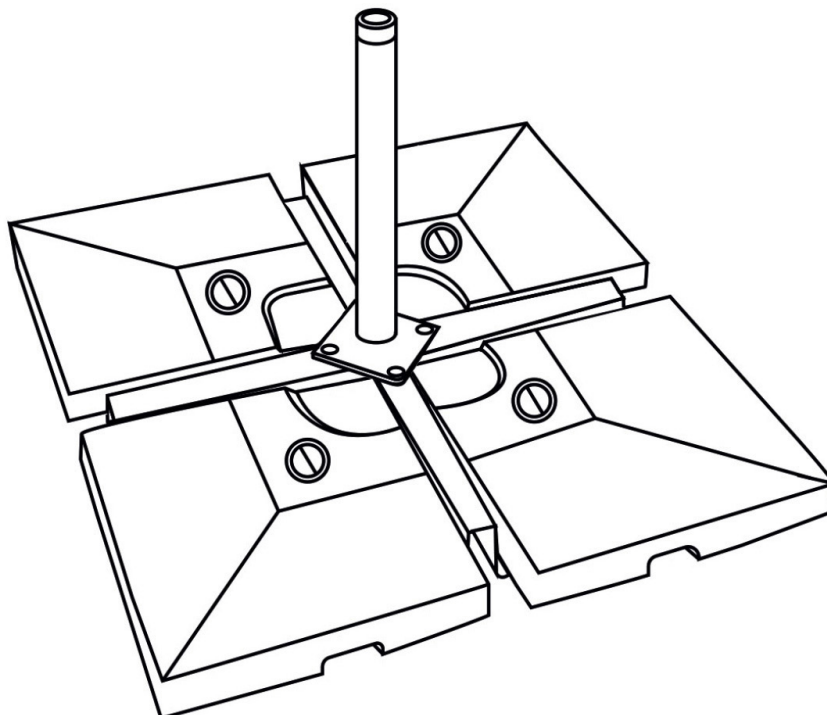
# happy garden



1



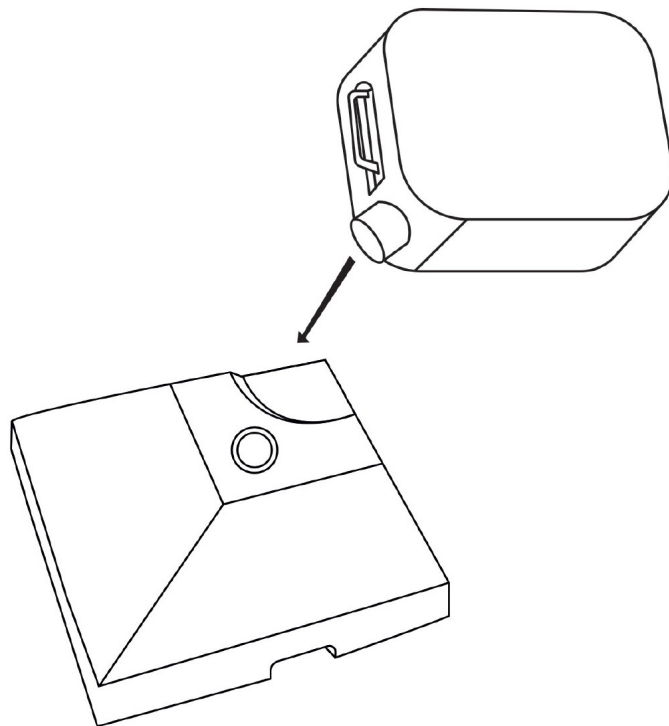
2



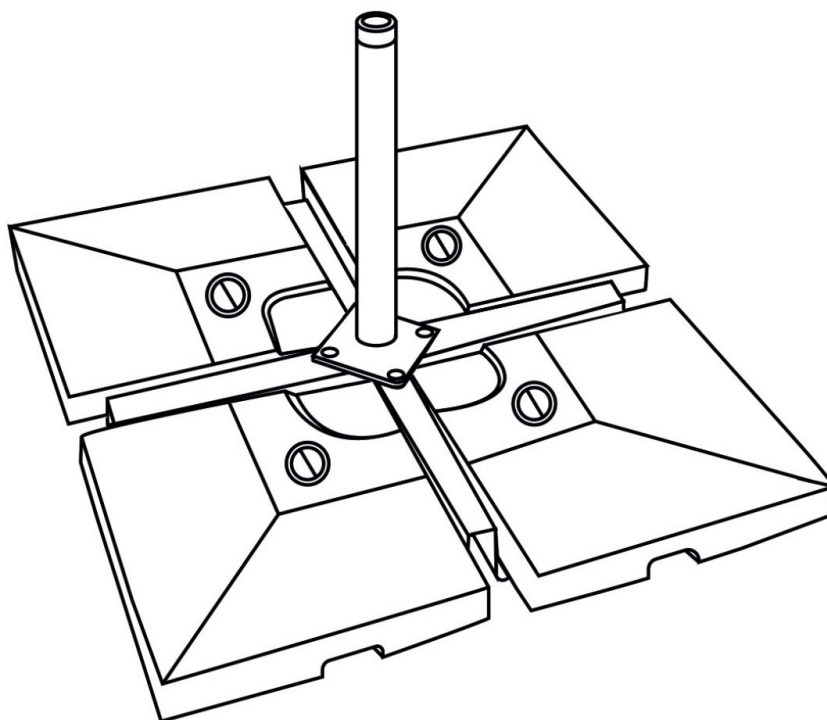
**Conseil d'utilisation :**

- Cet article doit être utilisé uniquement avec des pieds de parasol en forme de croix,
- Pour le remplissage : nous vous conseillons d'utiliser du sable plutôt que de l'eau,
- Afin de lester votre parasol en toute sécurité, le poids des dalles doit être de 60kg,
- Il est interdit de marcher sur les dalles.

1



2





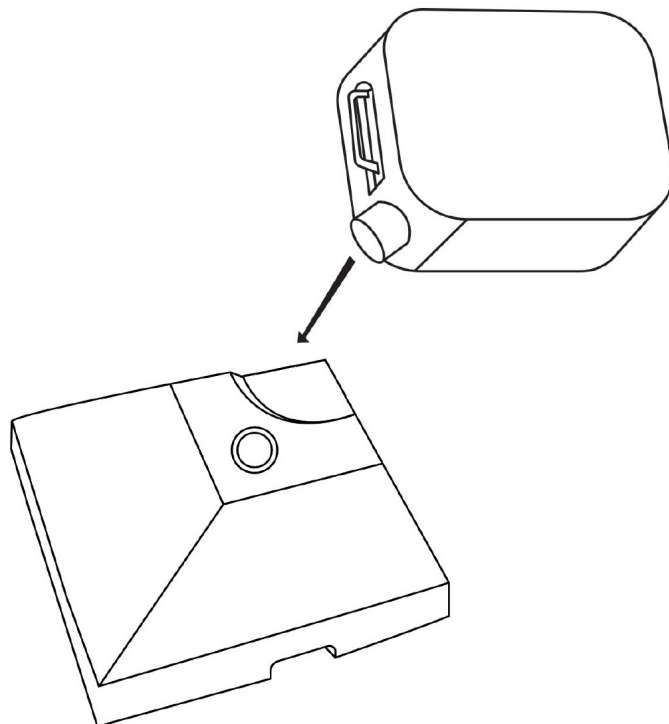
**CROZON**  
**540**

**happy garden**

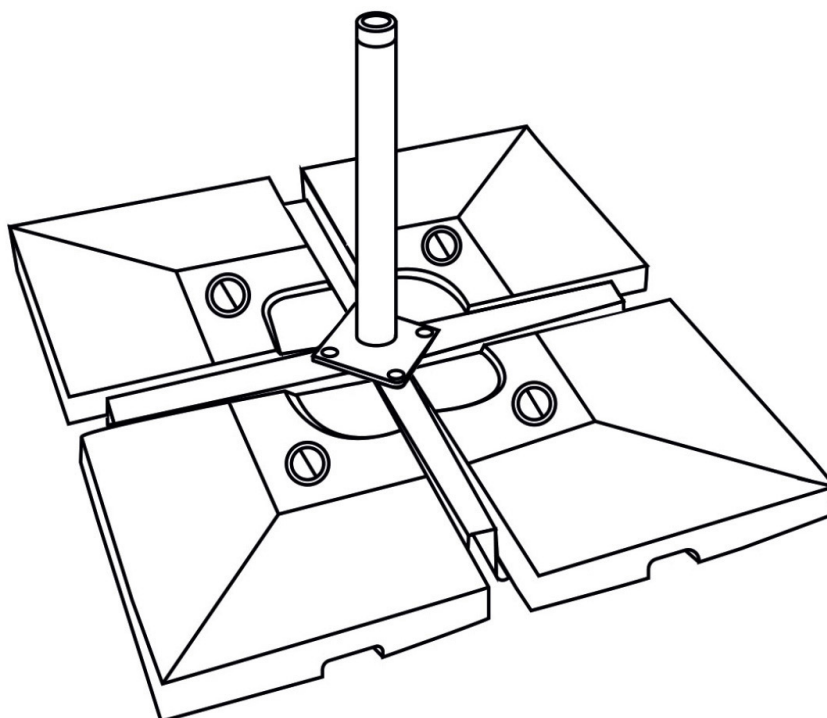
**Consejos de utilización :**

- Este artículo sólo debe utilizarse con soportes de sombrilla en forma de cruz,
- Para el relleno: le aconsejamos que utilice arena en lugar de agua,
- Para que su sombrilla pese con seguridad, el peso de las baldosas debe ser de 60 kg,
- Está prohibido caminar sobre las baldosas.

1



2







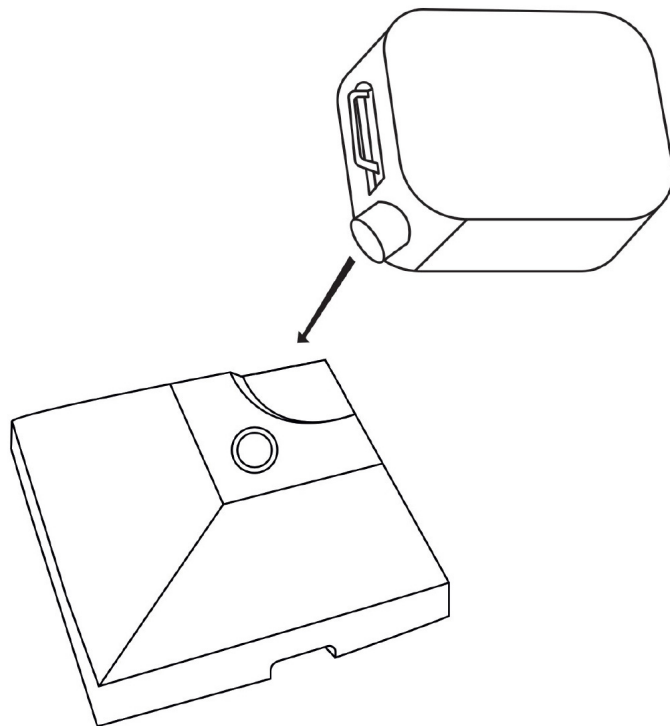
**CROZON**  
**540**

**happy garden**

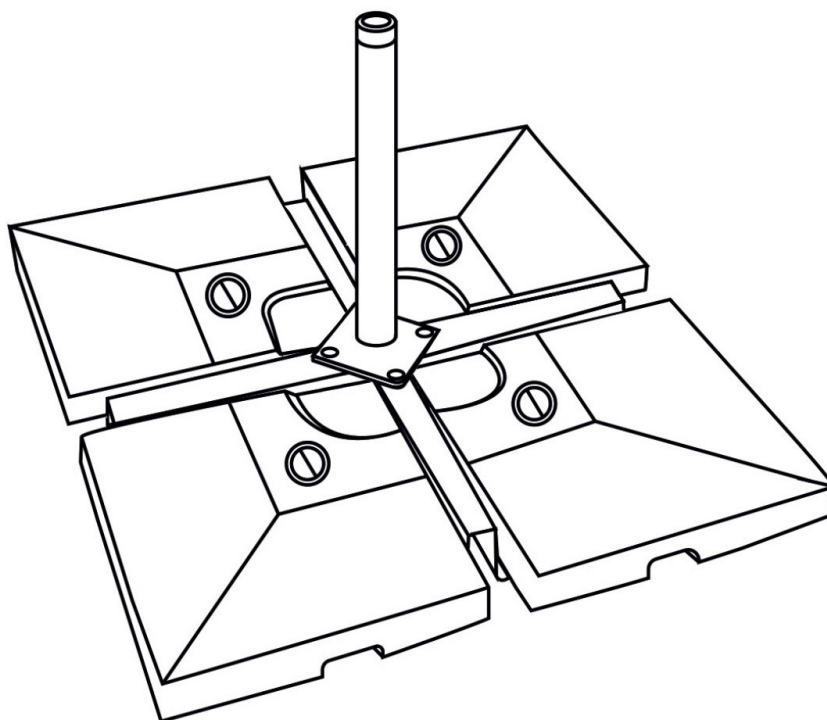
**Advice for use :**

- This item should only be used with cross-shaped parasol stands,
- For the filling: we advise you to use sand rather than water,
- In order to weight your parasol safely, the weight of the tiles must be 60kg,
- It is forbidden to walk on the tiles.

1



2





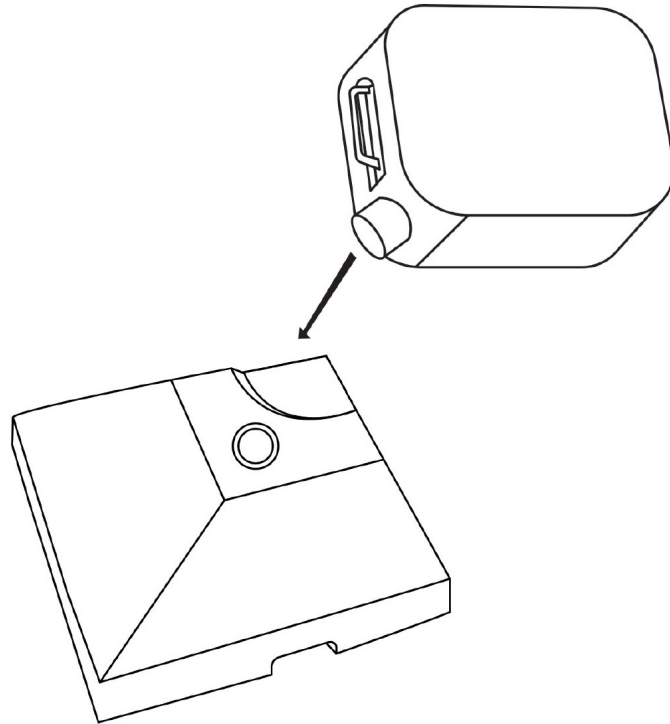
**CROZON**  
540

**happy garden**

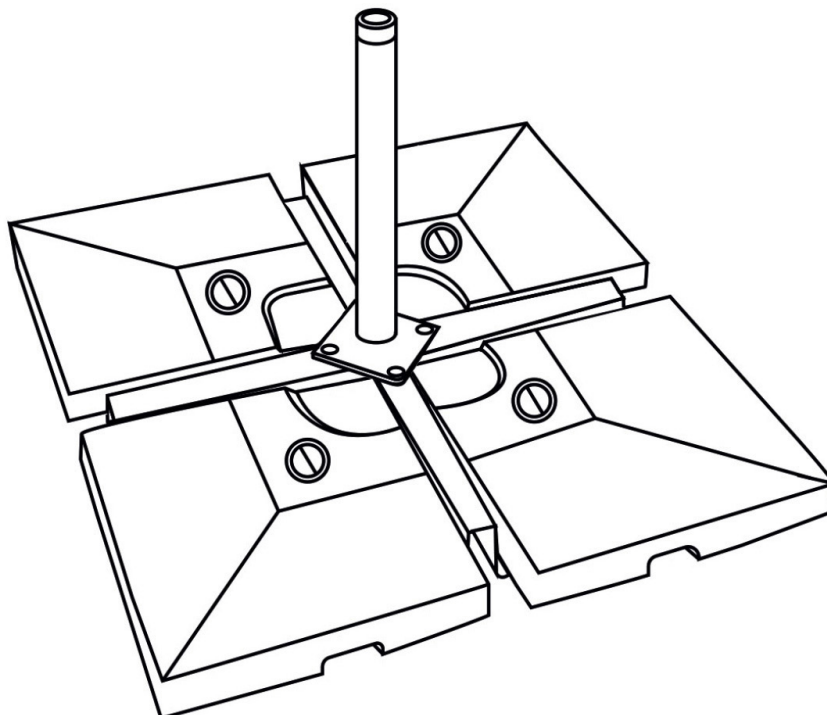
**Hinweise zur Verwendung :**

- Dieser Artikel sollte nur mit kreuzförmigen Sonnenschirmfüßen verwendet werden,
- Zum Befüllen: Wir empfehlen, Sand anstelle von Wasser zu verwenden,
- Um Ihren Sonnenschirm sicher zu beschweren, muss das Gewicht der Fliesen 60 kg betragen,
- Es ist nicht gestattet, die Platten zu betreten.

1



2





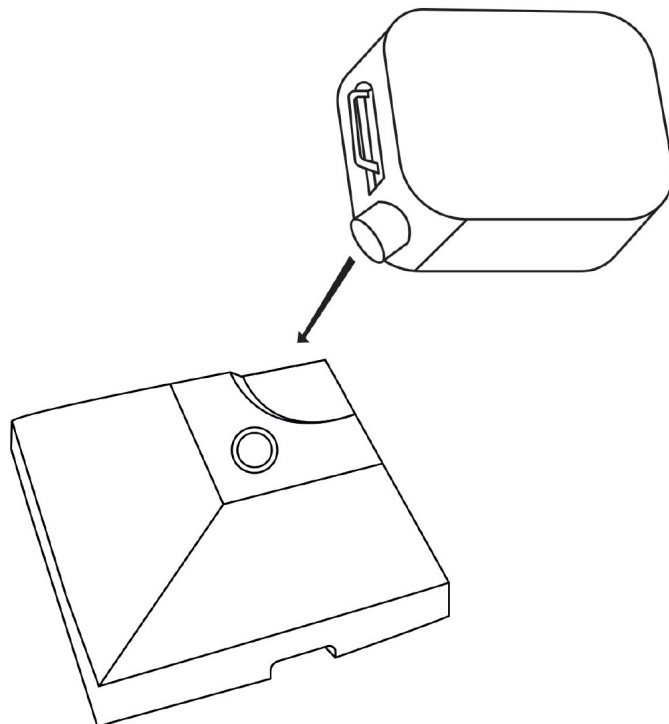
**CROZON**  
**540**

**happy garden**

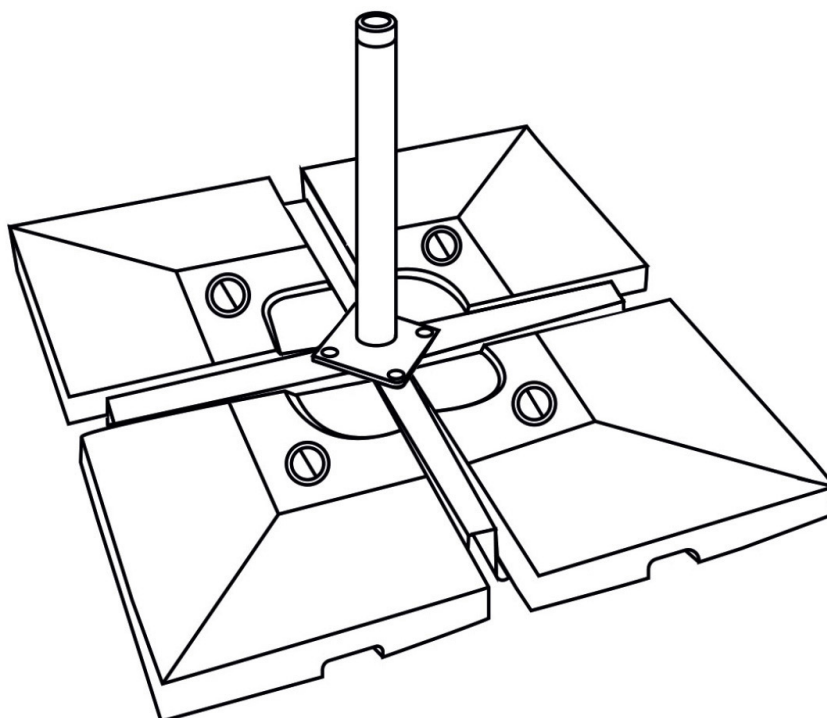
**Advies voor gebruik :**

- Dit artikel mag alleen worden gebruikt met kruisvormige parasolstandaards,
- Voor de vulling: wij adviseren u zand te gebruiken in plaats van water,
- Om uw parasol veilig te kunnen verzwaren, moet het gewicht van de tegels 60 kg zijn,
- Het is verboden op de tegels te lopen.

1



2





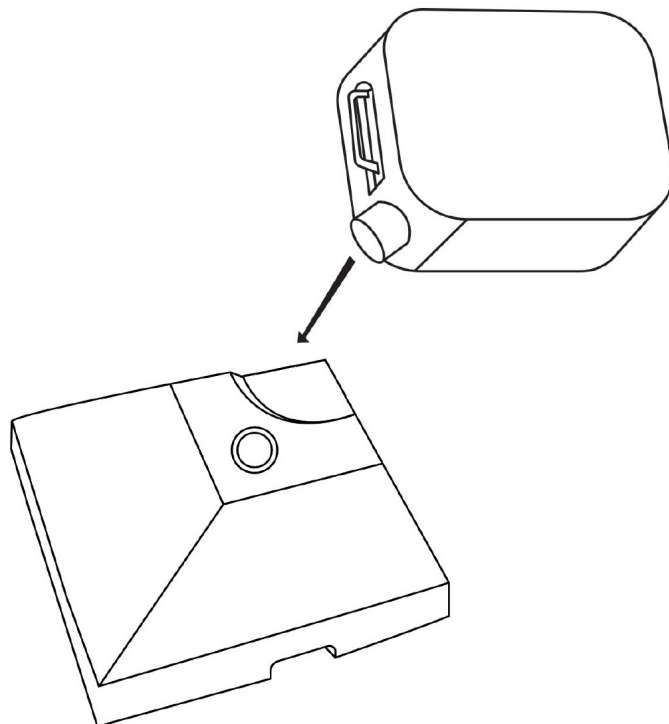
**CROZON**  
540

happy garden

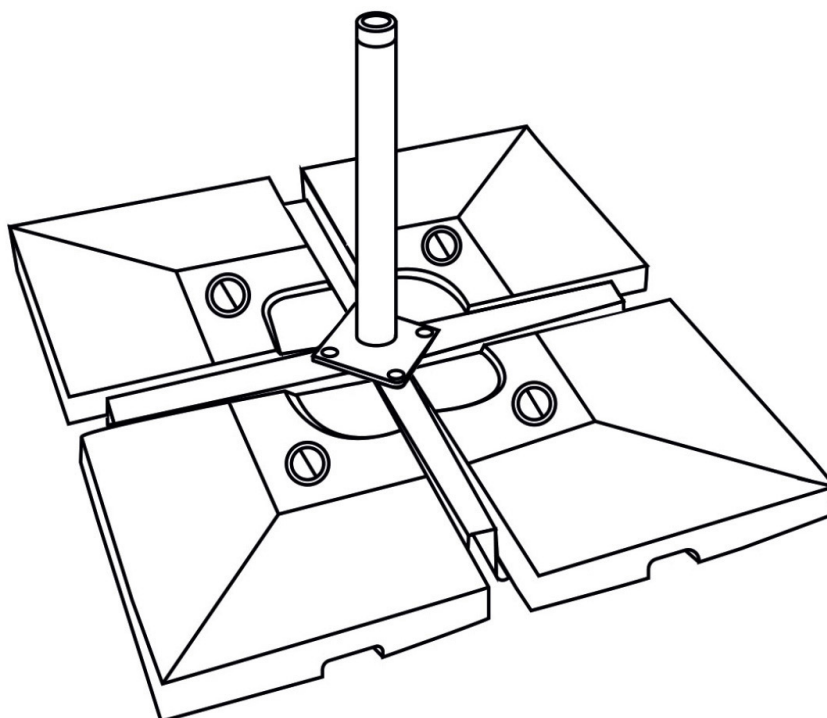
**Consigli per l'uso :**

- Questo articolo deve essere utilizzato solo con i supporti per ombrelloni a forma di croce,
- Per il riempimento: le consigliamo di utilizzare sabbia piuttosto che acqua,
- Per appesantire l'ombrellone in modo sicuro, il peso delle piastrelle deve essere di 60 kg,
- È vietato camminare sulle piastrelle.

1



2








**CROZON**  
**540**

**happy garden**

**Aconselhamento para uso :**

- Este item só deve ser usado com suportes de guarda-sol em forma de cruz,
- Para o enchimento: aconselhamo-lo a usar areia em vez de água,
- Para pesar o seu guarda-sol com segurança, o peso dos azulejos deve ser de 60kg,
- É proibido caminhar sobre os azulejos.

- 
- A large, stylized leaf icon in shades of gray is located in the top left corner of the page.
- FR** Veuillez conserver ce manuel pour référence ultérieure.  
En cas de problème avec votre produit, nous vous invitons à contacter notre service client par téléphone au +33.3.20.26.75.67
- ES** Le rogamos conserve este manual de instrucciones para futuras consultas Si encuentra algún problema con su producto, le solicitamos que contacte con nuestro servicio de atención al cliente por teléfono al 919.035.926
- EN** Please keep this manual for future reference.  
If you have any problems with your product, please contact our customer service department by phone at +33.3.20.267.567
- DE** Bitte bewahren Sie diese Anleitung zum späteren Nachschlagen auf.  
Falls Sie ein Problem mit Ihrem Produkt haben, wenden Sie sich bitte an unseren Kundenservice telefonisch unter 0800.181.5780
- NL** Bewaar deze handleiding voor toekomstig gebruik.  
Indien u problemen heeft met uw product, neem dan contact op met onze klantendienst per telefoon op +31.85.208.4162
- IT** Si prega di conservare questo manuale per riferimento futuro.  
In caso di problemi con il prodotto, si prega di contattare il nostro servizio clienti per telefono al 800.58.02.30
- PT** Por favor, guarde este manual para referência futura.  
Se tiver algum problema com o seu produto, contacte por favor o nosso departamento de serviço ao cliente através por telefone para +33.3.20.267.567





# happy garden

ALLSTORE SAS  
121 allée Hélène Boucher  
PA du Moulin  
59118 WAMBRECHIES  
FRANCE