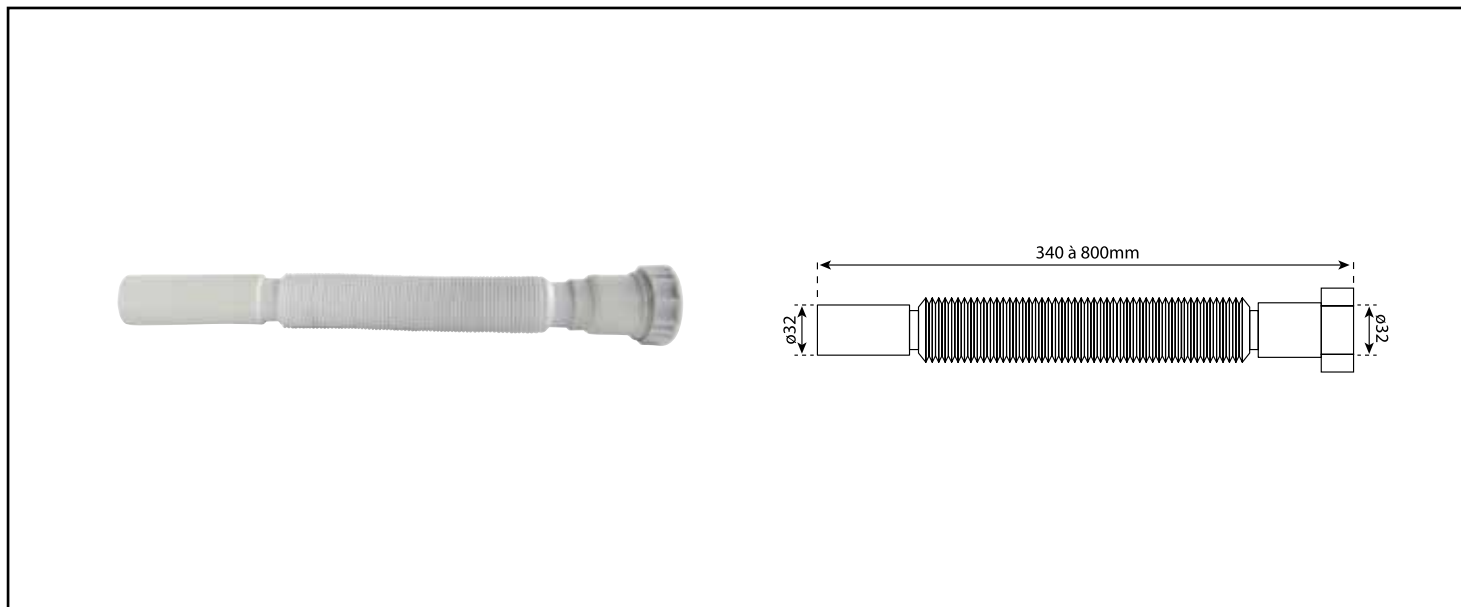


FLEXIBLE D'ÉVACUATION POUR CHAUFFE-EAU - D32 - EXTENSIBLE DE 34CM À 80CM - SOMATHERM FOR YOU



EXTENSIBLE DE 34CM À 80 CM

SANS COLLAGE D'ÉTANCHÉITÉ

DESCRIPTION	<p>Flexible d'évacuation des eaux usées, pour le raccordement du siphon vers la canalisation D32. Souple et extensible, il permet de s'adapter à toutes les installations. Flexible d'évacuation extensible de 34cm à 80cm 1 côté femelle diam.32 pour tube PVC 32 auto-étanche 1 côté mâle diam.32 pour entonnoir siphon</p>
CARACTÉRISTIQUES	<p>Flexible d'évacuation des eaux usées, pour le raccordement du siphon vers la canalisation D32. Souple et extensible, il permet de s'adapter à toutes les installations. Flexible d'évacuation extensible de 34cm à 80cm 1 côté femelle diam.32 pour tube PVC 32 auto-étanche 1 côté mâle diam.32 pour entonnoir siphon</p>
APPLICATIONS	<p>S'installe sur un entonnoir siphon de groupe de sécurité</p>
PRÉCAUTION D'EMPLOI	<p>Le flexible doit toujours respecter une pente vers l'égoût. L'installation et l'utilisation du flexible d'évacuation doivent être conformes aux règles de l'art, DTU, et réglementations et préconisations en vigueur.</p>