

11071149

Kit centrale C.Axpir® Comfort + berceau mural de fixation + cleaning set

La centrale au grand confort d'usage.



Pack centrale C.Axpir® Comfort avec berceau mural

PLUS PRODUIT

- installation simplifiée : pas de fil entre la centrale et la prise,
- aspiration cyclonique sans sac,
- prise de service intégrée.

Principes de fonctionnement

La centrale d'aspiration, placée dans le garage, récupère les poussières aspirées via un réseau de conduits installé dans les murs et filtre l'air d'aspiration avant de le refouler à l'extérieur, préservant ainsi la qualité de l'air du logement.

Description produit

Le Pack centrale C.Axpir® Comfort est une solution d'aspiration centralisée sans fil pour la maison individuelle comprenant une centrale et un set d'accessoires de nettoyage.

La centrale C.Axpir® Comfort est une centrale à aspiration cyclonique et système de démarrage/arrêt sans fil brevetée Aldes : il suffit de secouer le flexible pour démarrer la centrale et d'appuyer sur le bouton stop situé à la poignée pour l'arrêter.

Mise en oeuvre

- installation simplifiée :
 - pas de fil entre la centrale et la prise,
 - berceau mural pour le raccordement des conduits d'aspiration et de refoulement et la connexion 24 V.
- raccordement de la plinthe ramasse-miettes en fil basse tension (24 V),
- Installation de la centrale : Garage, Local technique, cellier ou placard,
- refoulement de la centrale : à raccorder à un réseau de refoulement conduisant l'air vicié à l'extérieur de la maison (conseillé pour préserver la qualité de l'air intérieur).

Argumentaire référence

- Application :
 - centrale d'aspiration avec son berceau mural de fixation et son kit de nettoyage,
 - maison individuelle - neuf et grosse rénovation,
 - centrale à placer en garage, local technique, cellier ou placard.
- Description :
 - motorisation : 1 moteur de 1600W,
 - démarrage et arrêt sans fil : brevet Aldes,
 - aspiration cyclonique sans sac, cuve de 20 litres (8 mois d'autonomie en utilisation normale) et filtration par sac en option,
 - raccordement basse tension pour les prises et le raccordement de la plinthe ramasse-miettes,
 - distance maximum entre centrale et prise la plus éloignée : 145 mètres équivalents linéaires en réseau diamètre 51 mm, 50 mètres équivalents linéaires en réseau diamètre 44 mm,
 - distance maximum entre centrale et prise la plus éloignée en cas de raccordement de la centrale à un réseau de refoulement externe : 117 mètres équivalents linéaires en réseau diamètre 51 mm, 40 mètres équivalents linéaires en réseau diamètre 44 mm,
 - dimensions : LxHxP : 345 x 780 x 345 mm,
 - poids : 8,5 kg.

11071149

Kit centrale C.Aspir® Comfort + berceau mural de fixation + cleaning set

Caractéristiques principales

- motorisation 1600 W,
- dépression max. 3000 mm CE,
- débit max. 230 m³/h,
- efficacité d'aspiration 680 AW,
- distance maximum entre centrale et prise la plus éloignée : 145 mètres équivalents linéaires en réseau diamètre 51 mm, 50 mètres équivalents linéaires en réseau diamètre 44 mm,
- démarrage et arrêt sans fil Sonis,
- connexion 24 V pour le raccordement de la plinthe ramasse-miettes,
- prise de service intégrée,
- filtration cyclonique : cuve de 20 litres (8 mois d'autonomie en utilisation normale) avec connexion à 360°,
- sac d'aspiration en option.

Caractéristiques complémentaires

Distance maximum entre centrale et prise la plus éloignée en cas de raccordement de la centrale à un réseau de refoulement externe : 117 mètres équivalents linéaires en réseau diamètre 51 mm, 40 mètres équivalents linéaires en réseau diamètre 44 mm.

Composition des kits

- centrale d'aspiration;1
- flexible Ø 34 mm – L = 7,5 m;1
- poignée avec vanne d'arrêt;1
- bras télescopique aluminium verni noir;1
- brosse tous sols;1
- capteur plat;1
- suceur fin;1
- brosse ronde à rotule;1
- brosse parquet;1
- petite turbo brosse;1
- sac de rangement avec crochet;1
- berceau mural de fixation et de raccordement;1

Consommables

Désignations	Références
Filtre cyclonique de rechange C.Aspir® Initia-Comfort	11071183
Kit accroche pour sac à poussière C.Aspir® Initia et C.Aspir® Comfort + 2 sacs	11071184
Lot de 2 sacs de rechange pour centrales C.Aspir® Comfort et C.Aspir® Initia	11071185

Données générales

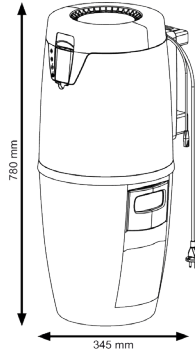
Références	Contenance cuve	Contenance sac à poussières	Longueur maximum de réseau à la prise la plus éloignée	Type de démarrage
11071149	20 litres	16 litres	Ø 51 mm : 125 mL, Ø 44 mm : 50 mL	Sans fil Sonis

11071149

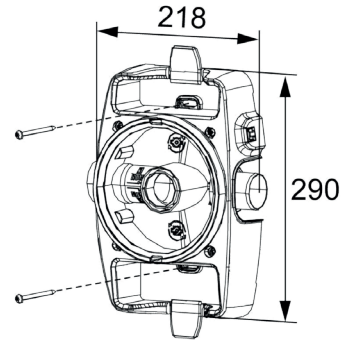
Kit centrale C.Axpir® Comfort + berceau mural de fixation + cleaning set

Données dimensionnelles

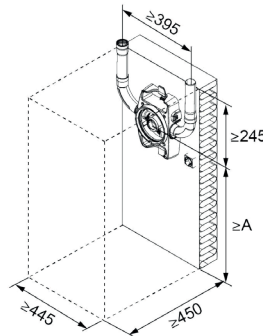
Références	H (mm)	L (mm)	L x H x P (mm)	P (mm)	Poids (kg)
11071149	780	345	345x780x345	345	8,5



Encombrement centrale d'aspiration C.Axpir Comfort - Vue de face



Encombrement berceau mural



Encombrement hors tout centrale installée

Données aérauliques

Références	Débit max (m³/h)	Dépression maximale (mmH2O)
11071149	230	3000

Données acoustiques

Références	Niveau de pression acoustique à 3 m (dB(A))
11071149	64

Données thermiques

Références	Efficacité (puissance d'aspiration) maximale (AW)
11071149	680

11071149

Kit centrale C.Aspir® Comfort + berceau mural de fixation + cleaning set

Données électriques

Références	Fréquence (Hz)	Puissance max (kW)	Alimentation électrique
11071149	50	1,6	Monophasée

Installation

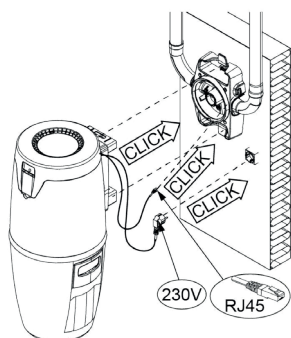
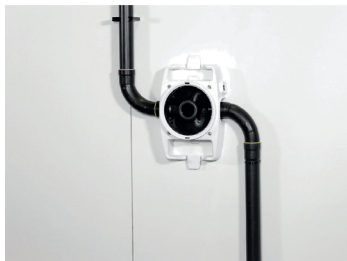


Schéma d'installation centrale C.Aspir® Comfort



Berceau mural avec raccordement aéraulique diamètre 44 mm



Berceau mural avec raccordement aéraulique diamètre 51 mm



Berceau mural avec raccordement aéraulique diamètre 51 mm



Centrale installée sur berceau mural - vue arrière avec raccordement par réseau rigide diamètre 44 mm

Principe de fonctionnement



Principe de fonctionnement de l'aspiration centralisée

- > 1- aspiration facile jusque dans les moindres recoins grâce au manche maniable et aux nombreux accessoires et brosses disponibles,
- > 2- déplacement en toute liberté et légèreté grâce au flexible qui permet une aspiration dans un grand rayon d'action,
- > 3- personnalisation de la prise murale, seule partie visible du réseau de conduits installé dans les murs, pour qu'elle s'intègre parfaitement à vos intérieurs,
- > 4- qualité de l'air préservée grâce au réseau d'aspiration qui conduit poussières et allergènes aspirés jusqu'à la centrale d'aspiration,
- > 5- récupération des poussières et filtration de l'air d'aspiration contenant particules fines et allergènes par la centrale avant son refoulement à l'extérieur des pièces de vie ou, encore mieux, à l'extérieur du logement.