

Lumisky

VERONA



NOTICE D'UTILISATION



USER GUIDE



MANUAL DE INSTRUCCIONES



BETRIEBSANLEITUNG



HANDLEIDING



MANUALE D'USO



MANUAL DE INSTRUÇÕES



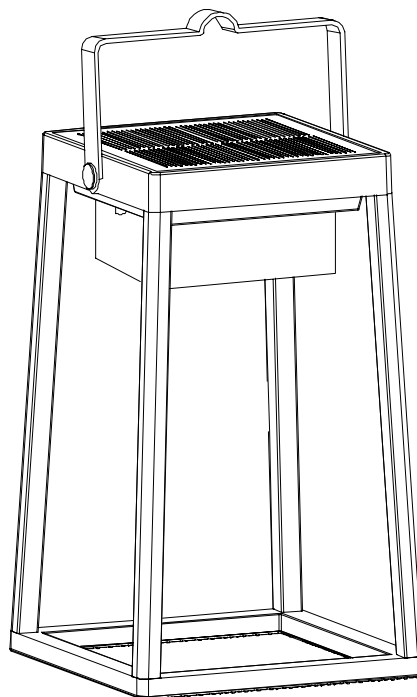
INSTRUKCJA OBSŁUGI



MANUAL DE UTILIZARE



РУКОВОДСТВО ПОЛЬЗОВАТЕЛЯ



www.lumisky.com



Contenu :

- Lampe VERONA
- Notice d'utilisation

Avant d'utiliser cet appareil pour la première fois veuillez lire attentivement ces instructions et les conserver dans un endroit sûr pour vous y référer ultérieurement.

1. Consignes de sécurité

Veillez à ce que l'installation de vos appareils d'éclairage soit conforme avec la réglementation en vigueur. En cas de doute nous vous conseillons de faire appel à un professionnel.

Ne pas placer près de sources de chaleur de plus de 60°C.

Manipulez le produit avec précaution. Un coup, un choc, ou une chute, même de faible hauteur, peut l'endommager.

Veillez à utiliser le produit comme indiqué dans la notice. Une mauvaise utilisation peut endommager le produit ou son environnement.

2. Consignes de remplacement composants remplaçables

La source lumineuse de ce produit n'est pas remplaçable. Elle ne peut-êre réparée que par des personnes habilitées. Contactez le SAV.

3. Consignes d'installation

Le produit est mis en boîte totalement assemblé. Veuillez ne pas ouvrir le produit.

4. Consignes d'utilisation

Ce produit est conçu pour un usage intérieur et extérieur.

Ce produit peut être chargé par chargement solaire ou USB.

Chargement solaire

La batterie rechargeable intégrée peut aussi être rechargée par la cellule solaire. Temps de charge : 8h solaire, 4h USB

Pour la première utilisation, enlever le film de protection sur le panneau solaire (si présent) et veuillez mettre le produit sous la lumière directe du soleil pendant une journée entière. Le temps nécessaire pour une charge maximale est de 8 heures pour une autonomie de 18 heures.

En cas de non utilisation, conservez soigneusement le produit dans un endroit frais et sec dans son emballage d'origine.

5. Consignes d'entretien

Il est important que le panneau solaire reste propre et non obstrué, sinon la batterie ne pourra pas se recharger correctement et ne produira pas de lumière. Cela peut également raccourcir la durée de

vie de la batterie. Nettoyer régulièrement avec un chiffon humide. Vérifiez périodiquement tout au long de l'année, surtout après la période hivernale. Ne jamais nettoyer avec un détergent et/ou avec un tissu abrasif.

Lorsque le produit n'est pas utilisé pendant une longue période, il doit être totalement déchargé. Pour le bon fonctionnement de la batterie, il faut charger le produit une fois par mois.

6. Dépannage et caractéristiques techniques

N'ouvrez jamais l'appareil sous peine de perdre toute garantie.

Caractéristiques techniques :

IP44

1000 lumens

Blanc chaud 3000K

Battery Lithium-ion : 2x1800 mAh

Panneau solaire : Monocrystalline 3.7V

Temps de chargement : 8h (solaire) 4h (USB-C)

Temps d'autonomie de la batterie : Jusqu'à 18h(selon intensité)



Content:

- VERONA lamp
- Instructions for use

Before using this device for the first time, please read these instructions carefully and keep them in a safe place for future reference.

1. Safety Instructions

Make sure that the installation of your lighting fixtures complies with the regulations in force. In case of doubt, we advise you to call in a professional.

Do not place near heat sources over 60°C.

Handle the product with care. A blow, a shock or a fall, even from a low height, can damage it.

Be sure to use the product as described in the instructions. Incorrect use may damage the product or its environment.

2. Replacement instructions replaceable components

The light source of this product is not replaceable. It can only be repaired by authorised personnel. Please contact the service department.

3. Installation instructions

The product is packaged fully assembled. Please do not open the product.

4. Instructions for use

This product is designed for indoor and outdoor use.

Solar charging

The built-in rechargeable battery can also be charged by the solar cell.
Charging time : 8h(solar) 4h(usb)

For the first use, please remove the protective film on the solar panel and put the product under direct sunlight for a whole day. The time needed for a maximum charge is 8 hours for a 18 hours autonomy.

When not in use, store the product carefully in a cool, dry place in its original packaging.

5. Maintenance instructions

It is important that the solar panel is kept clean and unobstructed, otherwise the battery will not be able to charge properly and will not produce light. This can also shorten the life of the battery. Clean regularly with a damp cloth. Check periodically throughout the year, especially after the winter period. Never clean with detergents and/or abrasive cloths.

When the product is not used for a long period of time, it must be completely discharged. For the proper functioning of the battery, the product should be charged once a month.

6. Troubleshooting and technical data

Never open the device, otherwise you will lose all warranty.

Technical data :

IP44

1000 lumens

Warm white 3000K

Battery Lithium-ion: 2x1800 mAh

Solar panel: Monocrystalline 3.7V

Charging time: 8h (solar) 4h (USB-C)

Battery life: Up to 18h (depending on intensity)



Inhalt:

- VERONA Lampe
- Gebrauchsanweisung

Bevor Sie dieses Gerät zum ersten Mal benutzen, lesen Sie bitte diese Anleitung sorgfältig durch und bewahren Sie sie an einem sicheren Ort auf, damit Sie später darauf zurückgreifen können.

1. Sicherheitshinweise

Achten Sie darauf, dass die Installation Ihrer Beleuchtungsgeräte den geltenden Vorschriften entspricht. Im Zweifelsfall empfehlen wir Ihnen, einen Fachmann zu Rate zu ziehen.

Nicht in der Nähe von Wärmequellen mit einer Temperatur von über 60°C aufstellen.

Behandeln Sie das Produkt mit Vorsicht. Ein Schlag, ein Stoß oder ein

Sturz, selbst aus geringer Höhe, kann es beschädigen.

Achten Sie darauf, das Produkt wie in der Anleitung beschrieben zu verwenden. Eine unsachgemäße Verwendung kann das Produkt oder seine Umgebung beschädigen.

2. Hinweise zum Austausch austauschbare Komponenten

Die Lichtquelle dieses Produkts ist nicht austauschbar. Sie darf nur von autorisierten Personen repariert werden. Wenden Sie sich an den Kundendienst.

3. Hinweise zur Installation

Das Produkt wird vollständig zusammengebaut in einer Schachtel verpackt. Bitte öffnen Sie das Produkt nicht.

4. Aufladen mit Solarenergie.

Der eingebaute wiederaufladbare Akku kann auch über die Solarzelle aufgeladen werden. Ladezeit: 8 Stunden.

Für den ersten Gebrauch entfernen Sie bitte die Schutzfolie auf dem Solarpanel und legen Sie das Produkt bitte einen ganzen Tag lang in das direkte Sonnenlicht. Die Zeit für eine maximale Aufladung beträgt 8 Stunden für eine Betriebsdauer von 18 Stunden.

Bewahren Sie das Produkt bei Nichtgebrauch sorgfältig in der Originalverpackung an einem kühlen und trockenen Ort auf.

5. Hinweise zur Wartung

Es ist wichtig, dass das Solarpanel sauber und unverstopft bleibt, da der Akku sonst nicht richtig aufgeladen werden kann und kein Licht erzeugt. Dies kann auch die Lebensdauer des Akkus verkürzen. Reinigen Sie es regelmäßig mit einem feuchten Tuch. Überprüfen Sie das ganze Jahr über regelmäßig, vor allem nach der Winterperiode. Reinigen Sie niemals mit Reinigungsmitteln und/oder einem Scheuertuch.

Wenn das Produkt längere Zeit nicht benutzt wird, muss es vollständig entladen werden. Damit der Akku richtig funktioniert, sollte das Produkt einmal im Monat aufgeladen werden.

6. Fehlerbehebung und technische Daten

Öffnen Sie das Gerät niemals, da ansonsten jegliche Garantieansprüche erlöschen.

Technische Daten :

IP44

1000 Lumen

Warmweiß 3000K

Lithium-Ionen-Akku: 2x1800 mAh

Solarpanel: Monokristallin 3,7 V

Ladezeit: 8h (Solar) 4h (USB-C)

Akkuladefzeit: Bis zu 18 Stunden (abhängig von der Intensität)

**Inhoud:**

- VERONA lamp
- Gebruiksaanwijzing

Lees deze instructies zorgvuldig door voordat u dit apparaat voor de eerste keer gebruikt en bewaar ze op een veilige plaats voor toekomstig gebruik.

1. Veiligheidsinstructies

Zorg ervoor dat de installatie van uw verlichtingsarmaturen in overeenstemming is met de geldende voorschriften. In geval van twijfel raden wij u aan een vakman in te schakelen.

Niet in de buurt van warmtebronnen boven 60°C plaatsen.

Behandel het product met zorg. Een klap, een schok of een val, zelfs van geringe hoogte, kan hem beschadigen.

Zorg ervoor dat u het product gebruikt zoals beschreven in de gebruiksaanwijzing. Onjuist gebruik kan het product of zijn omgeving beschadigen.

2. Vervangingsinstructies vervangbare onderdelen

De lichtbron van dit product is niet vervangbaar. Het kan alleen worden gerepareerd door bevoegd personeel. Neem contact op met de Serviceafdeling.

3. Installatie-instructies

Het product is verpakt in een doos, volledig gemonteerd. Maak het product alstublieft niet open.

4. Instructies voor gebruik

Dit product is ontworpen voor gebruik binnen en buiten.

Opladen op zonne-energie

De ingebouwde oplaadbare batterij kan ook worden opgeladen door de zonnecel. Oplaadtijd: 8u (solar) 4u(usb)

Voor het eerste gebruik moet u de beschermfolie op het zonnepaneel verwijderen en het product een hele dag in direct zonlicht plaatsen. De tijd die nodig is voor een maximale lading is 8 uur voor een autonomie van 18 uur.

Bewaar het product zorgvuldig op een koele, droge plaats in de oorspronkelijke verpakking wanneer het niet in gebruik is.

5. Onderhoudsinstructies

Het is belangrijk dat het zonnepaneel schoon en onbelemmerd wordt gehouden, anders kan de batterij niet goed worden opgeladen en zal er geen licht worden geproduceerd. Dit kan ook de levensduur van de batterij verkorten. Regelmatig schoonmaken met een vochtige doek. Controleer regelmatig gedurende het jaar, vooral na de winterperiode. Nooit schoonmaken met detergents en/of schurende doeken.

Wanneer het product gedurende lange tijd niet wordt gebruikt, moet het volledig worden ontladen. Voor een goede werking van de batterij moet het product één keer per maand worden opgeladen.

6. Probleemoplossing en technische specificaties

Open het apparaat nooit, anders verliest u alle garantie.

Technische gegevens :

IP44

1000 lumen

Warmwit 3000K

Lithium-ionbatterij: 2x1800 mAh

Zonnepaneel: Monokristallijn 3,7V

Oplaadtijd: 8 uur (zonne-energie) 4 uur (USB-C)

Levensduur batterij: Tot 18 uur (afhankelijk van de intensiteit)

**Contenido:**

- Lámpara VERONA
- Instrucciones de uso

Antes de utilizar este aparato por primera vez, lea atentamente estas instrucciones y guárdelas en un lugar seguro para futuras consultas.

1. Instrucciones de seguridad

Asegúrate de que la instalación de tus luminarias cumple con la normativa vigente. En caso de duda, le aconsejamos que llame a un profesional.

No colocar cerca de fuentes de calor de más de 60°C.

Manipule el producto con cuidado. Un golpe, un choque o una caída, incluso desde poca altura, pueden dañarlo.

Asegúrese de utilizar el producto como se describe en las instrucciones.

Un uso incorrecto puede dañar el producto o su entorno.

2. Instrucciones de sustitución de los componentes reemplazables

La fuente de luz de este producto no es reemplazable. Sólo puede ser reparado por personal autorizado. Póngase en contacto con el Departamento de Servicio.

3. Instrucciones de instalación

Este producto está embalado en una caja totalmente montada. No abra el producto.

4. Instrucciones de uso

Este producto está diseñado para su uso en interiores y exteriores.

Ambos productos pueden cargarse con el cable USB suministrado o mediante carga solar.

Carga solar

La batería recargable integrada también puede cargarse con la célula solar. Tiempo de carga: 8h(solar)4h(usb)

Para el primer uso, retire la película protectora del panel solar y coloque el producto bajo la luz solar directa durante un día entero. El tiempo necesario para una carga máxima es de 8 horas para una autonomía de 18 horas.

Cuando no lo utilice, guarde el producto con cuidado en un lugar fresco y seco en su embalaje original.

5. Istruções de manutenção

Es importante que el panel solar se mantenga limpio y sin obstrucciones, de lo contrario la batería no podrá cargarse correctamente y no producirá luz. Esto también puede acortar la vida de la batería. Limpie regularmente con un paño húmedo. Compruebe periódicamente a lo largo del año, especialmente después del periodo invernal. Nunca limpie con detergentes y/o paños abrasivos. Cuando el producto no se utiliza durante un largo periodo de tiempo, debe descargarse completamente. Para el buen funcionamiento de la batería, el producto debe cargarse una vez al mes.

6. Solución de problemas y especificaciones técnicas

Nunca abra el dispositivo, de lo contrario perderá toda la garantía.

Datos técnicos :

IP44

1000 lúmenes

Blanco cálido 3000K

Batería de iones de litio: 2x1800 mAh

Panel solar: monocristalino 3,7 V.

Tiempo de carga: 8h (solar) 4h (USB-C)

Duración de la batería: Hasta 18 horas (dependiendo de la intensidad)

Soddisfare:

- Lampada VERONA

- Istruzioni per l'uso



Prima di usare questo dispositivo per la prima volta, leggete attentamente queste istruzioni e conservatele in un luogo sicuro per riferimenti futuri.

1. Istruzioni di sicurezza

Assicuratevi che l'installazione dei vostri apparecchi di illuminazione sia conforme alle norme in vigore. In caso di dubbio, vi consigliamo di chiamare un professionista.

Non posizionare vicino a fonti di calore superiori a 60°C.

Maneggiare il prodotto con cura. Un colpo, un urto o una caduta, anche da un'altezza ridotta, possono danneggiarlo.

Assicuratevi di usare il prodotto come descritto nelle istruzioni. Un uso

scorretto può danneggiare il prodotto o il suo ambiente.

2. Istruzioni per la sostituzione dei componenti sostituibili

La sorgente luminosa di questo prodotto non è sostituibile. Può essere riparato solo da personale autorizzato. Si prega di contattare il servizio di assistenza.

3. Istruzioni per l'installazione

Il prodotto è confezionato in una scatola completamente assemblata. Non aprire il prodotto.

4. Istruzioni per l'uso

Questo prodotto è progettato per uso interno ed esterno.

Ricarica solare

La batteria ricaricabile integrata può essere caricata anche dalla cella solare. Tempo di ricarica: 8 ore(solar) 4 ore (usb)

Per il primo utilizzo, rimuovere la pellicola protettiva sul pannello solare e mettere il prodotto sotto la luce diretta del sole per un giorno intero. Il tempo necessario per una carica massima è di 8 ore per un'autonomia di 18 ore.

Quando non viene utilizzato, conservare con cura il prodotto nella confezione originale in un luogo fresco e asciutto.

5. Istruzioni per la manutenzione

È importante che il pannello solare sia mantenuto pulito e senza ostacoli, altrimenti la batteria non sarà in grado di caricarsi correttamente e non produrrà luce. Questo può anche accorciare la vita della batteria. Pulire regolarmente con un panno umido. Controllare periodicamente durante l'anno, specialmente dopo il periodo invernale. Non pulire mai con detergenti e/o panni abrasivi.

Quando il prodotto non viene utilizzato per un lungo periodo di tempo, deve essere completamente scaricato. Per il corretto funzionamento della batteria, il prodotto dovrebbe essere caricato una volta al mese.

6. Risoluzione dei problemi e specifiche tecniche

Non aprite mai il dispositivo, altrimenti perderete tutta la garanzia.

Dati tecnici:

IP44

1000 lumen

Bianco caldo 3000K

Batteria agli ioni di litio: 2x1800 mAh

Pannello solare: monocristallino 3,7 V

Tempo di ricarica: 8 ore (solare) 4 ore (USB-C)

Durata della batteria: fino a 18 ore (a seconda dell'intensità)



Conteúdo:

- lâmpada VERONA
- Instruções de uso

Antes de utilizar este dispositivo pela primeira vez, leia atentamente estas instruções e guarde-as num local seguro para referência futura.

1. Instruções de segurança

Certifique-se de que a instalação dos seus dispositivos de iluminação está em conformidade com os regulamentos em vigor. Em caso de dúvida, aconselhamo-lo a recorrer a um profissional. Não colocar perto de fontes de calor superiores a 60°C. Manusear o produto com cuidado. Um golpe, um choque ou uma queda, mesmo a partir de uma altura baixa, pode danificá-lo. Certifique-se de que utiliza o produto tal como descrito nas instruções. A utilização incorrecta pode danificar o produto ou o seu ambiente.

2. Instruções de substituição de componentes substituíveis

A fonte de luz deste produto não é substituível. Só pode ser reparado por pessoal autorizado. Por favor contacte o Departamento de Serviço.

3. Instruções de instalação

O produto é embalado numa caixa totalmente montada. Por favor, não abrir o produto.

4. Instruções de utilização

Este produto foi concebido para uso interior e exterior.

Carga solar

A bateria recarregável integrada também pode ser carregada pela célula solar. Tempo de carregamento: 8h(solar)4h(usb)
Para a primeira utilização, remover a película protectora no painel solar e colocar o produto sob luz solar directa durante um dia inteiro. O tempo necessário para uma carga máxima é de 8 horas para uma autonomia de 18 horas.

Quando não estiver a ser utilizado, armazenar cuidadosamente o produto num local fresco e seco na sua embalagem original.

5. Instruções de manutenção

É importante que o painel solar seja mantido limpo e desobstruído, caso contrário a bateria não será capaz de carregar correctamente e não produzirá luz. Isto também pode encurtar a duração da bateria. Limpar regularmente com um pano húmido. Verificar periodicamente durante todo o ano, especialmente após o período de Inverno. Nunca limpar com detergentes e/ou panos abrasivos.

Quando o produto não é utilizado durante um longo período de tempo, deve ser completamente descarregado. Para o bom funcionamento da bateria, o produto deve ser carregado uma vez por mês.

6. Resolução de problemas e especificações técnicas

Nunca abra o dispositivo, caso contrário perderá toda a garantia.

Dados técnicos :

IP44

1000 lúmens

Branco quente 3000K

Bateria de íon de lítio: 2x1800 mAh

Painel solar: Monocristalino 3,7V

Tempo de carregamento: 8h (solar) 4h (USB-C)

Vida útil da bateria: Até 18 horas (dependendo da intensidade)



Zawartość:

- Lampa VERONA
- Instrukcja użycia

Przed pierwszym użyciem urządzenia należy uważnie przeczytać niniejszą instrukcję i zachować ją w bezpiecznym miejscu, aby móc z niej skorzystać w przyszłości.

1. Instrukcje bezpieczeństwa

Należy upewnić się, że instalacja opraw oświetleniowych jest zgodna z obowiązującymi przepisami. W razie wątpliwości radzimy skorzystać z pomocy specjalisty.

Nie umieszczać w pobliżu źródeł ciepła o temperaturze powyżej 60°C. Z produktem należy obchodzić się ostrożnie. Uderzenie, wstrząs lub upadek, nawet z niewielkiej wysokości, może je uszkodzić.

Należy pamiętać, aby używać produktu zgodnie z instrukcją. Nieprawidłowe użytkowanie może spowodować uszkodzenie produktu lub jego otoczenia.

2. Instrukcje wymiany części wymiennych

Źródło światła w tym produkcie nie jest wymienne. Urządzenie może być naprawiane wyłącznie przez autoryzowany personel. Należy skontaktować się z działem serwisu.

3. Instrukcja instalacji

Produkt jest pakowany w pudełko w pełni zmontowany. Nie należy otwierać produktu.

4. Instrukcja użytkowania

Ten produkt jest przeznaczony do użytku wewnętrznego i zewnętrznego.

Oba produkty można ładować za pomocą dostarczonego kabla USB lub poprzez ładowanie słoneczne.

Ładowanie energią słoneczną

Wbudowany akumulator może być również ładowany przez ogniwo słoneczne. Czas ładowania: 8 godz(solar) 4godz(usb)

Przy pierwszym użyciu należy zdjąć folię ochronną z panelu słonecznego i umieścić produkt na cały dzień w bezpośrednim świetle słonecznym. Czas potrzebny na maksymalne naładowanie wynosi 5 godzin i zapewnia autonomię działania od 12 godzin.

5. Instrukcje konserwacji

Ważne jest, aby panel słoneczny był utrzymywany w czystości i bez przeszkód, w przeciwnym razie akumulator nie będzie mógł się prawidłowo ładować i nie będzie wytwarzał światła. Może to również skrócić żywotność akumulatora. Regularnie czyścić wilgotną ściereczką. Sprawdzając okresowo w ciągu roku, zwłaszcza po okresie zimowym. Nigdy nie czyścić za pomocą detergentów i/lub ściereczek ściernych.

Jeżeli produkt nie jest używany przez dłuższy czas, należy go całkowicie rozładować. Aby zapewnić prawidłowe działanie baterii, produkt powinien być ładowany raz w miesiącu.

6. Rozwiązywanie problemów i specyfikacje techniczne

Nigdy nie otwieraj urządzenia, gdyż w przeciwnym razie stracisz gwarancję.

Dane techniczne :

IP44

1000 lumenów

Ciepła biel 3000K

Bateria litowo-jonowa: 2x1800 mAh

Panel słoneczny: monokrystaliczny 3,7 V

Czas ładowania: 8h (słoneczny) 4h (USB-C)

Żywotność baterii: do 18 godzin (w zależności od intensywności)

Conținut:

- Lampe VERONA
- Notă de utilizare



Înainte de a folosi acest aparat pentru prima dată, vă rugăm să acordați atenție instrucțiunilor și conservatorului pentru a vă întoarce ulterior.

1. Instrucțiuni de siguranță

Vă rugăm să vă asigurați că instalarea echipamentului de voce este efectuată în conformitate cu regulile și reglementările. Și ar trebui să ții cont de mărul corect al profesiei tale.

Ne pas placer près de sources de chaleur de plus 60°C.

Manipulați produsul cu precauție. Un coup, un choc, ou une chute, même de faible hauteur, peut l'endommager.

Veillez to use the product as indicated in the notice. O utilizare proastă poate deteriora produsul sau mediul.

2. Instrucțiuni pentru înlocuirea componentelor înlocuibile

Sursa de luminozitate a produsului nu este înlocuibilă. Nu este nevoie să reparați abilitatea persoanei. Contactez-le SAV.

3. Loturi de instalare

Produsul este o greseala in ansamblul complet. Nu așteptați până când vedeți produsul.

4. Consignes d'utilisation

Produsul este considerat pentru utilizare în interior și exterior.

Produsul este gata pentru încărcare solară.

Încărcare solară

Bateria reincarcabila este integrată și poate fi reincarcată și de celula solară. Timp de încărcare: 8h(solar) 4h(usb).

Turnați prima utilizare și asigurați filmul de protecție peste paneele solar și produs prin lumina directă a pandantivului soarelui în timpul zilei. Timpii necesari pentru o încărcare maximă durează 8 ore pentru o autonomie de 18 ore.

Și din neutilizare, păstrați îngrijirea produsului după prelucrare și restul ambalajelor de origine

5. Instrucțiuni de întreținere

Este important ca panoul solar să rămână curat și neobstrucționat, altfel bateria nu se va putea încărca corect și nu va produce lumină. De asemenea, poate scurta durata de viață a bateriei. Curățați regulat cu o cârpă umedă. Verificați periodic pe tot parcursul anului, mai ales după perioada de iarnă. Nu curățați niciodată cu detergent și/sau o cârpă abrazivă.

Când produsul nu este utilizat pentru o perioadă lungă de timp, acesta ar trebui să fie complet descărcat. Pentru ca bateria să funcționeze corect, produsul trebuie încărcat o dată pe lună.

6. Depanare și specificații tehnice

Nu deschideți niciodată dispozitivul, altfel veți pierde toată garanția.

Caracteristici tehnice :

Date tehnice:

IP44

1000 de lumeni

Alb cald 3000K

Baterie litiu-ion: 2x1800 mAh
Panou solar: Monocristalin 3.7V
Timp de încărcare: 8h (solar) 4h (USB-C)
Durata de viață a bateriei: până la 18 ore (în funcție de intensitate)



Содержание :
- лампа VERONA
- Инструкции по использованию

Перед первым использованием данного прибора внимательно прочтите данную инструкцию и сохраните ее для дальнейшего использования.

1. Инструкции по безопасности

Убедитесь, что установка ваших осветительных приборов соответствует действующим нормам. В случае сомнений советуем вызвать профессионала.

Не размещайте вблизи источников тепла с температурой выше 60°C.

Обращайтесь с изделием осторожно. Удар, удар или падение даже с небольшой высоты могут его повредить.

Обязательно используйте продукт согласно инструкции. Неправильное использование может нанести ущерб изделию или окружающей среде.

2. Инструкция по замене сменных компонентов

Источник света этого продукта не подлежит замене. Ремонтировать его могут только уполномоченные лица. Свяжитесь со службой послепродажного обслуживания.

3. Инструкции по установке

Изделие упаковано в полной комплектации. Пожалуйста, не открывайте продукт.

4. Инструкция по применению

Этот продукт предназначен для использования внутри и снаружи помещений.

Этот продукт можно заряжать с помощью солнечной зарядки.

Солнечная зарядка

Встроенную аккумуляторную батарею также можно заряжать от солнечной батареи. Время зарядки: 8 часов (solar) 4 (usb)

При первом использовании снимите защитную пленку с солнечной панели и поместите изделие под прямые солнечные лучи на целый день. Время, необходимое для максимальной зарядки, составляет 8 часов при сроке службы батареи 18 часов.

Когда изделие не используется, храните его в оригинальной

упаковке в сухом прохладном месте.

5. Инструкции по техническому обслуживанию

Важно, чтобы солнечная панель оставалась чистой и беспрепятственной, иначе аккумулятор не сможет заряжаться должным образом и не будет излучать свет. Это также может сократить срок службы батареи. Регулярно очищайте влажной тряпкой. Проверяйте периодически в течение года, особенно после зимнего периода. Никогда не чистите моющим средством и/или абразивной тканью.

Если изделие не используется в течение длительного времени, его следует полностью разрядить. Для правильной работы аккумулятора изделие необходимо заряжать один раз в месяц.

6. Устранение неполадок и технические характеристики.

Никогда не открывайте устройство, иначе вы потеряете всю гарантию.

Технические данные:

IP44

1000 люмен

Теплый белый 3000K

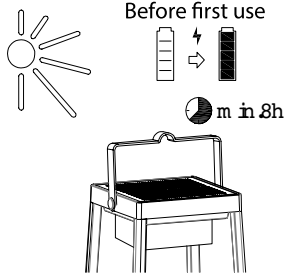
Литий-ионный аккумулятор: 2x1800 mAh

Солнечная панель: монокристаллическая 3,7 В.

Время зарядки: 8 часов (солнечная батарея), 4 часа (USB-C)

Срок службы батареи: до 18 часов (в зависимости от интенсивности)

HOW TO USE



Auto

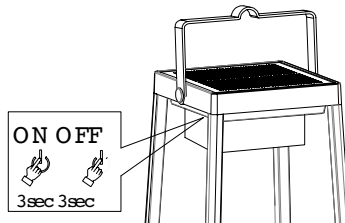


ON

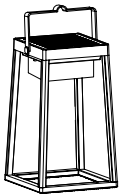
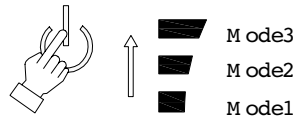


OFF

1. Press for 3sec

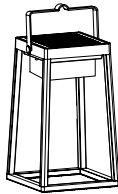


2. Press for 1sec



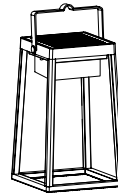
Mode 1

100
Lumen



Mode 2

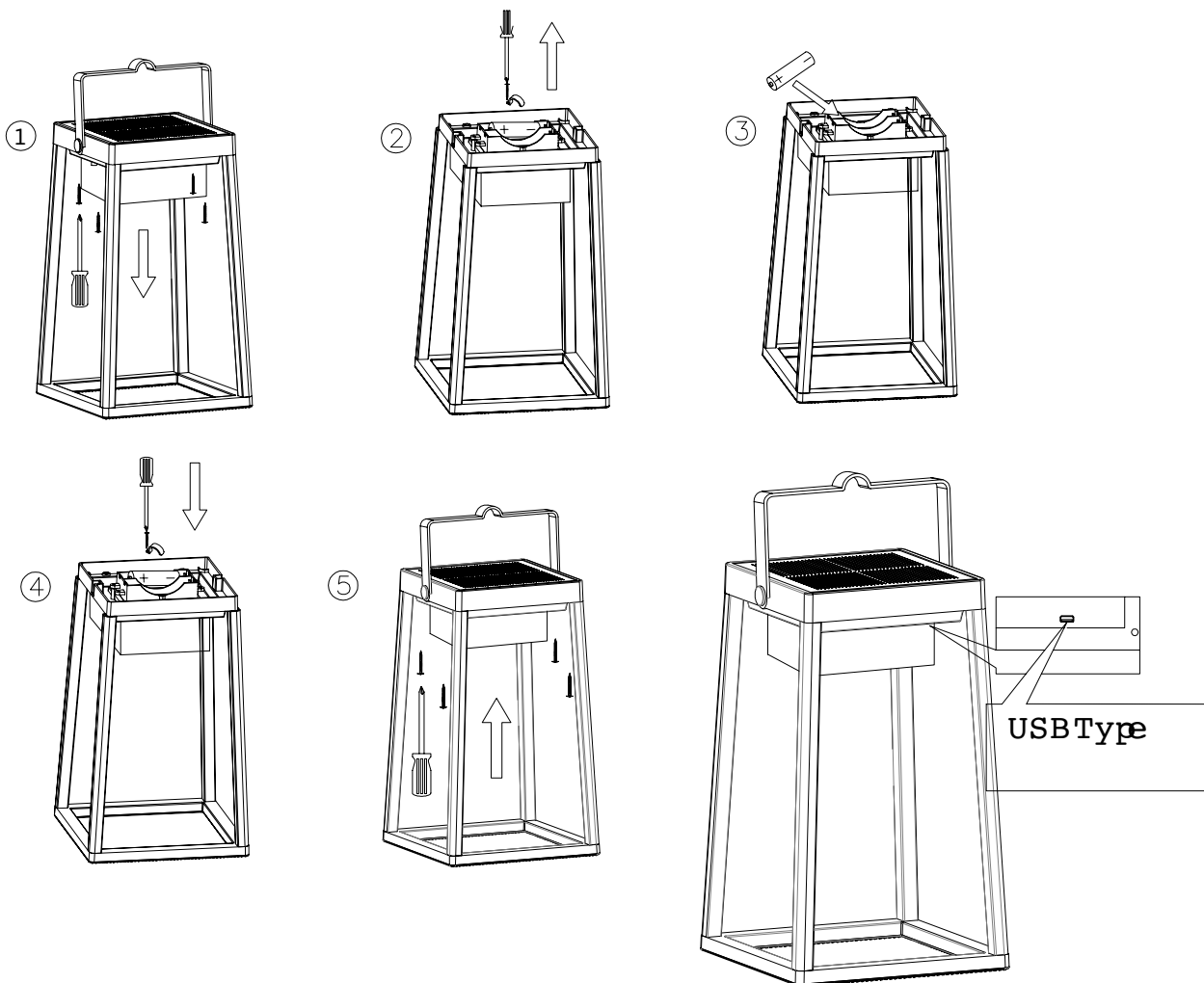
500
Lumen



Mode 3

1000
Lumen

HOW TO REPLEACE BATTERY



CONSIGNES POUR LE TRAITEMENT DES DÉCHETS

Instructions for waste disposal - Instrucciones para la eliminación de residuos - Anweisungen für die Abfallentsorgung - Instrukcje dotyczące usuwania odpadów - Istruzioni per lo smaltimento dei rifiuti - Instruções para a eliminação de resíduos - Instructies voor afvalverwijdering - Instrucțiuni pentru eliminarea deșeurilor - Инструкции по утилизации отходов

Notre entreprise contribue financièrement à un système global de tri, de collecte sélective et de recyclage des déchets d'emballages ménagers - Our company contributes financially to a global system of sorting, selective collection and recycling of household packaging waste - Nuestra empresa contribuye económicamente a un sistema global de clasificación, recogida selectiva y reciclaje de residuos de envases domésticos - Unser Unternehmen leistet einen finanziellen Beitrag zu einem globalen System der Sortierung, selektiven Sammlung und Wiederverwertung von Haushaltsverpackungsabfällen - Ons bedrijf draagt financieel bij aan een wereldwijd systeem van sortering, selectieve inzameling en recycling van huishoudelijk verpakingsafval - La nostra azienda contribuisce finanziariamente a un sistema globale di smistamento, raccolta differenziata e riciclaggio dei rifiuti domestici di imballaggio - Nossa empresa contribui financeiramente para um sistema global de triagem, coleta seletiva e reciclagem de resíduos de embalagens domésticas - Compania noastră contribuie financiar la un sistem global de sortare, colectare selectivă și reciclare a deșeurilor de ambalaje menajere - Nasza firma wnosi wkład finansowy do globalnego systemu sortowania, selektywnej zbiórki i recyklingu odpadów opakowaniowych z gospodarstw domowych - Наша компания вносит финансовый вклад в глобальную систему сортировки, выборочного сбора и переработки бытовых упаковочных отходов



Produit mis sur le marché après le 25 Août 2005. Une collecte séparée des déchets d'équipements électriques et électroniques (DEEE) est requise - Product placed on the market after August 25, 2005. A separate collection for waste electric and electronic equipment (WEEE) is required - Producto comercializado después del 25 de agosto de 2005. Se requiere una recogida separada para los residuos de aparatos eléctricos y electrónicos (RAEE) - Produkt, das nach dem 25. August 2005 in Verkehr gebracht wird. Eine getrennte Sammlung für Elektro- und Elektronikaltgeräte (WEEE) ist erforderlich - Product dat na 25 augustus 2005 op de markt is gebracht. Een gescheiden inzameling van afgedankte elektrische en elektronische apparatuur (AEEA) is vereist - Prodotto immesso sul mercato dopo il 25 agosto 2005. È richiesta una raccolta differenziata per i rifiuti di apparecchiature elettriche ed elettroniche (RAEE) - Produto colocado no mercado após 25 de agosto de 2005. É necessária uma coleta separada para resíduos de equipamentos elétricos e eletrônicos (REEE) - Produs introdus pe piață după 25 august 2005. Este necesară o colectare separată a deșeurilor de echipamente electrice și electronice (DEEE) - Produkt wprowadzony do obrotu po 25 sierpnia 2005 r. Wymagana jest selektywna zbiórka zużytego sprzętu elektrycznego i elektronicznego (WEEE) - Товар размещен на рынке после 25 августа 2005 г. Требуется отдельный сбор отходов электрического и электронного оборудования



Triez et recyclez l'emballage - Sort and recycle the packaging - Clasificar y reciclar el embalaje - Sortieren und recyceln Sie die Verpackung - Sorteren en recycle de verpakking - Ordina e ricicla gli imballaggi - Classifique e recicle a embalagem - Sortează și reciclează ambalajul - Sortuj i poddaj recyklingowi opakowanie - Сортировка и переработка упаковки



Conformité du produit relative aux dispositions des directives communautaires - Product conformity with the provisions of community directives - Conformidad del producto con las disposiciones de las directivas comunitarias - Produktkonformität mit den Bestimmungen der Community-Richtlinien - Productconformiteit met de bepalingen van communautaire richtlijnen - Conformità del prodotto a quanto previsto dalle direttive comunitarie - Conformidade do produto com as disposições das diretivas comunitárias - Conformitatea produsului cu prevederile directivei comunitare - Zgodność produktu z postanowieniami dyrektyw wspólnotowych - Соответствие продукта положениям директив сообщества



Équipement de classe III - Class III equipment - Equipo de clase III - Ausrüstung der Klasse III - Klasse III-apparatuur - Apparecchiature di classe III - Equipamento de classe III - Echipamente de clasa III - Sprzęt klasy III - Оборудование класса III



Source lumineuse LED non-remplaçable - Non-replaceable LED light source - Fuente de luz LED no reemplazable - Nicht austauschbare LED-Lichtquelle - Niet-ervangbare LED-lichtbron - Sorgente luminosa a LED non sostituibile - Fonte de luz LED não substituível - Sursă de lumină LED care nu se poate înlocui - Niewymienne źródło światła LED - Несменный светодиодный источник света

Design in France
Batimex SAS

112 RUE AMPÈRE
ZI DE LA PLAINE DU CAIRE
13830 ROQUEFORT LA BEDOULE
FRANCE



2 ans de garantie
2 years warranty

Pour toute question / for any request :
support@batimex-import.fr

Fabriqué en / Made in / hecho en / hergestellt in /
gemaakt in / fatto in / feito na / fabricat in / wykonane
w / сделано в : PRC