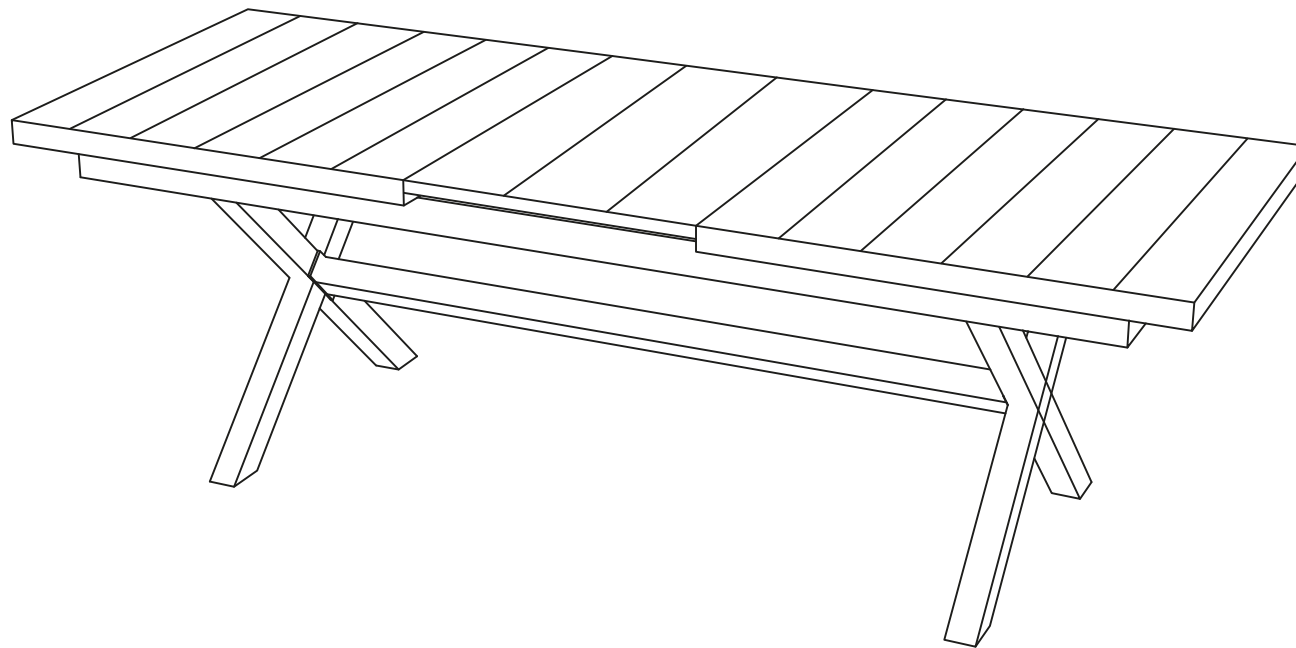
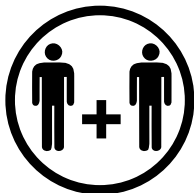


- FR Notice de montage
- ES Instrucciones de montaje
- IT Istruzioni per il montaggio
- PT Instruções de montagem
- NL Montagehandleiding
- EN Assembly instruction



A		1
B		1
C		1
D		16
E		16
F		16
G		100
H		13
I		1
J		1



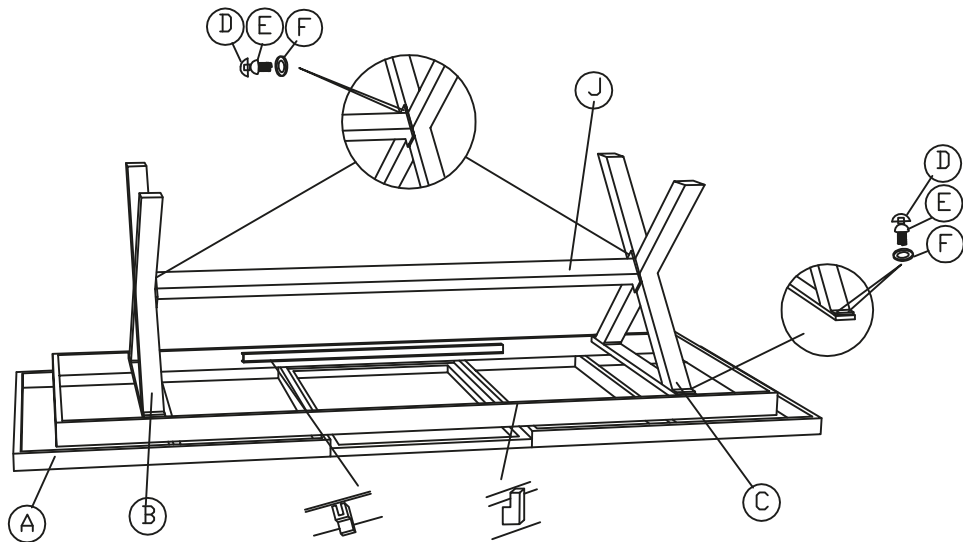
GARANTIE: 2 ANS  
 GARANTÍA: 2 AÑOS  
 GARANZIA: 2 ANNI  
 GARANTIA: 2 ANOS  
 GARANTIE: 2 JAAR  
 WARRANTY: 2 YEARS



SERVICE CLIENT  
 SERVICIO AL CLIENTE  
 SERVIZIO CLIENTI  
 SERVIÇO AO CLIENTE  
 KLANTENDIENST  
 CUSTOMER SERVICE

contact@oviala.com  
 contact@oviala.com  
 contact@oviala.com  
 contact@oviala.com  
 contact@oviala.com  
 contact@oviala.com

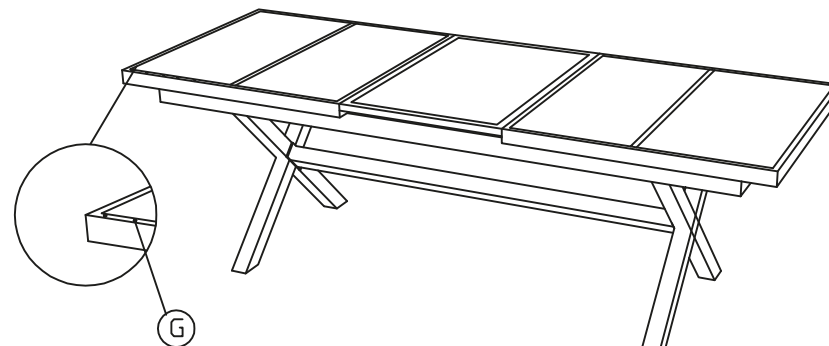
1



- FR Position ouverture de la table.
- ES Posición de apertura de la mesa.
- IT Posizione di apertura del tavolo.
- PT Posição de abertura da mesa.
- NL Openingspositie van de tafel.
- EN Opening position of the table.

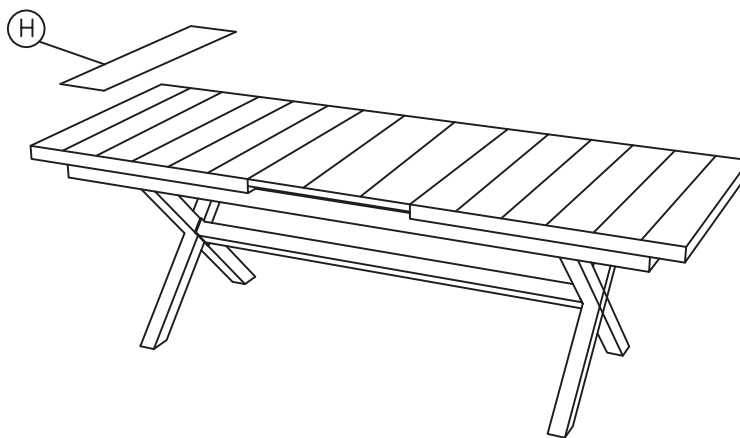
- FR Position fermeture de la table / Ne pas pousser.
- ES Posición de mesa cerrada / No empujar.
- IT Posizione tavola chiusa / Non spingere.
- PT Posição fechada da mesa / Não empurre.
- NL Tafel gesloten positie / Niet duwen..
- EN Table closed position / Do not push.

2



- FR Poser les pastilles anti-glissements sur la structure aux endroits où les lattes de céramique reposeront.
- ES Coloque el parachoques en cada lugar donde las baldosas de cerámica puedan tocar el marco.
- IT Posizionare i cuscinetti antiscivolo sulla struttura dove appoggeranno le doghe in ceramica.
- PT Coloque as almofadas anti-derrapantes na estrutura onde vão repousar as ripas de cerâmica.
- NL Plaats de bumper op elke plaats waar keramische tegels het frame kunnen raken.
- EN Place the anti-slip pads on the structure where the ceramic slats will rest.

3





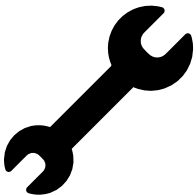
Charge maximum supportée: 150 kg  
Carga máxima soportada: 150 kg  
Carico massimo supportato: 150 kg  
Carga máxima suportada: 150 kg  
Maximaal ondersteunde belasting: 150 kg  
Maximum supported load: 150 kg



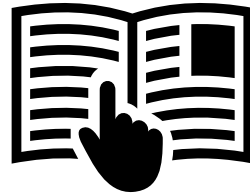
Attention aux doigts lors du montage  
Tenga cuidado con los dedos al ensamblar  
Fare attenzione alle dita durante il montaggio  
Tenha cuidado com os seus dedos ao montar  
Wees voorzichtig met uw vingers bij het in elkaar zetten  
Be careful with your fingers when assembling



Usage domestique  
Para uso doméstico  
Per uso domestico  
Para uso doméstico  
Voor huishoudelijk gebruik  
For domestic use



À monter soi-même  
Para ensamblar usted mismo  
Per assemblare se stessi  
Para se montar  
Zelf in elkaar zetten  
To assemble yourself



**FR** IMPORTANT À CONSERVER POUR DE FUTURS  
BESOINS DE RÉFÉRENCE : À LIRE SOIGNEUSEMENT

**ES** IMPORTANTE CONSERVAR PARA FUTURAS  
NECESIDADES DE REFERENCIA: LEA DETENIDAMENTE

**IT** IMPORTANTE DA CONSERVARE PER NECESSITÀ DI  
RIFERIMENTO FUTURO: LEGGERE ATTENTAMENTE

**PT** IMPORTANTE PARA MANTER PARA NECESSI-  
DADES DE REFERÊNCIA FUTURAS: LEIA COM ATENÇÃO

**NL** BELANGRIJK OM TE HOUDEN VOORTOEKOMS-  
TIGE REFERENTIEBEHOEFTE: ZORGVULDIG LEZEN

**EN** IMPORTANT TO KEEP FOR FUTURE REFERENCE  
NEEDS: READ CAREFULLY

**FR** **DIMENSIONS** L.200/260xP.100xH.75 cm  
**COMPOSITION** Structure aluminium - plateau céramique.  
**ENTRETIEN** Laver avec une éponge ou un chiffon doux et de l'eau tiède savonneuse.  
**STOCKAGE** L'hiver ou en cas d'intempéries prolongées, il est recommandé de ranger ce produit dans un endroit sec.  
**INDICATIONS AVANT UTILISATION** Tenir éloigné du feu, des animaux et des enfants. Avant toute utilisation, assembler le produit conformément à la notice de montage et vérifier que chaque pièce soit correctement assemblée et fixée. Positionnez le produit de manière stable sur une surface plane.

**ES** **DIMENSIONES** L.200/260xP.100xA.75 cm  
**COMPOSICIÓN** Estructura de aluminio - Tablero de mesa en cerámica.  
**MANTENIMIENTO** Lavar con una esponja o paño suave y agua tibia con jabón.  
**ALMACENAMIENTO** En invierno o en caso de clima prolongado, se recomienda almacenar este producto en un lugar seco.  
**INDICACIONES ANTES DE USAR** Mantener alejado del fuego, los animales y los niños. Antes de utilizarlo, monte el producto según las instrucciones de montaje y compruebe que cada pieza está correctamente montada y fijada. Coloque el producto en una posición estable sobre una superficie plana.

**IT** **DIMENSIONI** L.200/260xP.100xA.75 cm  
**COMPOSIZIONE** Struttura in alluminio - Piano tavolo in ceramica.  
**MANUTENZIONE** Lavare con una spugna o un panno morbido e acqua tiepida e sapone.  
**CONSERVAZIONE** In inverno o in caso di tempo prolungato, si consiglia di conservare questo prodotto in luogo asciutto.  
**INDICAZIONI PRIMA DELL'USO** Tenere lontano dal fuoco, dagli animali e dai bambini. Prima dell'uso, assemblare il prodotto secondo le istruzioni di montaggio e controllare che ogni parte sia correttamente assemblata e fissata. Posizionare il prodotto in una posizione stabile su una superficie piana.

**PT** **DIMENSÕES** C.200/260xP.100xA.75 cm  
**COMPOSIÇÃO** Estrutura em alumínio - Tampo de mesa em cerâmica.  
**MANUTENÇÃO** Lave com uma esponja ou pano macio e água morna com sabão.  
**ARMAZENAGEM** No inverno ou em caso de tempo prolongado, recomenda-se armazenar este produto em local seco.  
**INDICAÇÕES ANTES DO USO** Manter afastado do fogo, animais e crianças. Antes da utilização, montar o produto de acordo com as instruções de montagem e verificar se cada peça está correctamente montada e fixada. Colocar o produto numa posição estável sobre uma superfície plana.

**NL** **AFMETINGEN** L.200/260xD.100xH.75 cm  
**SAMENSTELLING** Aluminium structuur - Tafelblad in keramiek.  
**ONDERHOUD** Afwassen met een zachte spons of doek en een lauw sopje.  
**OPSLAG** In de winter of bij langdurig weer is het aan te raden dit product op een droge plaats te bewaren.  
**INDICATIES VOOR GEBRUIK** Verwijderd houden van vuur, dieren en kinderen. Zet het product vóór gebruik in elkaar volgens de montage-instructies en controleer of elk onderdeel correct is gemonteerd en vastgezet. Plaats het product in een stabiele positie op een vlakke ondergrond.

**EN** **DIMENSIONS** L.200/260xD.100xH.75 cm  
**COMPOSITION** Aluminum structure - Ceramic table top.  
**MAINTENANCE** Wash with a soft sponge or cloth and lukewarm soapy water.  
**STORAGE** In winter or in the event of prolonged weather, it is recommended to store this product in a dry place.  
**INDICATIONS BEFORE USE** Keep away from fire, animals and children. Before use, assemble the product according to the assembly instructions and check that each part is correctly assembled and secured. Position the on a flat surface.