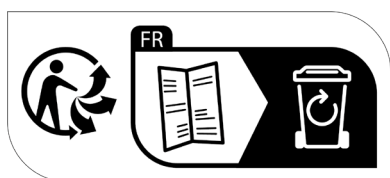
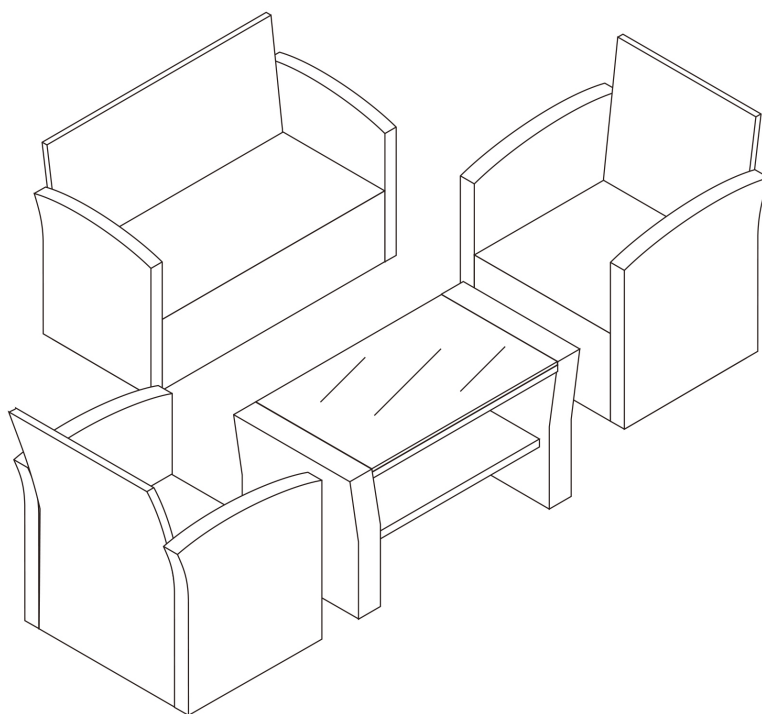
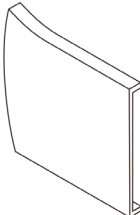
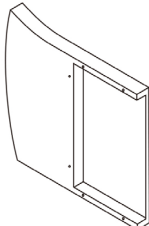
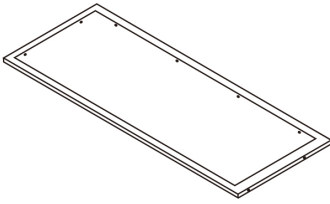
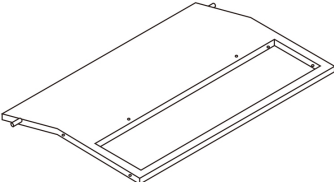
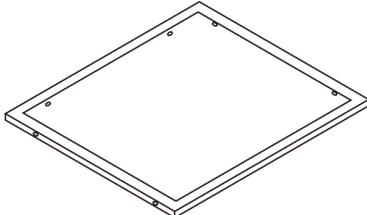
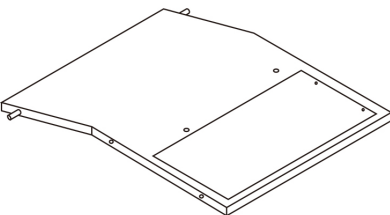
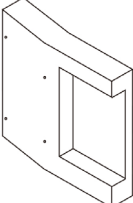
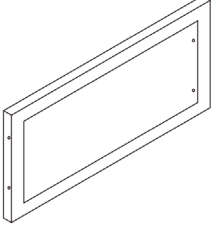
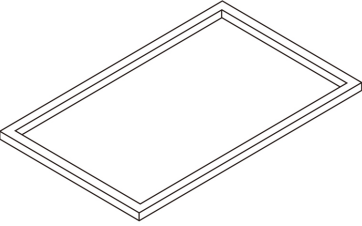
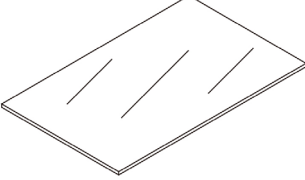
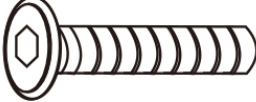

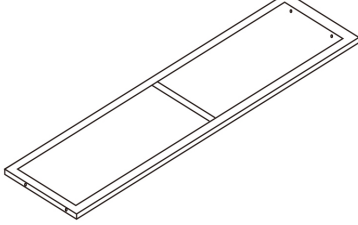
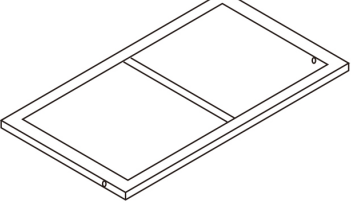


Salon de jardin SINTRA (RES03) INSTRUCTIONS D'ASSEMBLAGE

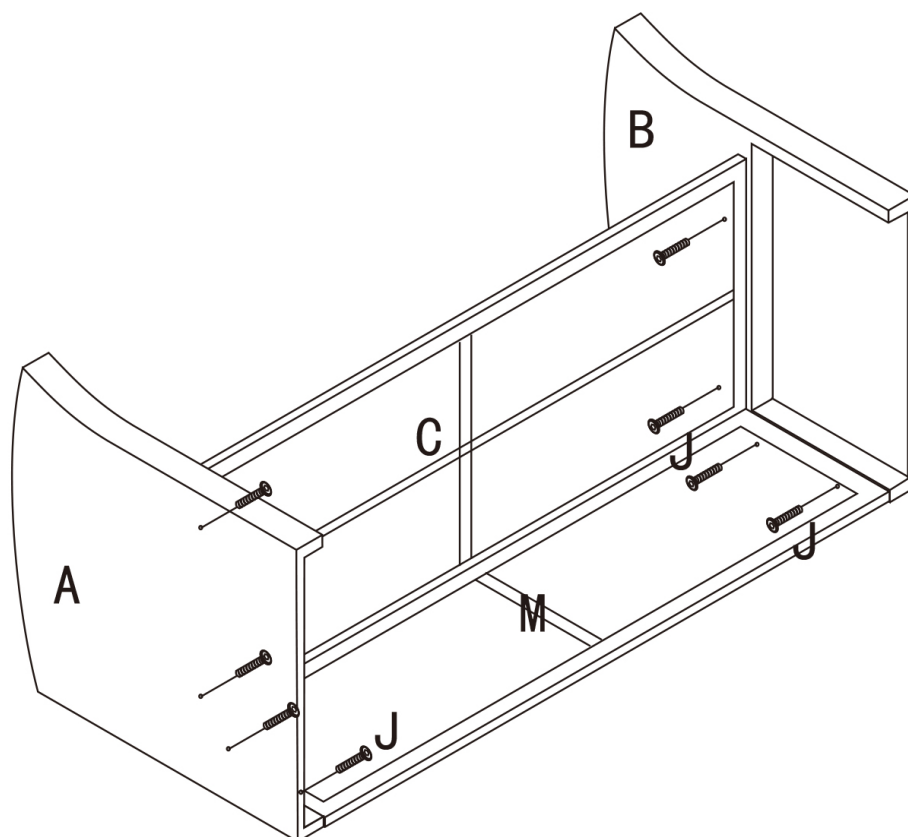


Liste des pièces :

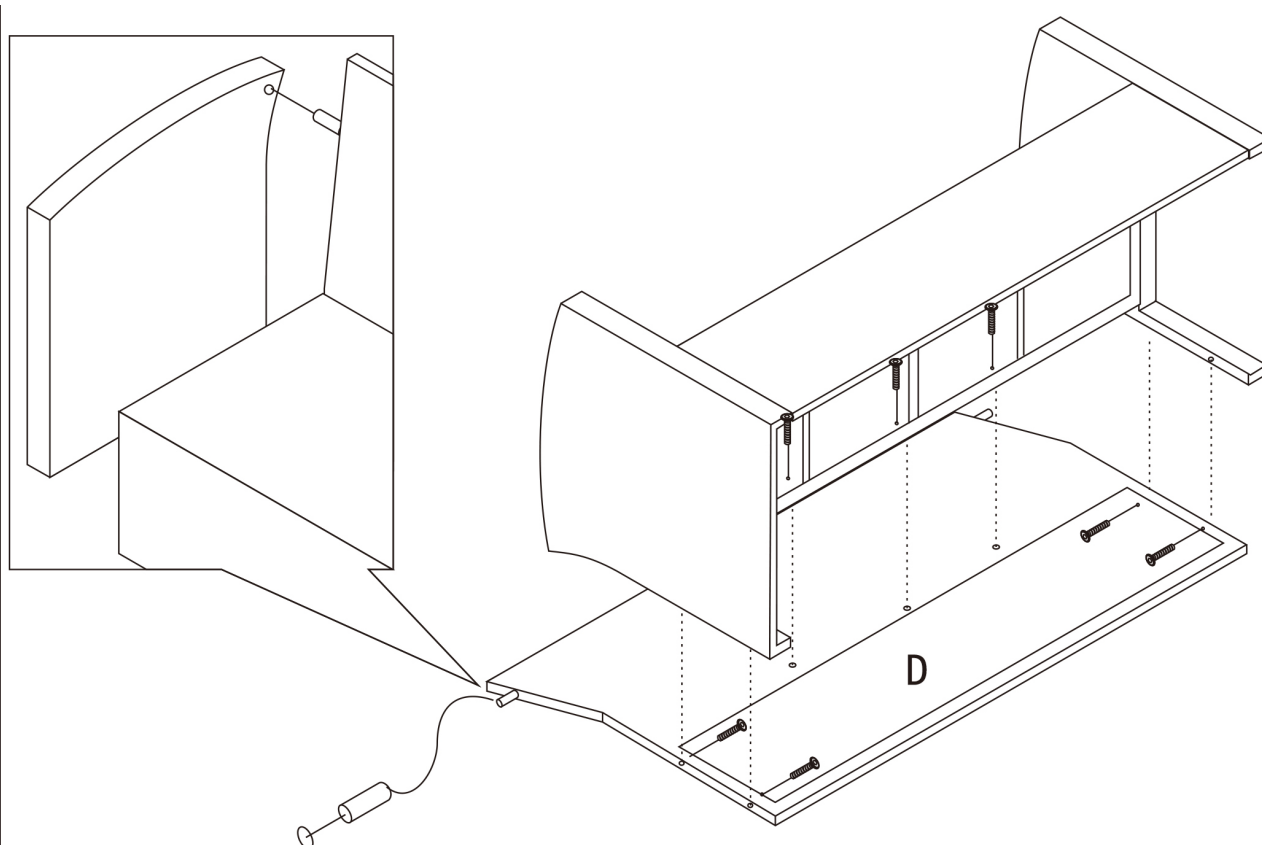
 <p>A - Accoudoirs droits x3</p>	 <p>B - Accoudoirs gauches x3</p>	 <p>C - Assise canapé x1</p>
 <p>D - Dossier canapé x1</p>	 <p>E - Assises fauteuils x2</p>	 <p>F - Dossiers fauteuils x2</p>
 <p>G - Pieds tables x2</p>	 <p>H - Barre de raccord x1</p>	 <p>I - Plateau table x1</p>
 <p>J - Plateau en verre x1</p>	 <p>K - Vis x52</p>	 <p>L - Clé x1</p>
 <p>M - Structure canapé x1</p>	 <p>N - Structure fauteuils x2</p>	

Montage :

Étape A :

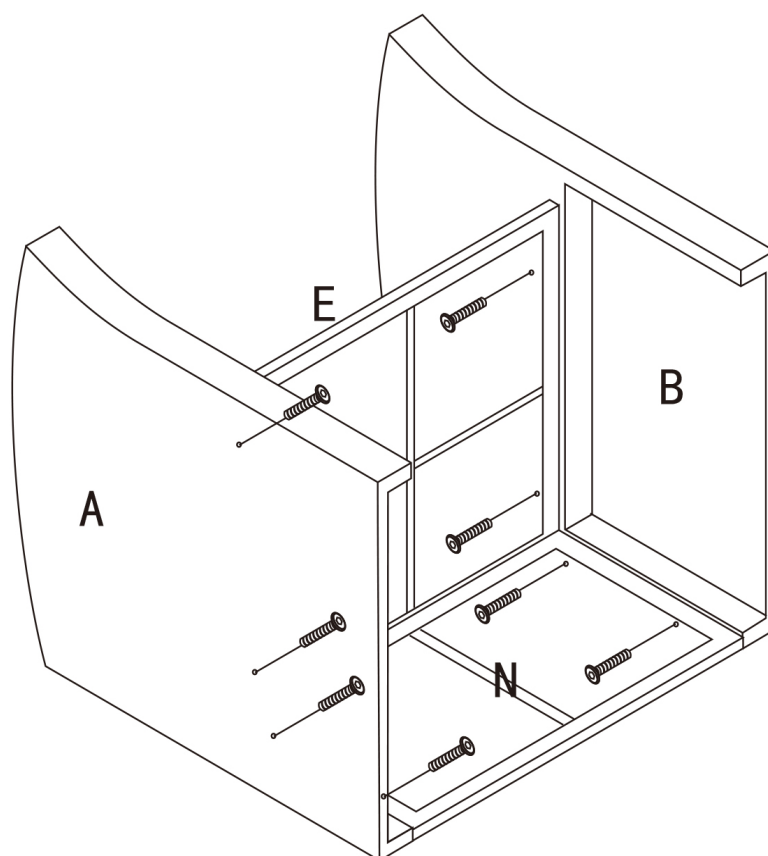


Étape B :

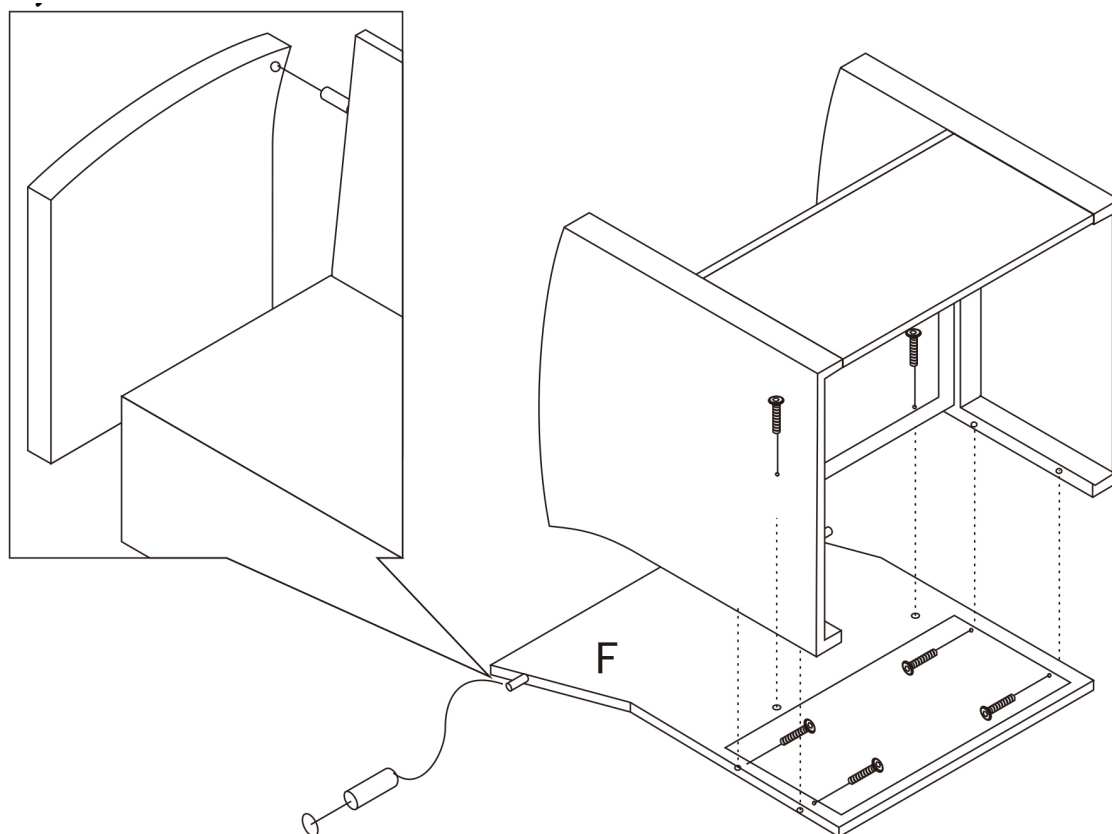


Montage :

Étape C :

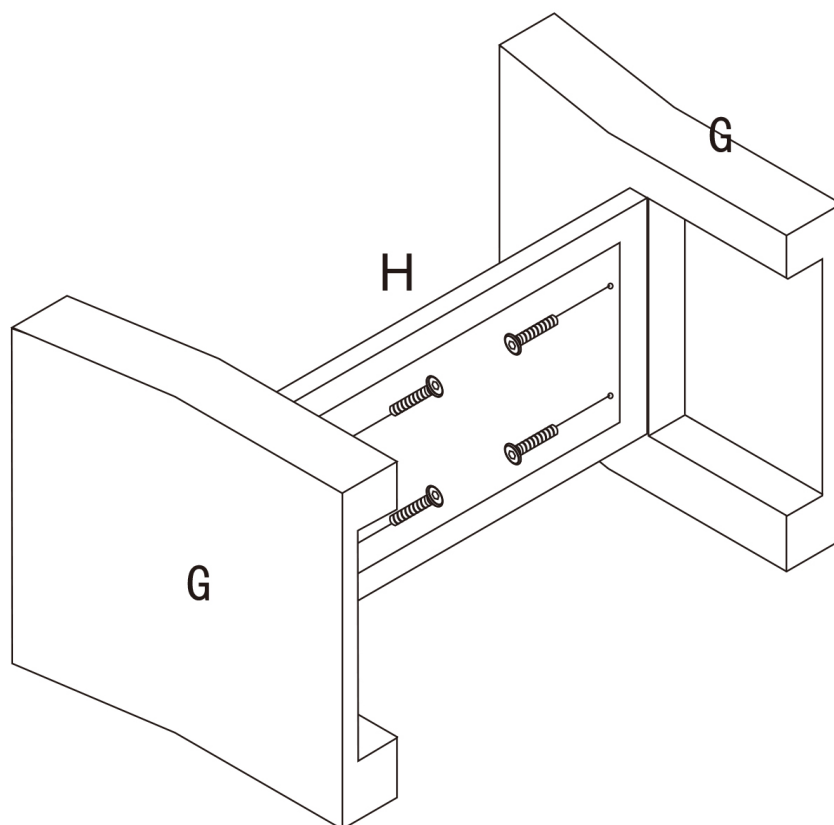


Étape D :

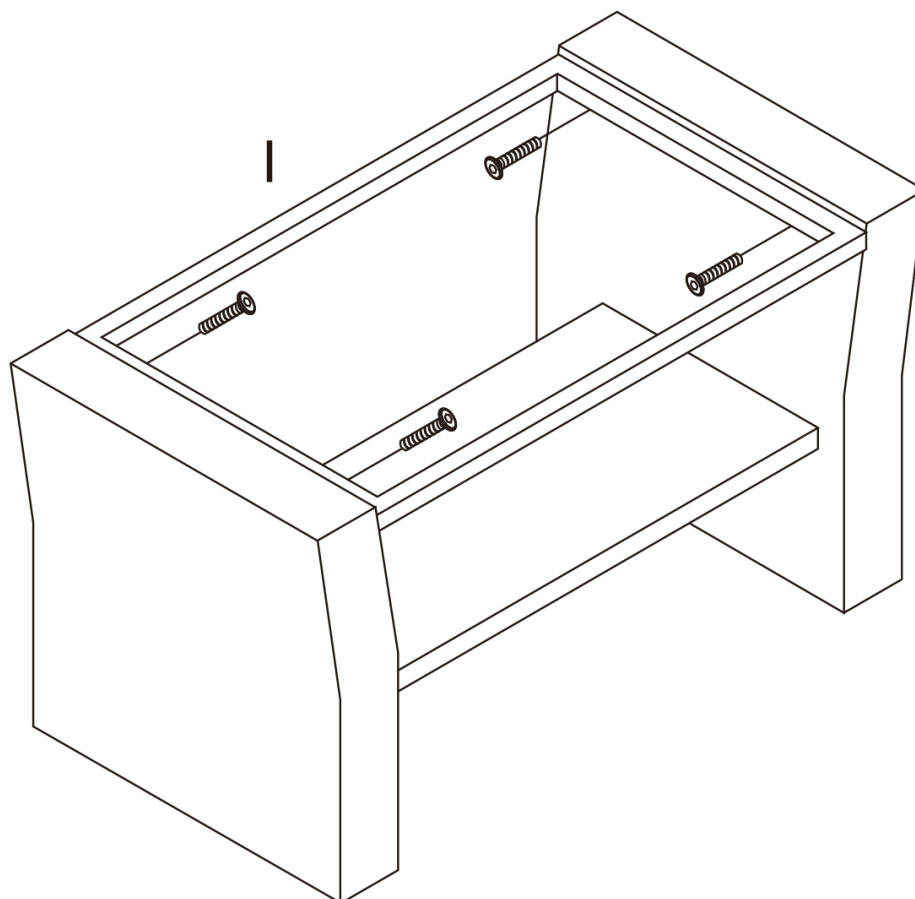


Montage :

Étape E :

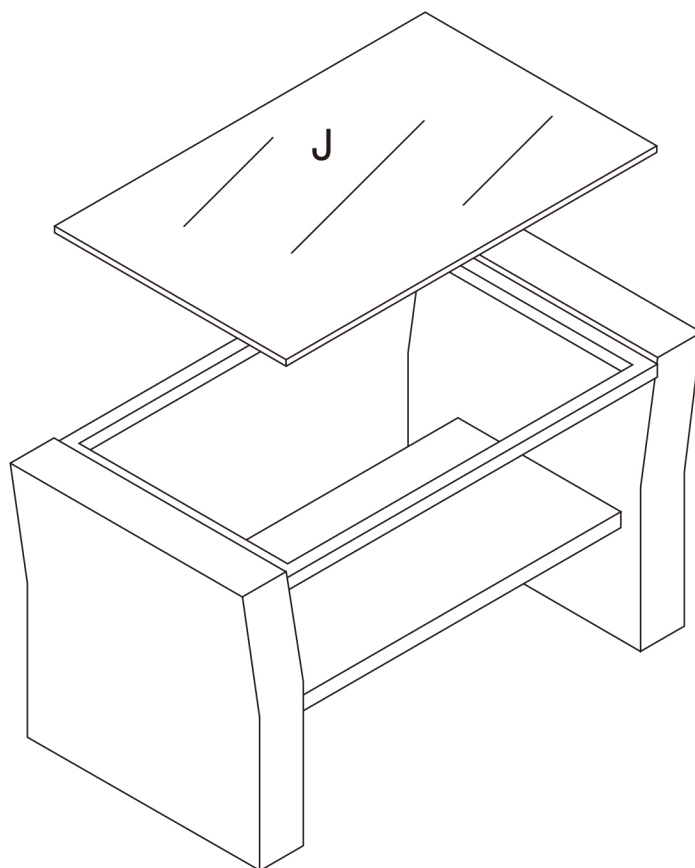


Étape F :

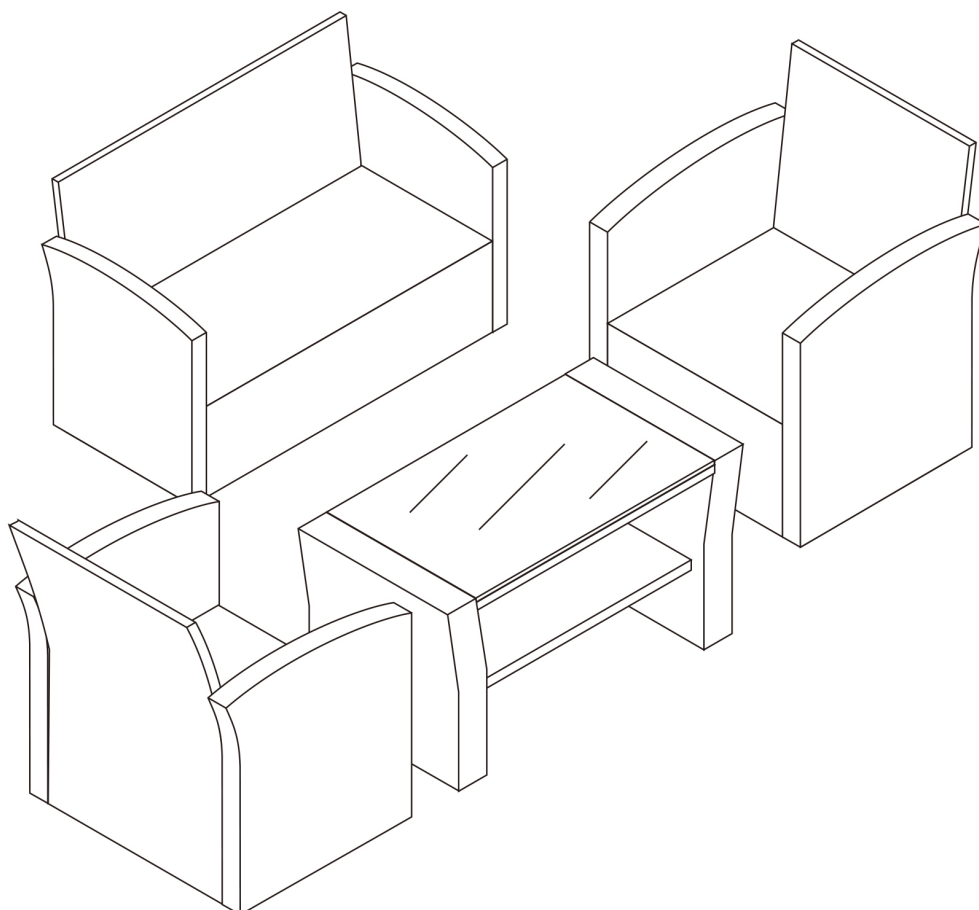


Montage :

Étape G :



Étape H :



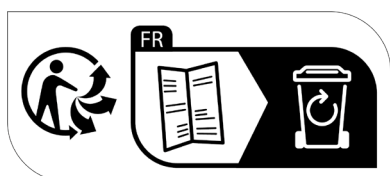
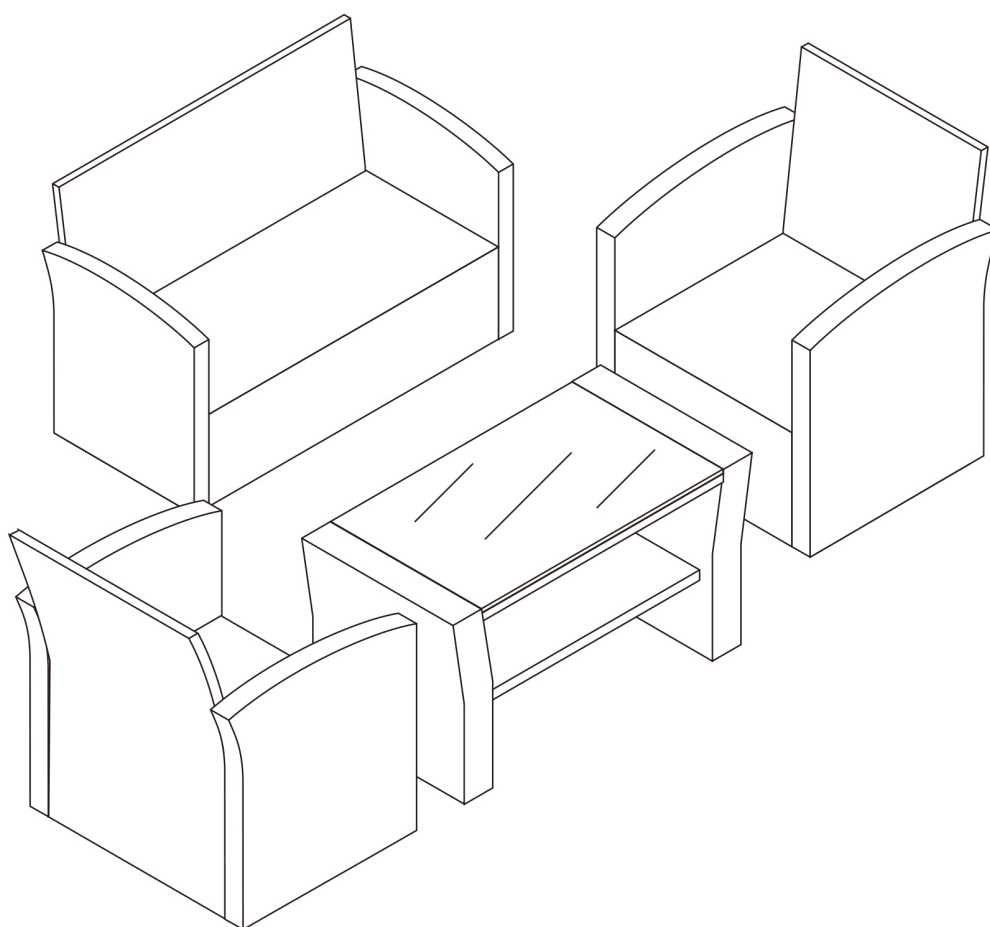
Informations Complémentaires :

Veillez conserver ce manuel pour référence ultérieure

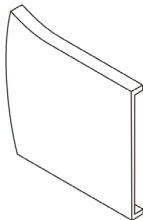
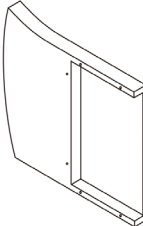
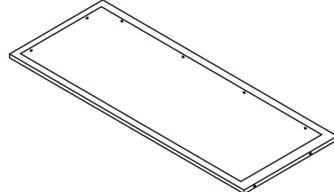
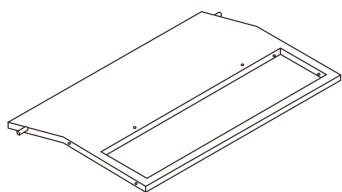
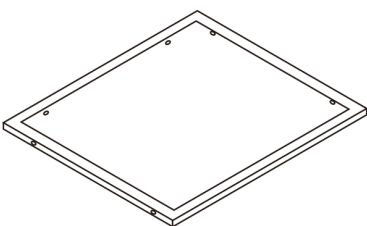
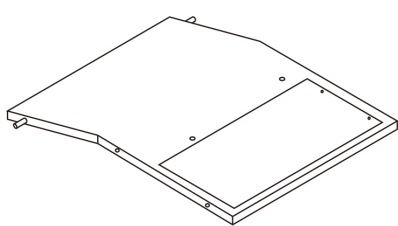
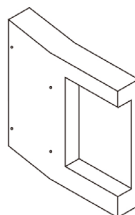
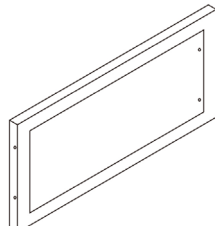
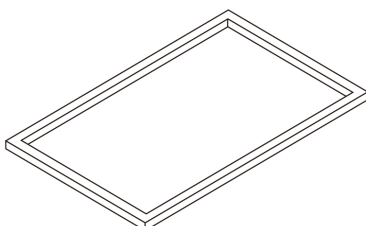
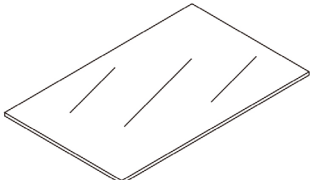
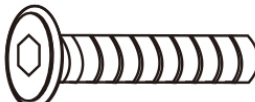

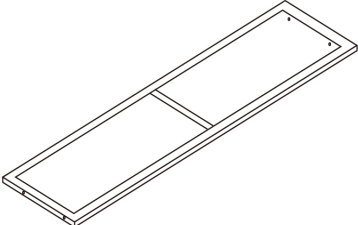
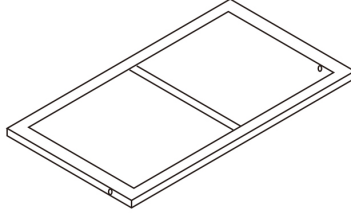
En cas de problème avec votre produit, nous vous invitons à contacter notre service client par mail à contact@happygarden.fr ou par téléphone au +33.3.20.267.567

Produit vendu par :
ALLSTORE SAS
236 av. Clément Ader
PA du Moulin
59118 WAMBRECHIES
FRANCE

Conjunto de jardín SINTRA (RES03) INSTRUCCIONES DE MONTAJE

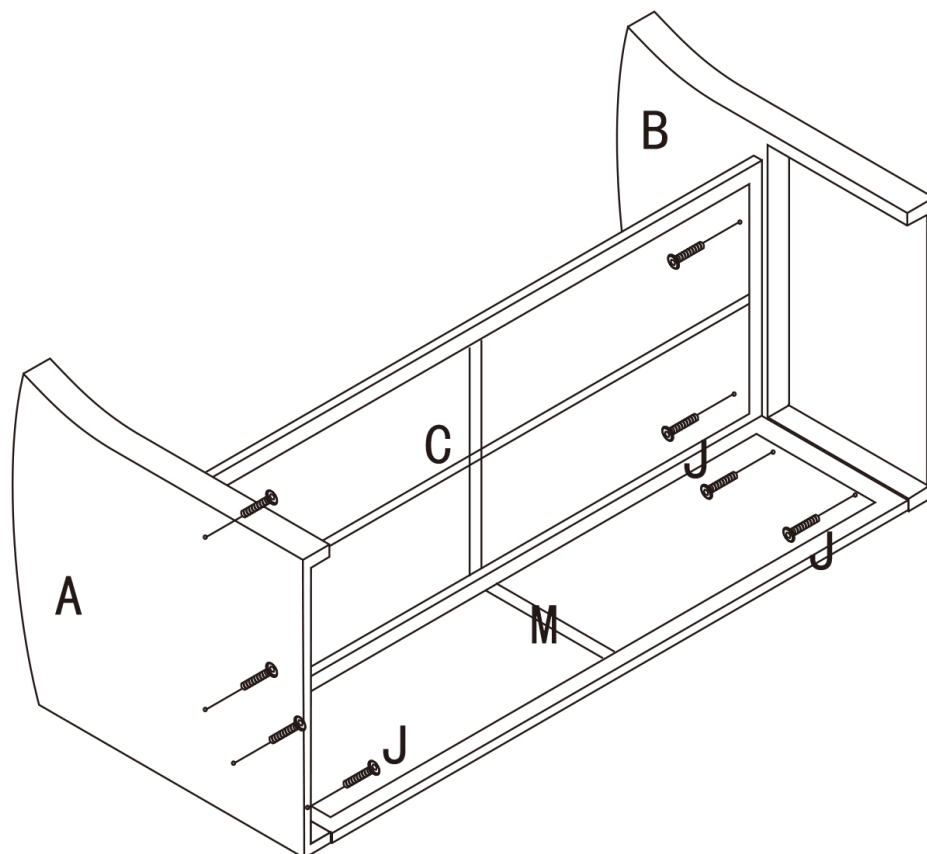


Lista de piezas :

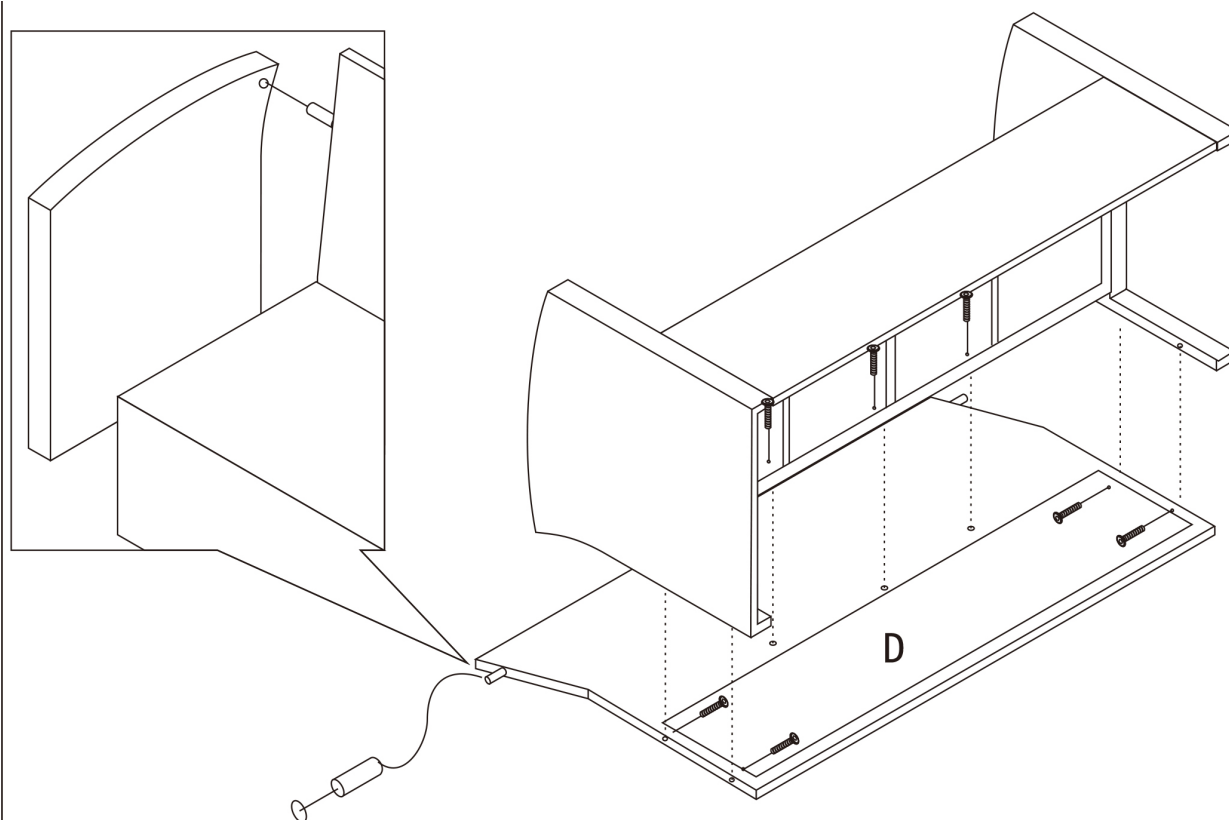
 <p>A - Reposabrazos lado derecho x3</p>	 <p>B - Reposabrazo lado izquierdo x3</p>	 <p>C - Asiento sofá x1</p>
 <p>D - Respaldo sofá x1</p>	 <p>E - Asientos sillones x2</p>	 <p>F - Respaldos sillones x2</p>
 <p>G - Patas tablero x2</p>	 <p>H - Barra de conexión x1</p>	 <p>I - Tablero x1</p>
 <p>J - Tablero de vidrio x1</p>	 <p>K - Tornillos x52</p>	 <p>L - Llave x1</p>
 <p>M - Estructura sofá x1</p>	 <p>N - Estructuras sillones x2</p>	

Montaje :

Etapa A :

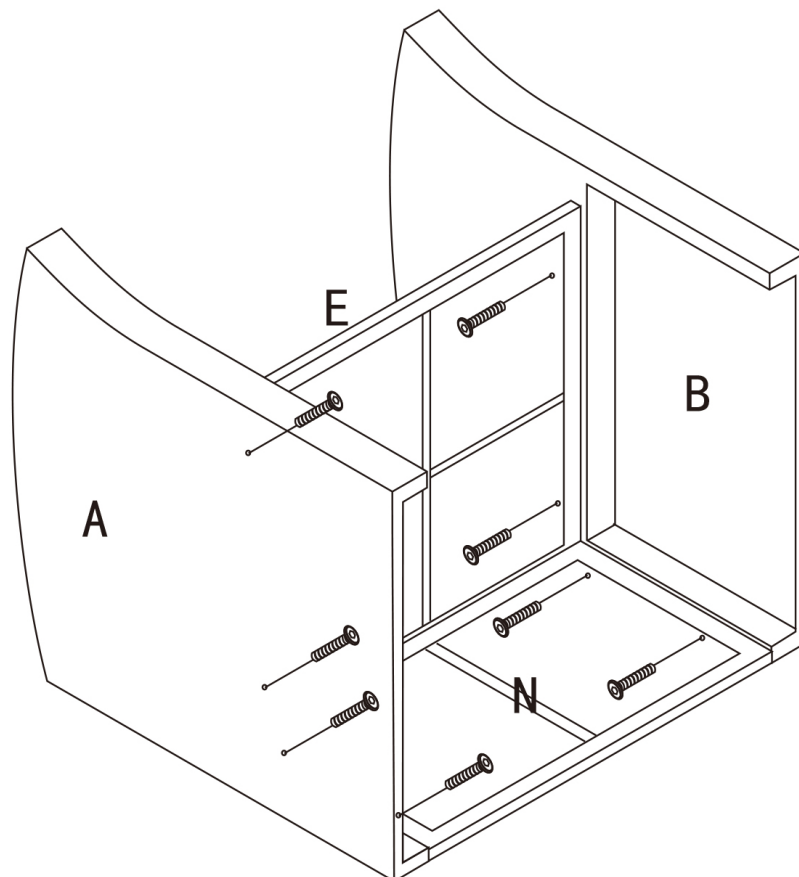


Etapa B :

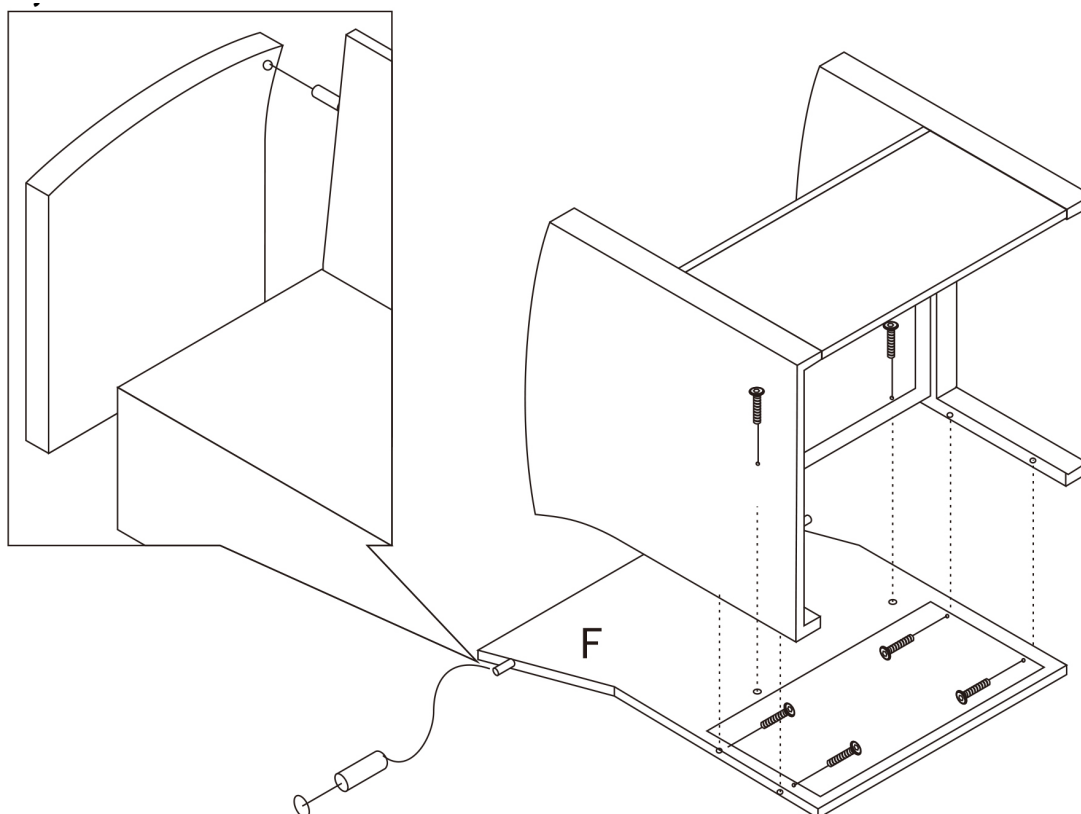


Montaje :

Etapa C :

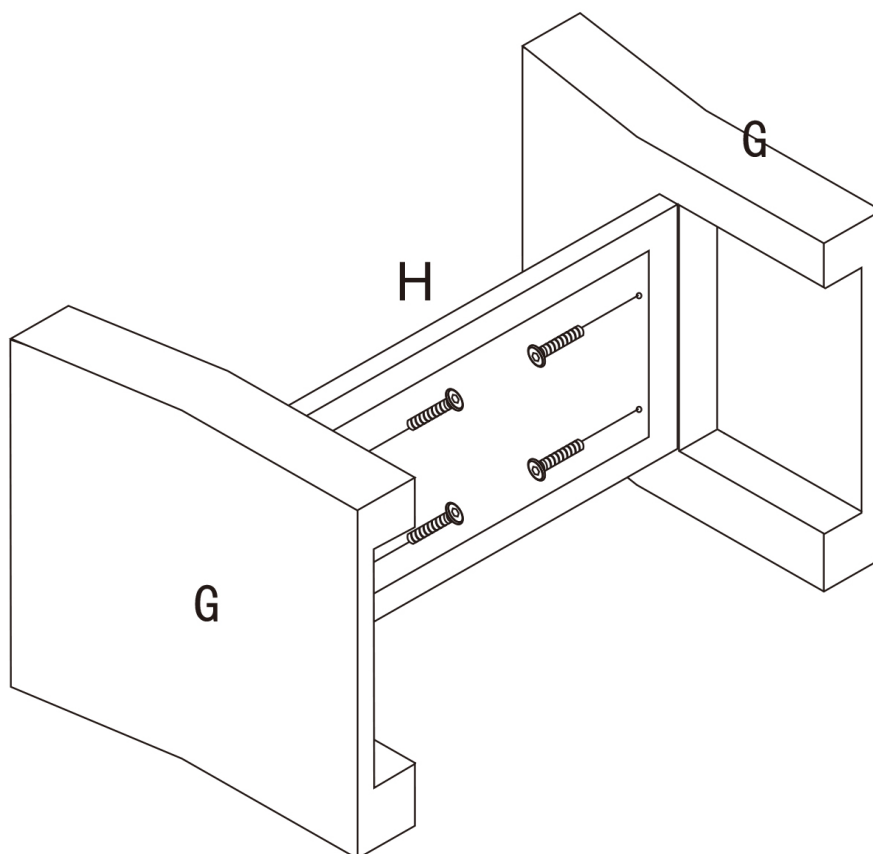


Etapa D :

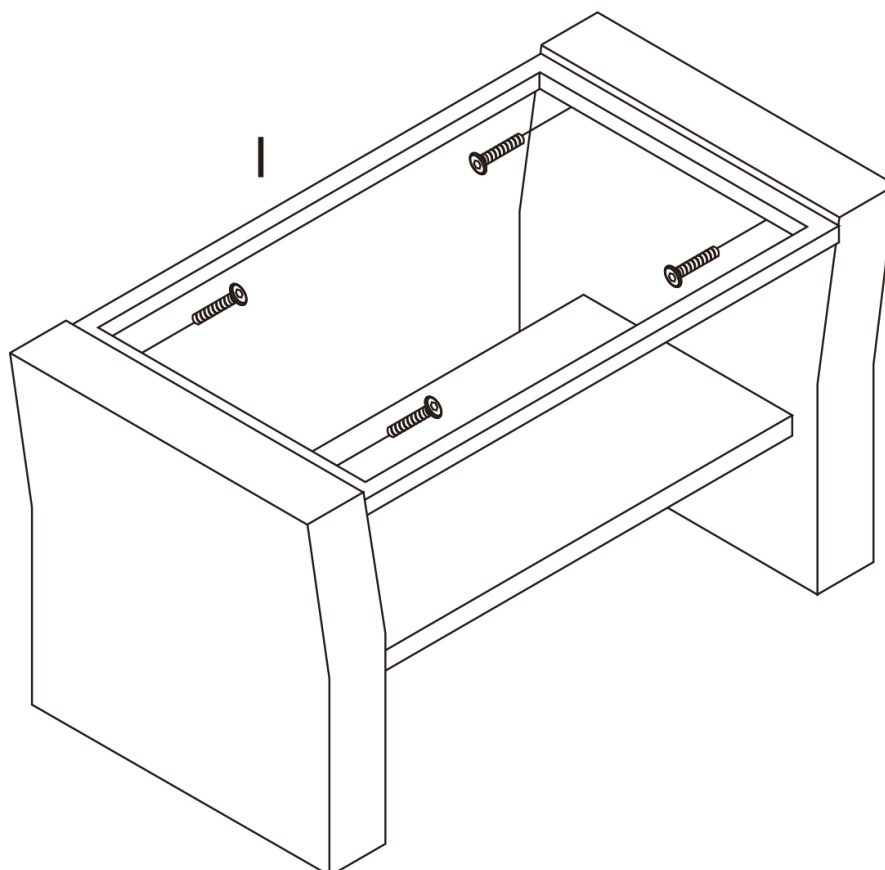


Montaje :

Etapa E :

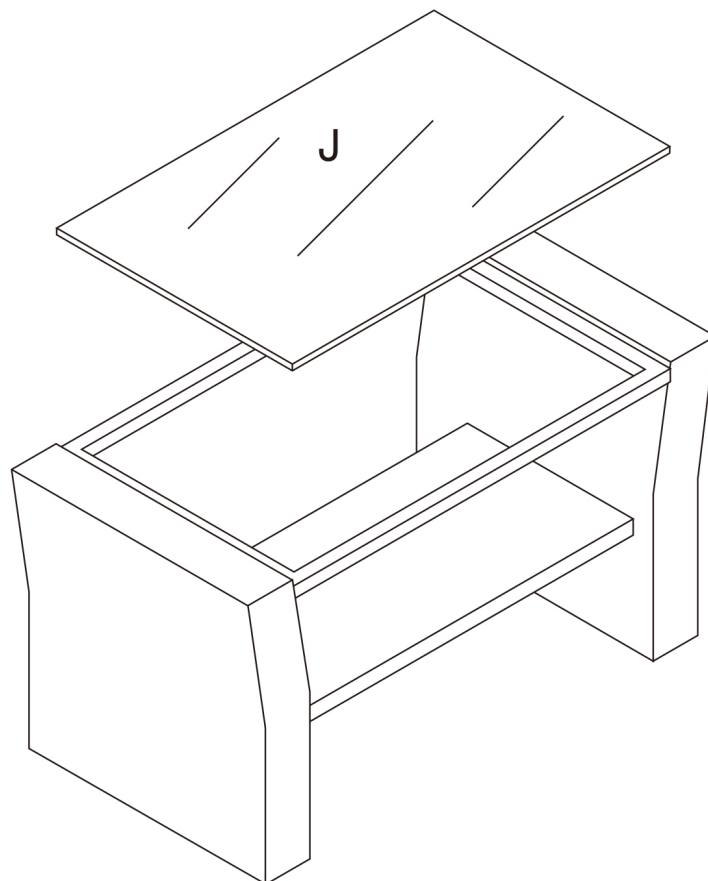


Etapa F :

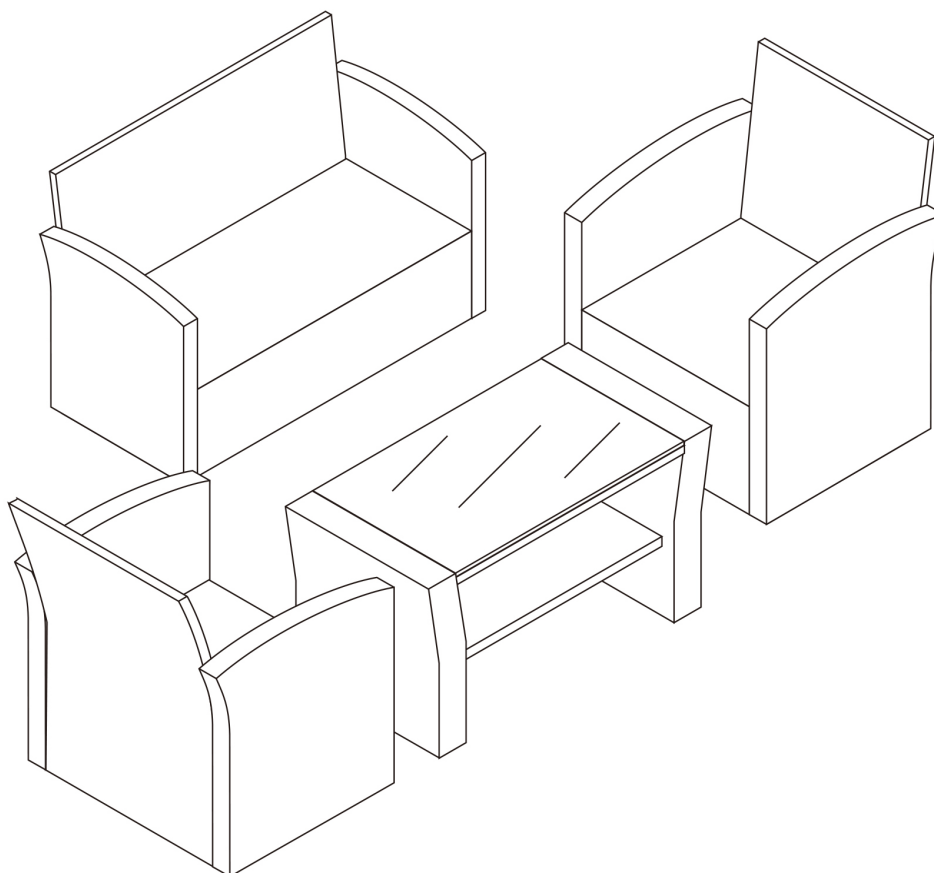


Montaje :

Etapa G :



Etapa H :



Información Adicional :

Le rogamos conserve este manual de instrucciones para futuras consultas

Si encuentra algún problema con su producto, le solicitamos que contacte con nuestro servicio de atención al cliente por correo electrónico: spv@happy-garden.es o por teléfono al 919 035 926

Producto vendido por :
ALLSTORE SAS