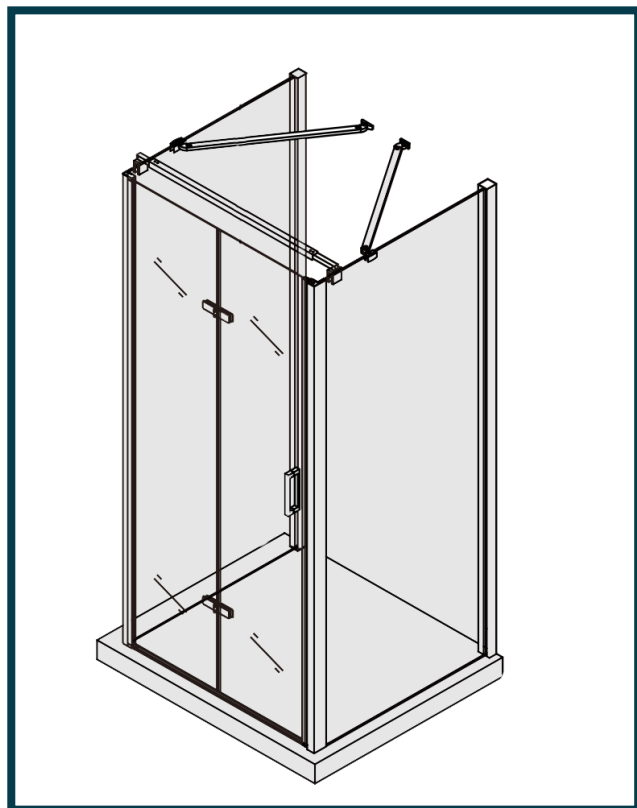
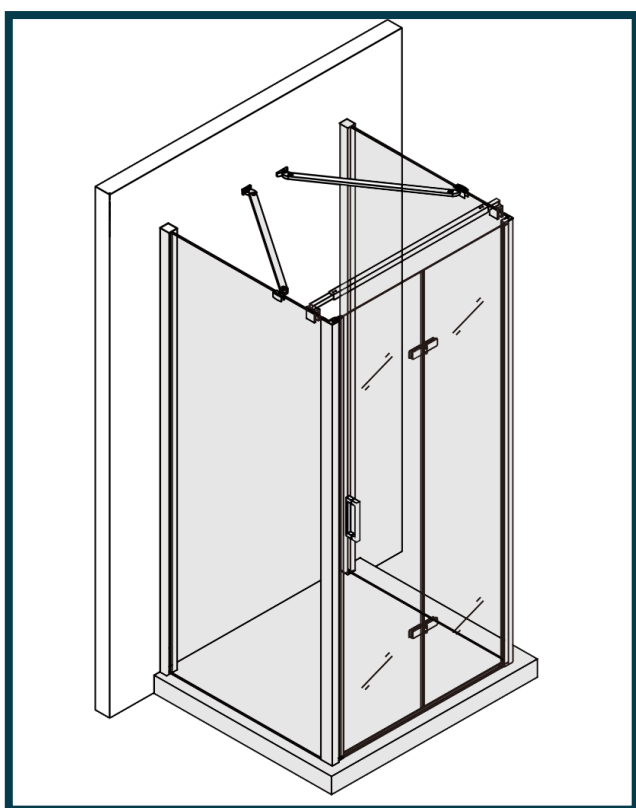


Laneri[®]

sanitary ware



 YouTube LANERI SRL

Caracas 3.0



ITALIANO PAG. 3



FRANÇAIS PAG. 13

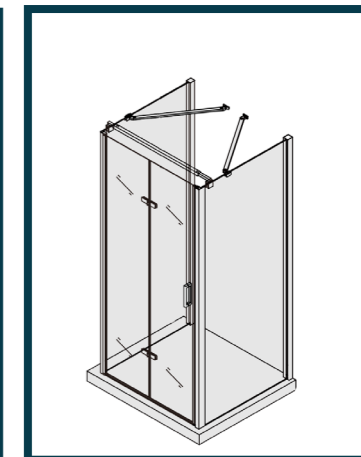
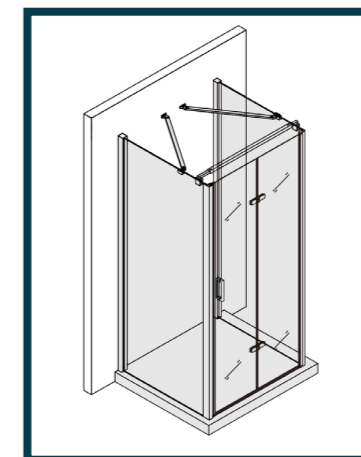


DEUTSCH PAG. 23

Laneri

sanitary ware

c/da Gentilomo snc
94100 Enna Italy
www.laneribagni.it

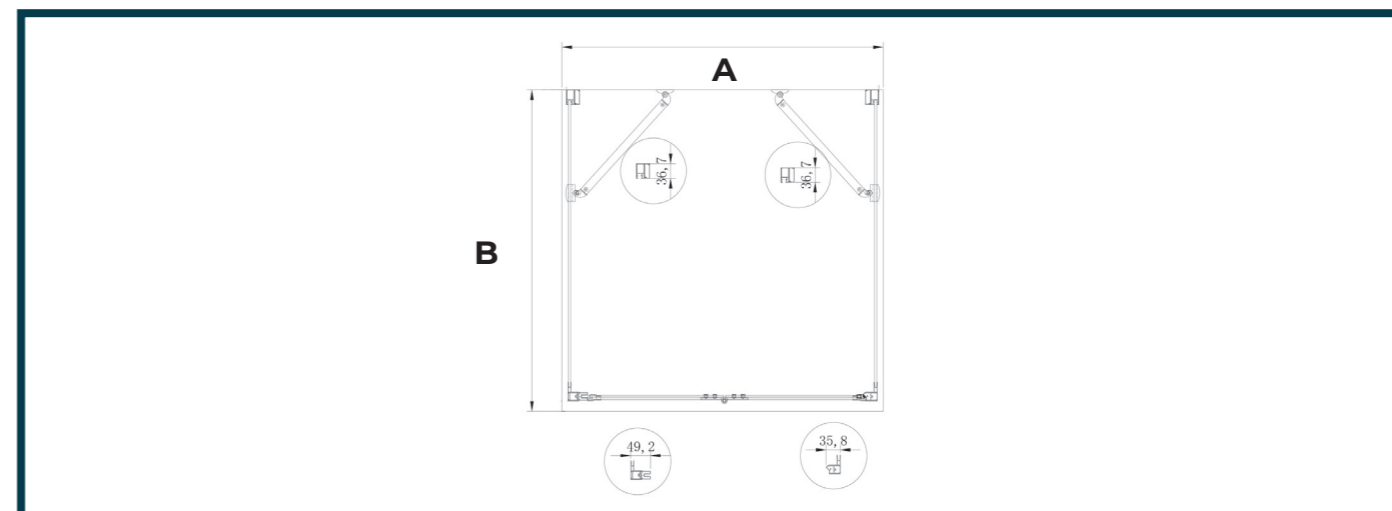


Caracas 3.0

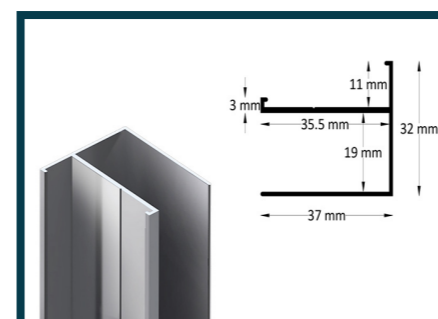
DESCRIZIONE

Box doccia con due pareti fisse reversibili e porta con apertura a libro, realizzato in vetro 6 mm temperato con trattamento anticalcare easy-clean. Altezza 190 cm. vetro trasparente. Cerniere in ottone cromato. Bracci di tenuta inclusi

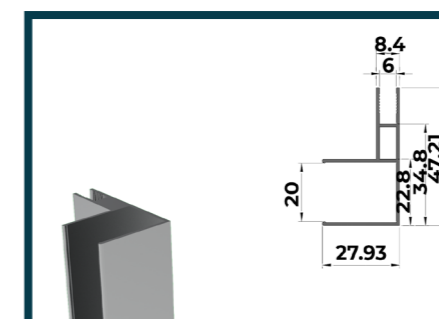
ELABORATO TECNICO



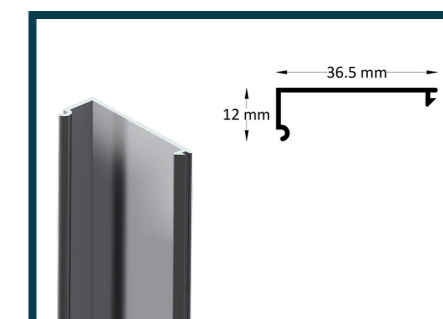
DETTAGLIO PROFILI



Profilo a muro

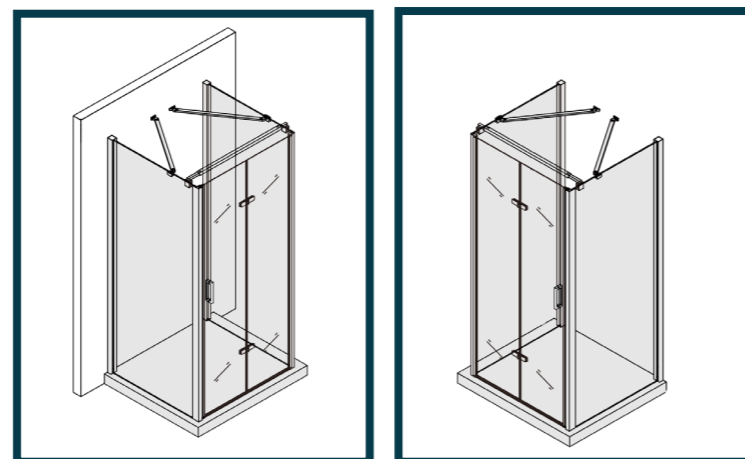


Profilo ad angolo



Cover profilo a muro

Caracas 3.0



REGOLAGGIO PORTA

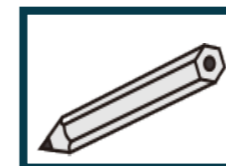
MODELLO	REGOLAGGIO A MIN.	REGOLAGGIO A MAX.
600	588	608
650	638	658
700	688	708
750	738	758
800	778	808
850	838	858
900	888	908
950	938	958
1000	988	1008

REGOLAGGIO PARETE FISSA

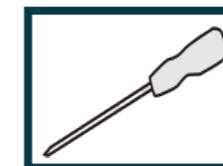
MODELLO	REGOLAGGIO B MIN.	REGOLAGGIO B MAX.
650	625	650
675	650	675
700	675	700
750	725	750
800	775	800
900	875	900

Caracas 3.0

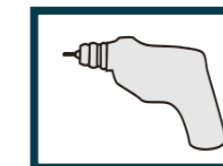
UTENSILI NECESSARI



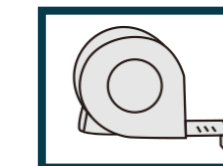
Matita



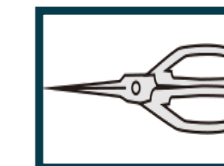
Cacciavite



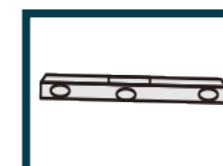
Trapano



Metro a nastro



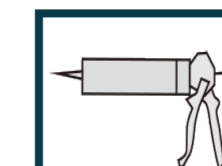
Forbice



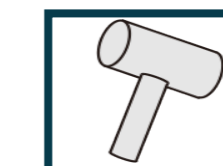
Livello



Chiave esagonale

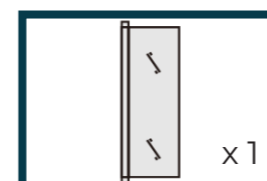


Silicone

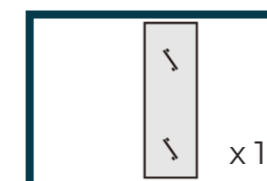


Martello di gomma

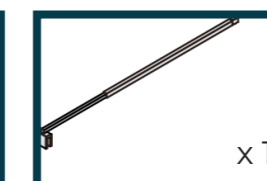
CONTENUTO DELLA CONFEZIONE



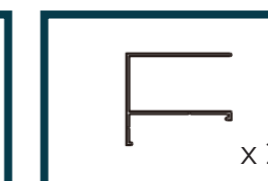
Vetro 6 mm lato porta x1



Vetro 6 mm lato chiusura porta x1



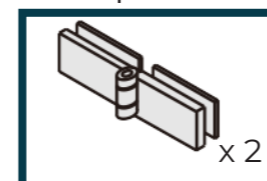
Barra di tenuta orizzontale x1



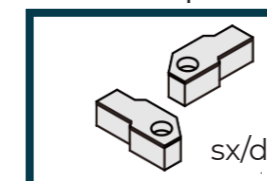
Profilo a muro parete fissa x2



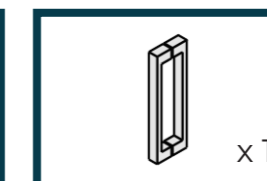
Cover profilo a muro parete fissa x2



Cerniera x2



Supporti di fissaggio sx/dx



Maniglia x1



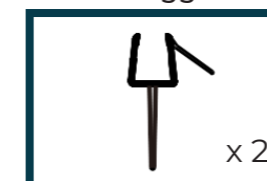
Barra di tenuta inferiore x1



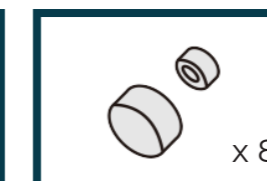
Guarnizione aletta paraschizzi x1



Guarnizione calamita x1



Guarnizione salvagoccia x2



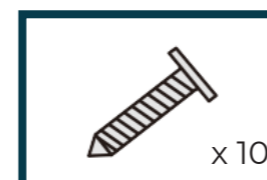
Guarnizioni e tappi per viti x8



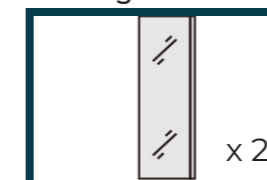
Tassello x12



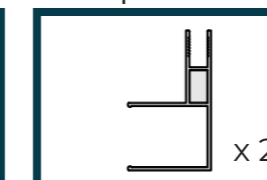
Vite 4 x 30 x10



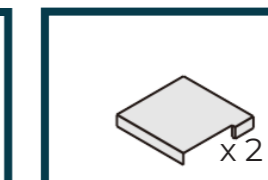
Vite 4 x 16 x10



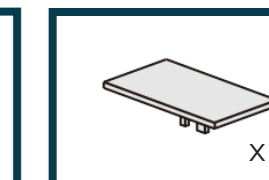
Parete fissa laterale x2



Profilo ad angolo x2



Cover superiore profilo a muro fissa x2



Cover superiore profilo vetro fisso x2



Barra di tenuta parete fissa x2



Profilo calamita x1

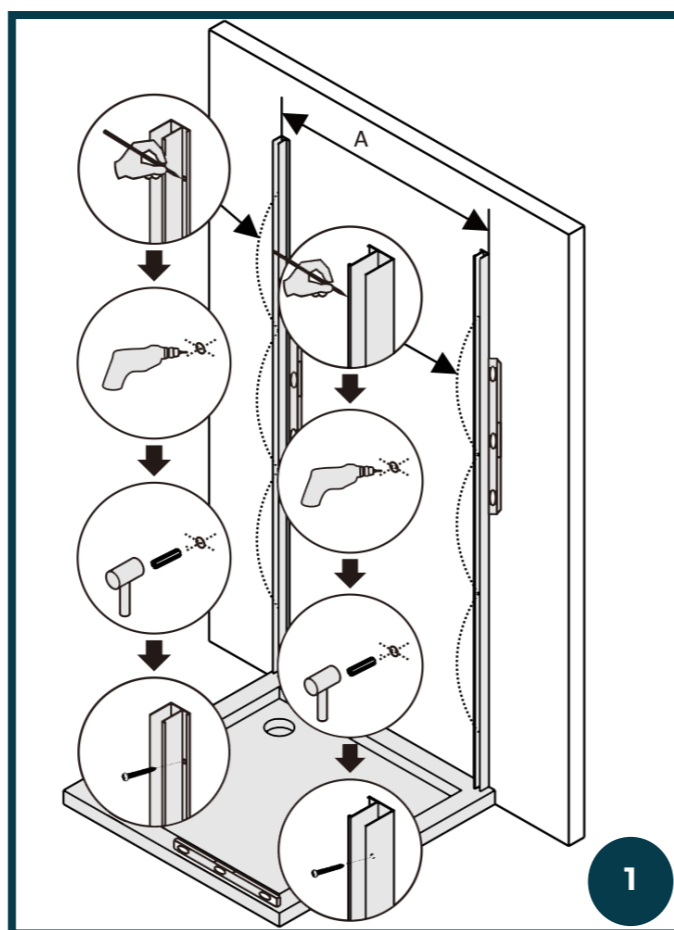
MONTAGGIO

1° PASSAGGIO

1. Verificare la messa in bolla del piatto doccia con il livello.
2. Poggiare il profilo a muro ed utilizzare il livello per la messa a piombo.
3. Tracciare i fori a muro con la matita.
4. Praticare i fori a muro con il trapano.
5. Inserire il tassello a muro e avvitare le viti per fissare il profilo.

IMPORTANTE

è buona norma **non montare** i profili a ridosso del bordo esterno del piatto doccia, **lasciare sempre circa 1 cm per un risultato estetico e tecnico ottimale**



2° PASSAGGIO

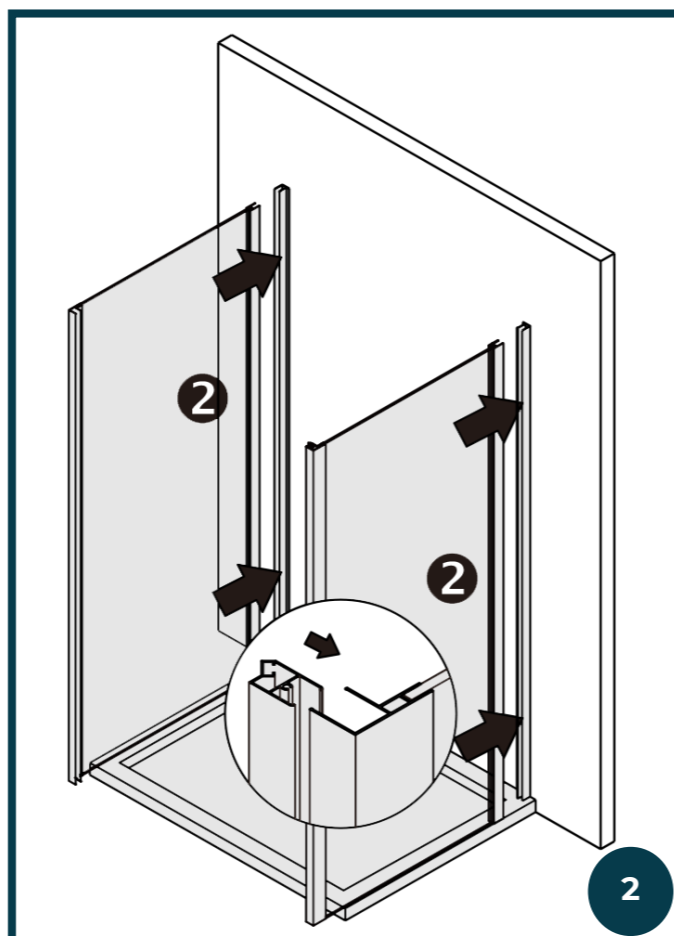
1. Silconare il Profilo ad angolo sulle pareti fisse ed attendere che il silicone faccia presa tra vetro ed alluminio.
2. Posizionare le pareti fissa nei Profili a muro

Suggerimento

Togliere i profili muro dalla parete, inserirli nelle pareti fisse e risposizionare il tutto a muro, l'operazione risulterà più facile.

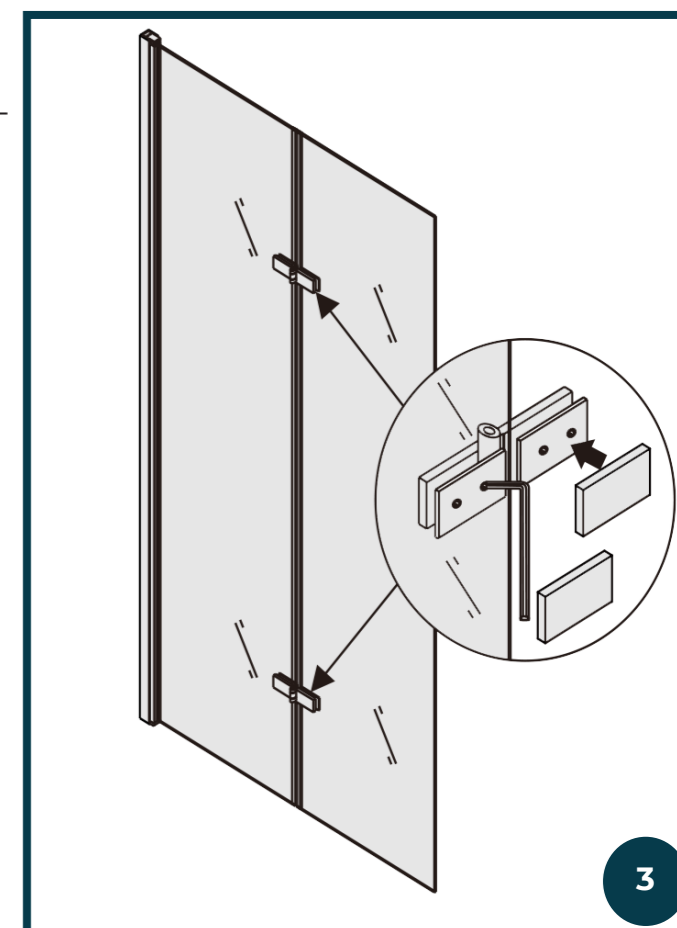
Nota bene:

le lastre fisse non hanno telaio e/o guarnizione sotto, vanno poggiare e silconate al piatto doccia preferibilmente dall'esterno.



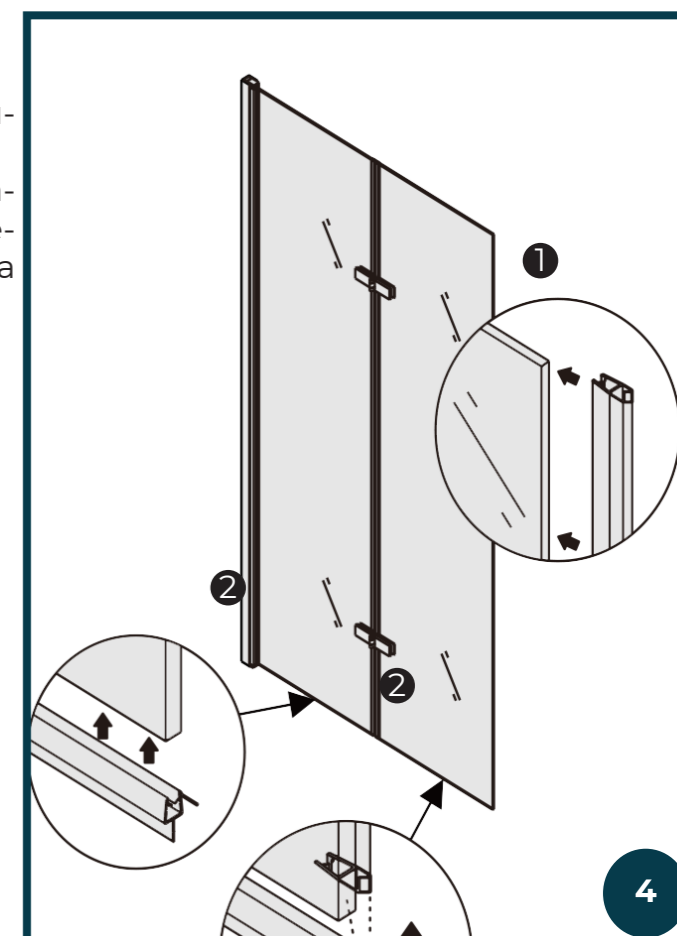
3° PASSAGGIO

1. Posizionare le cerniere sul vetro per ssemblare la porta



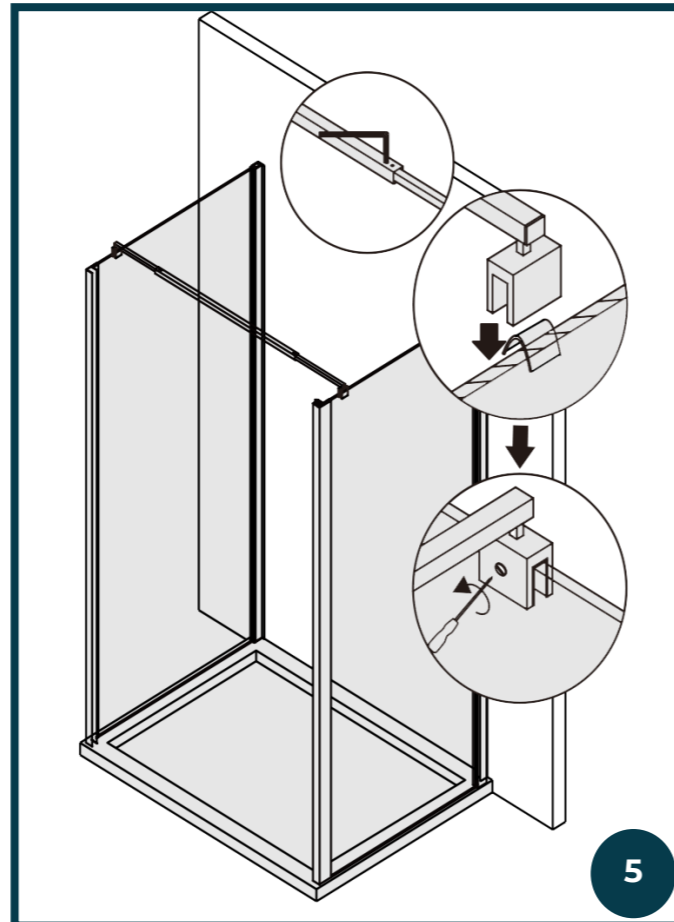
4° PASSAGGIO

1. Inserire la guarnizione a calamita di chiusura
2. Posizionare la guarnizione salvagoccia sagomandola, come in figura, per permettere una corretta chiusura della porta ed una corretta tenuta all'acqua.



5° PASSAGGIO

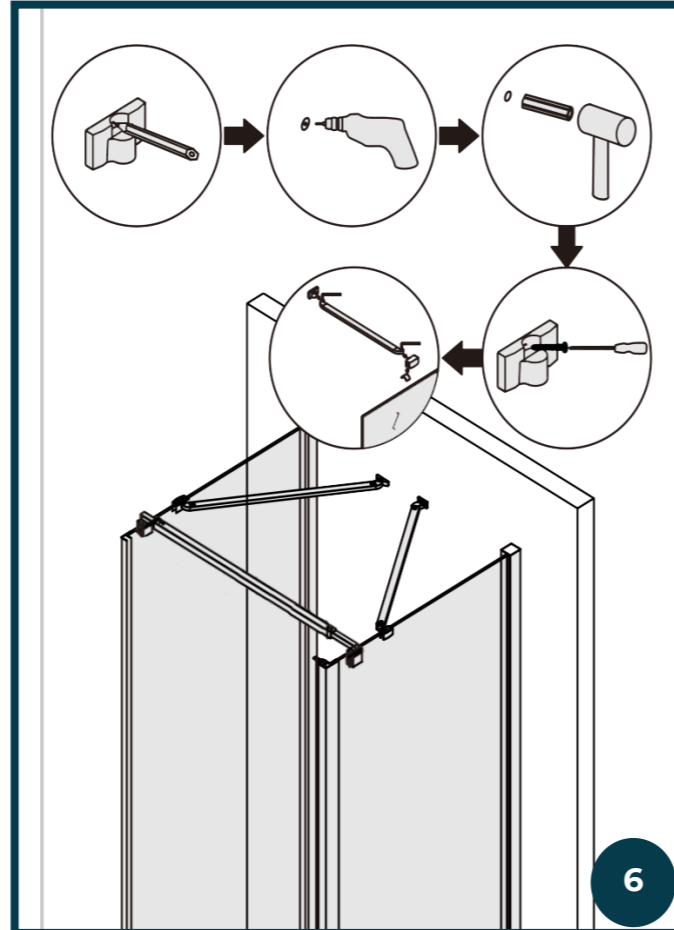
1. Posizionare la barra di tenuta orizzontale
2. Fissare la barra di tenuta.



5

6° PASSAGGIO

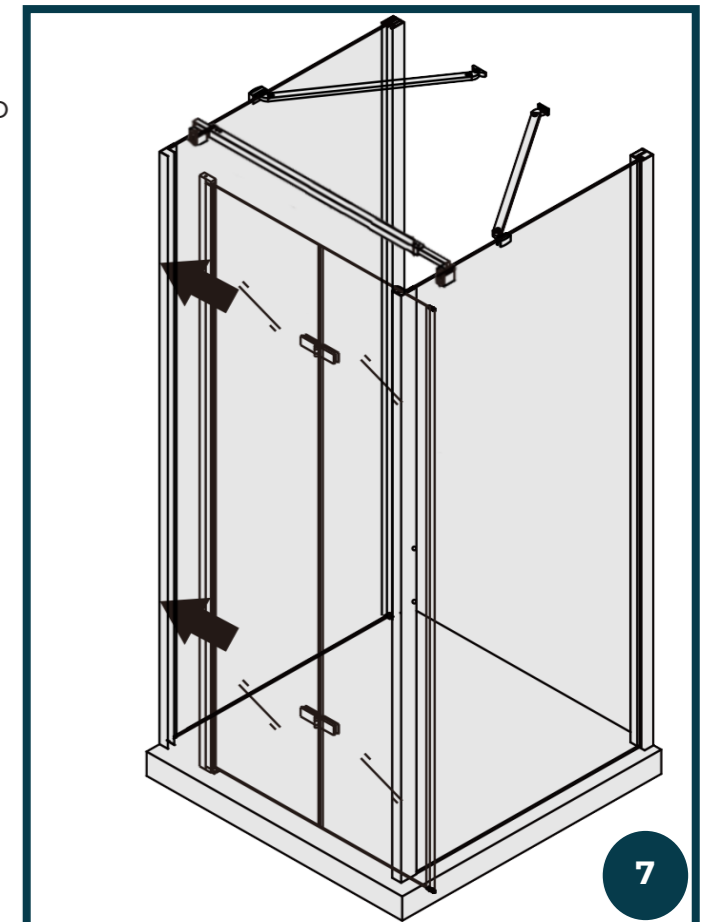
1. Posizionare il supporto della barre di tenuta a muro.
2. Tracciare i fori a muro con la matita.
3. Praticare i fori a muro con il trapano.
4. Inserire il tassello a muro e avvitare le viti per fissare il supporto.
5. Posizionare la barra di tenuta.



6

7° PASSAGGIO

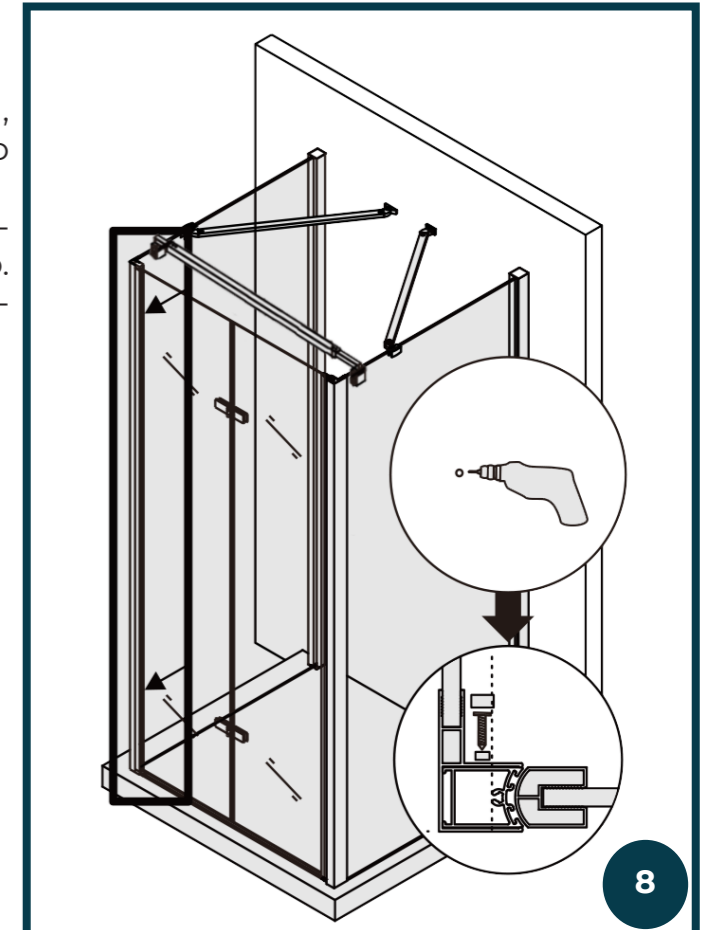
1. Posizionare la porta nei profili in alluminio ad angolo.



7

8° PASSAGGIO

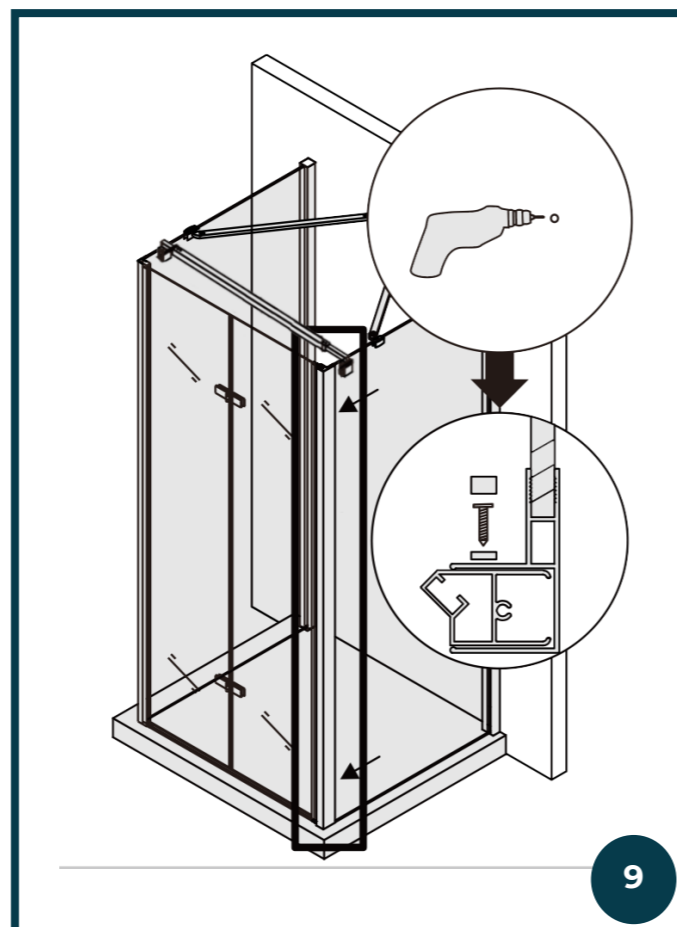
1. Verificare la messa a piombo della porta, quindi praticare dei fori per il bloccaggio con il profilo a muro.
2. Applicare le viti e supportino dal lato interno per bloccare la parete al profilo a muro. Coprire le viti con gli appositi tappi in dotazione cromati.



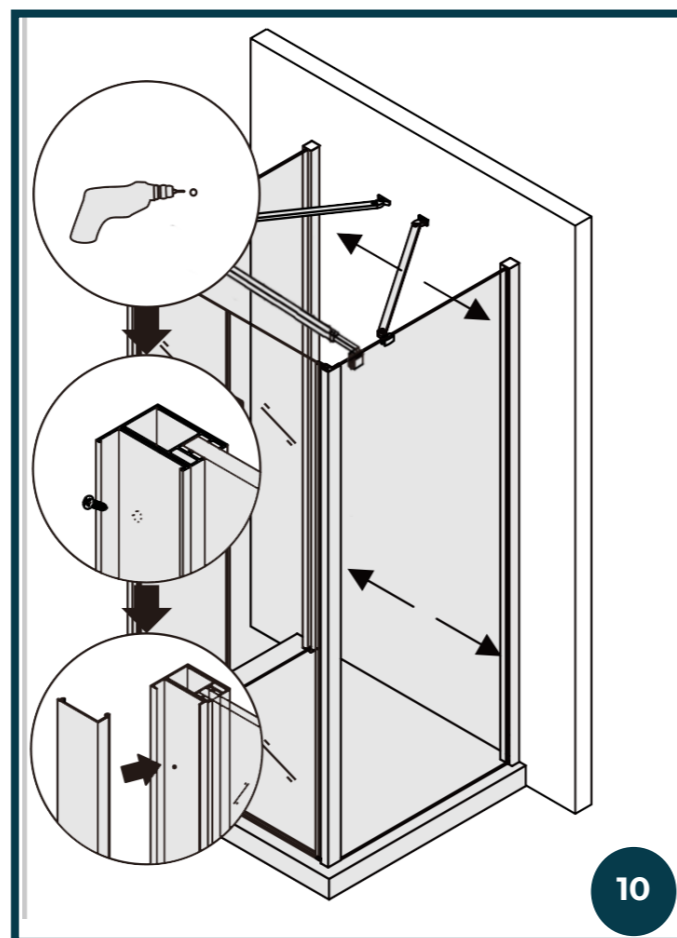
8

9° PASSAGGIO

1. Ripetere la stessa operazione al punto 8 sull'altro profilo a muro

**10° PASSAGGIO**

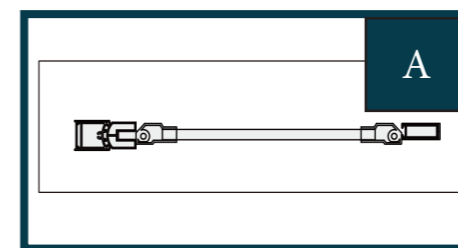
1. Ripetere la stessa operazione al punto 8 sull'altro profilo a muro
2. Posizionare la cover decorativa di copertura lungo il verticale ad incastro.

**11° PASSAGGIO**

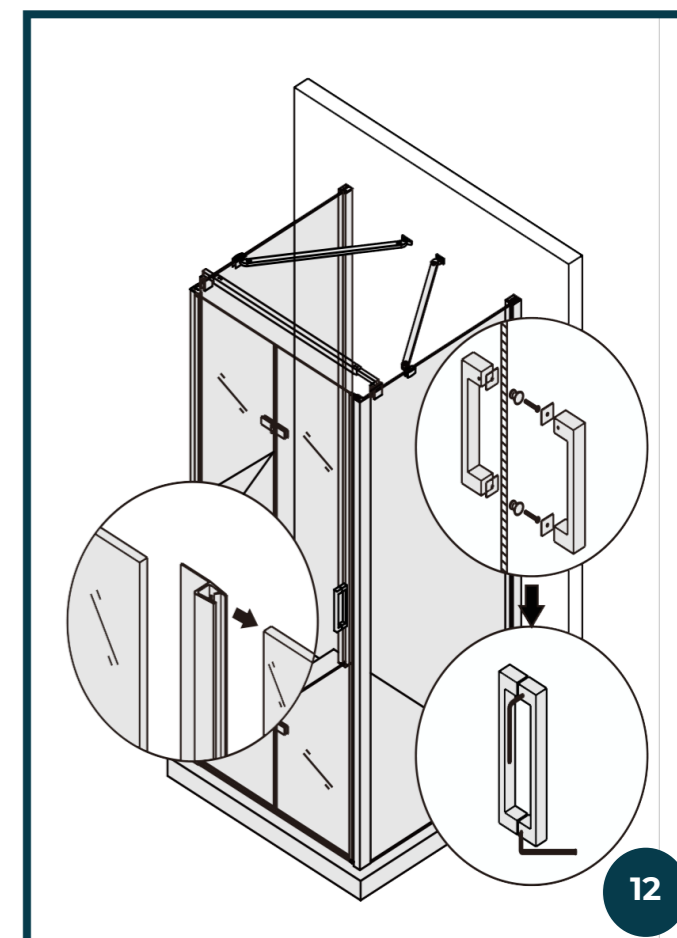
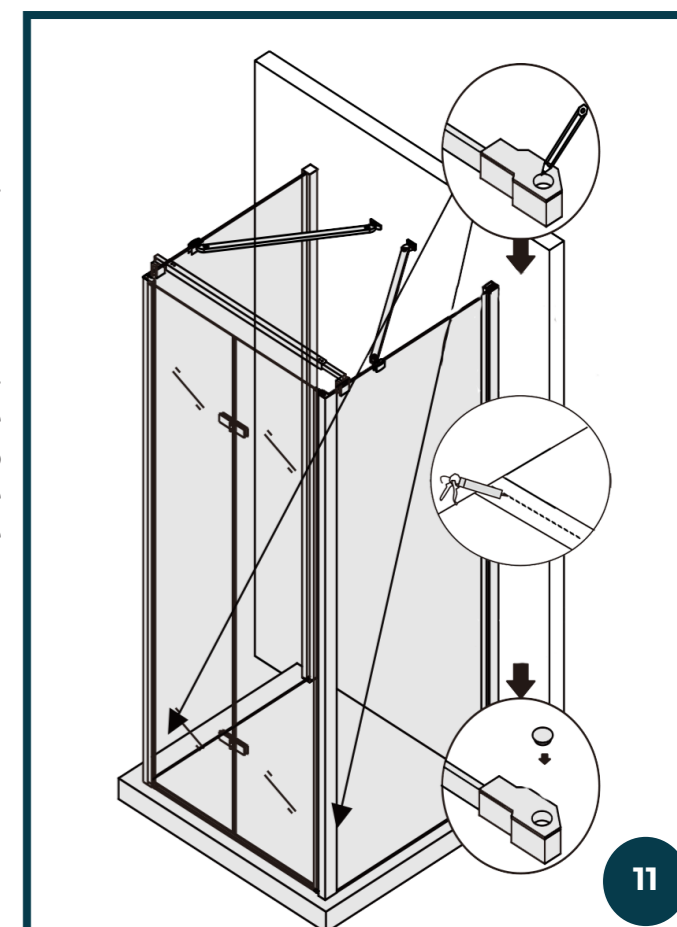
1. Siliconare e posizionare la barra di tenuta inferiore.
2. Siliconare e posizionare i supporti di fissaggio sinistro e destro.

ATTENZIONE

Il corretto posizionamento della barra di tenuta inferiore e dei supporti di fissaggio sinistro e destro è quello indicato nella figura A, ovvero leggermente fuori dal telaio della porta onde evitare che dia fastidio alle ante e per garantire una corretta tenuta all'acqua.

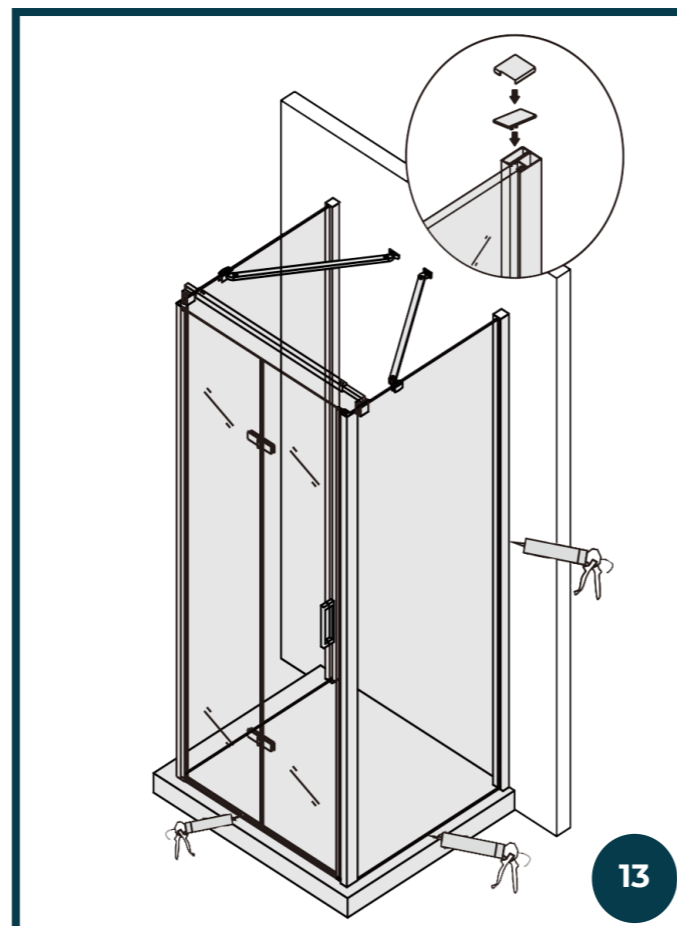
**12° PASSAGGIO**

1. Posizionare le guarnizioni aletta paraschizzi.
2. Posizionare la Maniglia e fissarla al vetro.



13° PASSAGGIO

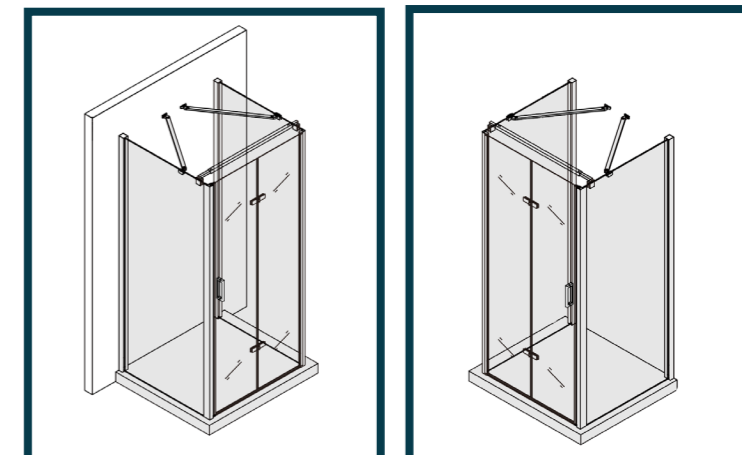
1. Posizionare le cover di copertura superiore del profilo a muro.
2. Siliconare il perimetro esterno del box doccia.



Laneri
sanitary ware

c/da Gentilomo snc
94100 Enna Italy
www.laneribagni.it

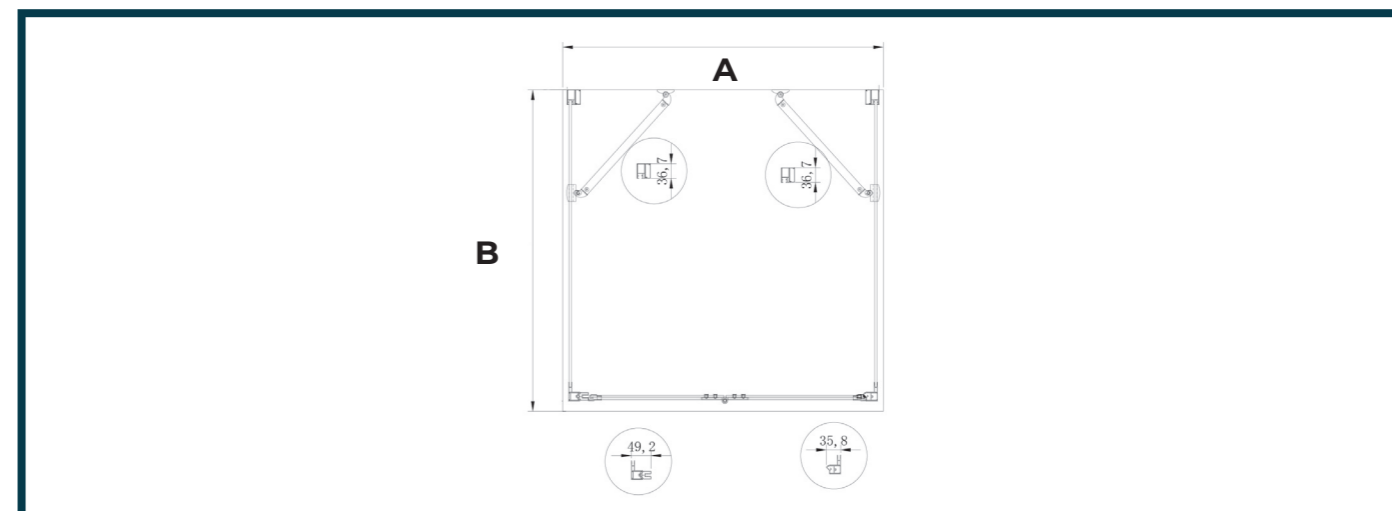
Caracas 3.0



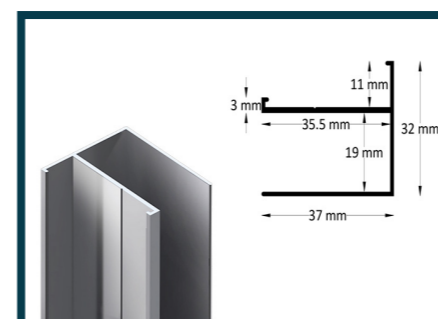
DESCRIPTION

Porte de douche pliante avec deux parois fixes laterales, realisee avec un verre transparent trempé de 6 mm avec traitement anti-calcaire. Installation réversible, hauteur 190 cm. Charnières en laiton chromé. Barre de soutien inclu.

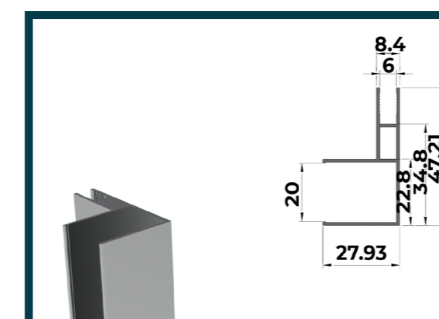
SPÉCIFICATION TECHNIQUE



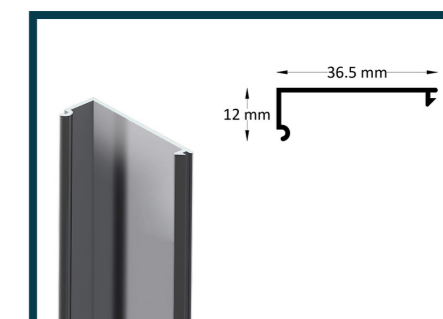
PROFILÉS EN DÉTAIL



Profilé mural fixe

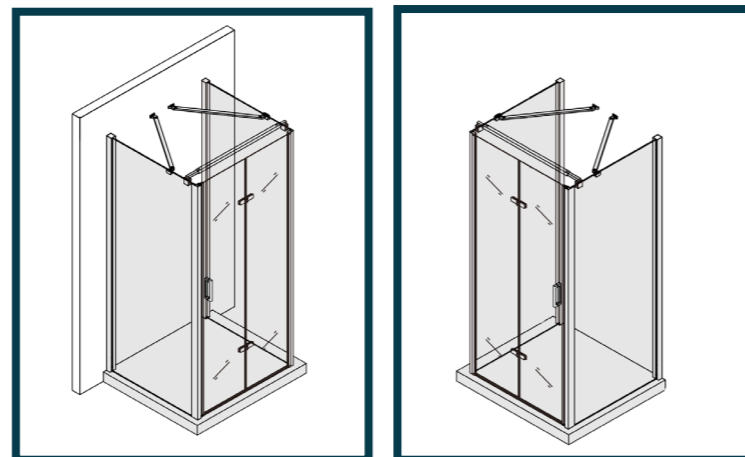


Profilé angulaire



Profilé de couverture

Caracas 3.0



RÉGLAGE PORTE

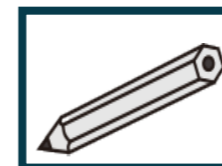
MODÈLE	MIN. CÔTÈ A	MAX.
600	588	608
650	638	658
700	688	708
750	738	758
800	778	808
850	838	858
900	888	908
950	938	958
1000	988	1008

RÉGLAGE PAROIS FIXES LATÉRALES

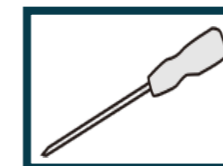
MODÈLE	MIN. CÔTÈ B	MAX.
650	625	650
675	650	675
700	675	700
750	725	750
800	775	800
900	875	900

Caracas 3.0

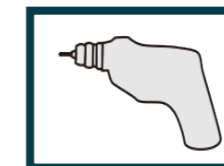
USTENSILES NECESSAIRES



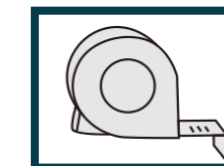
Crayon



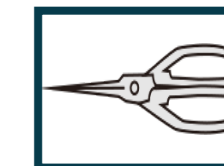
Tournevis



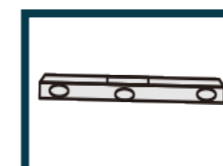
Forage



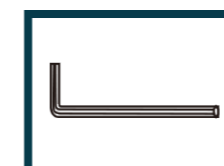
Ruban à mesurer



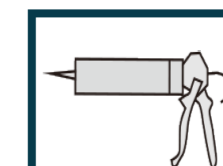
Ciseaux



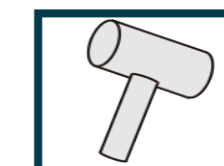
Niveau



Clé à douille
(en dotation)

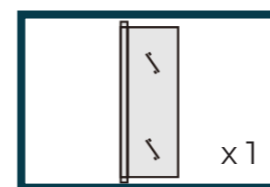


Silicone

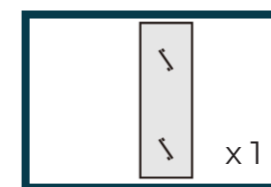


Maillet en caoutchouc

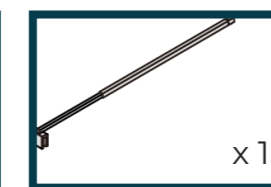
ACCESSOIRES INCLUS DANS LE COLIS



Verre transparent
6 mm



Verre transparent
6 mm



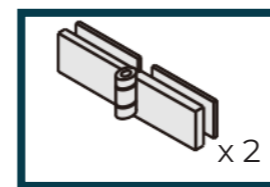
Barre de soutien
horizontale



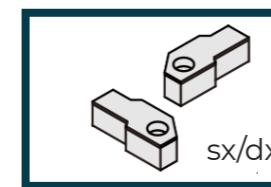
Profilé mural fixe



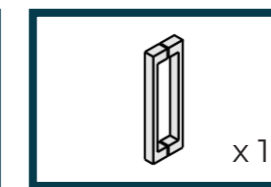
Profilé de couverture



Charnières



Support pour le
fixage



Poignée



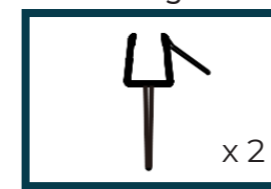
Barre de soutien
inférieure



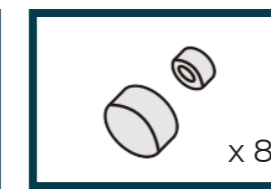
Joint d'étanchéité
avec ailette



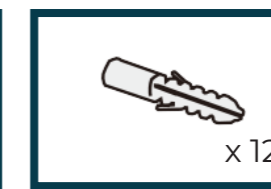
Joint magnétique



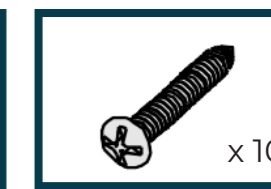
Joint d'étanchéité



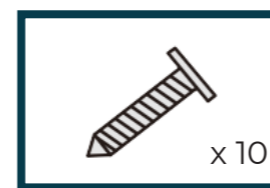
Joints et capuchons pour les vis



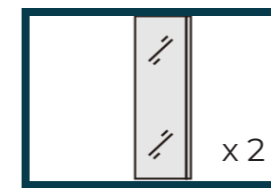
Morceaux



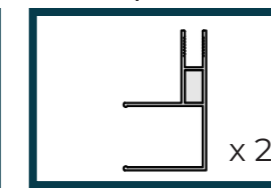
Vis 4 x 30



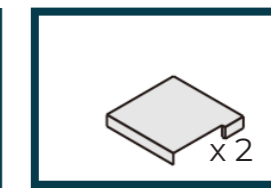
Vis 4 x 16



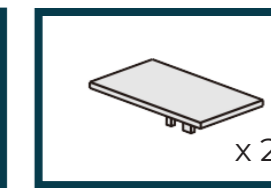
Verre de la paroi
fixe h 1.90



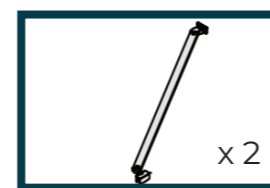
Profilé angulaire h
1.90



Couverture supérieur
du profilé mural



Couverture supérieur
pour bloquer le verre fixe



Barre de soutien
pour la paroi fixe



Joint magnétique
h 1.90

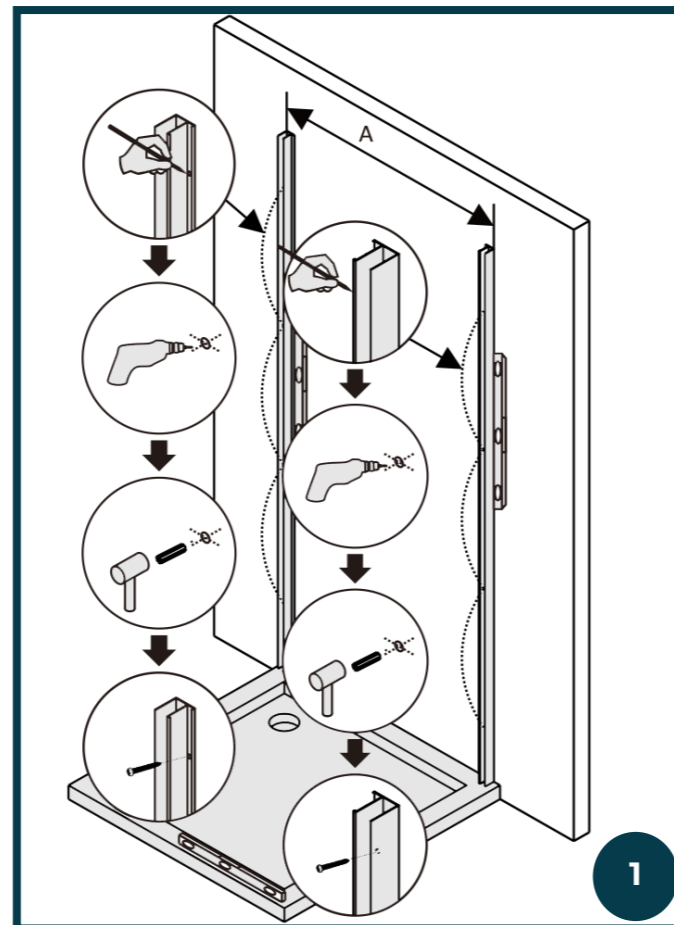
Installation

1^o ÉTAPE

1. Vérifiez le nivellement du receveur de douche avec le niveau.
2. Appuyez le profilé mural et utiliser le niveau pour la mise à plombe.
3. Tracer les trous sur le mur avec le crayon.
4. Faites le trous avec le forage.
5. Placez les morceaux et vissez les vis pour le fixer sur la paroi.

IMPORTANT:

Nous recommandons de pas installer le profilé à proximité du bord extérieur du receveur de douche, mais de laisser au moins 1 cm du bord, pour une installation optimale.

2^o ÉTAPE

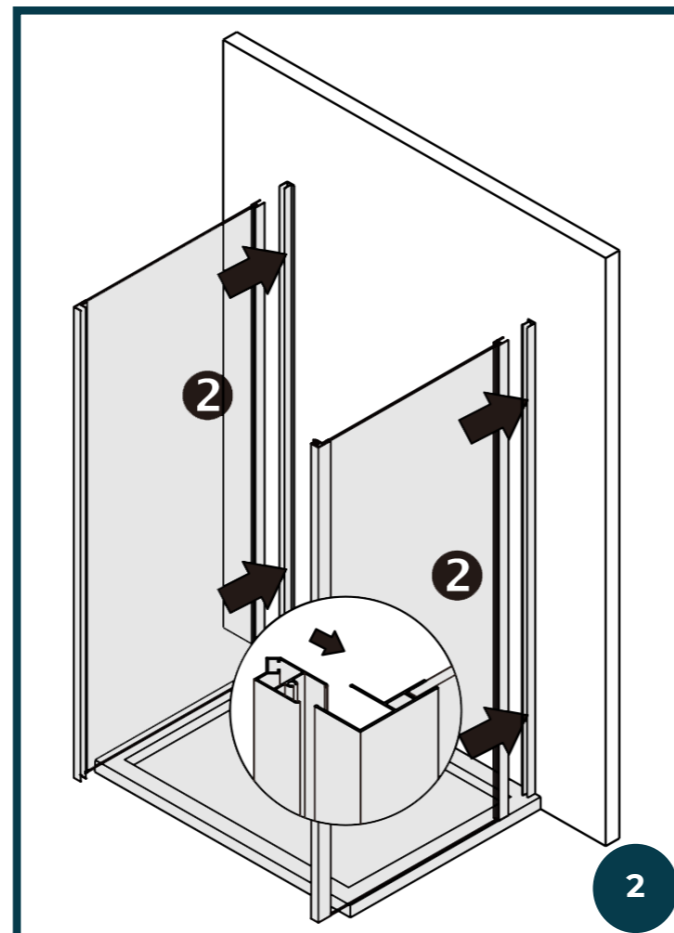
1. Appliquez le silicone dans le profilé angulaire. Insérez le verre fixe dans le profilé angulaire.
2. Installez les parois fixe sur le mur.

IMPORTANT:

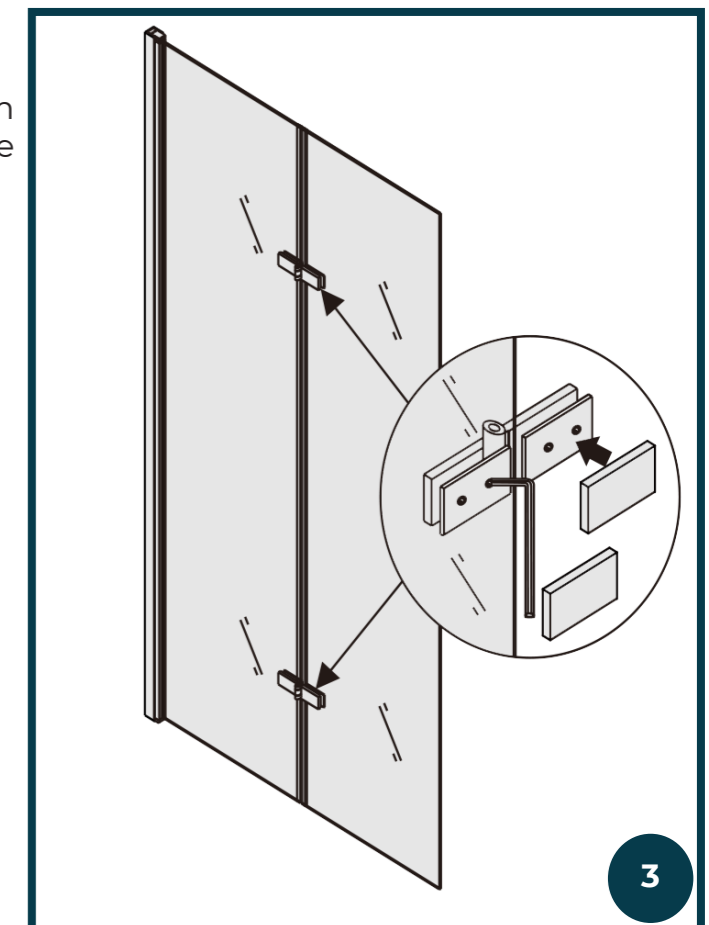
Pour une correct installation, nous recommandons de supprimer le profilé murale de la paroi et de inserer-t-il sur les parois fixes en verre. Appuyez-t-elles sur le receveur. Vous irez à fixer le profilé ensuite.

ATTENTION:

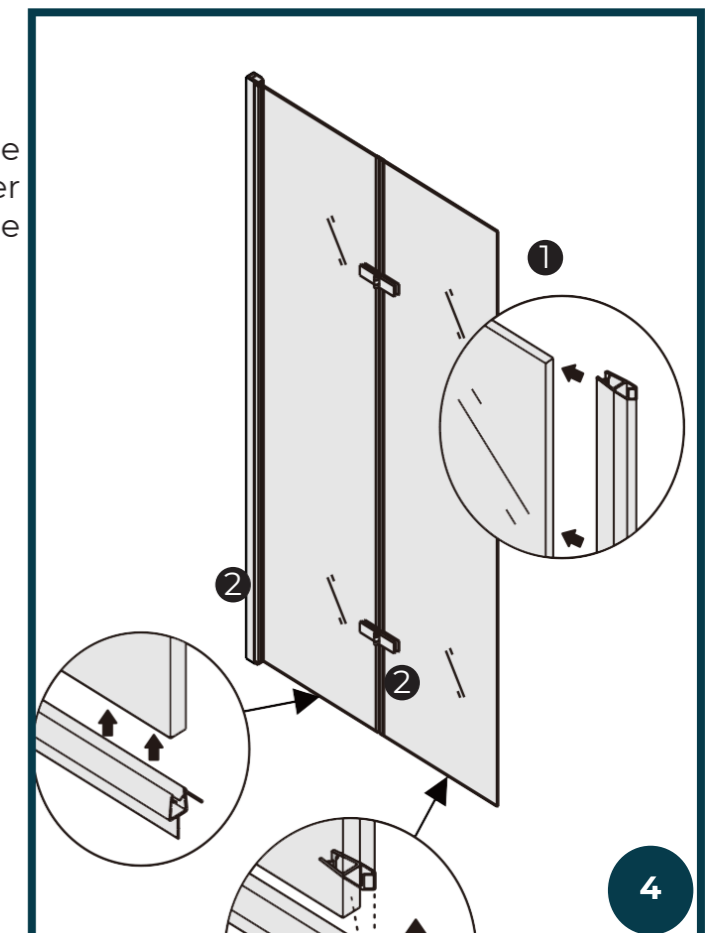
Les parois de verre n'ont pas de châssis ou joints sous-verre. Ils doivent être appuyé sur le receveur. Après, mettez du silicone par l'extérieur.

3^o ÉTAPE

1. Positionnez les charnières sur le verre 6 mm relatif à la porte et fixez-t-elles sur le verre selon l'illustration

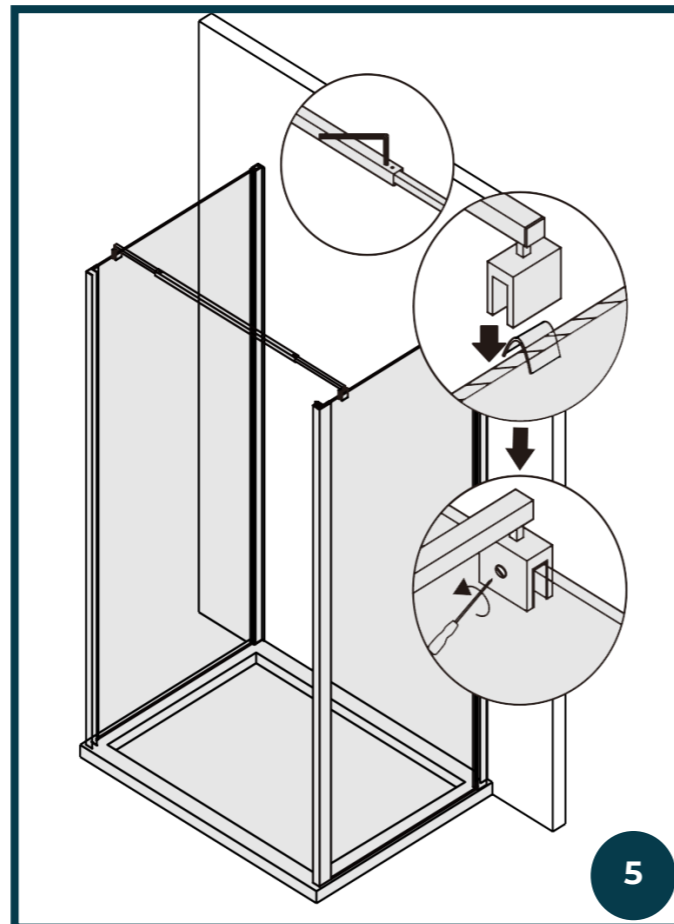
4^o ÉTAPE

1. Insérez le joint à magnet
2. Positionnez le joint d'étanchéité en le façonnant, selon l'illustration, pour favoriser la correct fermeture de la porte et pour une optimale étanchéité de l'eau.



5° ÉTAPE

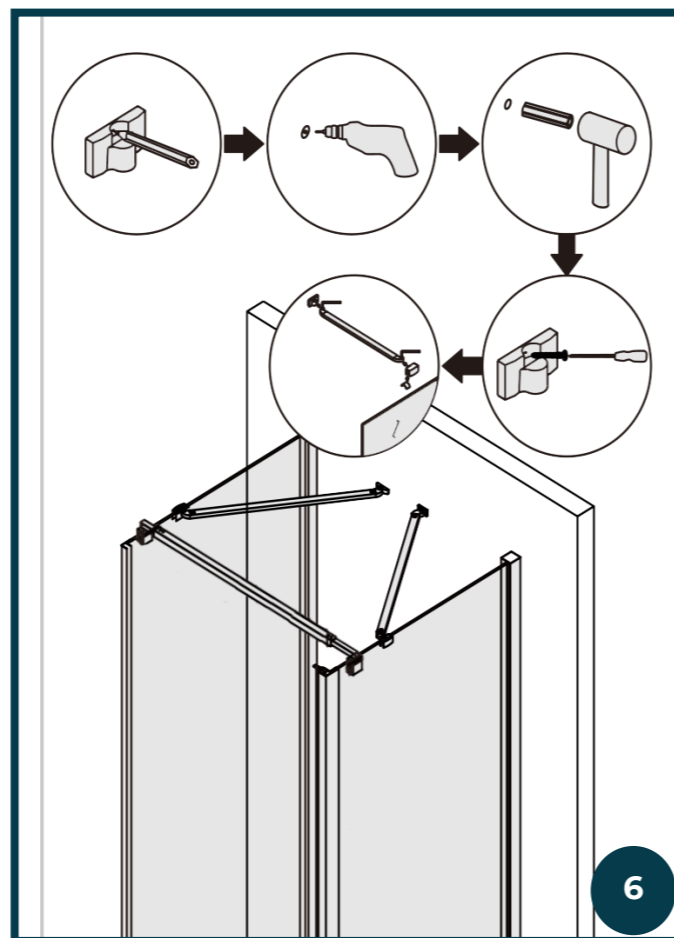
1. Positionnez la barre de soutien horizontale
2. Fixez la barre



5

6° ÉTAPE

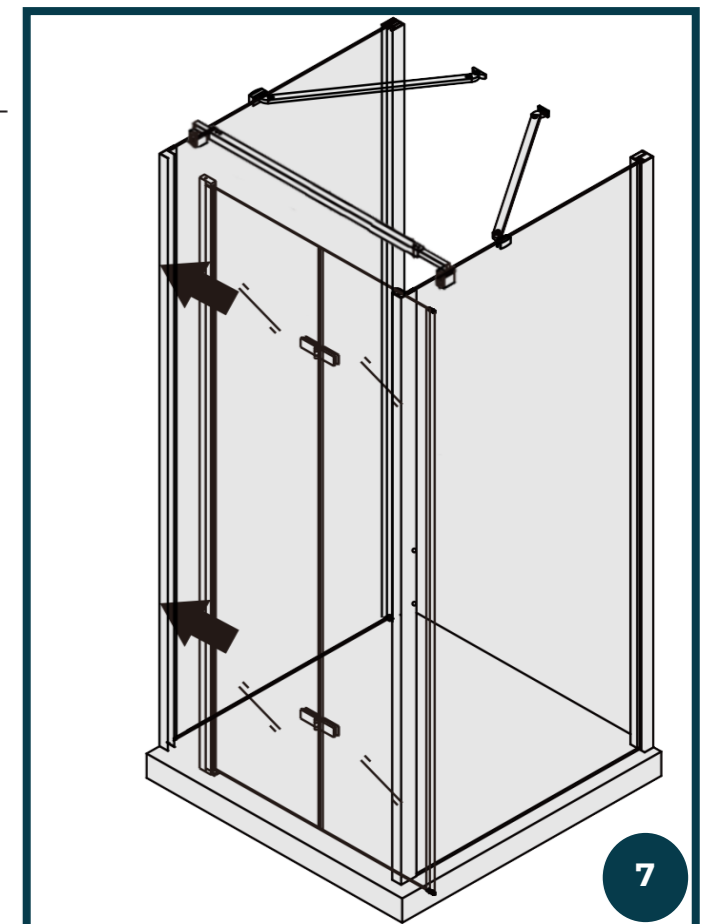
1. Positionnez le support de la barre d'étanchéité à la paroi
2. Traquez les trous sur la paroi avec le crayon.
3. Faites les trous sur la paroi avec le forage.
4. Insérez les morceaux sur la paroi et vissez le vis pour les fixer.
5. Positionnez la barre d'étanchéité



6

7° ÉTAPE

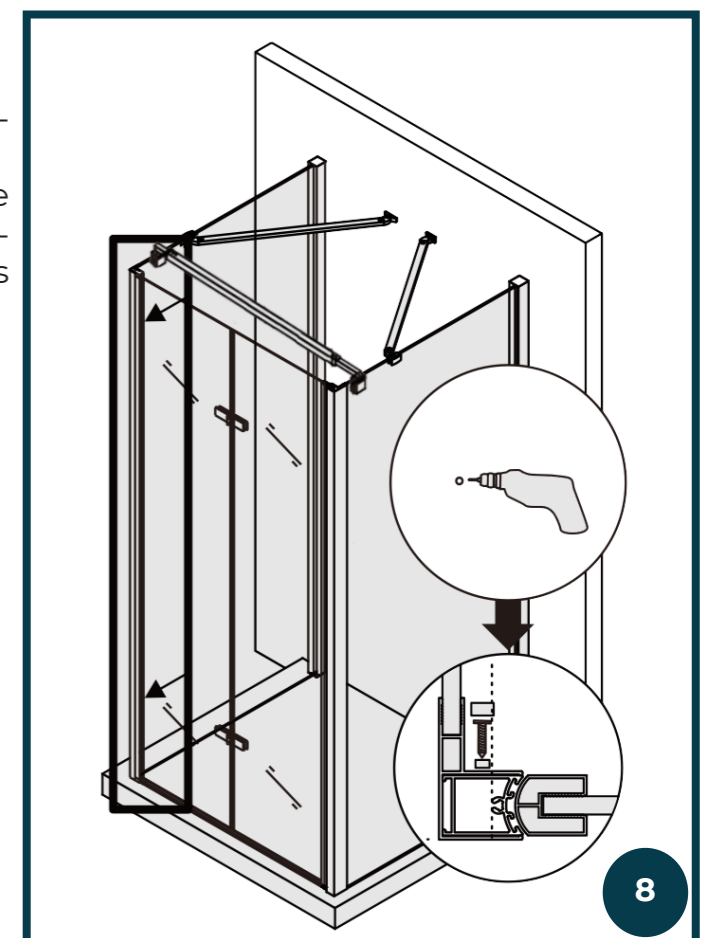
1. Positionnez la porte dans le profilée angulaires en aluminium.



7

8° ÉTAPE

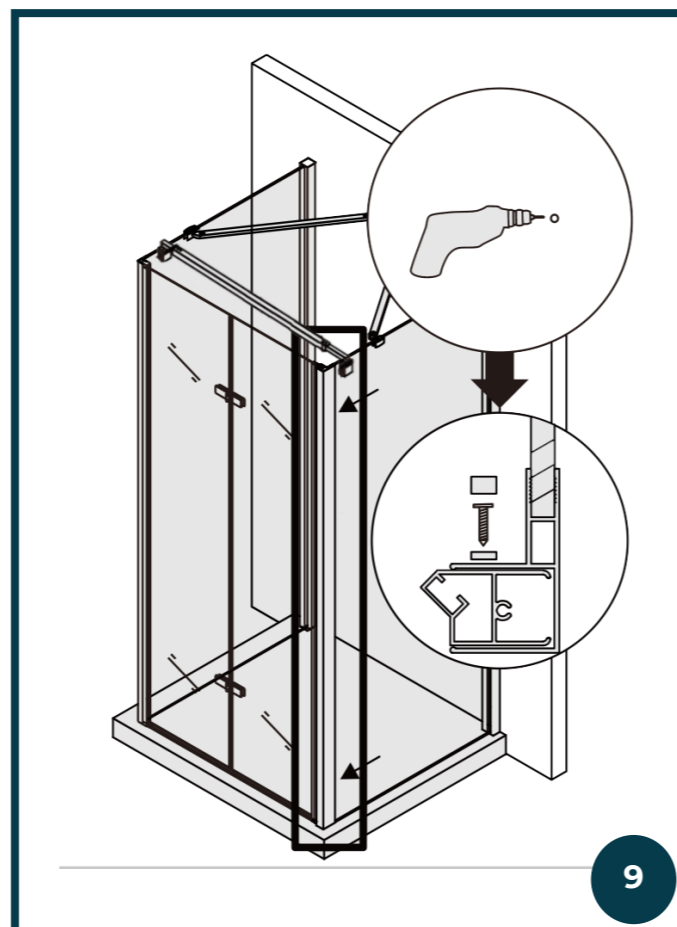
1. Vérifiez la mise à plombe de la porte et faites le trou pour fixer le profilé à la paroi.
2. Appliquez les vis et le support par la partie intérieure pour fixer les parois fixes de la douche au profilé mural. Couvrez les vis avec les relatifs caopuchons chromés.



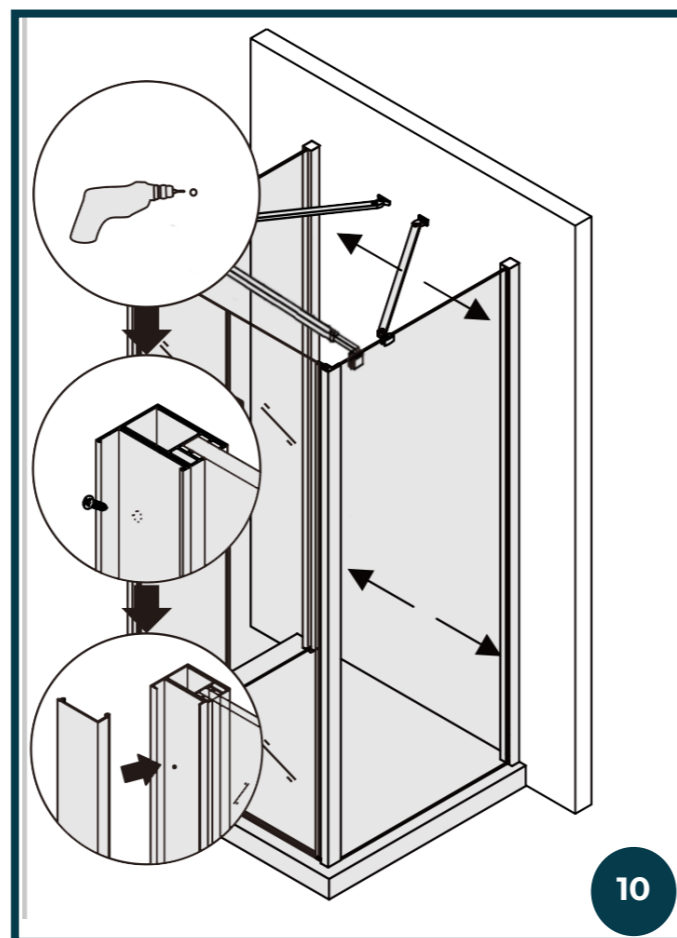
8

9° ÉTAPE

1. Répéter la même opération de l'étape 8 relatif au profilé angulaire.

**10° ÉTAPE**

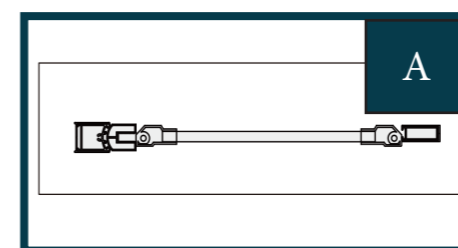
1. Répéter la même opération de l'étape 8 relatif au profilé murale.
2. Positionnez la couverture décoratif long l'hauteur à emboîtement.

**11° ÉTAPE**

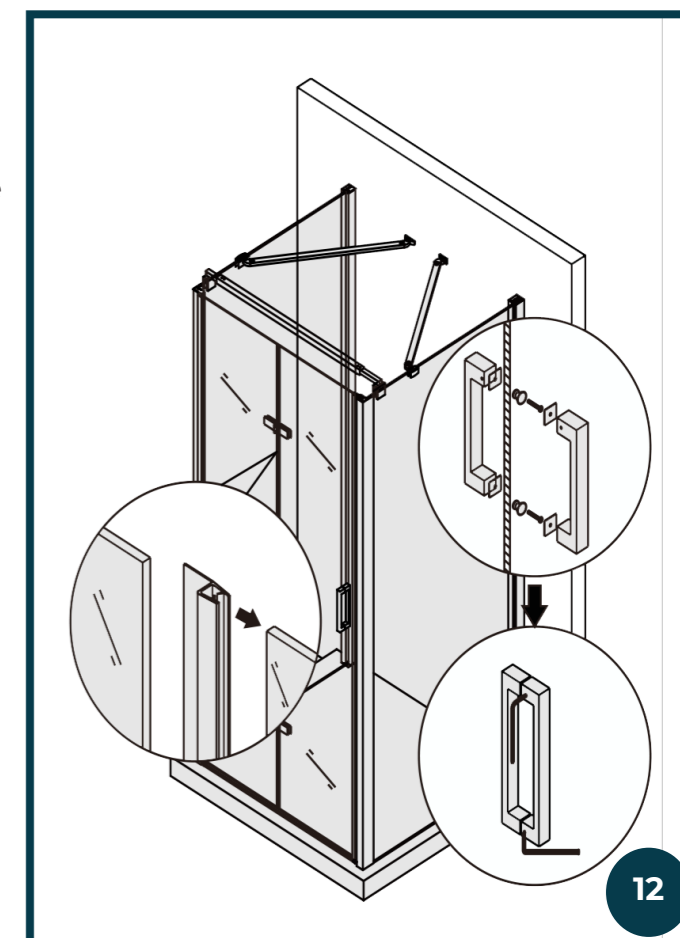
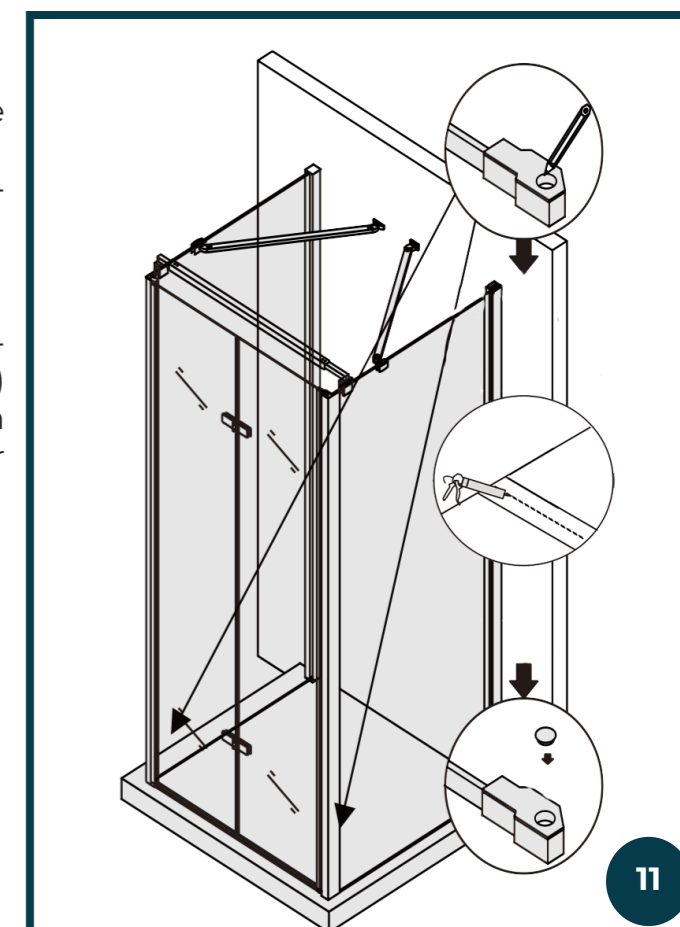
1. Mettez le silicone et positionnez la barre de soutien inférieur.
2. Mettez le silicone et positionnez les supports (à droit et à gauche) pour le fixage.

ATTENTION

Le correct positionnement de la barre d'étanchéité inférieure et des supports (droit et gauche) est montré dans l'illustration "A", c'est à dire, un petit peu hors du châssis de la porte. Cela pour favoriser une maximale étanchéité.

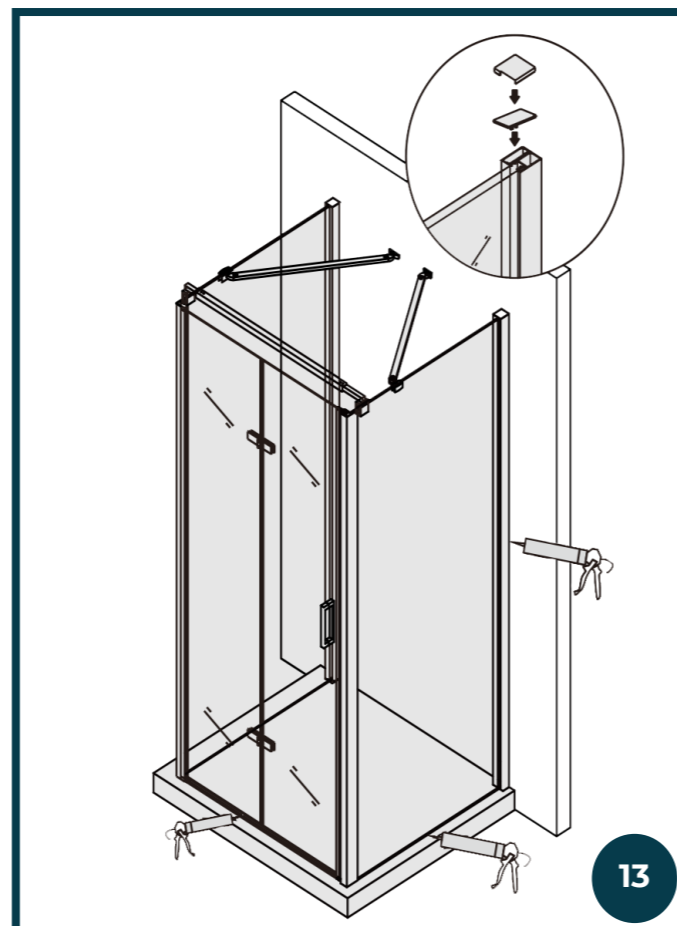
**11° ÉTAPE**

1. Positionnez le joint avec pare-boue selon l'illustration.
2. Positionnez le poignée et fixez-t-elle sur le verre.



12° ÉTAPE

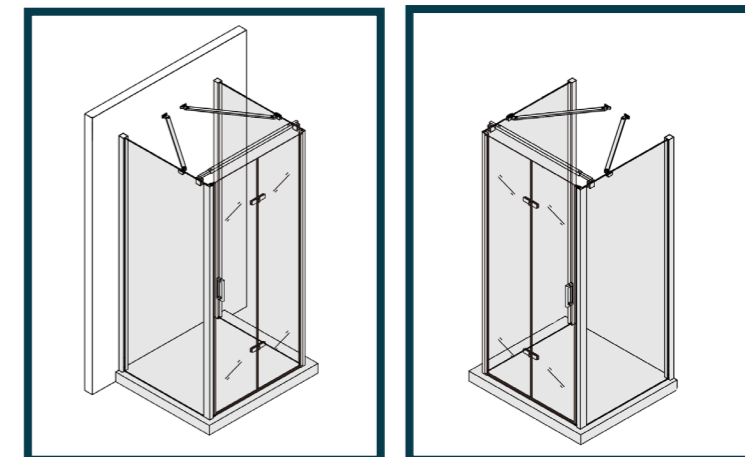
1. Positionnez la couverture supérieur du profilé murale.
2. Mettez du silicone long du périmètre extérieur de la douche.



Laneri
sanitary ware

c/da Gentilomo snc
94100 Enna Italy
www.laneribagni.it

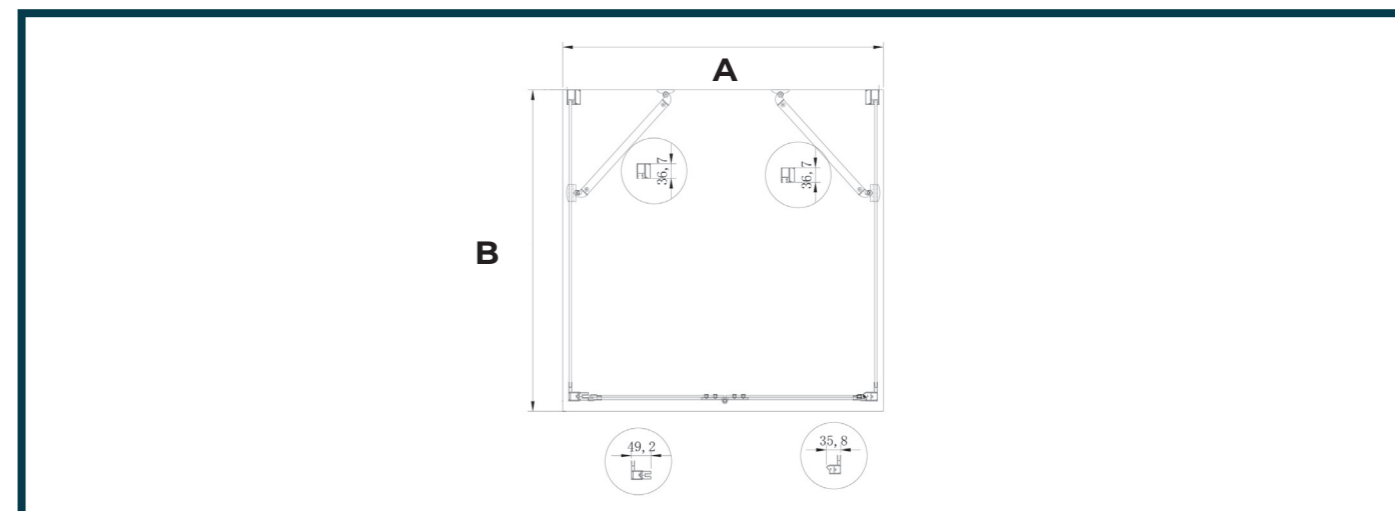
Caracas 3.0



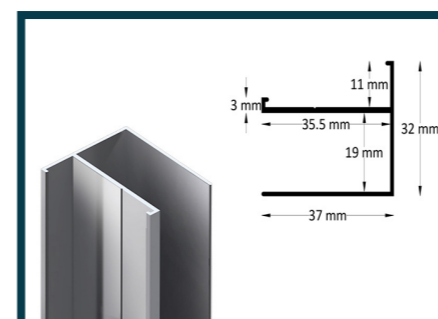
BESCHREIBUNG

Duschkabine mit fester beidseitig einstellbarer Duschwand und Klapptür, aus 6 mm dickem Hartglas mit pflegeleichter Anti-Kalk-Beschichtung. Beidseitige Installation, 190 cm Höhe. Durchsichtiges Glas. Scharniere aus verchromtem Messing. Inklusive Halterung

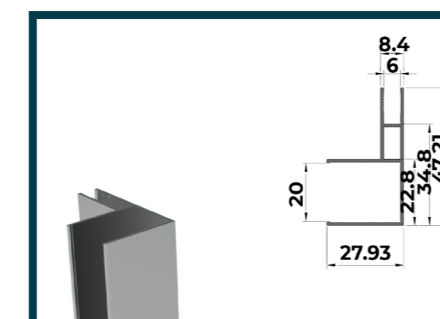
TECHNISCHE BESCHREIBUNG



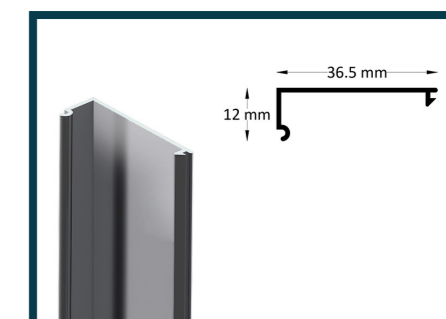
DETAILS ZUBEHÖR



Festes Wandelement

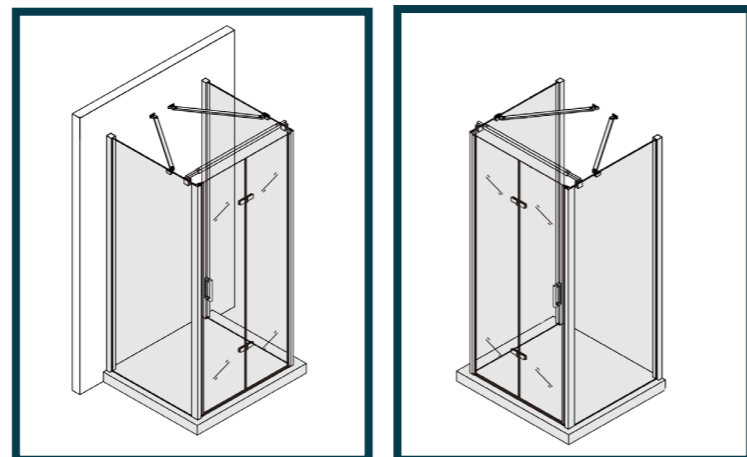


Eckelement



Abdeckelement

Caracas 3.0



EINSTELLUNG DER TÜR

MODELL	ABMESSUNGEN A	
	MIN.	MAX.
600	588	608
650	638	658
700	688	708
750	738	758
800	778	808
850	838	858
900	888	908
950	938	958
1000	988	1008

EINSTELLUNG DER FESTEN WAND

MODELL	ABMESSUNGEN B	
	MIN.	MAX.
650	625	650
675	650	675
700	675	700
750	725	750
800	775	800
900	875	900

Caracas 3.0

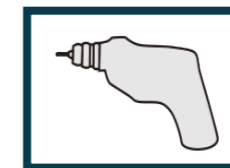
BENÖTIGTE WERKZEUGE



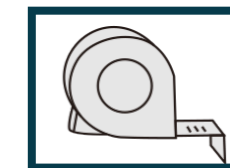
Bleistift



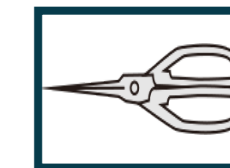
Schraubendreher



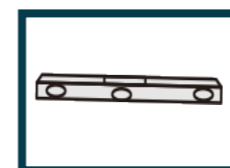
Bohrer



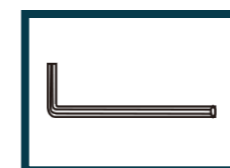
Maßband



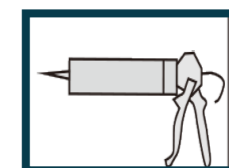
Schere



Wasserwaage



Sechskantschlüssel
(mitgeliefert)

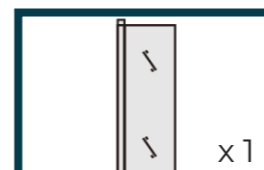


Silikon

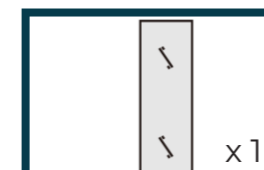


Gummihammer

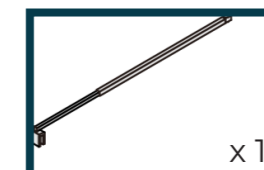
PAKETINHALT



6 mm dickes Glas
auf der Türseite



6 mm dickes Glas auf
der Schließseite der Tür



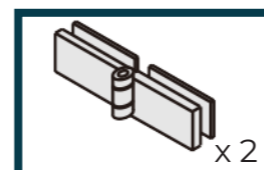
Horizontale Halte-
stange



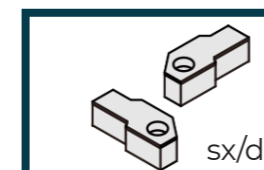
Wandelement H
1,90



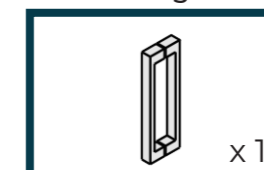
Wandelementab-
deckung H 1,90



Scharnier



Befestigungsstüt-
zen



Griffe



Untere Dichtung-
leiste



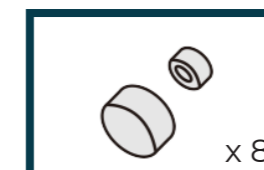
Spritzschutz-
dichtung



Magnetdichtung



Duschdichtung



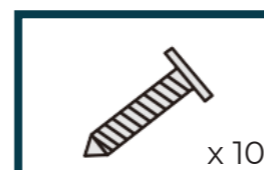
Dichtungen und Kap-
pen für Schrauben



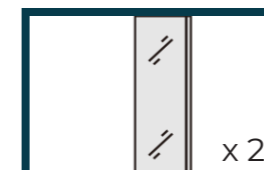
Dübel



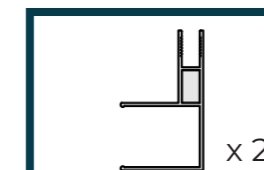
Schrauben 4 x 30



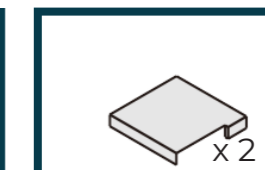
Schrauben 4 x 16



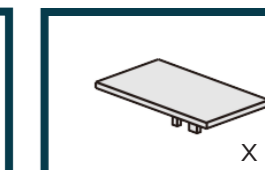
Feste Glaswand
H 1,90



Winkelement
H 1,90



Obere Wandele-
mentabdeckung



Obere Abdeckung mit
festem Glasanschlag



Abdichtungsschiene
für feste Glaswand



Magnetelement

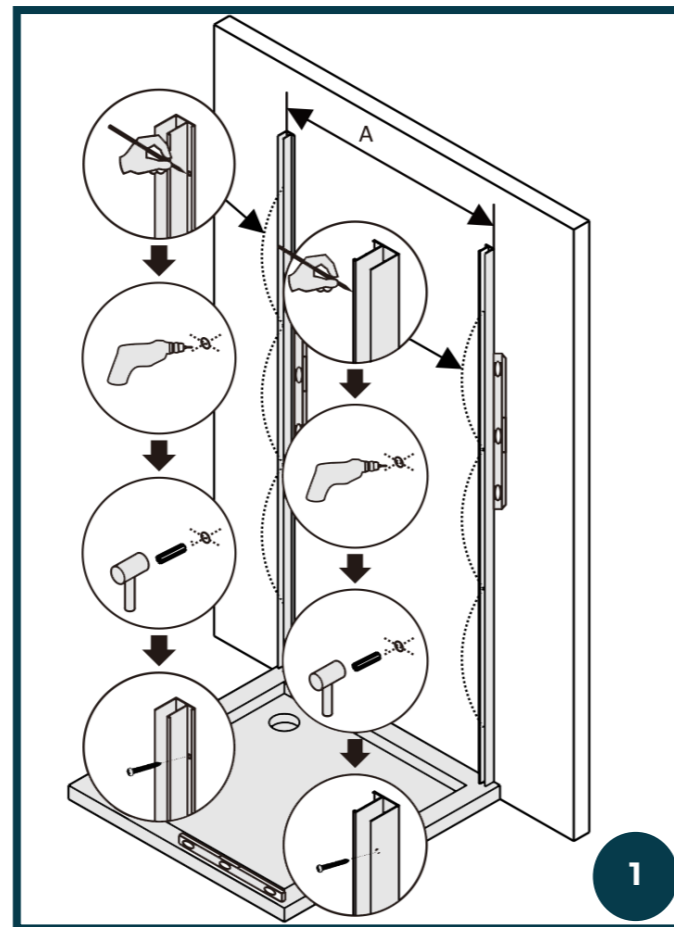
MONTAGGIO

1. SCHRITT

1. Stellen Sie mit Hilfe der Wasserwaage sicher, dass die Duschwanne eben ist.
2. Platzieren Sie das Element an der Wand und verwenden Sie die Wasserwaage zum senkrechten Stellen.
3. Markieren Sie die Löcher mit dem Bleistift auf der Wand.
4. Bohren Sie mit dem Bohrer die Löcher in die Wand.
5. Setzen Sie den Dübel ein und schrauben Sie die Schrauben fest, um das Element zu befestigen.

WICHTIG

Es wird empfohlen, die Elemente nicht direkt an der Außenkante der Duschwanne anzubringen, immer etwa 1 cm Abstand lassen für ein optimales ästhetisches Ergebnis



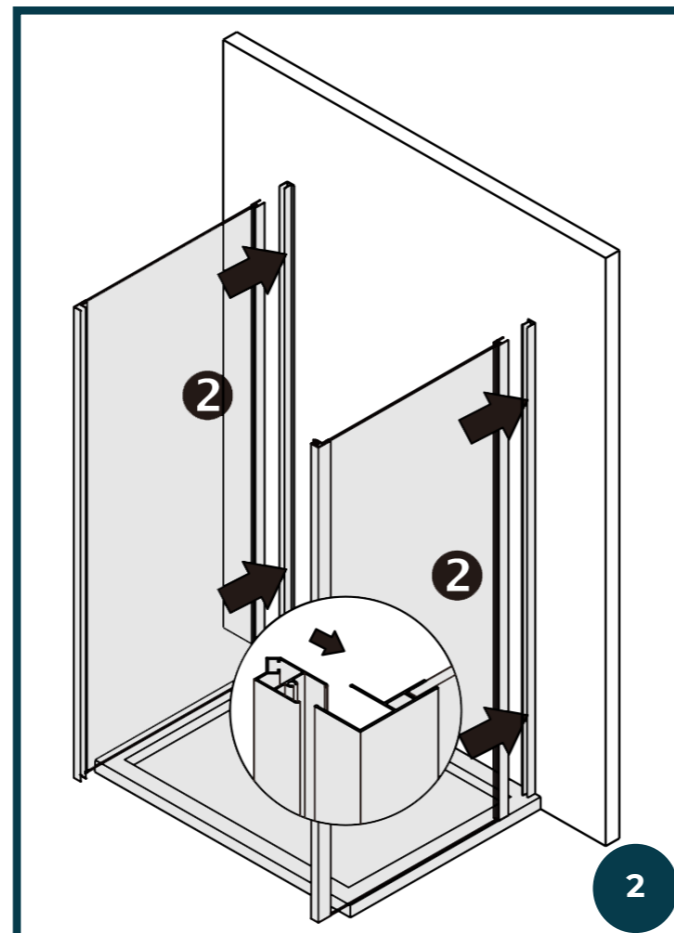
2. SCHRITT

1. Am Eckprofil an den festen Wänden Silikon auftragen und warten, bis das Silikon zwischen Glas und Aluminium greift.
2. Positionieren der festen Wände an den Wandprofilen Empfehlung

Entfernen Sie die Wandprofile von der Wand, setzen Sie diese in die festen Wände ein und ordnen Sie alles erneut an der Wand an, die Bedienung wird dadurch einfacher.

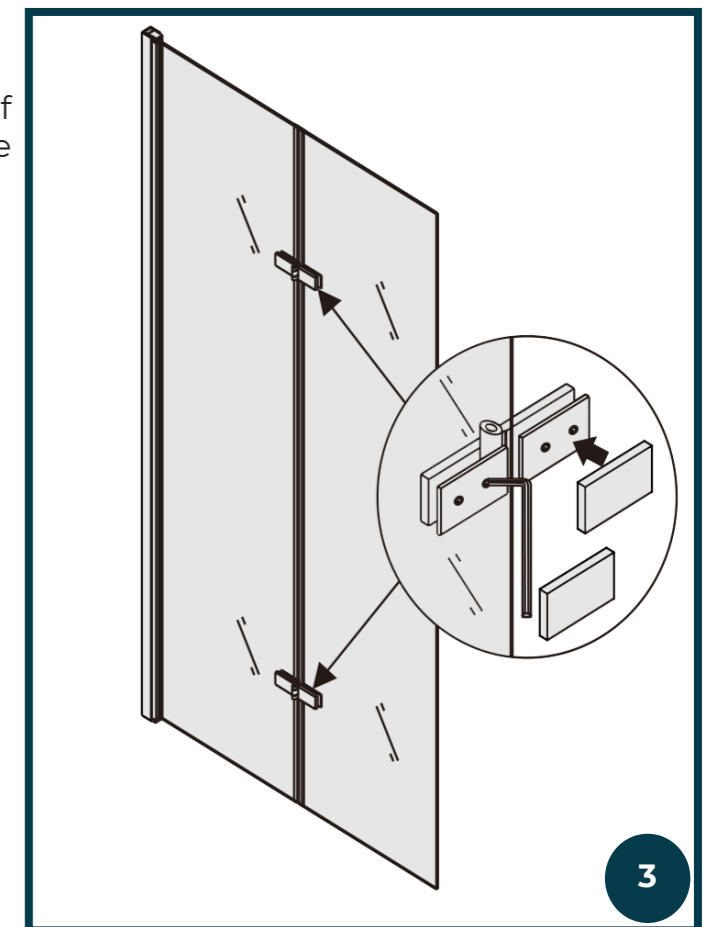
BITTE BEACHTEN SIE:

Die festen Platten haben unten keinen Rahmen und/oder Dichtung, sie müssen vorzugsweise von außen auf die Duschwanne gelegt und mit Silikon befestigt werden.



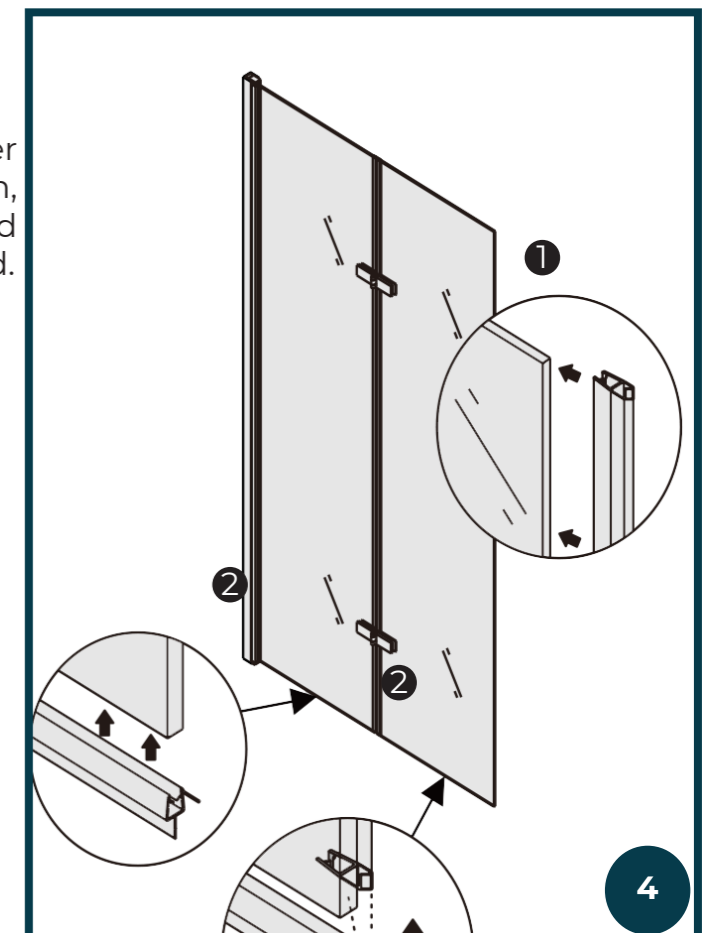
3. SCHRITT

1. Legen Sie die Scharniere auf der Türseite auf das 6 mm dicken Glas und befestigen Sie sie wie in der Abbildung gezeigt am Glas.



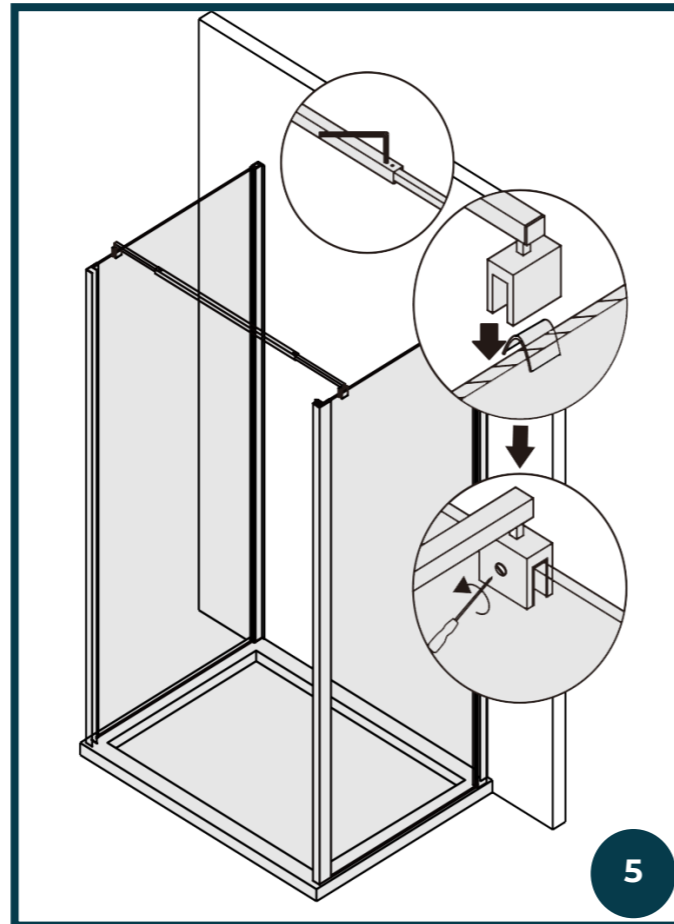
4. SCHRITT

1. Setzen Sie die Magnetsdichtung ein.
2. Formen Sie die Duschdichtung wie in der Abbildung gezeigt und setzen Sie sie so ein, dass ein korrektes Schließen der Tür und eine vollständige Abdichtung erreicht wird.



5. SCHRITT

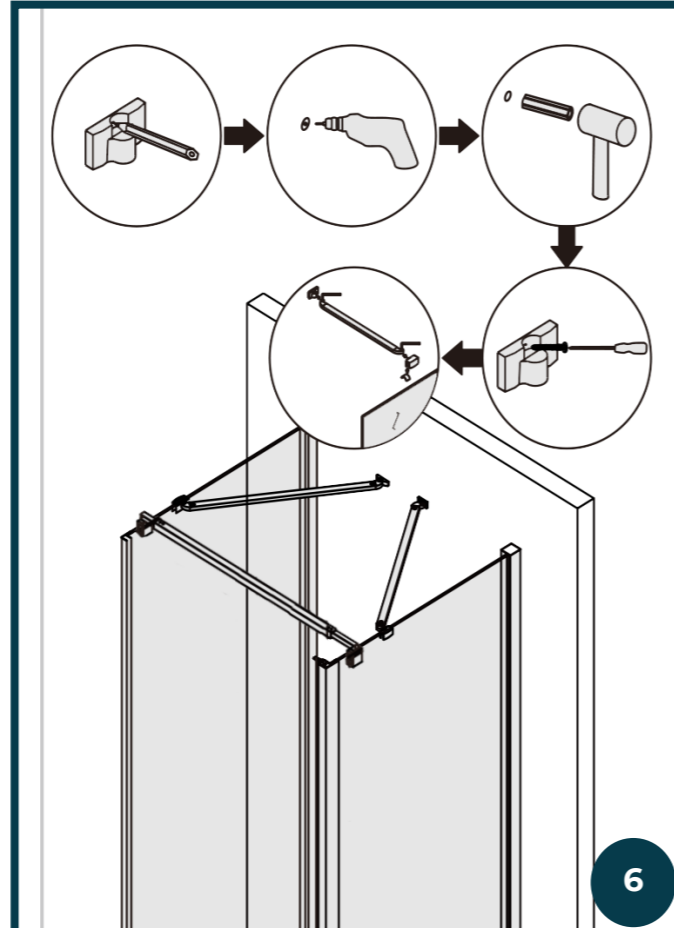
1. Positionieren Sie die horizontale Haltestange.
2. Befestigen Sie die Haltestange.



5

6. SCHRITT

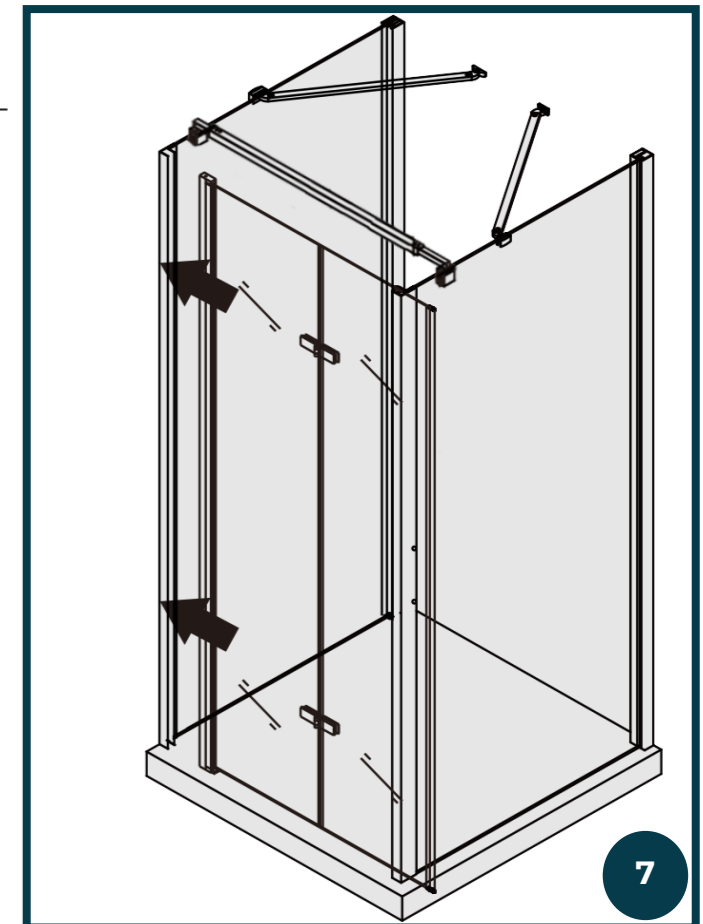
1. Bringen Sie die Befestigung der Haltestange an der Wand an.
2. Markieren Sie die Löcher in der Wand mit dem Bleistift.
3. Bohren Sie mit dem Bohrer die Löcher in die Wand.
4. Setzen Sie den Dübel ein und schrauben Sie die Schrauben fest, um das Element zu befestigen.
5. Platzieren Sie die Haltestange.



6

7. SCHRITT

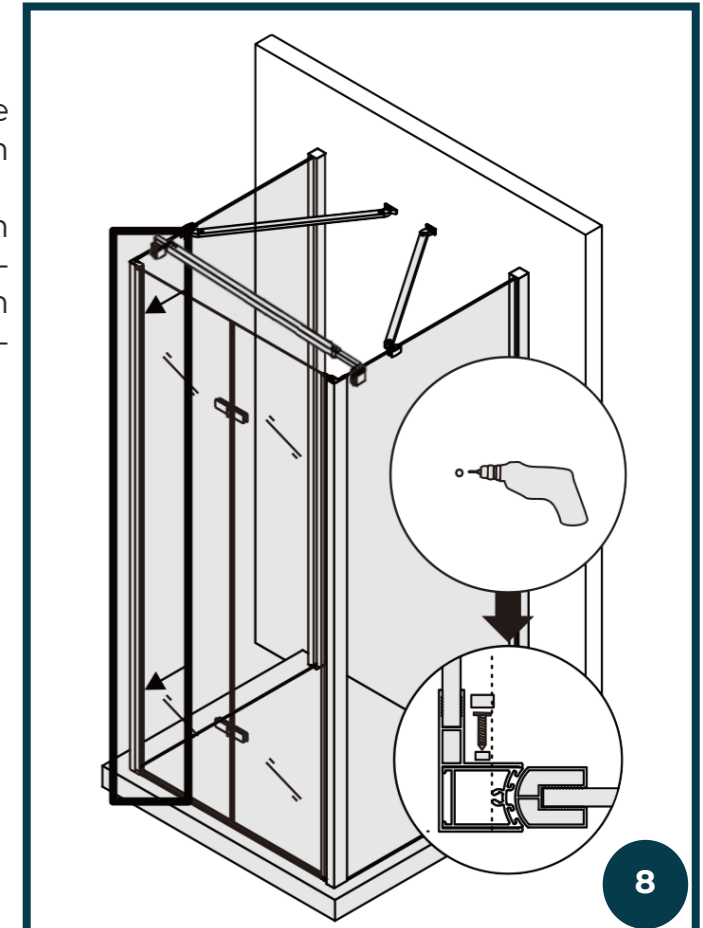
1. Setzen Sie die Tür in die Eckprofile aus Aluminium.



7

8. SCHRITT

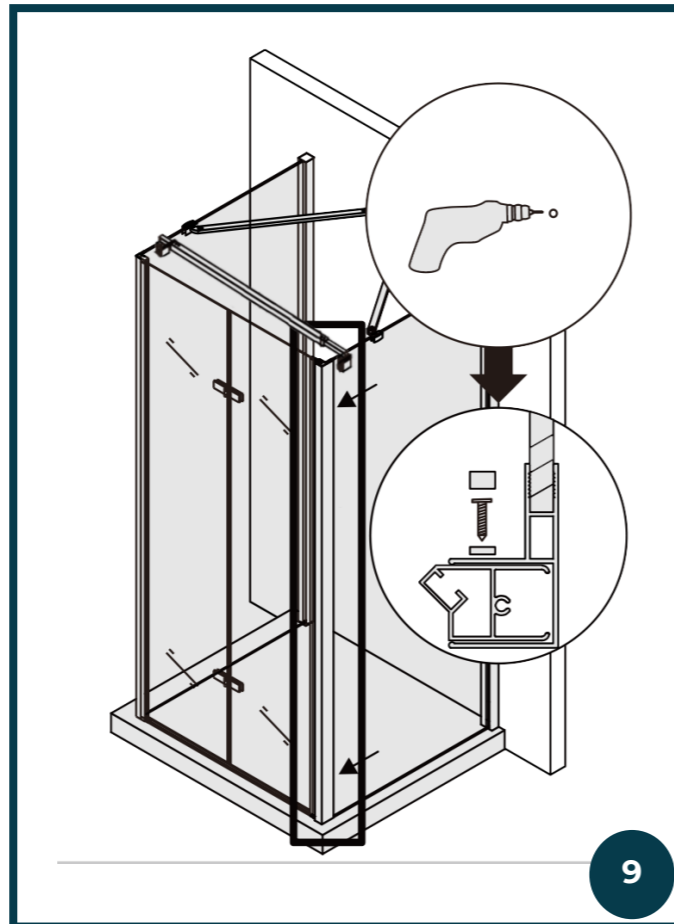
1. Überprüfen Sie das Lot der Tür, bohren Sie anschließend Löcher zur Befestigung am Wandprofil.
2. Bringen Sie die Schraube und Stütze von innen an, um die Duschwand am Wandprofil zu befestigen. Decken Sie die Schrauben mit den mitgelieferten verchromten Spezialkappen ab.



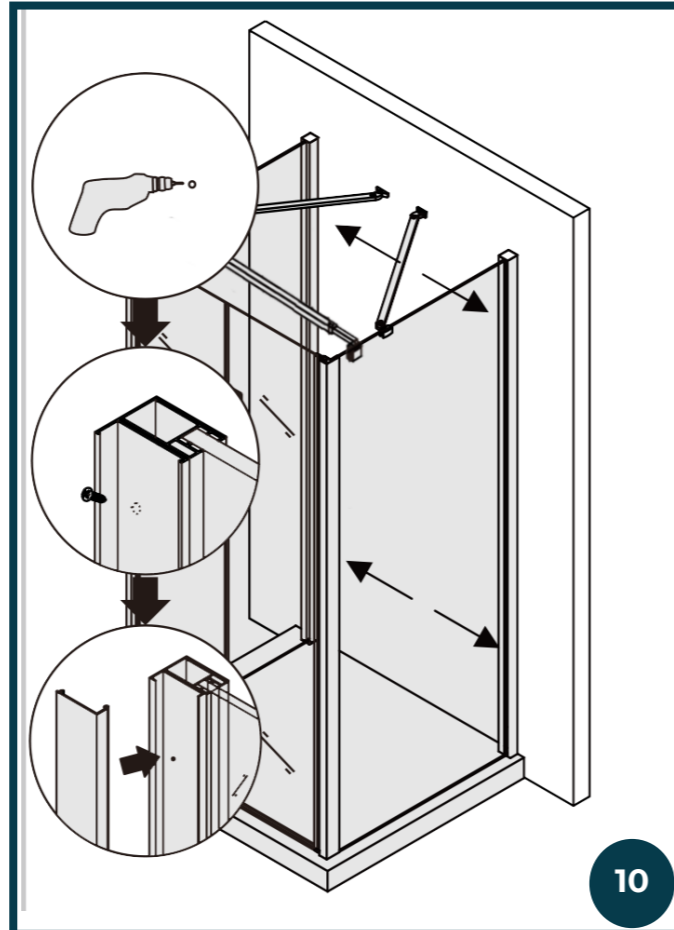
8

SCHRITT 9

1. Wiederholen Sie den gleichen Vorgang von Punkt 8 am anderen Eckprofil

**10. SCHRITT**

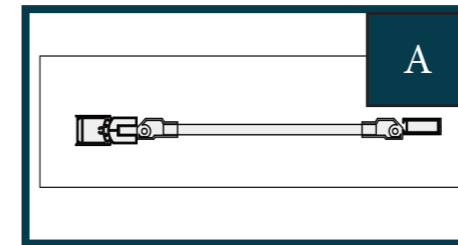
1. Wiederholen Sie den gleichen Vorgang von Punkt 8 am Eckprofil.
2. Platzieren Sie die Abdeckung entlang der vertikalen Verriegelung.

**11. SCHRITT**

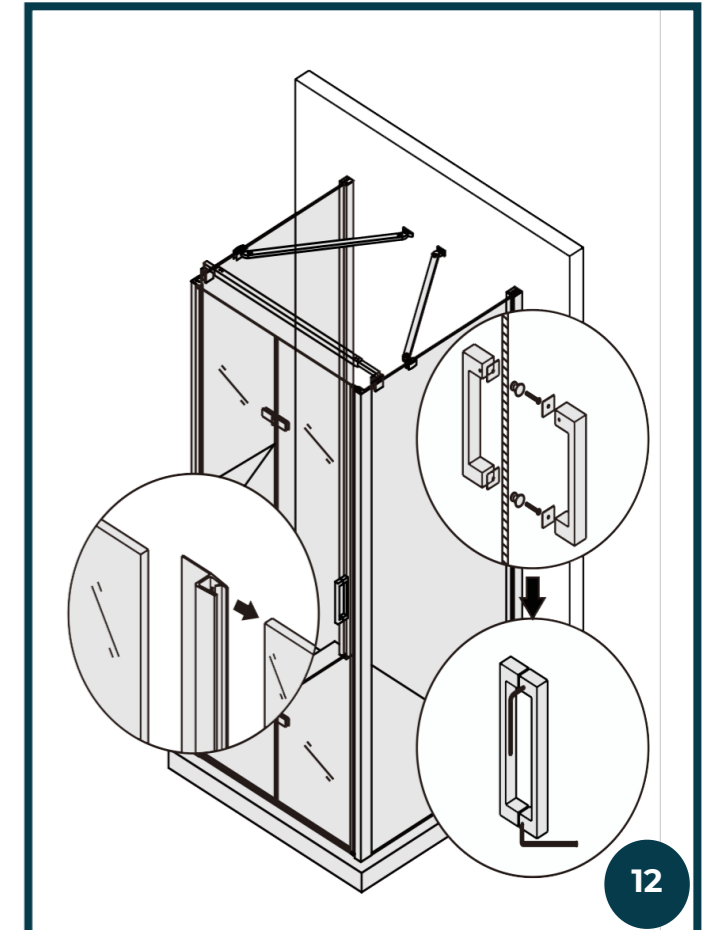
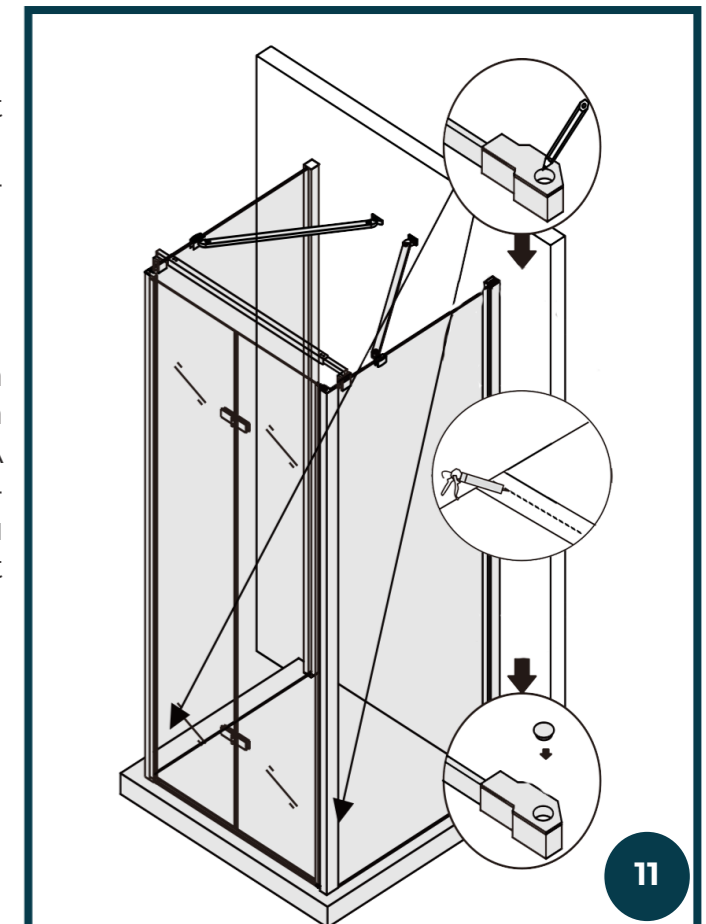
1. Bringen Sie die untere Dichtungsleiste mit Silikon an.
2. Bringen Sie die linken und rechten Befestigungsstützen mit Silikon an.

ACHTUNG

Die korrekte Positionierung der unteren Dichtungsleiste und der linken und rechten Befestigungsstützen ist wie in Abbildung A dargestellt, d. h. etwas außerhalb des Türrahmens, um eine Behinderung der Türflügel zu vermeiden und eine vollständige Dichtigkeit zu gewährleisten.

**12. SCHRITT**

1. Setzen Sie die Spritzschutzdichtung ein. Wie in der Abbildung.
2. Positionieren Sie den Griff und befestigen Sie ihn am Glas.



13. SCHRITT

1. Setzen Sie die obere Abdeckung auf das Wandprofil.
2. Dichten Sie die Ränder der Duschkabine mit Silikon ab.

