

DE

DIE RICHTIGE REINIGUNG UND WARTUNG IHRER DUSCHABTRENNUNG

ART DER REINIGUNG	REINIGUNGS-VERFAHREN	REINIGUNGS-VERFAHREN	REINIGUNGS-VERFAHREN	HÄUFIGKEIT DER REINIGUNG	TRANSPARANTE GLASSCHEIBE	MIT EASY-CLEAN VEREDELTEN GLASOBERFLÄCHEN
ROUTINE-REINIGUNG		Mit klarem Wasser heiß und anschließend kalt abbrausen.	Trocknen mit einem Schaber	Direkt nach dem Duschen	JA	JA
HAUPT REINIGUNG	Mit verdünnter Essigessenz reinigen 	Mit klarem Wasser abspülen	Trocknen mit einem Schaber	Je nach Benutzungshäufigkeit bzw. Bedarf wöchentlich oder monatlich	JA	JA
INTENSIVE REINIGUNG	Im trockenen Zustand mit Polierpaste polieren. 	Mit klarem Wasser abspülen	Trocknen mit einem Schaber	Erforderlich bei starker Verschmutzung und Bildung von Kalk- und Mineralschleim. Wenn längere Zeit nicht gereinigt wurde	JA	NIE

DIE RICHTIGE REINIGUNG IST WICHTIG.

Ihre Duschkabine ist auf minimierten Reinigungsaufwand konstruiert. Damit sich Ihre Duschkabine lange glänzend hält, sollten Sie dennoch einige Regeln beachten: Profile und Scheiben dürfen nur mit milden, handelsüblichen Pflegemitteln (keine Microfasertücher und oder kratzende Lappen) gesäubert werden. Auf keinen Fall Putz- oder Scheuermittel, Alkohol, Nitroverdünnung etc. verwenden. Wasser hat einen unterschiedlich hohen Anteil an Kalk, der nach dem Verdunsten der Wassertropfen auf der Oberfläche zurück bleibt und Flecken hinterlässt, daher empfehlen wir, Ihre Duschtrennung eine häufige Reinigung. Denn je älter die Ablagerungen, desto schwerer sind sie zu entfernen.

WARTUNG DER MECHANISCHEN TEILE.

Auch die mechanischen Teile der Duschkabine benötigen etwas Pflege, um ihre reibungslose Funktion über viele Jahre zu erhalten. Dazu empfiehlt es sich, einmal jährlich Führungsschienen, Laufrollen und Gelenke z. B. mit Vaseline oder Silikonspray zu schmieren sowie die Schrauben von Laufrollen und Metallbeschlägen nachzuziehen.

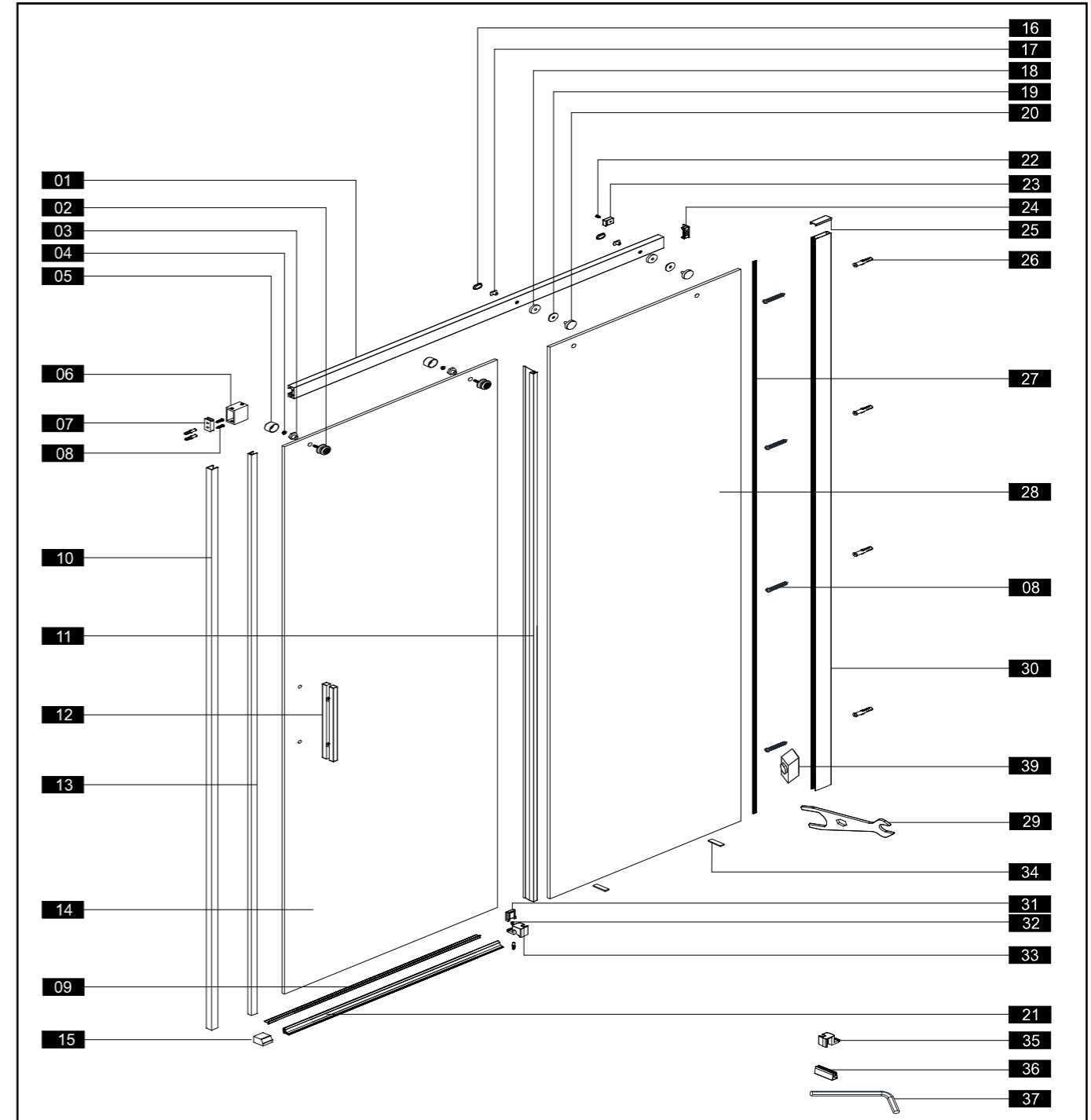
DIE EASY-CLEAN-BESCHICHTUNG.

EASY-CLEAN ist eine Spezialbehandlung, bei der das Glas eine extra Glatte Oberflächenbeschichtung erhält. Diese verhindert, dass sich angetrocknete Wassertropfen, Seifenreste, Schmutz- und Kalkspuren hartnäckig festsetzen. Das Reinigen bleibt dadurch nicht erspart, aber es löst sich alles viel leichter und deutlich weniger anstrengend. Zur Reinigung der mit EASY-CLEAN veredelten Glasoberflächen empfehlen wir: Weiche, nicht scheuernde Lappen und Handelsübliche, nicht scheuernde Reinigungsmittel.

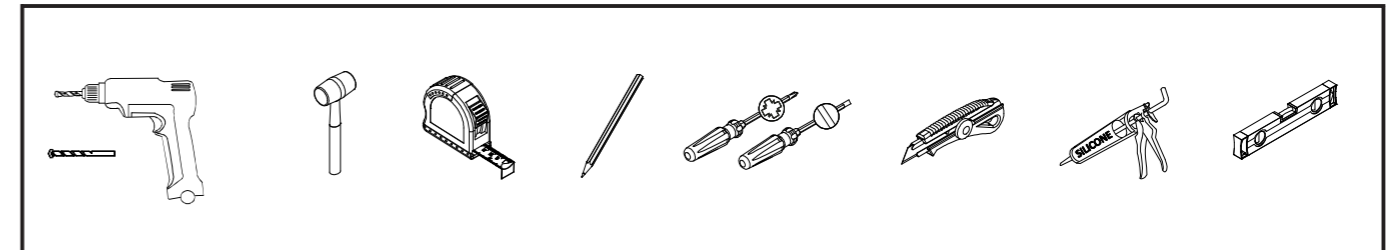
ES INSTRUCCIONES DE MONTAJE
GB INSTALLATION INSTRUCTIONS

FR INSTRUCTIONS D'INSTALLATION
DE MONTAGEANLEITUNG

ESQUEMA/SCHEME/SCHÉMA/SCHEMA



HERRAMIENTAS/TOOLS/OUTILLAGE/WERKZEUGE



HERRAJES / FITTINGS / FERRURE / ZUBEHÖRTEILE

Nº	DIBUJO	CODIGO	DESCRIPCION	UNIDADES	UDS/MA/PARA	Nº	DIBUJO	CODIGO	DESCRIPCION	UNIDADES	UDS/MA/PARA
1		PLATA ALTO BRILLO	CERCO ALTO HIGH FENCE HAUTE CLÔTURE HOHER ZAUN	Uds Units Pcs Stk	1	14			HOJA MOVIL MOBILE SHEET FEUILLE MOBILE MOBILE	Uds Units Pcs Stk	1
		33PLUCH16									
		NEGRO MATE									
2		PLATA ALTO BRILLO	RUEDA ROLLER ROULEAU ROLLE	Uds Units Pcs Stk	2	15		CROMO	TERMINAL PERFIL DE CIERRE DERECHO TERMINAL CLOSE PROFILE RIGHT PRÈS DU TERMINAL PROFIL DROIT KLEMME SCHLIEBEN PROFIL RECHTS	Uds Units Pcs Stk	1
		22MLURODAS001012									
		NEGRO MATE									
3		22MLUEXCES001012	EXCENTRICA RUEDA ECCENTRIC WHEEL ROUE EXCENTRIQUE EXZENTRISCHE RAD	Uds Units Pcs Stk	2	15		CROMO	TERMINAL PERFIL DE CIERRE IZQUIERDO TERMINAL LEFT CLOSE PROFILE PROFIL GAUCHE DE TERMINAL KLEMME LINKS PROFIL	Uds Units Pcs Stk	1
		22MLUTERMD001012									
		NEGRO MATE									
4		22MLUTUERS001012	TUERCA RUEDA WHEEL NUT ÉCROU DE ROUE RADMUTTERN	Uds Units Pcs Stk	2	16		CROMO	TAPON SISTEMA DE FIJACION FIJO PLUG FIXED MOUNTING SYSTEM SYSTÈME DE MONTAGE FIXE BOUCHON FESTER STECKER MONTAGE SYSTEM	Uds Units Pcs Stk	2
		22MLUTUERS001012									
		NEGRO MATE									
5		22MLUTAPOS001012	TAPON RUEDA CAP WHEEL ROUE DE LA PAC SECHKANTSCHRAUBEN RAD	Uds Units Pcs Stk	2	17		CROMO	CASQUILLO SISTEMA DE FIJACION FIJO BUSHING FIXED MOUNTING SYSTEM SYSTÈME DE MONTAGE FIXE LA BAGUE BUCHSE FESTE MONTAGE SYSTEM	Uds Units Pcs Stk	2
		22MLUTAPOS001012									
		NEGRO MATE									
6		22MLUSPERS001012	EMBELLECEDOR CERCO ALTO TRIM HIGH FENCE GARNITURE HAUTE CLÔTURE VERKLEIDUNG HOHEN ZAUN	Uds Units Pcs Stk	1	18		CROMO	CALZO SISTEMA DE FIJACION FIJO CHOCK FIXED MOUNTING SYSTEM SYSTÈME DE MONTAGE FIXE SUR CALES BLOCKIEREN SIE FESTE MONTAGE SYSTEM	Uds Units Pcs Stk	2
		22MLUSPERS001012									
		NEGRO MATE									
7		22MLUSPERS002012	FIJACION DE CERCO A PARED FENCE MOUNTING TO WALL CLÔTURE A MONTAGE MURAL ZAUN ZUR WAND	Uds Units Pcs Stk	1	19		PLATA ALTO BRILLO	JUNTA SISTEMA DE FIJACION FIJO FIXED MOUNTING SYSTEM BOARD MONTAGE FIXE CARTE SYSTÈME FESTE MONTAGE SYSTEM BOARD	Uds Units Pcs Stk	2
		22MLUSPERS002012									
		NEGRO MATE									
8		22MAATORS539030	TORNILLO ST4X30 DIN 7981 SCREW ST4X30 DIN 7981 VIS ST4X30 DIN 7981 SCHRAUBE ST4X30 DIN 7981	Uds Units Pcs Stk	10	20		CROMO	TORNILLO SISTEMA DE FIJACION FIJO SCREW FIXED MOUNTING SYSTEM SYSTÈME DE MONTAGE FIXE VIS SCHRAUBE FESTE MONTAGE SYSTEM	Uds Units Pcs Stk	2
		22MAATORS539030									
		NEGRO MATE									
9		33RLUGE10	GOMA ESTANCA RUBBER SEAL ÉLASTIQUE ISOLANT GUMMISIEGEL	Uds Units Pcs Stk	1	21		PLATA ALTO BRILLO	PERFIL DE RETENCION PROFILE OF RETENTION PROFIL DE MAINTIEN EN POSTE PROFIL VON RETENTION	Uds Units Pcs Stk	1
		33RLUGE05									
		NEGRO MATE									
10		33PLUCR161950AAA	PERFIL DE CIERRE CLOSE PROFILE FERMER LE PROFIL SCHLIEBEN PROFIL	Uds Units Pcs Stk	1	22		22MAATORS435006	TORNILLO ST3.5X6.5 SCREW ST3.5X6.5 VIS ST3.5X6.5 SCHRAUBE ST3.5X6.5	Uds Units Pcs Stk	1
		33PLUCR051950AAA									
		NEGRO MATE									
11		33RLUGH101905AAA	GOMA ENTRE CRISTALES FIJO RUBBER BETWEEN CRYSTALS FIXED CAOUTCHOUC ENTRE CRISTAUX FIXE GUMMI ZWISCHEN KRISTALLEN FESTE	Uds Units Pcs Stk	1	23		22MLUTOPES001006	TOPE DE RUEDA WHEEL STOP BUTÉE DE ROUE LENKANSCHLAG	Uds Units Pcs Stk	1
		33RLUGH051905AAA									
		NEGRO MATE									
12		22MLUPTIRS001012	TIRADOR HADLE POIGNÉE GRIFF	Uds Units Pcs Stk	1	24		CROMO	TAPA CERCO ALTO COVER HIGH FENCE COUVRIR HAUTE CLÔTURE ABDECKUNG HOHER ZAUN	Uds Units Pcs Stk	1
		22MLUPTIRS001012									
		NEGRO MATE									
13		33RLUGC101950AAA	GOMA DE CIERRE RUBBER CLAMP COLLIER EN CAOUTCHOUC GUMMISCHELLE	Uds Units Pcs Stk	1	25		CROMO	TAPA DE CERCO LATERAL FIJO FENCE COVER FIXED SIDE COUVERCLE DE CLÔTURE CÔTE FIXE ABDECKUNG LINEAL FESTE SEITE	Uds Units Pcs Stk	1
		33RLUGC051950AAA									
		NEGRO MATE									

FR

NETTOYAGE ET ENTRETIEN CORRECT DE VOTRE PARE-DOUCHE

TYPE DE NETTOYAGE	PROCÉDÉ	PROCÉDÉ	PROCÉDÉ	FRÉQUENCE DES NETTOYAGES	VITRE TRANSPARENTE	VITRE AVEC TRATAMIENTO EASY-CLEAN
NETTOYAGE QUOTIDIEN		Rincer à l'eau chaude et ensuite à l'eau froide	Sécher en passant une raclette	immédiatement après votre douche	OUI	OUI
NETTOYAGE PRINCIPAL	Nettoyer à l'aide d'un mélange d'eau chaude et de vinaigre	Rincer à l'eau claire	Sécher en passant une raclette	Hebdomadaire ou mensuel. Selon les préférences de l'utilisateur	OUI	OUI
NETTOYAGE INTENSIF	polir à sec avec de la pâte à polir	Rincer à l'eau claire	Sécher en passant une raclette	En cas de formation de salissures solides et de taches de calcaire Quand le nettoyage n'a pas été fait pendant une grande période.	OUI	JAMAIS

IMPORTANT POUR UN NETTOYAGE CORRECT.

Votre pare-douche a été fabriqué pour un minimum d'effort de nettoyage. Pour que votre pare-douche soit maintenu inaltéré et reluisant de façon durable, certaines normes devraient être respectées: Pour le nettoyage des profilés et des vitres, veuillez utiliser uniquement des produits doux, ne pas utiliser de produit de nettoyage, type abrasif, alcool ou Acide nitrique. Pour le nettoyage ne jamais utiliser d'éléments abrasifs comme peuvent l'être certains chiffons rugueux microfibre et certaines éponges à laine d'acier, cela peut causer des rayures irréparables. Le calcaire dans l'eau produit des taches, ce qui rend nécessaire un nettoyage fréquent et régulier pour préserver la propreté de votre pare-douche. Plus on tardera à nettoyer les traces de calcaire, plus ce sera difficile de les enlever.

ENTRETIEN DES PIÈZES MÉCANIQUES

Les pièces mécaniques dans le pare-douche ont besoin aussi d'un peu d'entretien pour en garantir le parfait fonctionnement plusieurs années. Les roulements et les parties articulées du pare-douche doivent être légèrement lubrifiés. De plus, les vis qui restent visibles, doivent être serrées.

REVÊTEMENT EASY-CLEAN.

Le revêtement EASY-CLEAN est un traitement spécial qui ajoute une couche superficielle ultra-lisse assurant la protection permanente contre des gouttes d'eau, des restes de savon, de salissure ou de calcaires. Le nettoyage n'est pas évitée, mais on réussit à éliminer toute trace de résidus de façon simple et sans trop d'effort. Pour le nettoyage de surfaces de verre revêtues d'un traitement EASY-CLEAN, on doit utiliser des chiffons doux et un produit de nettoyage non abrasif.

GB

PROPER CLEANING AND MAINTENANCE OF YOUR SCREEN

CLEANING TYPE	PROCEDURE	PROCEDURE	PROCEDURE	CLEANING INTERVAL	TRANSPARENT GLASS	GLASS WITH EASY-CLEAN TREATMENT
ROUTINE CLEANING		First pour clean hot water and pour cold water afterwards 	Dry with a squeegee 	Immediately after every shower	YES	YES
MAIN CLEANING	Clean with water and diluted vinegar 	Rinse with clean water 	Dry with a squeegee 	Weekly or monthly, according to user preferences	YES	YES
INTENSIVE CLEANING	Dry polish with polishing paste 	Rinse with clean water 	Dry with a squeegee 	In case of formation of solid dirt and limescale stains. When it has not been cleaned in a longer period of time	YES	NEVER

IMPORTANT FOR A PROPER CLEAN.

Your shower screen has been -easy-to-clean- designed . Some rules must be taken into account to keep your screen sparkling clean for a very long time: profiles and glasses may only be cleaned with a smooth product, abrasive cleaners such as alcohol or nitric solutions should not be used. Steel wool or rough microfiber cloths should not be used either because they may cause scratches. Lime scale present in water produces spots. This is why frequent cleaning is crucial to keep it clean always; the longer lime scale rests stay , the harder it will be to remove them later.

MAINTENANCE OF MECHANICAL PARTS

The mechanical parts of your shower screen also need some maintenance to keep them in good working order for many years. Both the screen bearings and their articulated parts must be slightly lubricated. The visible screws must be tightened.

EASY-CLEAN COVER

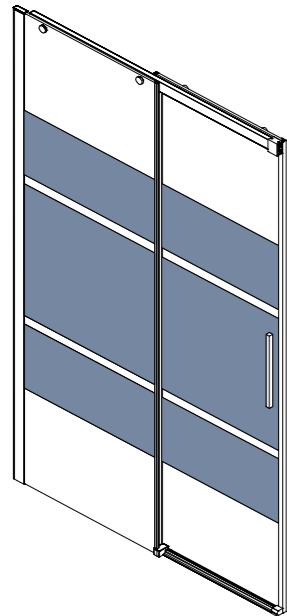
EASY-CLEAN cover is a special treatment that gives your glass an extra-flat superficial layer. It prevents the lingering accession of water droplets, soap scum or lime scale. It does not keep you from cleaning your screen but rather eliminates the dirt easy and effortlessly. To clean the glass surface covered with EASY CLEAN treatment, nonabrasive cloths and nonabrasive cleaning agents must be used

HERRAJES /FITTINGS/FERRURE/ ZUBEHÖRTEILE

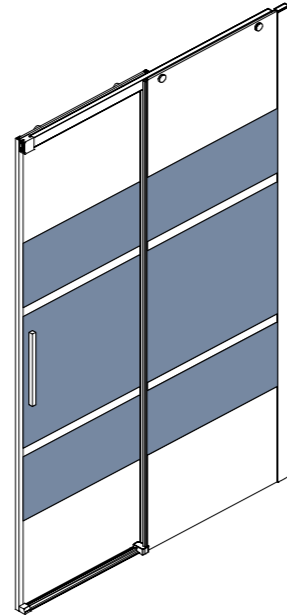
Nº	DIBUJO	CODIGO	DESCRIPCION	UNIDADES	UDS/MA/PARA
26		22MAATACOS001006	TACO-S6 RAWLPLUG S-6 CHEVILLES S-6 DÜBEL S-6	Uds Units Pcs Stk	11
27		TRANSPARENTE 33RLIGB101950AAA NEGRO MATE 33RLIGB051950AAA	GOMA DE ACRISTALAR MADE ENTIRELY OF RUBBER FAITES ENTIÈREMENT DE CAOUTCHOUC GANZ AUS GUMMI	Uds Units Pcs Stk	1
28			CRISTAL FIJO FIXED WINDOW FENÊTRE FIXE FESTSTEHENDES FENSTER	Uds Units Pcs Stk	1
29		22MLIHERRS001012	LLAVE BRACE RENFORCER ANSPANNEN	Uds Units Pcs Stk	2
30		PLATA ALTO BRILLO 33PLULF121946AAA NEGRO MATE 33PLULF051946AAA	PERFIL FIJO FRONTAL FIXED PROFILE FRONT PROFIL FIXE AVANT FESTES PROFIL VORNE	Uds Units Pcs Stk	1
31		CROMO 22MLIGUIAS002012 NEGRO MATE 22MLIGUIAS002005	ANTIDESCARRIL GUIA GUIDE AIWAS GUIDE AIWAS AIWAS GUIDE	Uds Units Pcs Stk	1
32		22MAATORNNS539030	TORNILLO ST4X30 DIN 7982 SCREW ST4X30 DIN 7982 VIS ST4X30 DIN 7982 SCHRAUBE ST4X30 DIN 7982	Uds Units Pcs Stk	1
33		CROMO 22MLUGUIAD002012 NEGRO MATE 22MLUGUIAD002005	GUIA DERECHA LINKS GUIDE LIENS GUIDE FÜHRUNG AUF DER LINKEN SEITE	Uds Units Pcs Stk	1
34		22MADCALZS15010	CALZO HOJA FIJA CHOCK FIXED BLADE CALER LA LAME FIXE KEIL MIT FESTER KLINGE	Uds Units Pcs Stk	2
35		CROMO 22MLIGUIA1002012 NEGRO MATE 22MLIGUIA1002005	GUIA IZQUIERDA LEFT GUIDE GUIDE DE GAUCHE LINKS GUIDE	Uds Units Pcs Stk	1
36		22MLUCALZS002010	CALZO PUERTA SHIM DOOR LA PORTE DE LA CALE AUSGLEICHSSCHIEBE TÜR	Uds Units Pcs Stk	2
37		55UAAALLALS001025	LLAVE ALLEN DE 2.5MM ALLEN WRENCH 2.5MM CLÉ À SIX PANS DE 2,5 MM INBUSSCHLÜSSEL 2,5 MM	Uds Units Pcs Stk	1
38		22NAAPEGAS003000	PEGATINA STICKER ÉTIQUETTE LABEL	Uds Units Pcs Stk	1

Nº	DIBUJO	CODIGO	DESCRIPCION	UNIDADES	UDS/MA/PARA
39		PLATA ALTO BRILLO 22MLLUTOPES002010 NEGRO MATE 22MLLUTOPES002005	TOPE DE HOJA LEAF STOPPER ARRÊT BLADE RUNNER STOP-BLADE RUNNER	Uds Units Pcs Stk	1

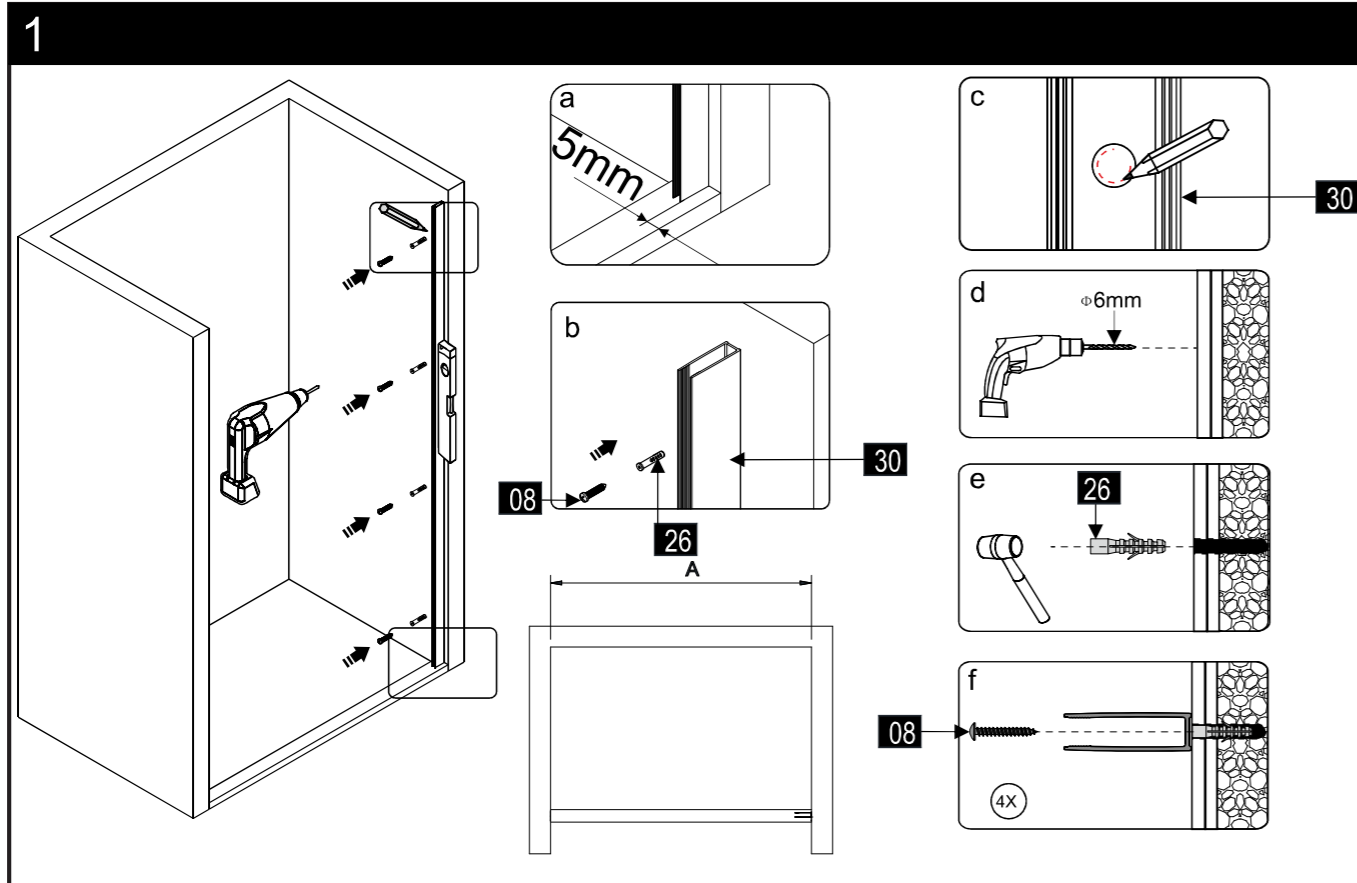
Posición de l decorado / Position of l decorated
Position de l décorée / Position von l eingerichtet



DECORADO POR LA CARA INTERIOR
DECORATED BY THE INNER FACE
DÉCORÉ PAR LA FACE INTÉRIEURE
DURCH EINGERICHTET, UM DIE INNENSEITE.



DECORADO POR LA CARA EXTERIOR
DECORATED BY THE OUTER FACE
DÉCORÉ PAR LA FACE EXTÉRIEURE
DURCH EINGERICHTET DIE AUSSENFLÄCHE



TIPO DE LIMPIEZA	PROCEDIMIENTO	PROCEDIMIENTO	PROCEDIMIENTO	INTERVALO DE LIMPIEZA	CRISTAL TRANSPARENTE	CRISTAL CON TRATAMIENTO EASY-CLEAN
LIMPIEZA RUTINARIA		Echar agua clara caliente y luego fría	Secar con rasqueta	inmediatamente después de la ducha	SI	SI
LIMPIEZA PRINCIPAL	Limpiar con agua y vinagre diluido	Aclarar con agua limpia	Secar con rasqueta	Semanal o mensual, según preferencias del usuario	SI	SI
LIMPIEZA INTENSIVA	Pulir en seco con pasta de pulido	Aclarar con agua limpia	Secar con rasqueta	En caso de formación de suciedad sólida y manchas de cal. Cuando no se haya limpiado en un intervalo mas grande de tiempo	SI	NUNCA

IMPORTANTE PARA UNA LIMPIEZA CORRECTA.

Su mampara está fabricada para un esfuerzo mínimo de limpieza. Para que su mampara se mantenga reluciente de forma duradera se deben respetar algunas normas: los perfiles y los vidrios solo se pueden limpiar con productos de limpieza ligeros, no se debe utilizar productos de limpieza abrasivos, alcohol o soluciones nítricas. Para la limpieza tampoco se deben utilizar estropajos de acero o paños bastos de microfibras ya que aparecerían arañazos. La cal presente en el agua produce manchas por lo que una limpieza frecuente es decisiva para mantener su mampara limpia, cuanto más tiempo lleven los restos de cal, más difíciles serán de quitar.

MANTENIMIENTO DE PIEZAS MECANICAS.

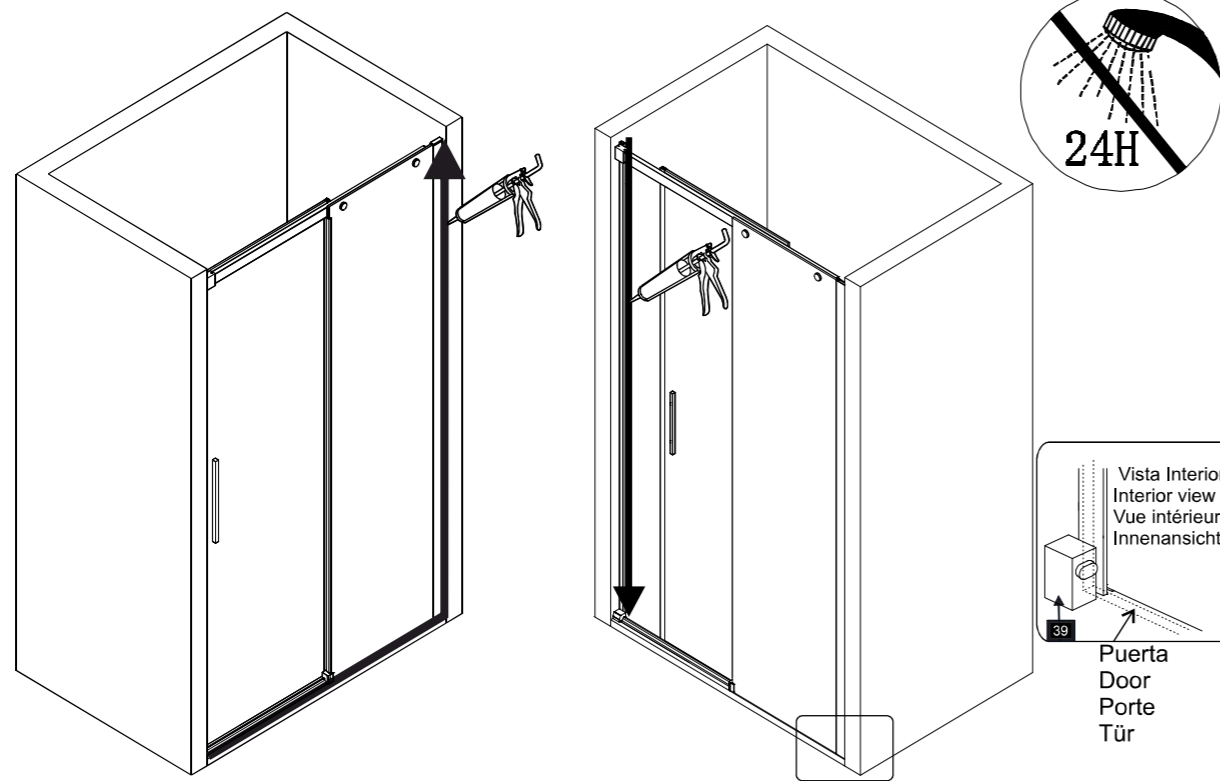
Las piezas mecánicas de la mampara también necesitan algo de mantenimiento para conseguir su perfecto funcionamiento por muchos años. Los rodamientos y partes articuladas de la mampara se deben lubricar ligeramente. También se deben apretar los tornillos que permanezcan visibles.

RECUBRIMIENTO EASY-CLEAN.

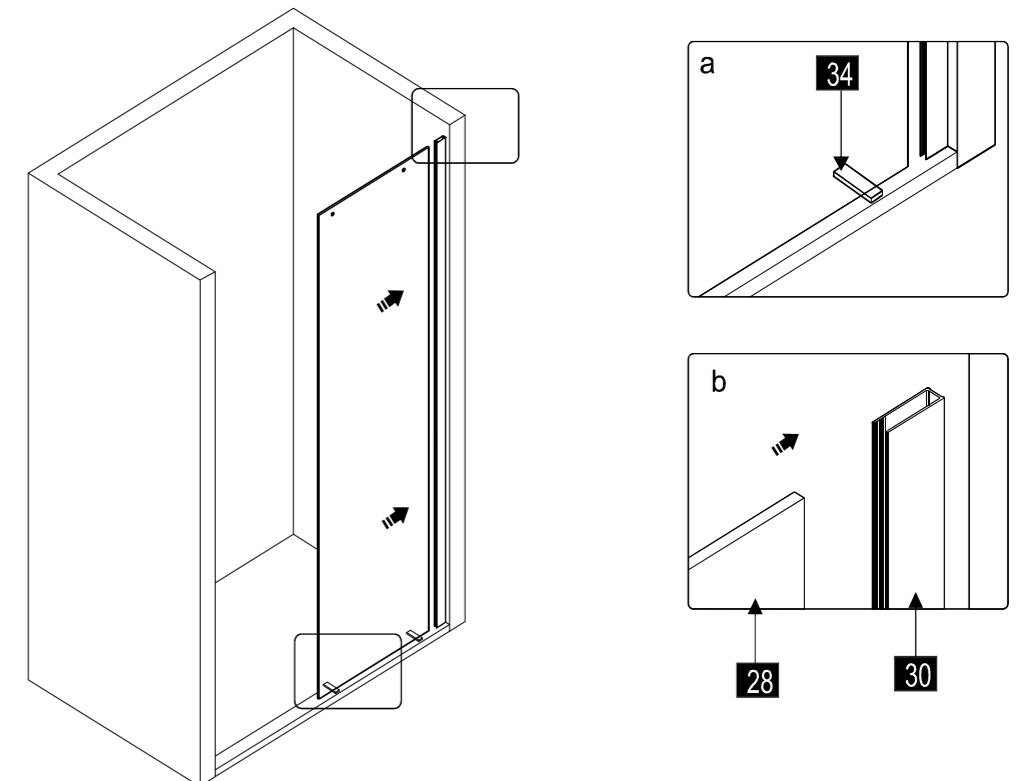
El recubrimiento EASY-CLEAN es un tratamiento especial por el cual el vidrio adquiere una capa superficial extralisa que impide que se puedan adherir de forma persistente gotas de agua, restos de jabón, de suciedad o de cal. La limpieza no se evita pero se consigue eliminar todos los restos de una forma sencilla y sin esfuerzo.

Para la limpieza de la superficie de vidrio recubierta con tratamiento EASY-CLEAN se deben utilizar paños no abrasivos y agentes de limpieza no abrasivos.

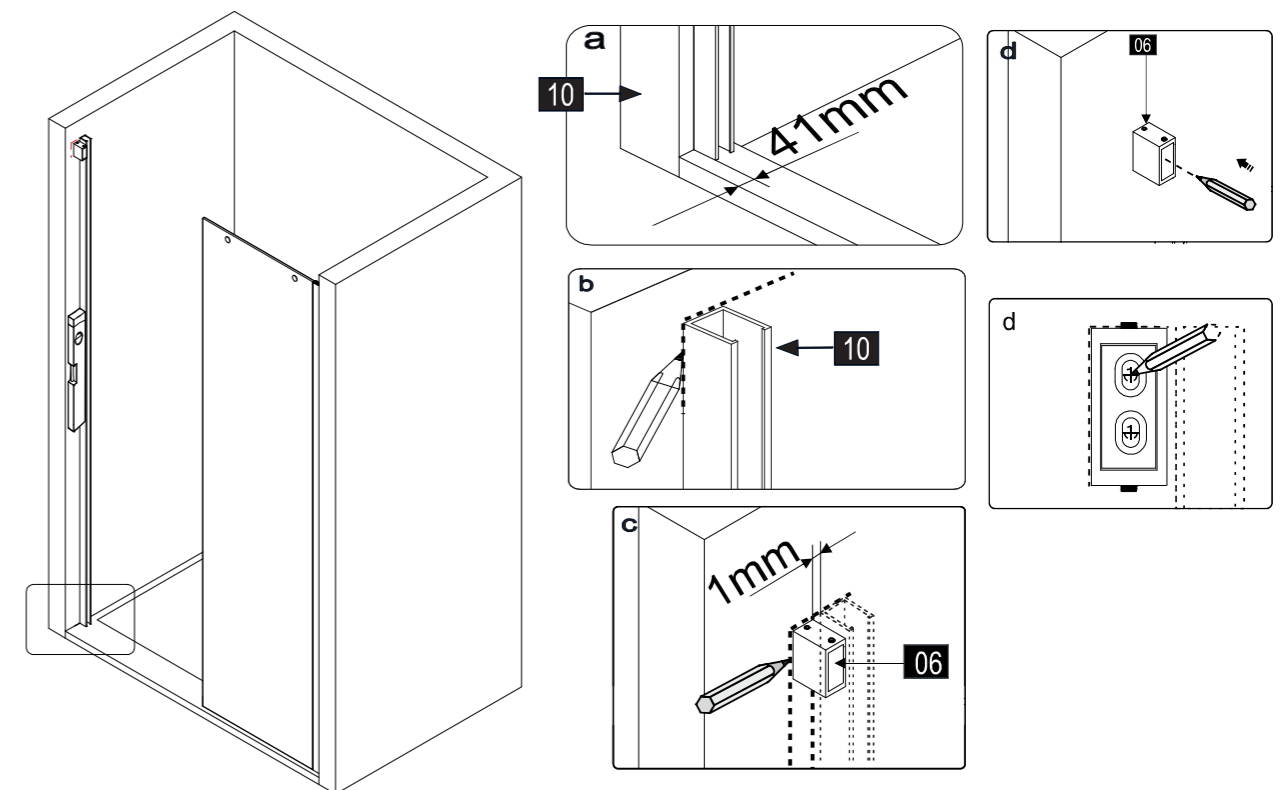
16



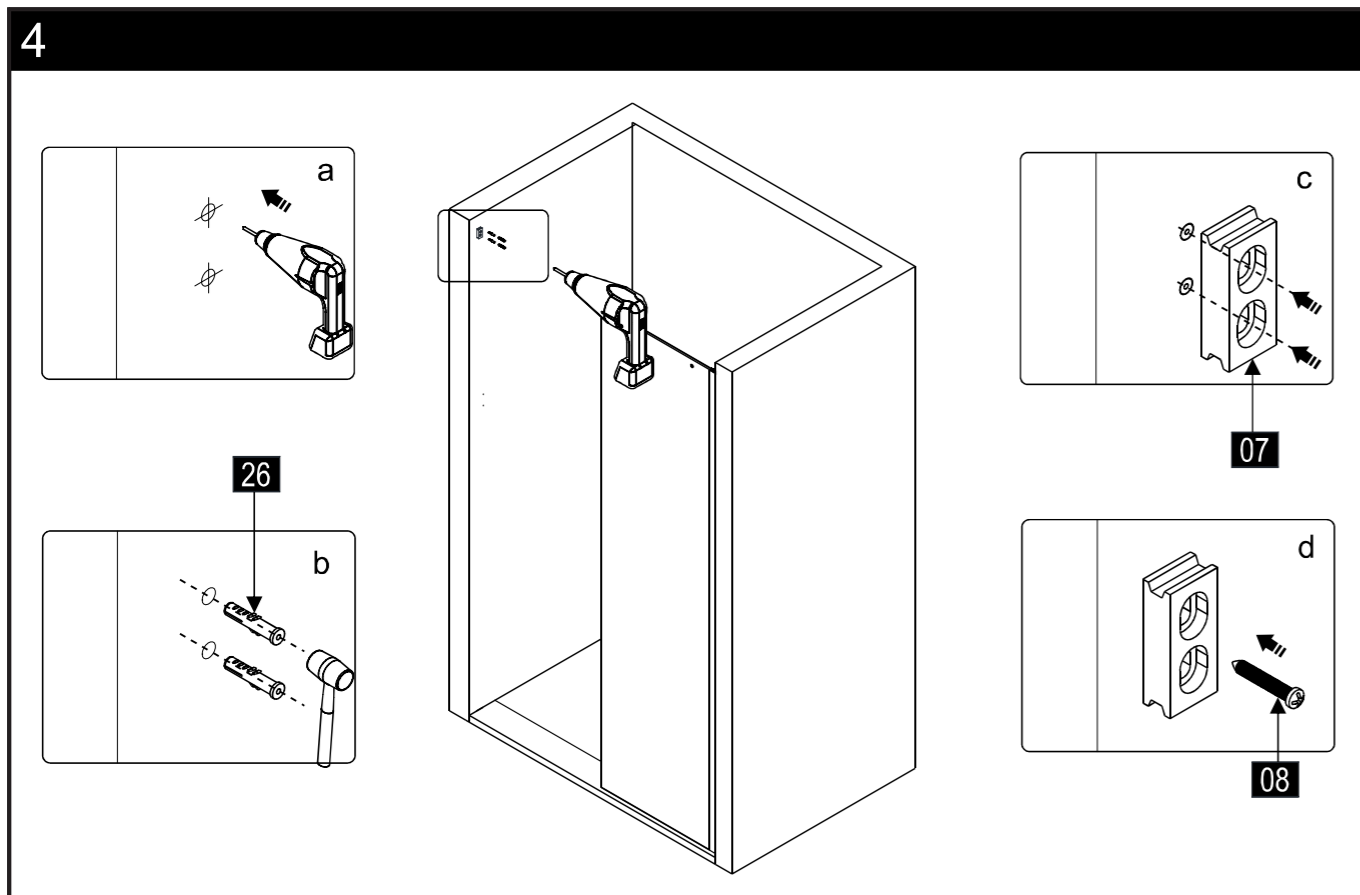
2



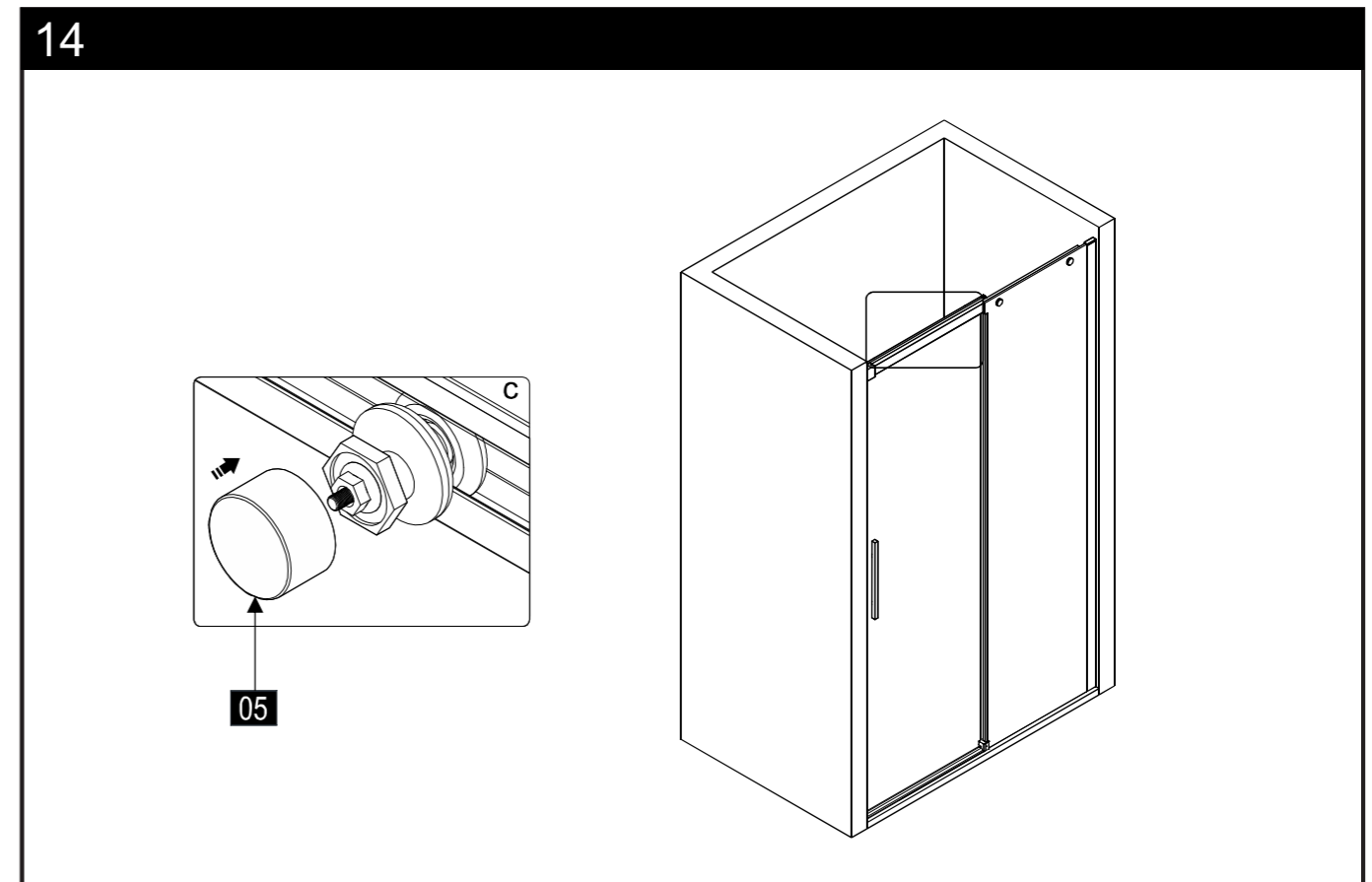
3



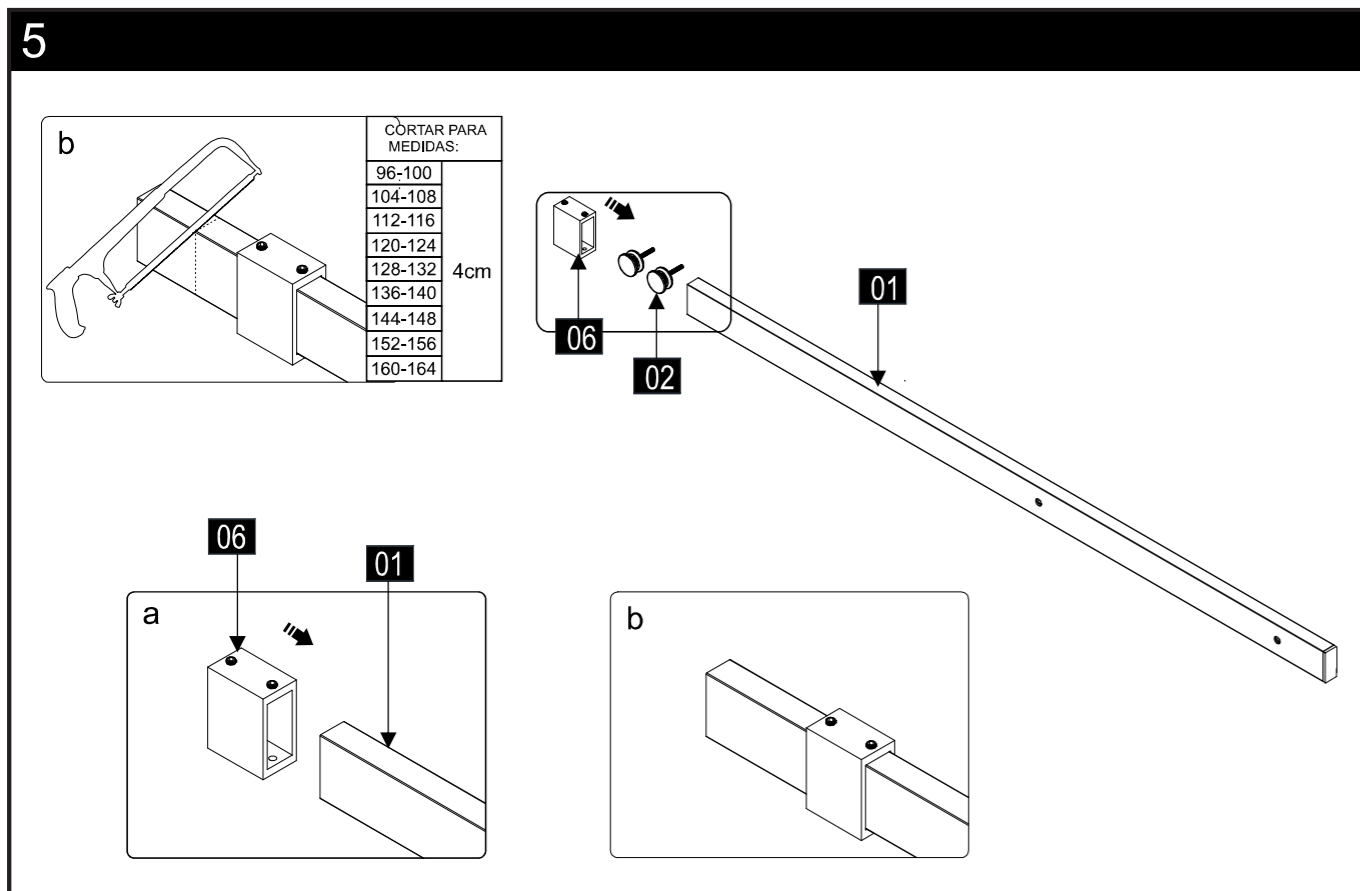
4



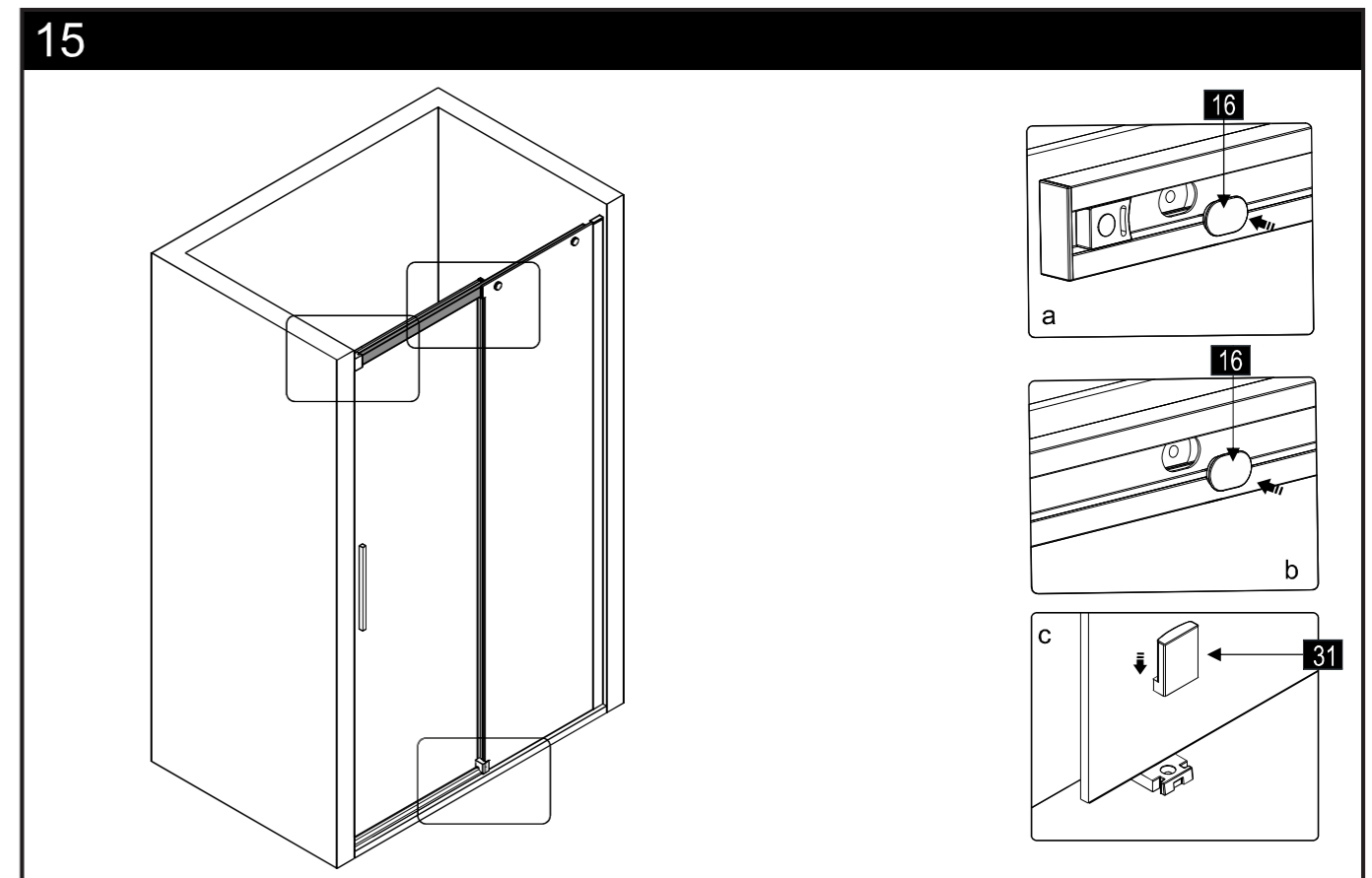
14



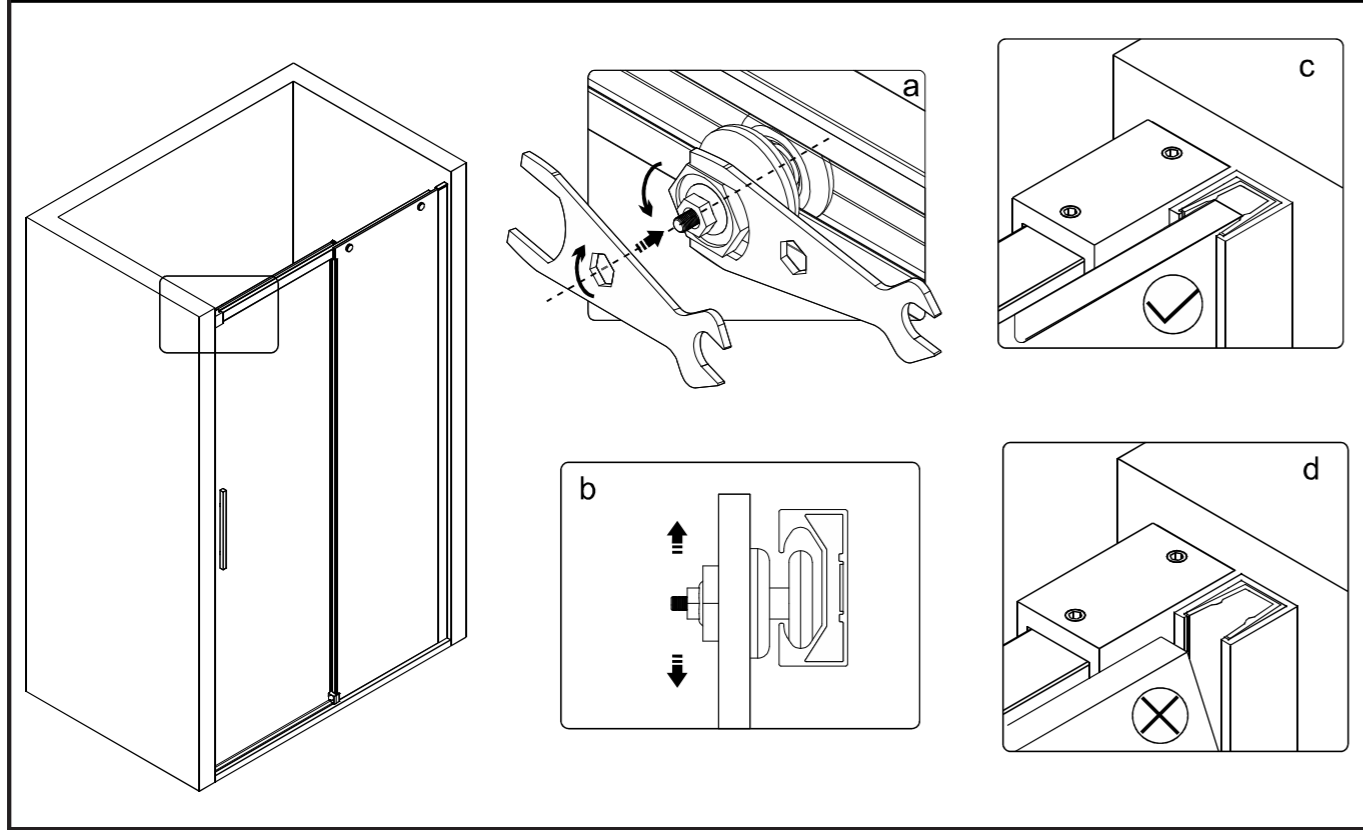
5



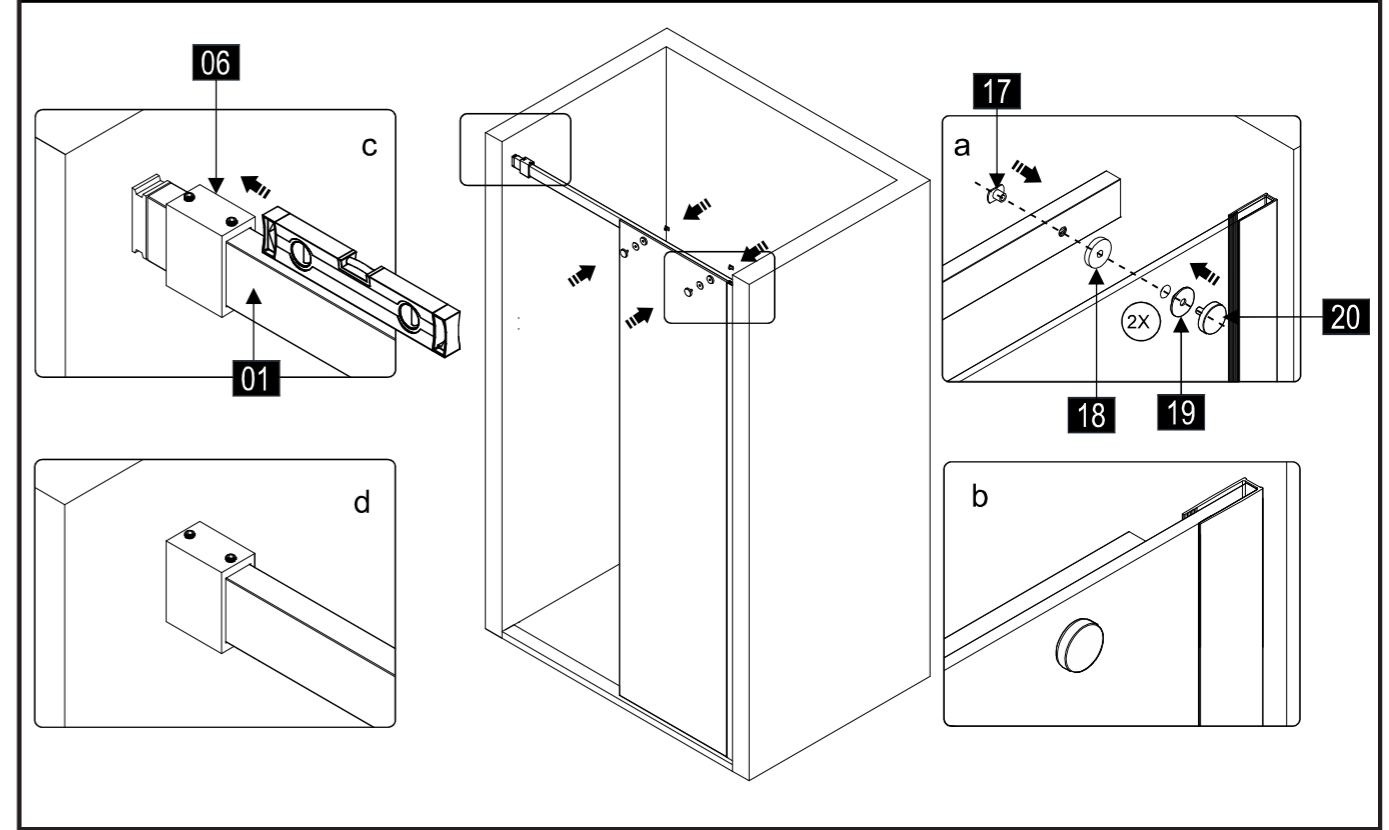
15



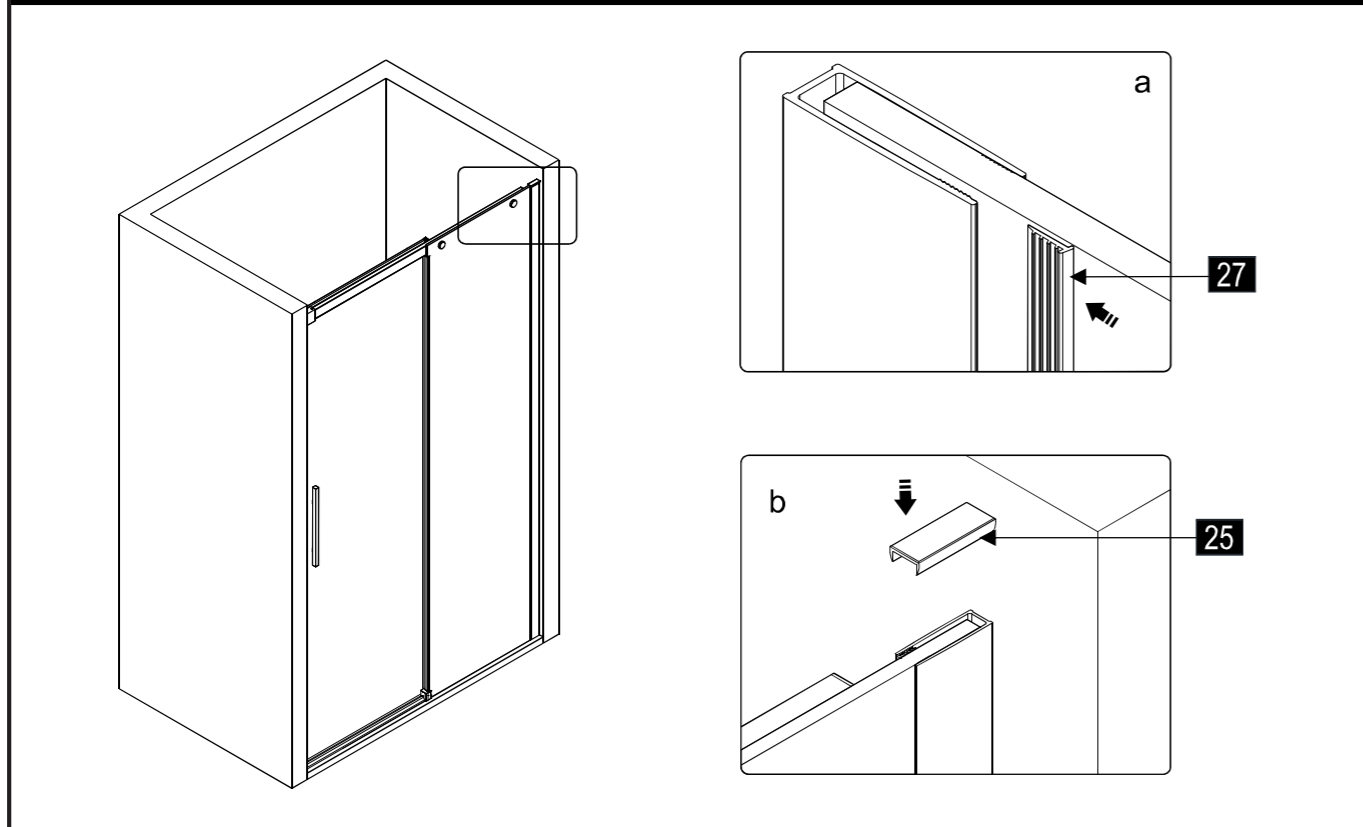
12



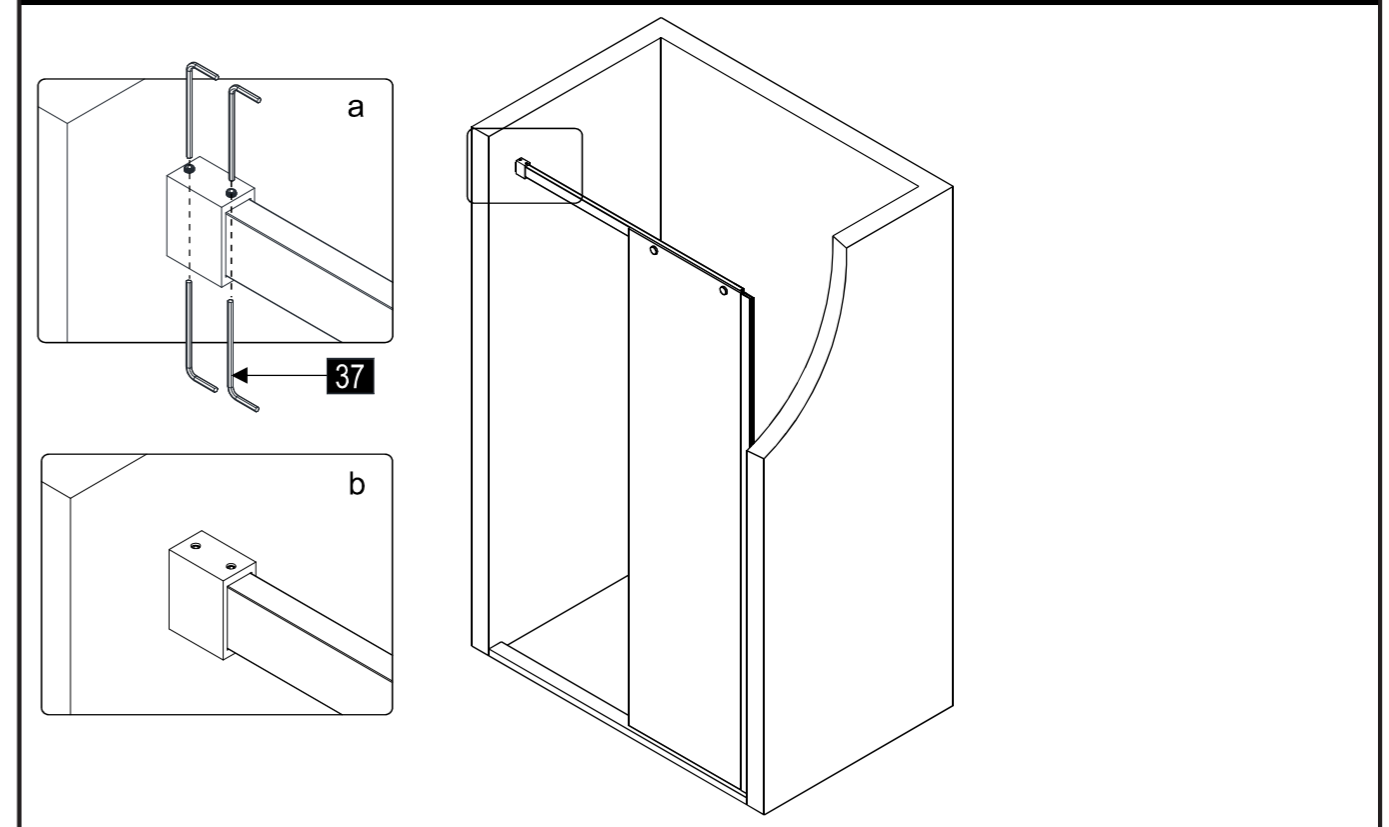
6



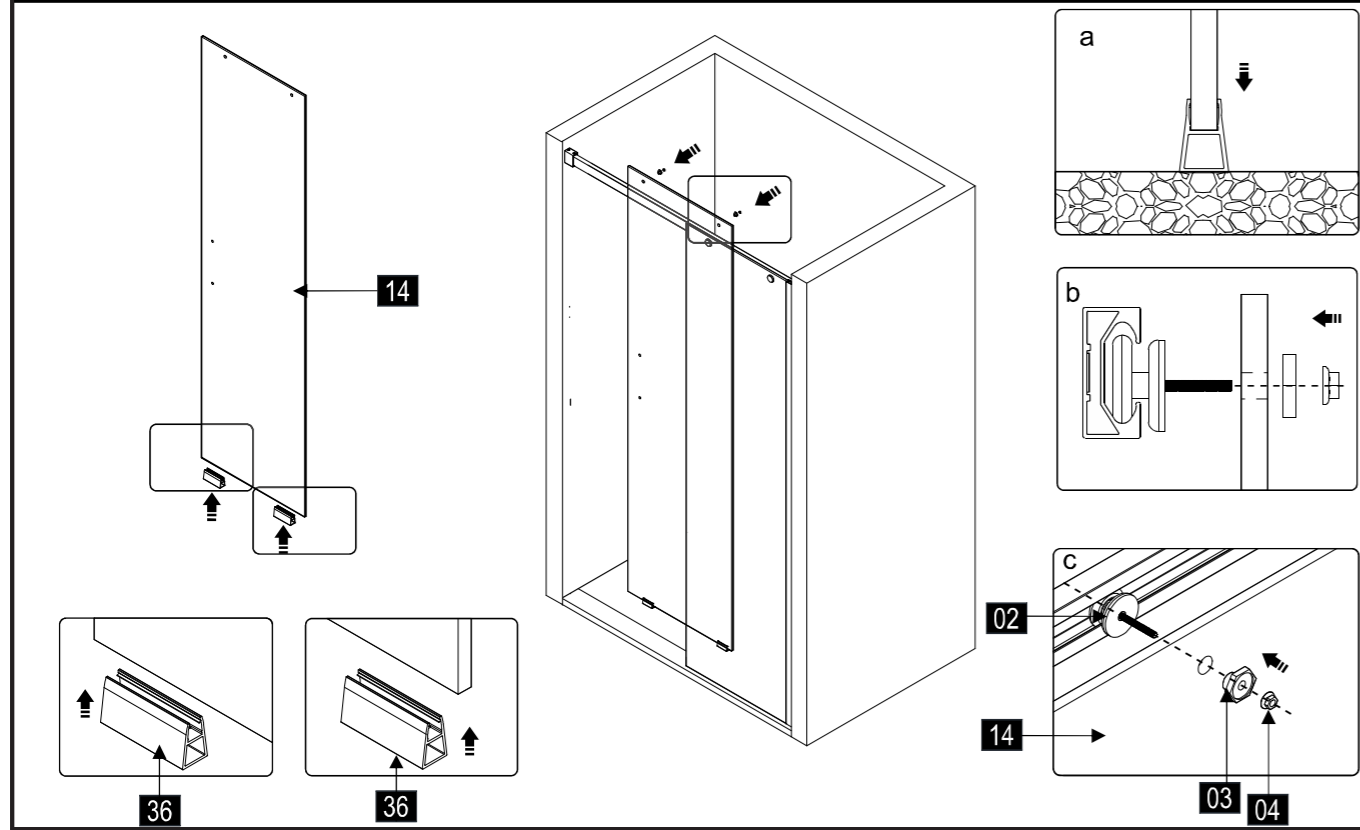
13



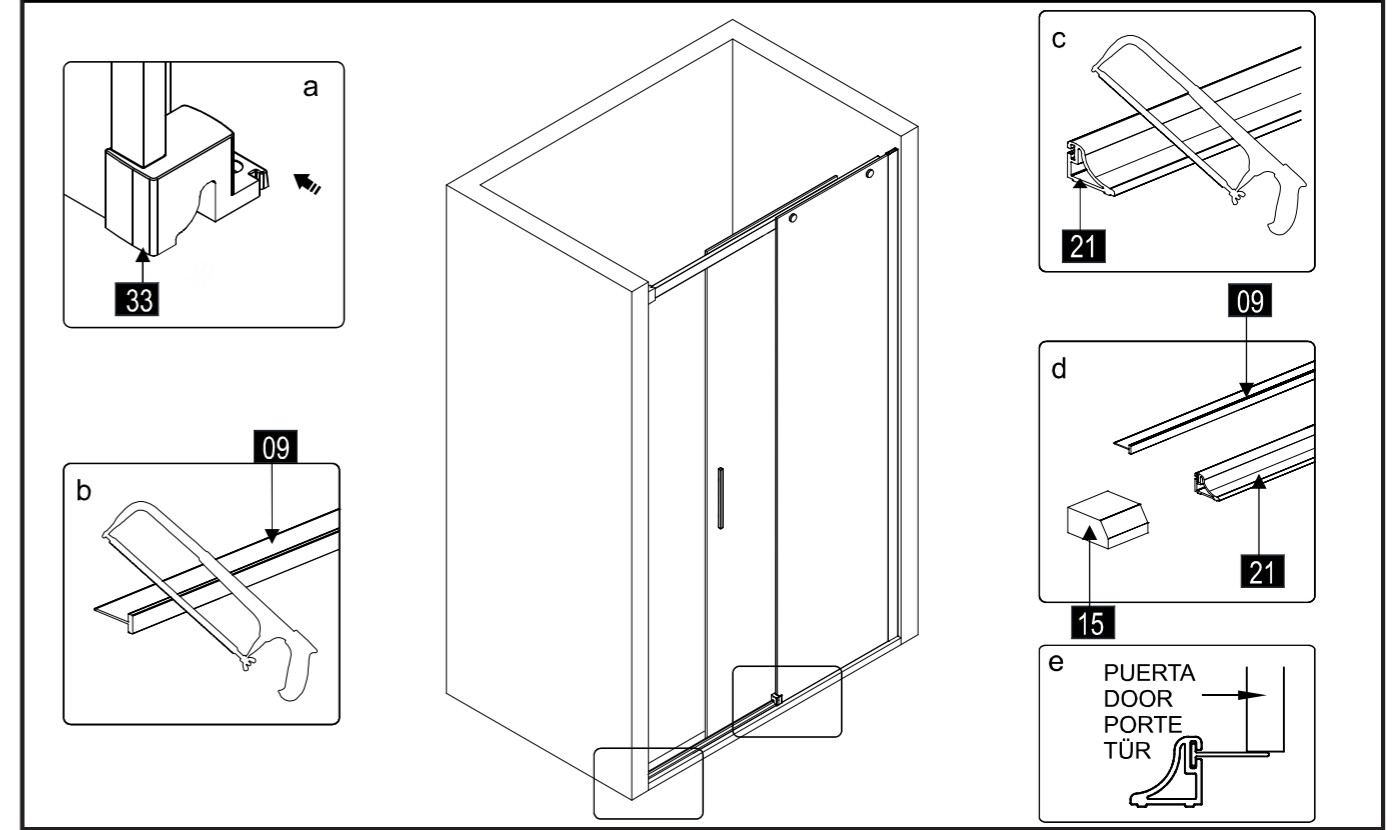
7



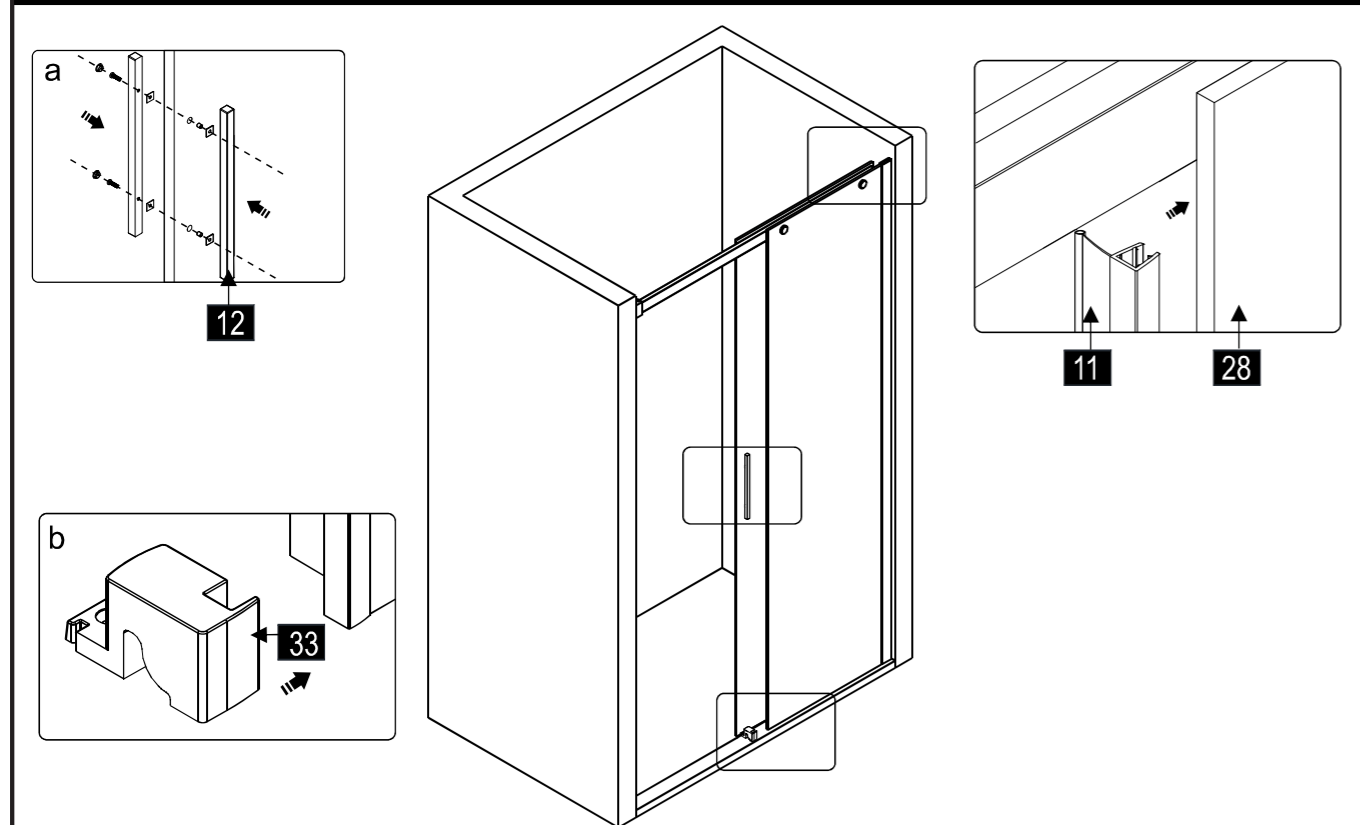
8



10



9



11

