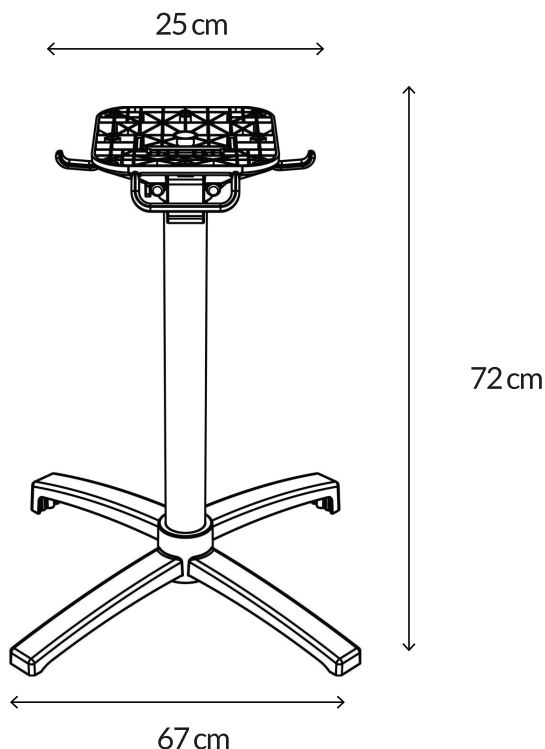


- FR Notice de montage
- ES Instrucciones de montaje
- IT Istruzioni per il montaggio
- PT Instruções de montagem
- NL Montagehandleiding
- EN Assembly instruction
- DE Montageanleitung



**FR COMPOSITION** Structure aluminium finition epoxy  
**ENTRETIEN** Laver avec une éponge ou un chiffon doux et de l'eau tiède savonneuse.

**INDICATIONS AVANT UTILISATION** Tenir éloigné du feu, des animaux et des enfants. Avant toute utilisation, assembler le produit conformément à la notice de montage et vérifier que chaque pièce soit correctement assemblée et fixée. Positionnez le produit de manière stable sur une surface plane.

**IT COMPOSIZIONE** Struttura in alluminio verniciato a polvere  
**MANUTENZIONE** Lavare con una spugna o un panno morbido e acqua tiepida e sapone.

**INDICAZIONI PRIMA DELL'USO** Tenere lontano dal fuoco, dagli animali e dai bambini. Prima dell'uso, assemblare il prodotto secondo le istruzioni di montaggio e controllare che ogni parte sia correttamente assemblata e fissata. Posizionare il prodotto in una posizione stabile su una superficie piana.

**NL SAMENSTELLING** Aluminium frame met poedercoating  
**ONDERHOUD** Afwassen met een zachte spons of doek en een lauwwarm sopje.

**INDICATIES VOOR GEBRUIK** Verwijderd houden van vuur, dieren en kinderen. Zet het product vóór gebruik in elkaar volgens de montage-instructies en controleer of elk onderdeel correct is gemonteerd en vastgezet. Plaats het product in een stabiele positie op een vlakke ondergrond.

**DE ZUSAMMENSETZUNG** Aluminiumstruktur mit Epoxy-Finish  
**PFLEGE** Mit einem Schwamm oder einem weichen Tuch und warmem Seifenwasser waschen.

**HINWEISE VOR DER VERWENDUNG** Von Feuer, Tieren und Kindern fernhalten. Montieren Sie das Produkt vor dem Gebrauch gemäß der Montageanleitung und prüfen Sie, ob alle Teile korrekt montiert und befestigt sind. Stellen Sie das Produkt stabil auf eine ebene Fläche.

**ES COMPOSICIÓN** Armazón de aluminio con revestimiento de polvo  
**MANTENIMIENTO** Lavar con una esponja o paño suave y agua tibia con jabón.

**INDICACIONES ANTES DE USAR** Mantener alejado del fuego, los animales y los niños. Antes de utilizarlo, monte el producto según las instrucciones de montaje y compruebe que cada pieza está correctamente montada y fijada. Coloque el producto en una posición estable sobre una superficie plana.

**PT COMPOSIÇÃO** Estrutura em alumínio com revestimento em pó  
**MANUTENÇÃO** Lave com uma esponja ou pano macio e água morna com sabão.

**INDICAÇÕES ANTES DO USO** Manter afastado do fogo, animais e crianças. Antes da utilização, montar o produto de acordo com as instruções de montagem e verificar se cada peça está correctamente montada e fixada. Colocar o produto numa posição estável sobre uma superfície plana.

**EN COMPOSITION** Powder-coated aluminium frame  
**MAINTENANCE** Wash with a soft sponge or cloth and lukewarm soapy water.

**INDICATIONS BEFORE USE** Keep away from fire, animals and children. Before use, assemble the product according to the assembly instructions and check that each part is correctly assembled and secured. Position the item on a flat surface.



Adresses sur [quefairedemesdechets.fr](http://quefairedemesdechets.fr)

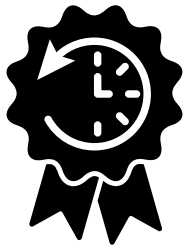


GARANTIE: 2 ANS  
 GARANTÍA: 2 AÑOS  
 GARANZIA: 2 ANNI  
 GARANTIA: 2 ANOS  
 GARANTIE: 2 JAAR  
 WARRANTY: 2 YEARS  
 GARANTIE: 2 JAHRE



SERVICE CLIENT  
 SERVICIO AL CLIENTE  
 SERVIZIO CLIENTI  
 SERVIÇO AO CLIENTE  
 KLANTENDIENST  
 CUSTOMER SERVICE  
 KUNDENSERVICE

[contact@oviala.com](mailto:contact@oviala.com)



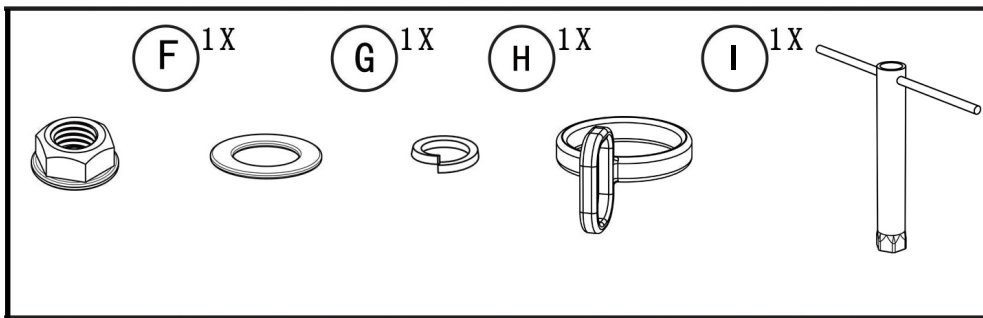
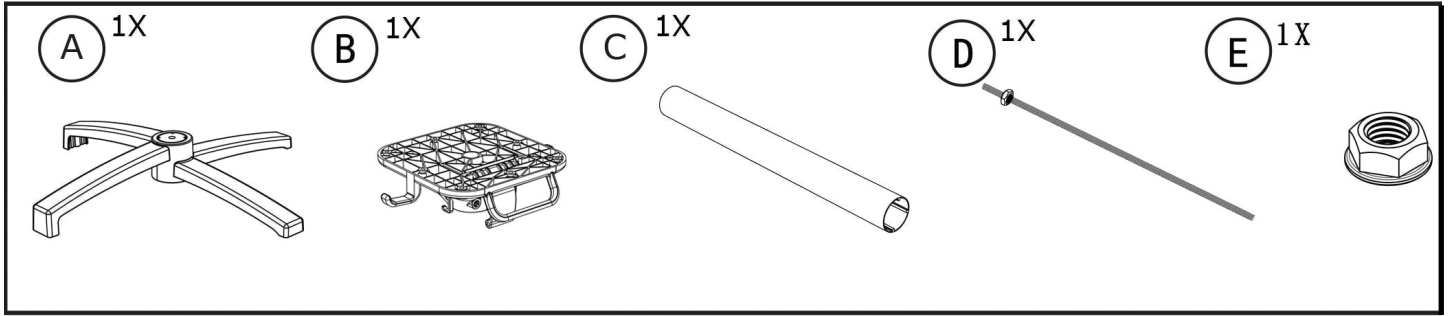
Usage intensif  
 Uso intensivo  
 Uso intensivo  
 Utilização intensiva  
 Intensief gebruik  
 Intensive use  
 Intensive Nutzung



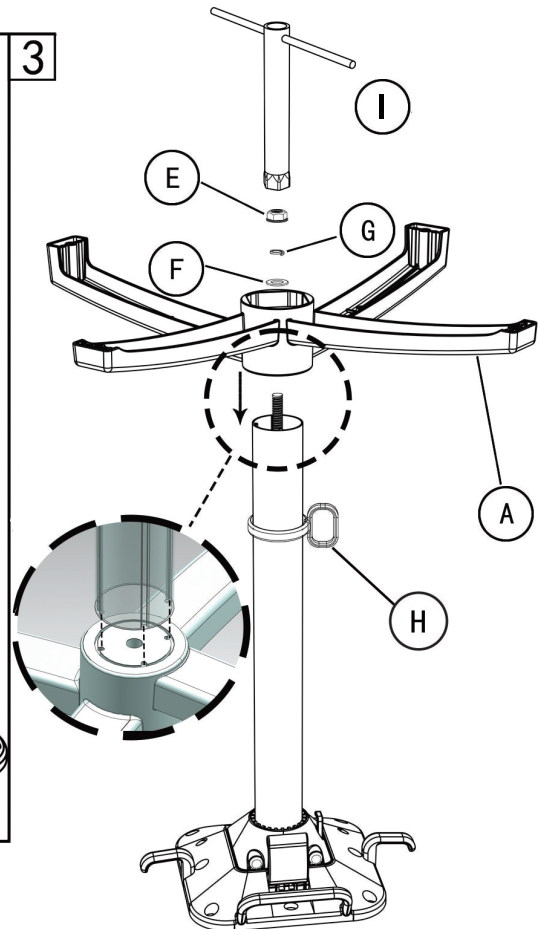
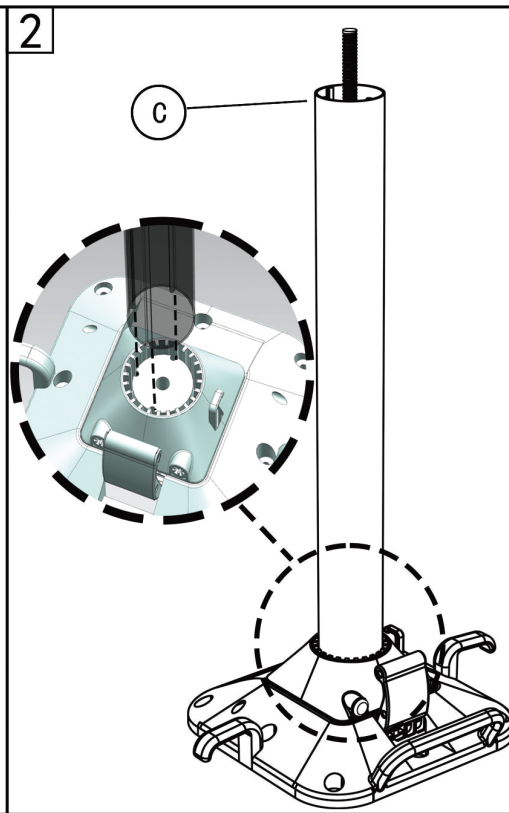
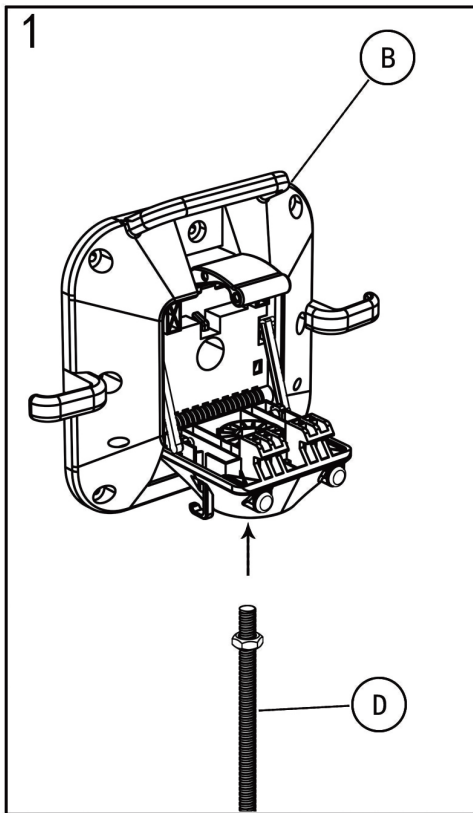
À monter soi-même  
 Para ensamblar usted mismo  
 Per assemblare se stessi  
 Para se montar  
 Zelf in elkaar zetten  
 To assemble yourself  
 Zum Selberbauen



Attention aux doigts lors du montage  
 Tenga cuidado con los dedos al ensamblar  
 Fare attenzione alle dita durante il montaggio  
 Tenha cuidado com os seus dedos ao montar  
 Wees voorzichtig met uw vingers bij het in elkaar zetten  
 Be careful with your fingers when assembling  
 Achten Sie bei der Montage auf Ihre Finger



Vis incluses  
 Tornillos incluidos  
 Viti incluse  
 Parafusos incluídos  
 Schroeven inbegrepen  
 Screws included  
 Inklusive Schrauben



Fabriqué en Chine / Fabricado en China / Fatto in Cina / Feito na china / Gemaakt in China / Made in China / Hergestellt in China  
 Importé par / Importado por / Importato da / Importado por / Geïmporteerd door / Imported by / Importiert von  
 OVIALA 33, rue de Reckem 59960 - Neuville en Ferrain - FRANCE