

**E35690-4**



**Collection :** JULY+

**Couleur\* :**



CP - Chrome

**Principaux atouts :**



**Caractéristiques techniques**

- **DIMENSIONS :** 2,50 x 19,50 cm
- **MATÉRIAU :** Laiton
- **NORMES ET RÉGLEMENTATIONS :** NF : E0 C3 A3 U3 - ACS : 24 ACC LY 252
- **CONSOMMATION D'EAU :** Limiteur de débit sensitif
- **DÉBIT (L/MN SOUS 3 BAR) :** 10 l / mn
- **SAILLIE DU BEC (MM) :** 202
- **ECO CONSO :** oui
- **TYPE DE BEC :** profilé
- **DURÉE GARANTIE (ANNÉES) :** 5

- **POIDS :** 1,5 kg
- **TYPE D'INSTALLATION :** 1 trou
- **TYPE DE FLEXIBLE :** Flexibles revêtus de matière polymère.
- **TYPE :** Mitigeur
- **HAUTEUR TOTALE DU ROBINET (MM) :** 195
- **RACCORDS :** Avec flexibles d'alimentation
- **VIDAGE :** sans
- **GARANTIE MÉCANISME :** 5 ans

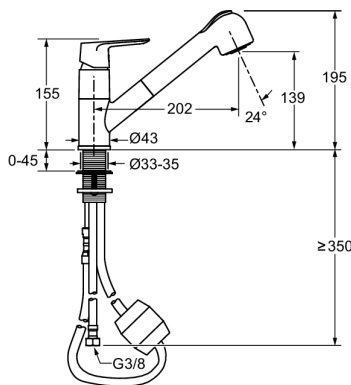
**Bénéfices consommateurs**

- **ENTRETIEN AISÉ :** Aérateur anti-calcaire
- **ÉCONOMIE D'EAU :** butée éco à mi-débit
- **ÉCONOMIE D'ÉNERGIE :** Démarrage eau froide pour limiter la consommation d'eau chaude et d'énergie
- **FONCTIONNALITÉ :** douchette extractible 2 jets

**Bénéfices installateurs**

- **DURABILITÉ :** flexibles revêtus de matière polymère pour une meilleure résistance à la corrosion.

**Dessin technique**



Descriptif CCTP : Mitigeur évier, bec profilé douchette. E35690-4. Collection : JULY+. DIMENSIONS : 2,50 x 19,50 cm. POIDS : 1,5 kg. MATÉRIAU : Laiton. TYPE D'INSTALLATION : 1 trou. NORMES ET RÉGLEMENTATIONS : NF : E0 C3 A3 U3 - ACS : 24 ACC LY 252. TYPE DE FLEXIBLE : Flexibles revêtus de matière polymère.. CONSOMMATION D'EAU : Limiteur de débit sensitif. TYPE : Mitigeur. DÉBIT (L/MN SOUS 3 BAR) : 10 l / mn. HAUTEUR TOTALE DU ROBINET (MM) : 195. SAILLIE DU BEC (MM) : 202. RACCORDS : Avec flexibles d'alimentation. ECO CONSO : oui. VIDAGE : sans. TYPE DE BEC : profilé. GARANTIE MÉCANISME : 5 ans. DURÉE GARANTIE (ANNÉES) : 5.

\*En raison des variations possibles dans le réglage de votre ordinateur et de votre imprimante, de facteurs techniques et des caractéristiques particulières de certaines de nos finitions, les couleurs ne sont pas représentatives de la réalité mais sont seulement une indication.