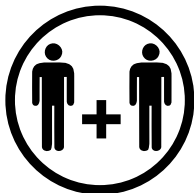
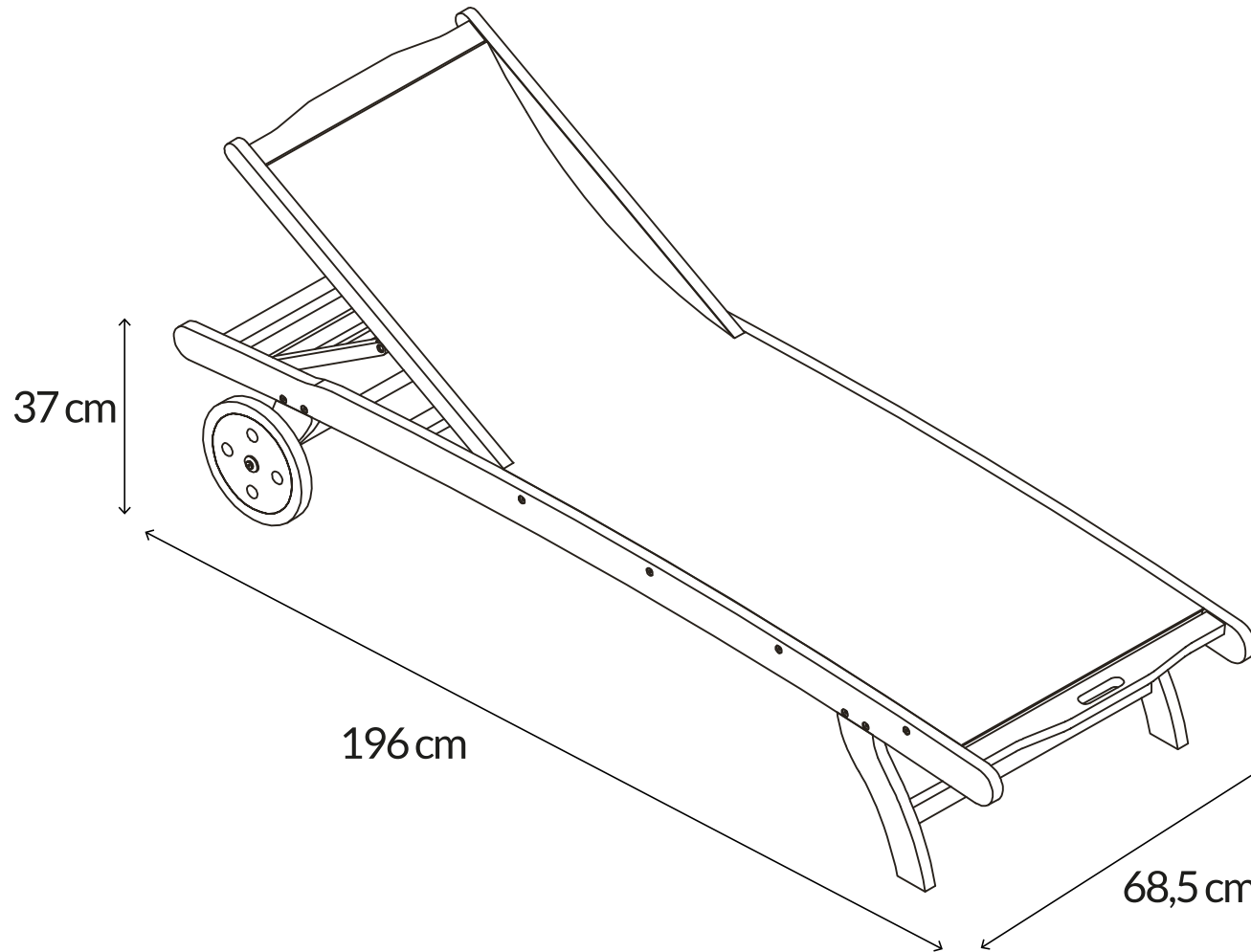
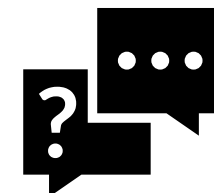


- FR Notice de montage
- ES Instrucciones de montaje
- IT Istruzioni per il montaggio
- PT Instruções de montagem
- NL Montagehandleiding
- EN Assembly instruction
- DE Montageanleitung

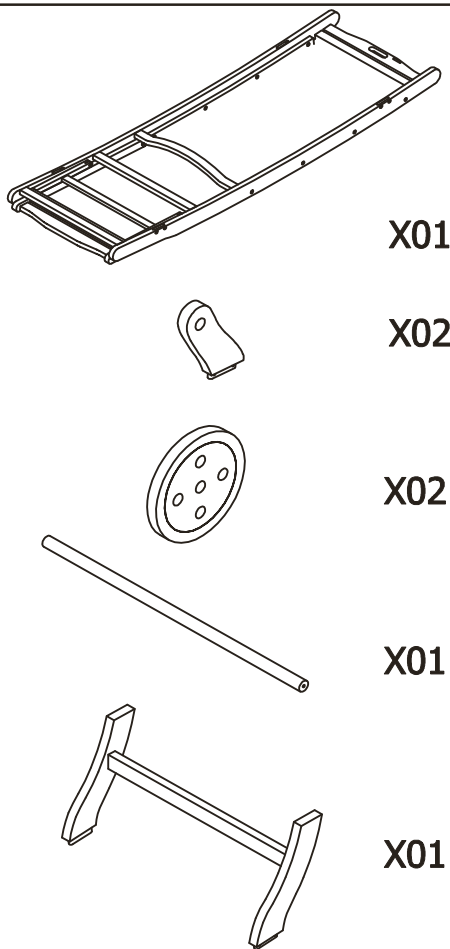


GARANTIE: 2 ANS
GARANTÍA: 2 AÑOS
GARANZIA: 2 ANNI
GARANTIA: 2 ANOS
GARANTIE: 2 JAAR
WARRANTY: 2 YEARS
GARANTIE: 2 JAHRE



SERVICE CLIENT
SERVICIO AL CLIENTE
SERVIZIO CLIENTI
SERVIÇO AO CLIENTE
KLANTENDIENST
CUSTOMER SERVICE
KUNDENSERVICE

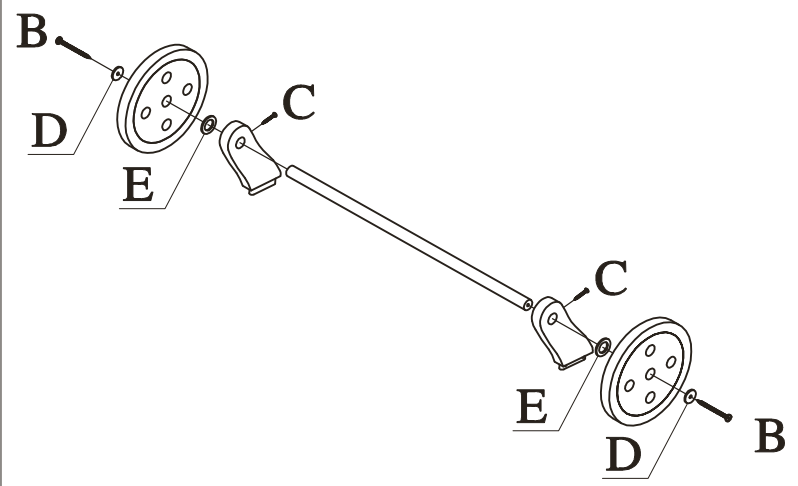
contact@oviala.com



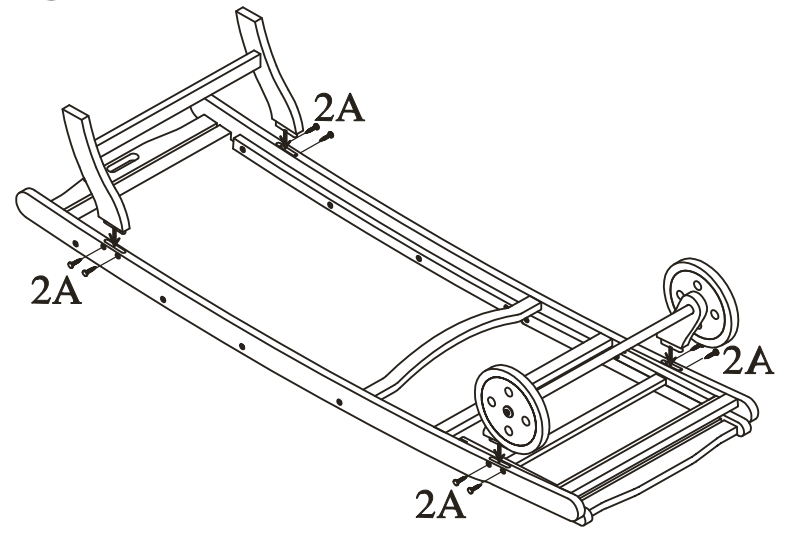
X01
X02
X02
X01
X01

A		6x20	X08
B		6x40	X02
C		4x30	X02
D			X02
E			X02
			X01

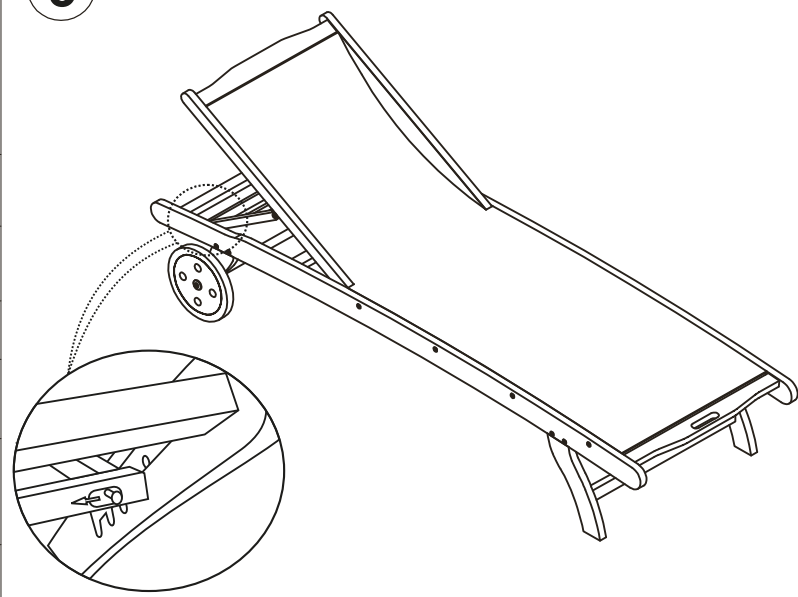
1



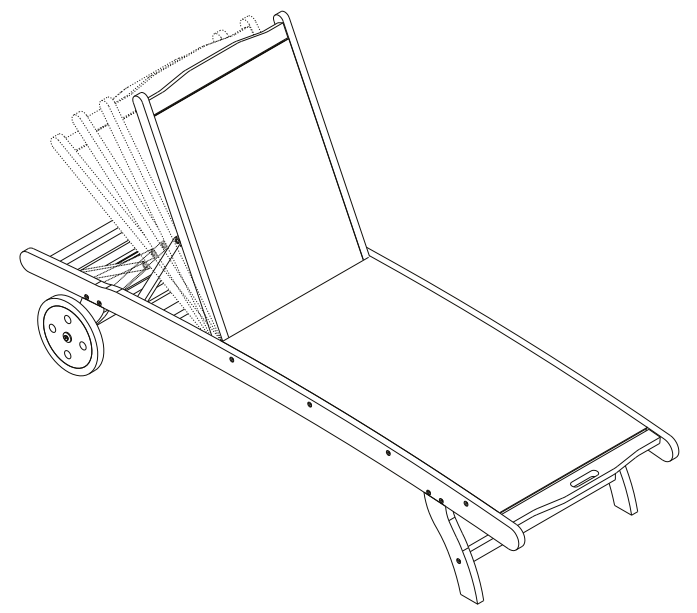
2



3



4





Charge maximum supportée : 100 kg
Carga máxima soportada: 100 kg
Carico massimo supportato: 100 kg
Carga máxima suportada: 100 kg
Maximaal ondersteunde belasting: 100 kg
Maximum supported load: 100 kg
Maximale Belastung: 100 kg



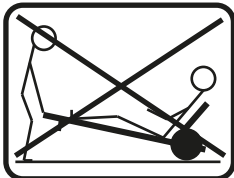
Attention aux doigts lors du montage
Tenga cuidado con los dedos al ensamblar
Fare attenzione alle dita durante il montaggio
Tenha cuidado com os seus dedos ao montar
Wees voorzichtig met uw vingers bij het in elkaar zetten
Be careful with your fingers when assembling
Achten Sie bei der Montage auf Ihre Finger



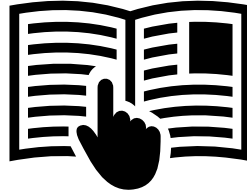
Usage domestique
Para uso doméstico
Per uso domestico
Para uso doméstico
Voor huishoudelijk gebruik
For domestic use
Häuslicher Gebrauch



À monter soi-même
Para ensamblar usted mismo
Per assemblare se stessi
Para se montar
Zelf in elkaar zetten
To assemble yourself
Zum Selberbauen



ATTENTION ne pas lever en charge.
PRECAUCIÓN no levantar bajo carga.
ATTENZIONE non sollevare sotto carico.
CUIDADO não levantar sob carga.
LET OP niet onder belasting optillen.
CAUTION do not lift under load.
VORSICHT Nicht unter Last anheben.



FR IMPORTANT À CONSERVER POUR DE FUTURS
BESOINS DE RÉFÉRENCE : À LIRE SOIGNEUSEMENT

ES IMPORTANTE CONSERVAR PARA FUTURAS
NECESIDADES DE REFERENCIA: LEA DETENIDAMENTE

IT IMPORTANTE DA CONSERVARE PER NECESSITÀ DI
RIFERIMENTO FUTURO: LEGGERE ATTENTAMENTE

PT IMPORTANTE PARA MANTER PARA NECESSI-
DADES DE REFERÊNCIA FUTURAS: LEIA COM ATENÇÃO

NL BELANGRIJK OM TE HOUDEN VOORTOEKOMS-
TIGE REFERENTIEBEHOEFTE: ZORGVULDIG LEZEN

EN IMPORTANT TO KEEP FOR FUTURE REFERENCE
NEEDS: READ CAREFULLY

DE WICHTIG, FÜR ZUKÜNFTIGE REFERENZZWECKE
AUFZUBEWAHREN: SORGFÄLTIG LESEN

FR COMPOSITION Eucalyptus et textile.
ENTRETIEN Au quotidien, un nettoyage avec une éponge légèrement humide est suffisant. L'eucalyptus est un bois vivant, son aspect et sa couleur peuvent donc varier au fil du temps. En cas d'utilisation extérieure, un entretien avec un ponçage au grain léger puis un traitement à l'huile une à deux fois par an sera suffisant. Éviter le contact prolongé avec un liquide ou un corps gras.
STOCKAGE L'hiver ou en cas d'intempéries prolongées, il est recommandé de ranger ce produit dans un endroit sec ou de le couvrir d'une housse.
INDICATIONS AVANT UTILISATION Tenir éloigné du feu, des animaux et des enfants. Avant toute utilisation, assembler le produit conformément à la notice de montage et vérifier que chaque pièce soit correctement assemblée et fixée. Positionnez le produit de manière stable sur une surface plane. Ne pas modifier l'inclinaison du dossier lorsqu'une personne est assise dessus.

PT COMPOSIÇÃO Eucalypto. Assento Textilene.
MANUTENÇÃO A limpeza diária com uma esponja ligeiramente humedecida é suficiente. A eucalypto é uma madeira viva, pelo que o seu aspecto e cor podem mudar com o tempo. Para uso exterior, a manutenção com lixagem ligeira e lubrificação uma ou duas vezes por ano é suficiente. Evitar o contacto prolongado com líquidos ou gorduras.
ARMAZENAGEM No Inverno ou em caso de mau tempo prolongado, recomenda-se armazenar este produto num local seco ou cobri-lo com uma cobertura.
INDICAÇÕES ANTES DO USO Manter afastado do fogo, animais e crianças. Antes da utilização, montar o produto de acordo com as instruções de montagem e verificar se cada peça está correctamente montada e fixada. Colocar o produto numa posição estável sobre uma superfície plana. Não alterar o ângulo do encosto quando uma pessoa está sentada sobre ele.

DE ZUSAMMENSETZUNG Sitzfläche aus Eukalyptus und Textilene.
PFLEGE Bei täglicher Anwendung genügt die Reinigung mit einem leicht angefeuchteten Schwamm. Eukalyptus ist ein lebendes Holz, daher können sich Aussehen und Farbe im Laufe der Zeit ändern. Bei Verwendung im Freien ist eine Pflege mit leichtem Schleifpapier und anschließender Ölbehandlung ein- bis zweimal im Jahr ausreichend. Vermeiden Sie längeren Kontakt mit flüssigen oder fetthaltigen Substanzen.
LAGERUNG Im Winter oder bei längerem schlechtem Wetter empfiehlt es sich, dieses Produkt an einem trockenen Ort zu lagern oder mit einer Abdeckung abzudecken.
HINWEISE VOR DER VERWENDUNG Von Feuer, Tieren und Kindern fernhalten. Montieren Sie das Produkt vor dem Gebrauch gemäß der Montageanleitung und prüfen Sie, ob alle Teile korrekt montiert und befestigt sind. Stellen Sie das Produkt stabil auf eine ebene Fläche. Verändern Sie die Neigung der Rückenlehne nicht, wenn eine Person darauf sitzt.

ES COMPOSICIÓN Eucalypto. Asiento de textileno.
MANTENIMIENTO La limpieza diaria con una esponja ligeramente húmeda es suficiente. El eucalypto es una madera viva, por lo que su aspecto y color pueden cambiar con el tiempo. Para su uso en exteriores, basta con un ligero lijado y aceitado una o dos veces al año. Evitar el contacto prolongado con líquidos o grasas.
ALMACENAMIENTO En invierno o en caso de mal tiempo prolongado, se recomienda almacenar este producto en un lugar seco o cubrirlo con una funda.
INDICACIONES ANTES DE USAR Mantener alejado del fuego, los animales y los niños. Antes de utilizarlo, monte el producto según las instrucciones de montaje y compruebe que cada pieza está correctamente montada y fijada. Coloque el producto en una posición estable sobre una superficie plana. No modifique el ángulo del respaldo cuando una persona esté sentada en él.

NL SAMENSTELLING Eucalyptus. Textilene zitting.
ONDERHOUD Dagelijks schoonmaken met een licht vochtige spons is voldoende. Eucalyptus is een levend hout, dus zijn uiterlijk en kleur kunnen in de loop der tijd veranderen. Voor gebruik buitenshuis volstaat een of tweemaal per jaar onderhoud met licht schuren en oliën. Vermijd langdurig contact met vloeistoffen of vet.
OPSLAG In de winter of bij langdurig slecht weer wordt aanbevolen dit product op een droge plaats te bewaren of het af te dekken met een deksel.
INDICATIES VOOR GEBRUIK Verwijderd houden van vuur, dieren en kinderen. Zet het product vóór gebruik in elkaar volgens de montage-instructies en controleer of elk onderdeel correct is gemonteerd en vastgezet. Plaats het product in een stabiele positie op een vlakke ondergrond. Verander de hoek van de rugleuning niet wanneer een persoon erop zit.

IT COMPOSIZIONE Eucalypto. Seduta in textilene.
MANUTENZIONE È sufficiente una pulizia quotidiana con una spugna leggermente umida. Il eucalypto è un legno vivo, quindi il suo aspetto e il suo colore possono cambiare nel tempo. Per l'uso esterno è sufficiente una manutenzione con una leggera levigatura e oliatura una o due volte l'anno. Evitare il contatto prolungato con liquidi o grassi.
CONSERVAZIONE In inverno o in caso di maltempo prolungato, si consiglia di conservare il prodotto in un luogo asciutto o di coprirlo con un telo.
INDICAZIONI PRIMA DELL'USO Tenere lontano dal fuoco, dagli animali e dai bambini. Prima dell'uso, assemblare il prodotto secondo le istruzioni di montaggio e controllare che ogni parte sia correttamente assemblata e fissata. Posizionare il prodotto in una posizione stabile su una superficie piana. Non cambiare l'angolo dello schienale quando una persona vi è seduta sopra.

EN COMPOSITION Eucalyptus. Seat in textilene.
MAINTENANCE Daily cleaning with a slightly damp sponge is sufficient. Eucalyptus is a living wood, so its appearance and colour may change over time. For outdoor use, maintenance with light sanding and oiling once or twice a year is sufficient. Avoid prolonged contact with liquids or grease.
STORAGE In winter or in the event of prolonged weather, it is recommended to store this product in a dry place or protect it with a cover.
INDICATIONS BEFORE USE Keep away from fire, animals and children. Before use, assemble the product according to the assembly instructions and check that each part is correctly assembled and secured. Position the item on a flat surface. Do not change the angle of the backrest when a person is sitting on it.