

## Ecostat Comfort

### Mitigeur Thermostatique douche

Finition: **Chrome** Numéro d'article: **13116000**



#### Description

##### Caractéristiques

- 1 fonction
- Le bouton Ecostop limite la consommation à 10l/min
- cartouche thermostatique, mécanisme céramique 180°
- débit maximal à 3 bars: 17 l/min
- Sécurité anti-brûlure à 40 °C
- limiteur de température réglable
- clapet anti-retour
- avec silencieux
- convient au chauffe-eau instantané
- matériau des poignées: métallique
- distance du centre: 150 mm ± 12 mm
- type de raccordement: raccords S, 1/2"
- filtre à poussière inclus
- E1, C2, A2, U3
- ACS 23 ACC NY 578 France, valide jusqu'au 30.11.2028
- NF077\_375-M1

#### Détails de l'article

EAN

4011097678856

#### Technologie



#### Prix de design



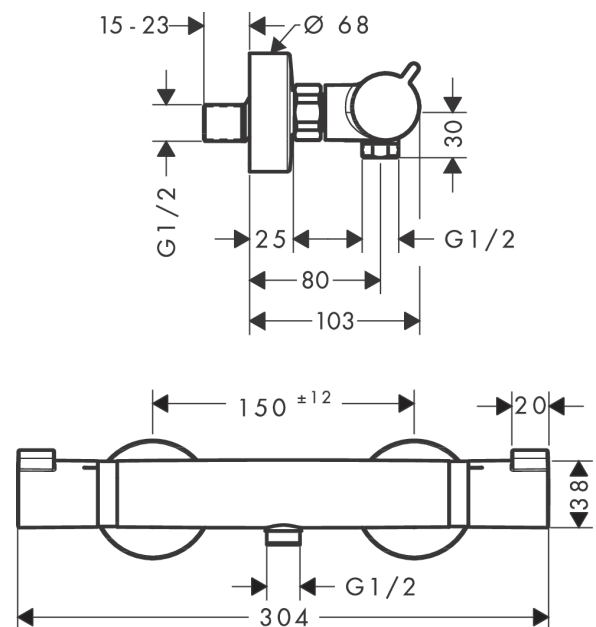
#### Certificats / Eco-Responsabilité



#### Photo du produit



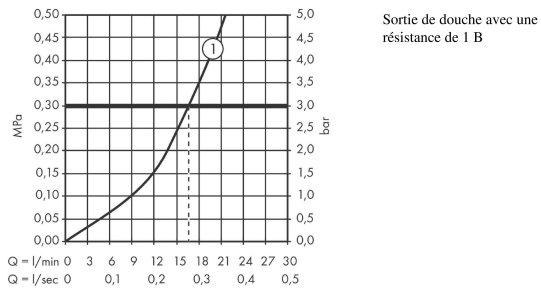
#### Plan géométral



**Ecostat Comfort**  
**Mitigeur Thermostatique douche**  
 Finition: **Chrome** Numéro d'article: **13116000**



Schéma d'écoulement



**Ecostat Comfort**

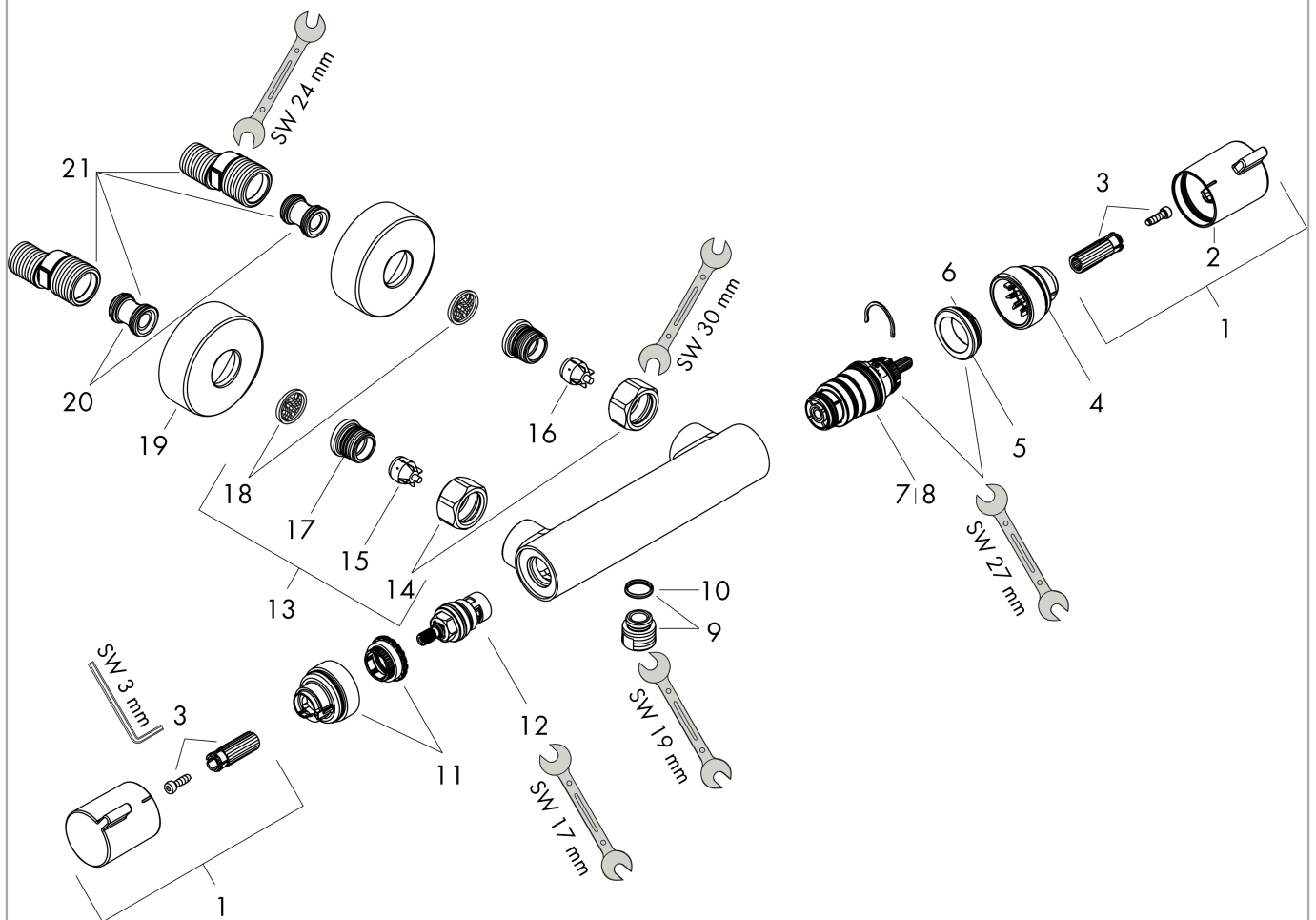
**Mitigeur Thermostatique douche**

Finition: **Chrome** Numéro d'article: **13116000**



**Vue éclatée**

Année de construction: >07/12



**Ecostat Comfort****Mitigeur Thermostatique douche**Finition: **Chrome** Numéro d'article: **13116000****Liste des pièces détachées**

Année de construction: &gt;07/12

Pos.	Description	Numéro d'article	GP	UE
1	poignée	95836000	-	1
2	bouton poussoir	92848000	-	1
3	entraîneur + vis	95843000	-	1
4	bague de butée	95839000	-	1
5	écrou à six pans	98913000	-	1
6	joint torique 26x1,5	98390000	-	1
7	cartouche thermostatique	98282000	-	1
8	cartouche inversée	92373000	-	1
9	raccord	95392000	-	1
10	joint torique 14x2	98129000	-	1
11	bague de butée	95841000	-	1
12	mécanisme d'arrêt	94149000	-	1
13	set des raccord	94285000	-	1
14	set des écrou à six pans	96157000	-	1
15	clapet anti-retour (résistant à la pression jusqu'à 2 MPa)	93136000	-	1
16	clapet anti-retour	96737000	-	1
17	joint torique 17x1,5	98137000	-	1
18	filtre	96922000	-	1
19	rosace Ø 68 mm	96467000	-	1
20	amortisseur anti-coup de bélier	96429000	-	1
21	set des raccord-S (±12 mm)	94140000	-	1
a	set des raccord-S (±32 mm)	98592000	-	1
b	disque de frein	92469000	-	1

**Unica**  
**Barre de douche S Puro 65 cm avec flexible de douche**  
 Finition: **Chrome** Numéro d'article: **28632000**



## Description

### Caractéristiques

- comprenant: barre de douche, flexible de douche, curseur
- pivot tournant côté douchette évitant la torsion du flexible
- longueur du tube: 718 mm
- diamètre de la barre de douche: 22 mm
- tube profilé: rond
- distance de perçage: 625 mm
- longueur du flexible: 1600 mm
- support de douchette métallique
- support de douchette avec blocage
- curseur réglable par plage
- ajustement de l'angle d'inclinaison par cran
- supports muraux synthétique
- ACS 20 ACC NY 126 France, valide jusqu'au 04.06.2025

## Détails de l'article

EAN

4011097487199

## Prix de design



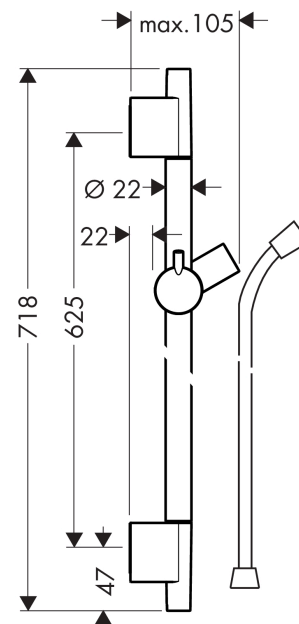
## Certificats / Eco-Responsabilité



## Photo du produit



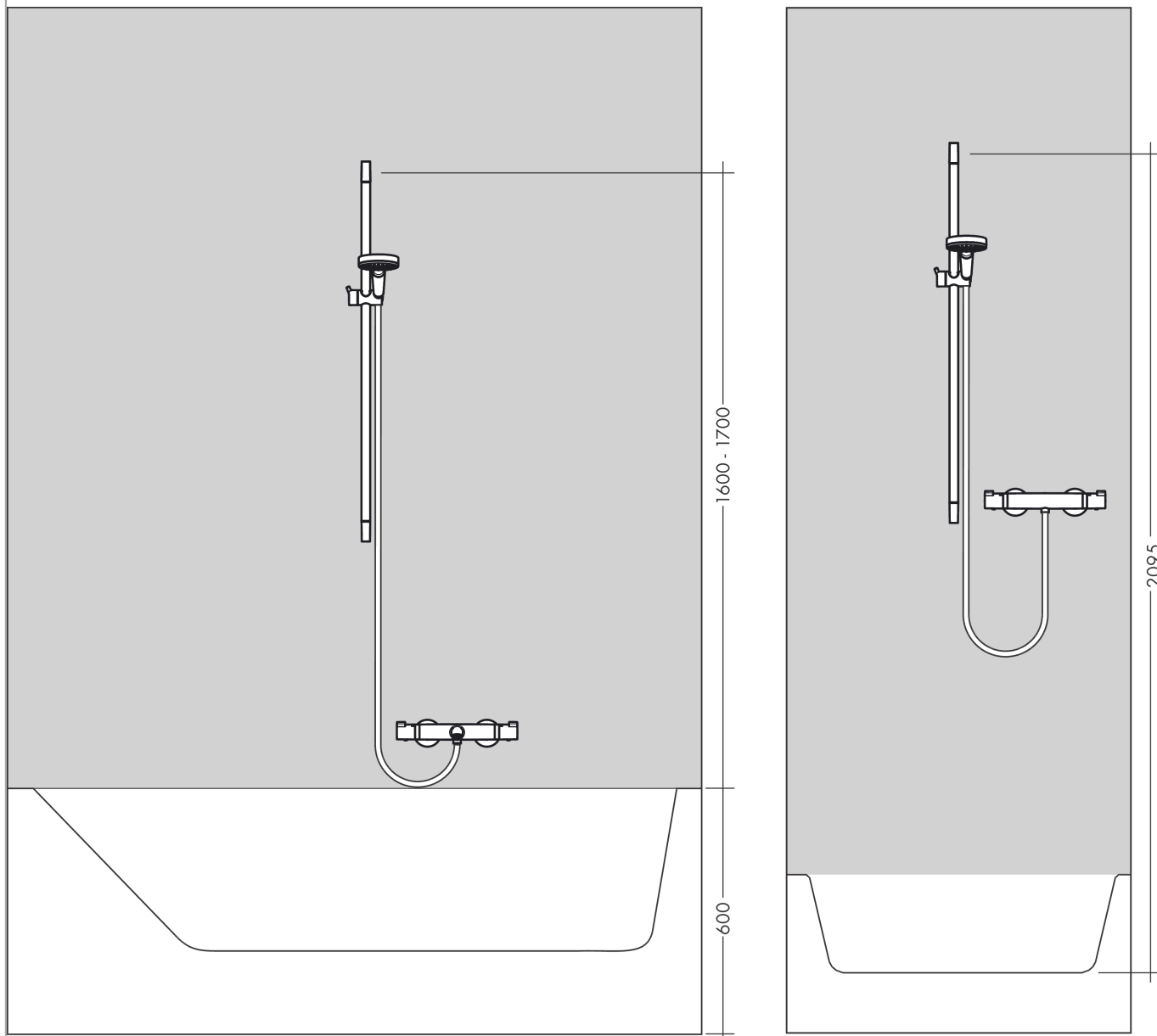
## Plan géométral



**Unica**  
**Barre de douche S Puro 65 cm avec flexible de douche**  
 Finition: **Chrome** Numéro d'article: **28632000**



Exemple de montage

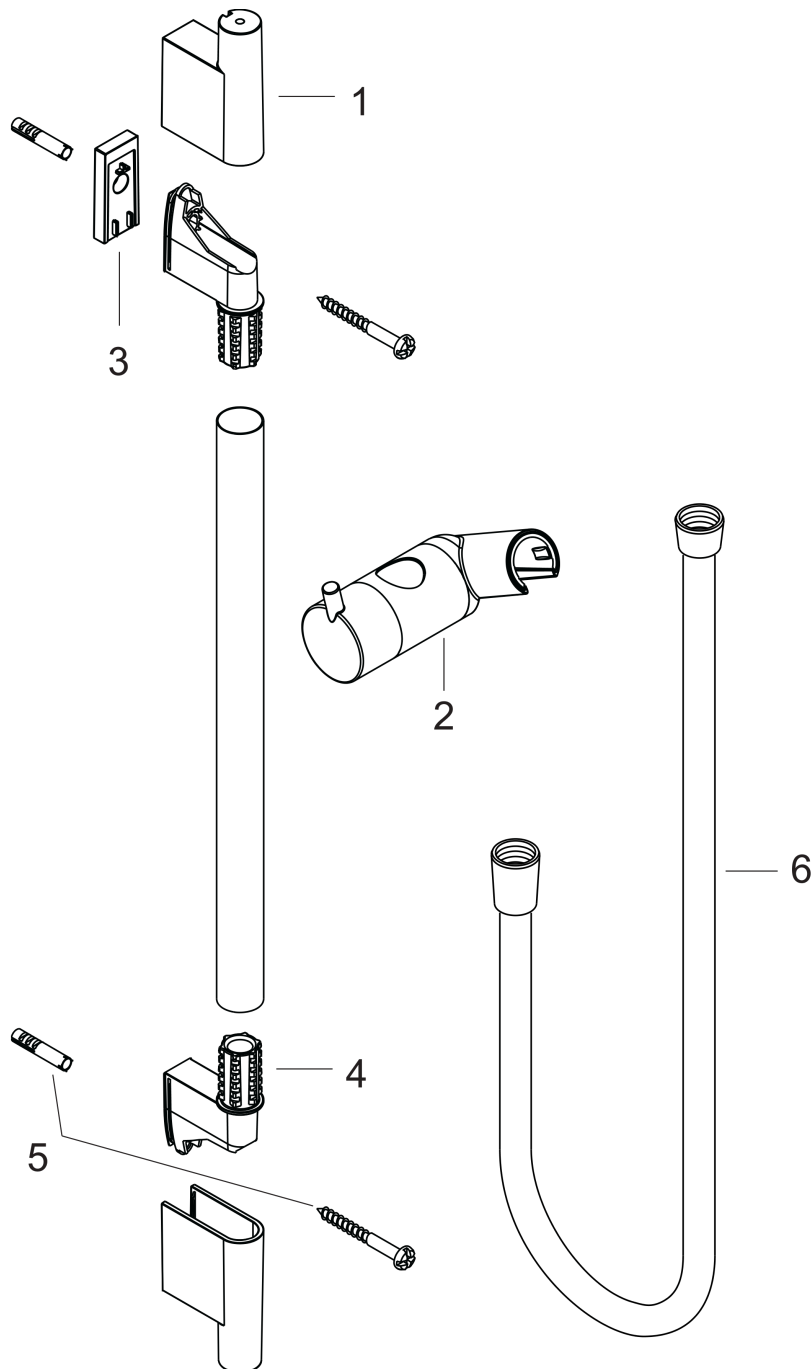


**Unica**  
**Barre de douche S Puro 65 cm avec flexible de douche**  
 Finition: **Chrome** Numéro d'article: **28632000**



Vue éclatée

Année de construction: >04/05



**Unica**  
**Barre de douche S Puro 65 cm avec flexible de douche**  
 Finition: **Chrome** Numéro d'article: **28632000**



Liste des pièces détachées

Année de construction: >04/05

Pos.	Description	Numéro d'article	GP	UE
1	cache	97709000	42,11 €	1
2	curseur complet	97651000	91,00 €	1
3	cale de compensation 7 mm	97450000	-	1
4	fixation murale	96275000	13,58 €	1
5	set de fixation	96179000	16,31 €	1
6	flexible Isiflex'B 1,60 m	28276000	-	1

## Crometta

### Douchette à main 1jet EcoSmart

Finition: **Blanc/Chromé** Numéro d'article: **26333400**



#### Description

##### Caractéristiques

- dimension: 100 mm
- jet Rain
- débit: 9 l/min sous 3 bars de pression
- Joint amovible
- convient au chauffe-eau instantané
- E01, C1, A3, U3
- ACS 22 ACC NY 073 France, valide jusqu'au 05.09.2027
- NF077\_375-M1

#### Détails de l'article

EAN

4011097780658

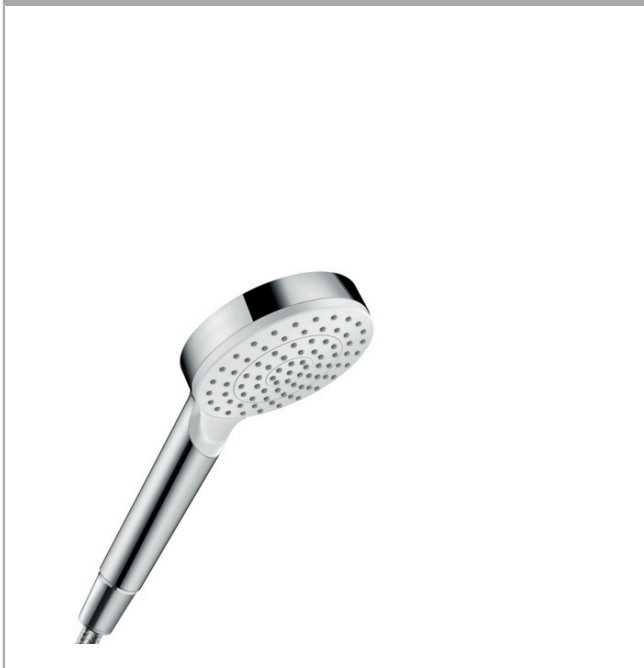
#### Technologie



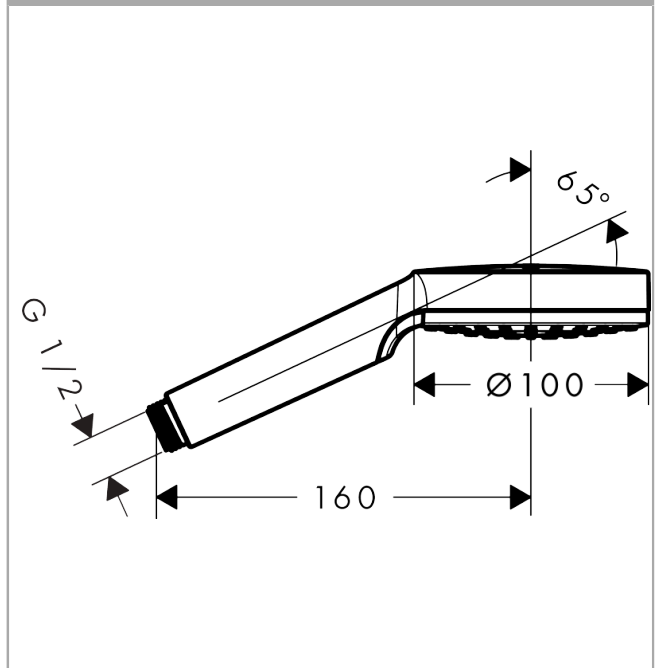
#### Certificats / Eco-Responsabilité



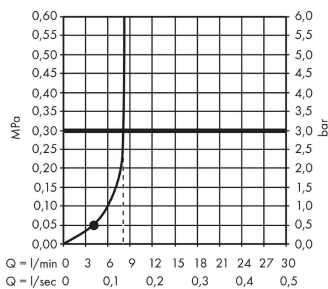
#### Photo du produit



#### Plan géométral



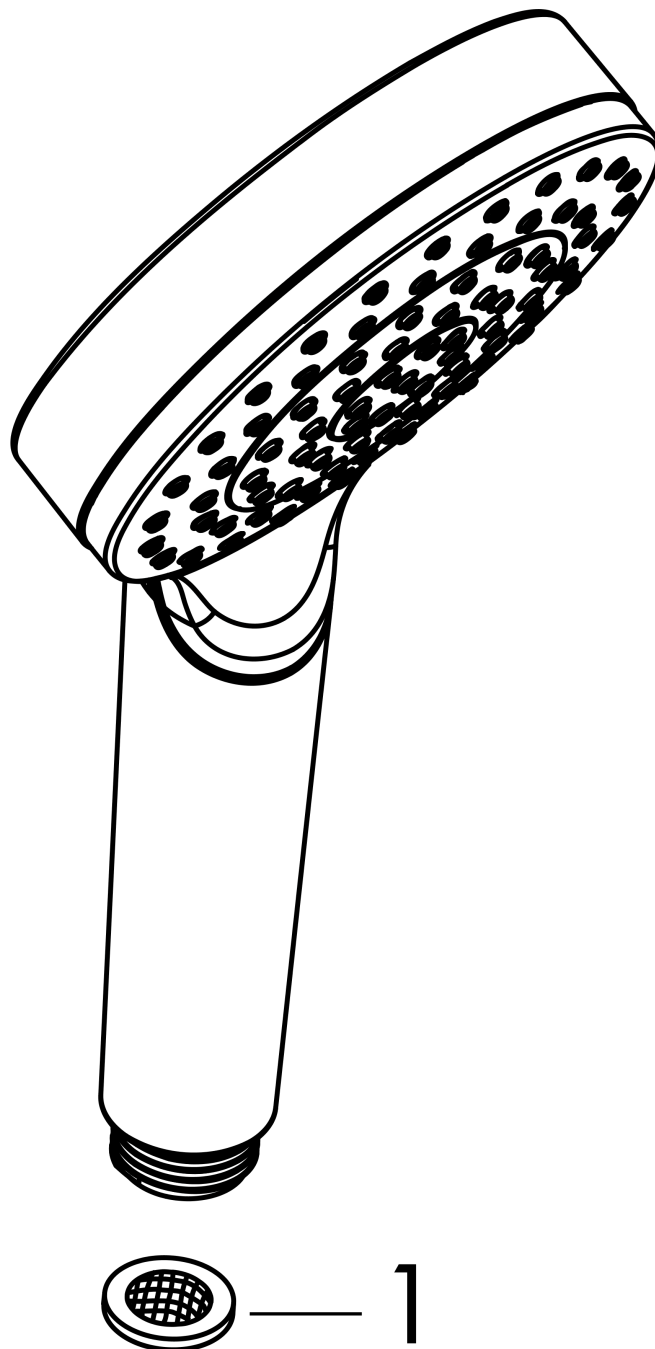
#### Schéma d'écoulement



Les valeurs de consommation ont été mesurées dans la pratique, avec les robinetteries correspondantes (thermostat/mélangeur/vanne sous crépi)

**Crometta****Douchette à main 1jet EcoSmart**Finition: **Blanc/Chromé** Numéro d'article: **26333400****Vue éclatée**

Année de construction: &gt;04/16



**Crometta****Douchette à main 1jet EcoSmart**Finition: **Blanc/Chromé** Numéro d'article: **26333400****Liste des pièces détachées**Année de construction: **>04/16**

<b>Pos.</b>	<b>Description</b>	<b>Numéro d'article</b>	<b>GP</b>	<b>UE</b>
1	filtre	94246000	-	1