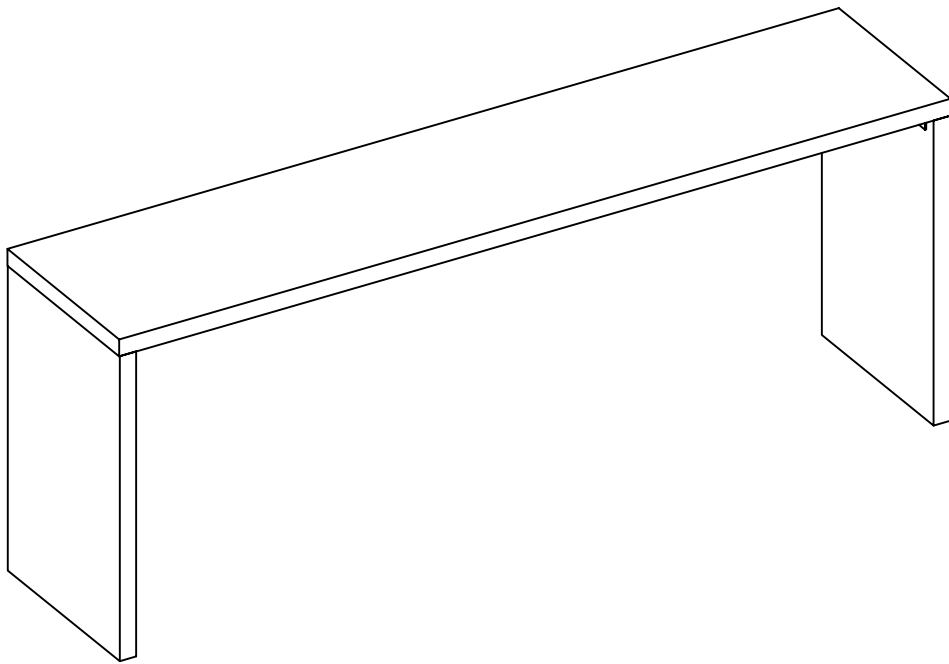


# MAAN

## sidetable



| dimensions                                  | suitable for  | requirements  |
|---|---|---|
| Height: 76CM<br>Width: 200CM<br>Depth: 45CM | <br>indoor | 1 x  |

Bewaar deze handleiding • Please save this manual  
Bitte bewahren Sie diese Montageanleitung • Merci de garder la notice de montage

**wood**<sup>®</sup>

# MDF

## Maintenance instructions

### NL ADVIES

Het MDF plaatmateriaal uit onze collecties wordt gevormd uit geperste houtvezels welke onder hoge druk worden verkleefd met behulp van hars. Hierdoor heeft dit materiaal een zeer glad oppervlakte. Het MDF uit onze collecties is altijd reeds behandeld met een sterke grondlaag en afgewerkt in een kleur. **ONDERHOUD** Het voordeel van geperste plaatmateriaal is dat het niet zal versplinteren of kromtrekken. Wel is het materiaal kwetsbaar wanneer beschadigd. Door de sterk zuigende werking van beschadigd of onbehandeld MDF kan het plaatmateriaal vervormen bij contact met vocht.

### DE BERATUNG

Das MDF-Plattenmaterial unserer Kollektionen besteht aus gepressten Holzfasern, die unter hohem Druck mit Harz verbunden werden. Dadurch erhält dieses Material eine sehr glatte Oberfläche. Das MDF aus unseren Kollektionen wird seit jeher mit einer starken Grundsicht behandelt und farblich veredelt. **PFLERGE** Der Vorteil von gepresstem Plattenmaterial besteht darin, dass es nicht splittet oder sich verzieht. Allerdings ist das Material bei Beschädigung anfällig. Aufgrund der starken Saugwirkung von beschädigtem oder unbehandeltem MDF kann sich das Plattenmaterial bei Kontakt mit Feuchtigkeit verformen.

### ES CONSEJO

El material del panel MDF de nuestras colecciones está formado por fibras de madera prensadas que se unen a alta presión mediante resina. Esto le da a este material una superficie muy lisa. El MDF de nuestras colecciones siempre ha sido tratado con una capa base resistente y acabado en un color. **MANTENIMIENTO** La ventaja del material en láminas prensadas es que no se astilla ni se deforma. Sin embargo, el material es vulnerable cuando se daña. Debido al fuerte efecto absorbente del MDF dañado o sin tratar, el material del panel puede deformarse al entrar en contacto con la humedad.

### FR CONSEIL

Le matériau des panneaux MDF de nos collections est formé de fibres de bois pressées liées sous haute pression à l'aide de résine. Cela donne à ce matériau une surface très lisse. Le MDF de nos collections a toujours été traité avec une couche de base solide et fini dans une couleur. **ENTRETIEN** L'avantage du matériau en feuille pressée est qu'il ne se brisera pas et ne se déformera pas. Toutefois, le matériau est vulnérable lorsqu'il est endommagé. En raison du fort effet absorbant du MDF endommagé ou non traité, le matériau du panneau peut se déformer au contact de l'humidité.

### EN ADVICE

The MDF panel material from our collections is formed from pressed wood fibers that are bonded under high pressure using resin. This gives this material a very smooth surface. The MDF from our collections has always been treated with a strong base layer and finished in a color. **MAINTENANCE** The advantage of pressed sheet material is that it will not splinter or warp. However, the material is vulnerable when damaged. Due to the strong absorbent effect of damaged or untreated MDF, the panel material can deform upon contact with moisture.

### PO RADA

Panele MDF z naszych kolekcji powstają z prasowanych włókien drzewnych, które są łączone pod wysokim ciśnieniem za pomocą żywicy. Dzięki temu materiał ten ma bardzo gładką powierzchnię. Płyty MDF z naszych kolekcji zawsze były zabezpieczone mocną warstwą bazową i wykończone w kolorze. **KONSERWACJA** Zaletą prasowanego materiału arkuszowego jest to, że nie pęka ani nie wypacza się. Jednakże materiał jest podatny na uszkodzenia w przypadku uszkodzenia. Ze względu na silne działanie pochłaniające uszkodzonego lub nieobrobionego MDF, materiał panelu może odkształcić się w kontakcie z wilgocią.

### FI NEUVOT

Kokoelmieimme MDF-paneelimaali on muodostettu puristetusta puukuidusta, jotka liimataan korkeassa paineessa hartsiilla. Tämä antaa tälle materiaalille erittäin sileän pinnan. Kokoelmieimme MDF on aina käsitelty vahvalla pohjakerroksella ja viimeistelty värillä. **HUOLTO** Puristetun levymateriaalin etuna on, että se ei halkeile tai väännä. Materiaali on kuitenkin herkkä vaurioituessaan. Vaurioituneen tai käsittelemättömän MDF:n voimakkaan imukykyisen vaikutuksen vuoksi paneelimaali voi muuttaa muotoaan joutuessaan kosketuksiin kosteuden kanssa.

### NO RÅD

MDF-panelmaterialet fra våre kolleksjoner er dannet av pressede trefibre som bindes under høyt trykk med harpiks. Dette gir dette materialet en veldig glatt overflate. MDF fra våre kolleksjoner har alltid blitt behandlet med et sterkt baselag og ferdig i en farge. **VEDLIKEHOLD** Fordelen med presset platemateriale er at det ikke splintres eller deformerer. Materialet er imidlertid sårbart når det er skadet. På grunn av den sterke absorberende effekten av skadet eller ubehandlet MDF, kan panelmaterialet deformerer ved kontakt med fuktighet.

### DA RÅD

MDF-panelmaterialet fra vores kolleksjoner er dannet af pressede træfibre, der bindes under højt tryk ved hjælp af harpiks. Dette giver dette materiale en meget glat overflade. MDF'en fra vores kolleksjoner er altid blevet behandlet med et stærkt basislag og afsluttet i en farve. **VEDLIGEHOLDELSE** Fordelen ved presset plademateriale er, at det ikke vil splintre eller vrides. Materialet er dog sårbart, når det beskadiges. På grund af den stærke absorberende effekt af beskadiget eller ubehandlet MDF, kan panelmaterialet deformerer ved kontakt med fugt.

### GA COMHAIRLE

Tá an t-ábhar painéil MDF ónár mbailiúcháin déanta as snáithíní adhmaid brúite atá nasctha faoi bhrú ard ag baint úsáide as roisin. Tugann sé seo dromchla an-réidh don ábhar seo. Tá an MDF ónár mbailiúcháin cóireáilte i gcónaí le ciseal bonn láidir agus críochnaithe i dath. **COTHABHÁIL** Is é an buntáiste a bhaineann le hábhar leatháin brúite ná nach mbeidh sé splinter nó dlúth. Mar sin féin, tá an t-ábhar leochaileach nuair a dhéantar damáiste dó. Mar gheall ar éifeacht láidir ionsúiteach MDF damáiste nó neamhchóireáilte, is féidir leis an ábhar painéil difhoirmiú nuair a bhíonn sé i dteagmháil le taise.

### ET NÖUANNE

Meie kollektioonide MDF-paneelide materjal on moodustatud pressitud puidukiududest, mis liimitakse kõrge rõhu all vaigu abil. See annab sellele materjalile väga sileda pinna. Meie kollektioonide MDF-i on alati töödeldud tugeva aluskihiga ja viimistletud värviga. **HOOLDUS** Pressitud lehtmaterjali eeliseks on see, et see ei purune ega kõverdu. Kahjustuse korral on materjal väga haavatav. Kahjustatud või töötlemata MDF-i tugeva imava toime tõttu võib paneeli materjal kokkupuutel niiskusega deformeeruda.

### SV RÅD

MDF-panelmaterialet från våra kollektioner är framställt av pressade träfibrer som bindes under högt tryck med harts. Detta ger detta material en mycket slät yta. MDF från våra kollektioner har alltid behandlats med ett starkt basskikt och avslutats i en färg. **UNDERHÅLL** Fördelen med pressat plåtmaterial är att det inte splittras eller blir skevt. Materialet är dock sårbart när det skadas. På grund av den starka absorberande effekten av skadat eller obehandlad MDF kan panelmaterialet deformerar vid kontakt med fukt.

### EL ΣΥΜΒΟΥΛΗ

Το υλικό πάνελ MDF από τις συλλογές μας σχηματίζεται από συμπιεσμένες ίνες ξύλου που συγκολλούνται υπό υψηλή πίεση χρησιμοποιώντας ρητίνη. Αυτό δίνει σε αυτό το υλικό μια πολύ λεία επιφάνεια. Το MDF από τις συλλογές μας ήταν πάντα επεξεργασμένο με ισχυρό στρώμα βάσης και φινιρίσμα σε χρώμα. **ΣΥΝΤΗΡΗΣΗ** Το πλεονέκτημα του πεπλεγμένου φύλλου είναι ότι δεν θραύεται ή παραμορφώνεται. Ωστόσο, το υλικό είναι ευάλωτο όταν καταστραφεί. Λόγω της ισχυρής απορροφητικής δράσης του κατεστραμμένου ή μη επεξεργασμένου MDF, το υλικό του πάνελ μπορεί να παραμορφωθεί κατά την επαφή με την υγρασία.

### BG COBET

Материал панелей MDF из наших коллекций формируется из прессованных древесных волокон, которые скрепляются под высоким давлением с помощью смолы. Это придает материалу очень гладкую поверхность. MDF из наших коллекций всегда покрывался прочным базовым слоем и окрашивался. **УХОД** Преимущество прессованного листового материала в том, что он не раскалывается и не деформируется. Однако материал уязвим при повреждении. Из-за сильного впитывающего эффекта поврежденного или необработанного MDF материал панели может деформироваться при контакте с влагой.

### HU TANÁCS

Kollekcióink MDF panelanyaga préselt farostokból készül, amelyeket nagy nyomás alatt, gyantával kötnek össze. Ez az anyag nagyon sima felületet biztosít. A kollektóiinkból származó MDF-et mindig erős alapréteggel kezeltük, és színre készítettük. **KARBANTARTÁS** A préselt lemezanyag előnye, hogy nem törik ki, nem vetemedik. Az anyag azonban sérülékeny, ha megsérül. A sérült vagy kezeletlen MDF erős nedvszívó hatása miatt a panel anyaga nedvességgel érintkezve deformálódhat.

# MDF

## Maintenance instructions

### HR SAVJET

Materijal MDF ploča iz naših kolekcija izrađen je od prešanih drvenih vlakana koja su smolom spojena pod visokim pritiskom. To ovom materijalu daje vrlo glatku površinu. MDF iz naših kolekcija uvijek je bio tretiran jakim osnovnim slojem i završnom obradom u boji. **ODRŽAVANJE** Prednost prešanog pločastog materijala je u tome što se ne raspada ili savija. Međutim, materijal je ranjiv kada se ošteti. Zbog snažnog upijajućeg učinka oštećenog ili neobrađenog MDF-a, materijal ploče se može deformirati u dodiru s vlagom.

### LV PADOMS

MDF panelu materiāls no mūsu kolekcijām ir veidots no presētām koksnes šķiedrām, kas tiek savienotas zem augsta spiediena, izmantojot svekus. Tas šim materiālam piešķir ļoti gludu virsmu. MDF no mūsu kolekcijām vienmēr ir ticis apstrādāts ar spēcīgu bāzes slāni un apstrādāts ar krāsu. **APKŪPE** Presētā lokšņu materiāla priekšrocība ir tā, ka tas nešķelsies un nelocīsies. Tomēr materiāls ir neaizsargāts, ja tas ir bojāts. Bojāta vai neapstrādāta MDF spēcīgas absorbējošās iedarbības dēļ panela materiāls var deformēties, saskaroties ar mitrumu.

### SK RADY

Materiál MDF panelov z našich kolekcií je vytvorený z lisovaných drevených vlákien, ktoré sú spájané pod vysokým tlakom pomocou živice. To dáva tomuto materiálu veľmi hladký povrch. MDF z našich kolekcií bol vždy ošetrený silnou základnou vrstvou a upravený vo farbe. **ÚDRŽBA** Výhodou lisovaného plošného materiálu je, že sa neštiepi ani nedeformuje. Pri poškodení je však materiál zraniteľný. V dôsledku silného absorpčného účinku poškodeného alebo neošetreného MDF sa materiál panelu môže pri kontakte s vlhkosťou zdeformovať.

### IT CONSIGLIO

Il materiale dei pannelli MDF delle nostre collezioni è formato da fibre di legno pressate che vengono legate ad alta pressione utilizzando resina. Ciò conferisce a questo materiale una superficie molto liscia. L'MDF delle nostre collezioni è sempre stato trattato con uno strato di base resistente e rifinito in un colore. **MANUTENZIONE** Il vantaggio del materiale in fogli pressati è che non si scheggia né si deforma. Tuttavia, il materiale è vulnerabile se danneggiato. A causa del forte effetto assorbente dell'MDF danneggiato o non trattato, il materiale del pannello può deformarsi a contatto con l'umidità.

### LT PATARIMAS

MDF plokščių medžiaga iš mūsų kolekcijų yra suformuota iš presuotų medienos pluoštų, kurie sujungiami aukštu slėgiu naudojant dervą. Tai suteikia šiai medžiagai labai lygų paviršių. Mūsų kolekcijų MDF visada buvo apdorotas stiprių pagrindo sluoksniu ir baigtas spalvota. **PRIEŽIŪRA** Presuotos lakštinės medžiagos privalumas yra tai, kad ji neskils ir nesikreips. Tačiau sugadinta medžiaga yra pažeidžiama. Dėl stipraus pažeisto ar neapdoroto MDF sugeriamojo poveikio plokštės medžiaga gali deformuotis, kai ji liečiasi su drėgme.

### MT PARIR

Il-materjal tal-pannelli MDF mill-kollezzjonijiet tagħna huwa fformat minn fibri tal-injam ipressat li huma magħqudin taħt pressjoni għolja bl-użu tar-reżina. Dan jagħti lil dan il-materjal wiċċ lixx hafna. L-MDF mill-kollezzjonijiet tagħna dejjem għe ttrattat b'saff ta 'baži b'saħħtu u lest b'kulur. **MANUTENZJONI**

### RO SFAT

Materialul panoului MDF din colecțiile noastre este format din fibre de lemn presate care sunt lipite la presiune ridicată folosind rășină. Acest lucru conferă acestui material o suprafață foarte netedă. MDF din colecțiile noastre a fost întotdeauna tratat cu un strat de bază puternic și finisat într-o culoare. **ÎNTREȚINERE** Avantajul materialului din tablă presată este că nu se va așchi sau deforma. Cu toate acestea, materialul este vulnerabil atunci când este deteriorat. Datorită efectului absorbant puternic al MDF deteriorat sau netratat, materialul panoului se poate deforma la contactul cu umiditatea.

### SL NASVET

Materiál MDF plošč iz naše kolekcije je oblikovan iz stisnjenih lesnih vlaken, ki so zlepjena pod visokim pritiskom s smolo. To daje temu materialu zelo gladko površino. MDF iz naših zbirk je bil vedno obdelan z močno osnovno plastjo in obdelan v barvi. **VZDRŽEVANJE** Prednost stisnjene pločevinaste materiala je, da se ne cepi ali zvija. Vendar pa je material ranljiv, ko je poškodovan. Zaradi močnega vpojnega učinka poškodovanega ali neobdelanega MDF se lahko material plošče ob stiku z vlagom deformira.

### CS RADA

Materiál panelů MDF z našich kolekcií je tvořen lisovanými dřevěnými vlákny, která jsou spojena pod vysokým tlakem pomocí pryskyřice. To dává tomuto materiálu velmi hladký povrch. MDF z našich kolekcií bylo vždy ošetřeno silnou základní vrstvou a upraveno v barvě. **ÚDRŽBA** Výhodou lisovaného plošného materiálu je, že se neroztříští ani nekrouťí. Materiál je však při poškození zranitelný. Díky silnému absorpčnímu účinku poškozeného nebo neošetřeného MDF se materiál panelu může při kontaktu s vlhkostí deformovat.

### PT CONSELHO

O material do painel MDF de nossas coleções é formado por fibras de madeira prensadas que são coladas sob alta pressão com resina. Isto dá a este material uma superfície muito lisa. O MDF das nossas coleções sempre foi tratado com uma camada base forte e com acabamento colorido. **MANUTENÇÃO** A vantagem do material em folha prensada é que ele não lasca nem deforma. No entanto, o material fica vulnerável quando danificado. Devido ao forte efeito absorvente do MDF danificado ou não tratado, o material do painel pode deformar-se ao entrar em contato com a umidade.

**NL SERVICE EN GARANTIE**

Mocht er sprake zijn van een productgebrek, neemt u dan contact op met uw aankoopadres. Bewaar uw aankoopbon en de originele verpakking inclusief de handleiding van het meubel. Na beoordeling van het productgebrek worden er eventueel één of meerdere onderdelen gerepareerd dan wel vervangen. Onderdelen worden op de handleiding aangegeven met codes. Op dit meubel geldt een fabrieksgarantie van twee jaar. Gebreken veroorzaakt door foutieve behandeling of eigen toedoen vallen buiten de garantie. Dit geldt in het bijzonder als montage-instructies niet zijn opgevolgd.

**EN SERVICE AND WARRANTY**

In case of a product defect, please contact your purchase address. Keep your purchase receipt and the original packaging including the manual of the furniture. After assessing the product defect, one or more parts may be repaired or replaced. Parts are indicated on the manual by codes. This furniture is covered by a two-year manufacturer's warranty. Defects caused by incorrect handling or your own actions are not covered by the guarantee. This applies in particular if assembly instructions have not been followed.

**DE SERVICE UND GARANTIE**

Im Falle eines Produktfehlers wenden Sie sich bitte an Ihre Kaufadresse. Bewahren Sie den Kaufbeleg und die Originalverpackung einschließlich der Bedienungsanleitung des Möbels auf. Nach der Beurteilung des Produktfehlers können ein oder mehrere Teile repariert oder ersetzt werden. Die Teile sind im Handbuch durch Codes gekennzeichnet. Für diese Möbel gilt eine zweijährige Herstellergarantie. Defekte, die durch unsachgemäße Handhabung oder eigene Handlungen entstanden sind, fallen nicht unter die Garantie. Dies gilt insbesondere, wenn die Montageanleitung nicht befolgt wurde.

**FR SERVICE ET GARANTIE**

En cas de défaut du produit, veuillez contacter l'adresse d'achat. Conservez la facture d'achat et l'emballage d'origine, y compris le manuel du meuble. Après avoir évalué le défaut du produit, une ou plusieurs pièces peuvent être réparées ou remplacées. Les pièces sont indiquées sur le manuel par des codes. Ces meubles sont couverts par une garantie du fabricant de deux ans. Les défauts causés par une manipulation incorrecte ou par vos propres actions ne sont pas couverts par la garantie. Cela s'applique en particulier si les instructions de montage n'ont pas été respectées.

**BG ОБСЛУЖВАНЕ И ГАРАНЦИЯ**

Ако има проблем с продукта, обрънете се към мястото, откъдето сте го купили. Задържете касовата бележка за покупка и оригиналната опаковка, заедно с ръководството за експлоатация на мебелите. След оценка на дефекта на продукта една или повече части могат да бъдат поправени или заменени. В ръководството са посочени кодовете на частите. Тази мебел се предлага с двугодишна гаранция от производителя. Повредите, дължащи се на неправилно боравене или на вашите собствени действия, не са включени в гаранцията, особено ако не са спазени инструкциите за сглобяване.

**DA SERVICE OG GARANTI**

Hvis der er et problem med produktet, skal du kontakte det sted, hvor du købte det. Gem købskvitteringen og den originale emballage sammen med møbelmanualen. Efter en evaluering af produktfejlen kan en eller flere dele blive repareret eller udskiftet. Manualen viser koder for delene. Dette møbel leveres med to års producentgaranti. Skader på grund af forkert håndtering eller dine egne handlinger er ikke omfattet af garantien, især hvis monteringsvejledningen ikke er blevet fulgt.

**ET TEENINDUS JA GARANTI**

Kui tootega on probleem, pöörduge sinna, kust te selle ostsite. Hoidke alles ostukviitungi ja originaalpakend koos mööbli kasutusjuhendiga. Pärast toote defekti hindamist võidakse üks või mitu osa parandada või asendada. Käsiraamatus on näidatud osade koodid. Sellel mööblile kehtib kaheaastane tootjagarantii. Garantii ei hõlma väärkäitlusest või teie enda tegevusest tingitud kahjustusi, eriti kui kokkupaneku juhiseid ei ole järgitud.

**FI HUOLTO JA TAKUU**

Jos tuotteessa on ongelmia, ota yhteyttä sinne, mistä ostit sen. Säilytä ostokuitti ja alkuperäispakkaus sekä huonekalun käyttöohjeet. Tuotevian arvioinnin jälkeen yksi tai useampi osa saatetaan korjata tai vaihtaa. Käsikirjassa on osien koodit. Tällä huonekalulla on kahden vuoden valmistajan takuu. Huonosta käsitellystä tai omista teoistasi johtuvat vauriot eivät kuulu takuun piiriin, varsinkin jos asennusohjeita ei ole noudatettu.

**GA SEIRBHÍIS AGUS BARÁNTA**

Má tá fadhb leis an táirge, déan teagmháil leis an áit a cheannaigh tú é. Coinnigh d'admháil cheannaigh agus an bunphacaistiú, mar aon leis an lámhleabhar troscáin. Tar éis measúnú a dhéanamh ar locht an táirge, feadfar cuid amháin nó níos mó a shocrú nó a athsholáthar. Taispeánann an lámhleabhar cóid do na codanna. Tagann an troscán seo le barántas dhá bhliain ar mhionaróra. Níl damáistí mar gheall ar mhí-lámhseáil nó do ghníomhartha féin san áireamh sa ráthaíocht, go háirithe mura bhfuil na treoracha tionóil á leanúint.

**EL ΣΕΡΒΙΣ ΚΑΙ ΕΓΓΥΗΣΗ**

Εάν υπάρχει κάποιο πρόβλημα με το προϊόν, απευθυνθείτε στο κατάστημα από το οποίο το αγοράσατε. Κρατήστε την απόδειξη αγοράς και την αρχική συσκευασία, μαζί με το εγχειρίδιο χρήσης του επίπλου. Μετά από αξιολόγηση του ελαττώματος του προϊόντος, ενδέχεται να επιδιορθωθούν ή να αντικατασταθούν ένα ή περισσότερα εξαρτήματα. Στο εγχειρίδιο αναγράφονται οι κωδικοί των εξαρτημάτων. Αυτό το έπιπλο συνοδεύεται από διετή εγγύηση του κατασκευαστή. Οι ζημιές που οφείλονται σε κακό χειρισμό ή σε δικές σας ενέργειες δεν περιλαμβάνονται στην εγγύηση, ειδικά αν δεν έχουν τηρηθεί οι οδηγίες συναρμολόγησης.

**HU SZERVIZ ÉS GARANCIA**

Ha probléma merül fel a termékkel, forduljon ahhoz a helyhez, ahol vásárolta. Őrizze meg a vásárlási bizonylatot és az eredeti csomagolást, valamint a bútor használati útmutatóját. A termék hibájának kiértékelését követően egy vagy több alkatrészt javításra vagy cserére kerülhet. A kézikönyvben szerepelnek az alkatrészek kódjai. Erre a bútorra két év gyártói garancia vonatkozik. A helytelen kezeléssel vagy az Ön saját cselekedeteiből eredő károk nem tartoznak a garancia hatálya alá, különösen, ha az összeszerelési utasításokat nem tartották be.

**IT ASSISTENZA E GARANZIA**

In caso di problemi con il prodotto, rivolgetevi a chi lo ha acquistato. Conservare la ricevuta d'acquisto e l'imballaggio originale, insieme al manuale del mobile. A seguito di una valutazione del difetto del prodotto, una o più parti potrebbero essere riparate o sostituite. Il manuale riporta i codici delle parti. Questo mobile è coperto da una garanzia del produttore di due anni. I danni dovuti a una cattiva gestione o alle proprie azioni non sono inclusi nella garanzia, soprattutto se non sono state seguite le istruzioni di montaggio.

**HR SERVIS I GARANCIJA**

Ako postoji problem s proizvodom, obratite se mjestu gdje ste ga kupili. Zadržite svoj račun i originalno pakiranje, zajedno s priručnikom za namještanje. Nakon procjene kvara proizvoda, jedan ili više dijelova može biti popravljeno ili zamijenjeno. Priručnik prikazuje kodove za dijelove. Ovaj namještanje dolazi s dvogodišnjim jamstvom proizvođača. Oštećenja nastala nepravilnim rukovanjem ili vlastitim radnjama nisu uključena u jamstvo, osobito ako se nisu slijedile upute za montažu.

**LV APKALPOŠANA UN GARANTIJA**

Ja rodas problēmas ar produktu, sazinieties ar tā iegādes vietu. Glabājiet pirkuma čeku un oriģinālo iepakojumu, kā arī mēbeļu lietošanas instrukciju. Pēc izstrādājuma defekta novērtēšanas viena vai vairākas detaļas var tikt salabotas vai nomainītas. Rokasgrāmatā ir norādīti detaļu kodi. Šim mēbeļiem ir divu gadu ražotāja garantija. Garantija neattiecas uz bojājumiem, kas radušies nepareizas lietošanas vai jūsu pašu rīcības dēļ, jo īpaši, ja nav ievērotas montāžas instrukcijas.

**LT APTARNAVIMAS IR GARANTIJA**

Jei kyla problemų dėl gaminių, kreipkitės į vietą, kurioje jį įsigijote. Saugokite pirkimo čekį ir originalią pakuotę kartu su baldų naudojimo instrukcija. Įvertinus gaminio defektą, gali būti sutaisyta arba pakeista viena ar kelios dalys. Vadove nurodyti dalių kodai. Šiems baldams suteikiama dvejų metų gamintojo garantija. Garantija netaikoma pažeidimams, atsiradusiems dėl netinkamo elgesio ar jūsų pačių veiksmų, ypač jei nesilaikyta surinkimo instrukcijų.

**MT SERVIZZ U GARANZIJA**

Jekk hemm xi kwistjoni bil-prodott, ikkuntattja fejn xtrajtju. Żomm l-irċevuta tax-xiri tieghek u l-ippakkjar originali, filmkien tal-manwal tal-ghamara. Wara evalwazzjoni mal-difett tal-prodott, parti waħda jew aktar jistghu jiġu fissan jew mibdula. Il-manwal juri kodijiet għall-partijiet. Din l-ghamara tiġi b'garanzija tal-manifattur ta' s'entejn. Il-hsarat minhabba l-tqandil hazin jew l-azzjonijiet tieghek mhumiex inkluzi fil-garanzija, speċjalment jekk l-istruzzjonijiet tal-assemblaġġ ma jkunux ġew segwiti.

**PL SERWIS I GWARANCJA**

Jeśli wystąpi problem z produktem, skontaktuj się z miejscem zakupu. Zachowaj dowód zakupu i oryginalne opakowanie wraz z instrukcją obsługi mebla. Po dokonaniu oceny wady produktu, jedna lub więcej części może zostać naprawiona lub wymieniona. Instrukcja zawiera kody części. Meble objęte są dwuletnią gwarancją producenta. Uszkodzenia spowodowane niewłaściwą obsługą lub własnymi działaniami nie są objęte gwarancją, zwłaszcza jeśli nie przestrzegano instrukcji montażu.

**PT SERVIÇO E GARANTIA**

Se houver algum problema com o produto, contacte o local onde o comprou. Guarde o recibo de compra e a embalagem original, bem como o manual do móvel. Após uma avaliação do defeito do produto, uma ou mais peças podem ser reparadas ou substituídas. O manual indica os códigos das peças. Este móvel tem uma garantia do fabricante de dois anos. Os danos devidos a um manuseamento incorreto ou às suas próprias ações não estão incluídos na garantia, especialmente se as instruções de montagem não tiverem sido respeitadas.

**RO SERVICE ȘI GARANȚIE**

Dacă există o problemă cu produsul, contactați locul de unde l-ați cumpărat. Păstrați chitanța de achiziție și ambalajul original, împreună cu manualul mobilierului. În urma unei evaluări a defectului produsului, una sau mai multe piese ar putea fi reparate sau înlocuite. Manualul prezintă codurile pentru piesele respective. Această mobilă are o garanție de doi ani din partea producătorului. Deteriorările datorate unei manipulări necorespunzătoare sau acțiunilor dumneavoastră nu sunt incluse în garanție, mai ales dacă nu au fost respectate instrucțiunile de asamblare.

**SL SERVIS IN GARANCIJA**

Če se pojavi težava z izdelkom, se obrnite na kraj, kjer ste ga kupili. Shranite potrdilo o nakupu in originalno embalažo skupaj s priručnikom za uporabo pohištva. Po oceni napake na izdelku se lahko popravi ali zamenja eden ali več delov. V priručniku so navedene kode za dele. Za to pohištvo velja dveletna garancija proizvajalca. Poškodbe zaradi napačnega ravnanja ali lastnih dejanj niso vključene v garancijo, zlasti če niso bila upoštevana navodila za sestavljanje.

**NL MEUBELMONTAGE**

Wij adviseren u het artikel zo spoedig mogelijk na opening te monteren. Lees voor montage de handleiding zorgvuldig door. Op het moment dat het meubel niet direct gemonteerd kan worden, gelieve het meubel liggend opslaan in een ruimte op kamertemperatuur.

**EN FURNITURE ASSEMBLY**

We recommend assembling the article as soon as possible after opening. Please read the instructions carefully before assembly. If the furniture cannot be assembled immediately, please store it lying down in a room at room temperature.

**DE ZUSAMMENBAU**

Wir empfehlen, den Artikel so schnell wie möglich nach dem Öffnen zusammenzubauen. Bitte lesen Sie vor dem Zusammenbau die Anleitung sorgfältig durch. Sollte das Möbelstück nicht sofort aufgebaut werden können, lagern Sie es bitte liegend in einem Raum mit Zimmertemperatur.

**FR INSTALLATION**

Nous vous recommandons de monter l'article le plus rapidement possible après l'avoir ouvert. Veuillez lire attentivement les instructions avant le montage. Si l'article ne peut pas être monté immédiatement, veuillez le stocker couché dans une pièce à température ambiante.

**BG СГЛОБЯВАНЕ**

Препоръчваме ви да сглобите изделието възможно най-скоро след отварянето му. Моля, прочетете внимателно инструкциите преди сглобяването. Ако мебелите не могат да бъдат сглобени веднага, моля, съхранявайте ги в легнало положение в помещение със стайна температура.

**DA SAMLING**

Vi anbefaler, at du samler produktet så hurtigt som muligt efter åbning. Læs venligst instruktionerne omhyggeligt før samling. Hvis møblet ikke kan samles med det samme, bedes du opbevare det liggende i et rum ved stuetemperatur.

**ET ÜHENDAMINE**

Soovitame artikli võimalikult kiiresti pärast avamist kokku panna. Palun lugege enne kokkupanekut hoolikalt läbi juhised. Kui mööblit ei saa kohe kokku panna, siis hoidke seda lamades toatemperatuuril.

**FI ASENNUS**

Suosittellemme tuotteen kokoamista mahdollisimman pian avaamisen jälkeen. Lue ohjeet huolellisesti ennen kokoamista. Jos huonekalua ei voida koota heti, säilytä sitä makuuasennossa huoneenlämmössä.

**GA TIONÓL TROSCÁN**

Molaimid an t-alt a chur le chéile chomh luath agus is féidir tar éis é a oscailt. Léigh na treoracha go cúramach le do thoil roimh an tionól. Mura féidir an troscán a chur le chéile láithreach, déan é a stóráil ina lúí i seomra ag teocht an tseomra.

**EL ΣΥΝΑΡΜΟΛΟΓΗΣΗ**

Συνιστούμε τη συναρμολόγηση του προϊόντος το συντομότερο δυνατό μετά το άνοιγμα. Παρακαλούμε διαβάστε προσεκτικά τις οδηγίες πριν από τη συναρμολόγηση. Εάν το έπιπλο δεν μπορεί να συναρμολογηθεί αμέσως, παρακαλούμε να το αποθηκεύσετε ξαπλωμένο σε ένα δωμάτιο σε θερμοκρασία δωματίου.

**HU ÖSSZESZERELÉS**

Javasoljuk, hogy a felbontás után a lehető leghamarabb szerezle össze a cikket. Kérjük, összeszerelés előtt figyelmesen olvassa el az útmutatót. Ha a bútort nem lehet azonnal összeszerelni, kérjük, tölje azt fekvő, szobahőmérsékletű helyiségben.

**IT MONTAGGIO**

Si consiglia di assemblare l'articolo il prima possibile dopo l'apertura. Leggere attentamente le istruzioni prima del montaggio. Se il mobile non può essere montato immediatamente, riparlo in posizione distesa in una stanza a temperatura ambiente.

**HR MONTAŽA**

Preporučujemo sastavljanje artikla što je prije moguće nakon otvaranja. Prije sastavljanja pažljivo pročitate upute. Ako se namještaj ne može odmah sastaviti, odložite ga ležećeg u prostoriju na sobnoj temperaturi.

**LV MONTĀŽA**

Mēs iesakām pēc atvēršanas pēc iespējas ātrāk samontēt izstrādājumu. Pirms montāžas uzmanīgi izlasiet instrukciju. Ja mēbeles nav iespējams samontēt uzreiz, lūdz, uzglabājiēt tās novietotas gulus istabas temperatūrā.

**LT MONTAŽAS**

Rekomenduojame surinkti gaminį kuo greičiau po atidarymo. Prieš surinkdami atidžiai perskaitykite instrukcijas. Jei baldai negalima surinkti iš karto, laikykite jį gulintį kambario temperatūros patalpoje.

**MT ASSEMBLJA**

Nirrakkomandaw li l-artiklu jiġi mmuntat kemm jista 'jkun malajr wara li jinfetah. Jekk jogħġbok aqra l-istruzzjonijiet bir-reqqa qabel l-assemblaġġ. Jekk l-ghamara ma tistax tiġi mmuntata immedjatament, jekk jogħġbok aħżenha mimduda f'kamra f'temperatura tal-kamra.

**PL MONTAŻ**

Zalecamy zmontowanie urządzenia jak najszybciej po jego otwarciu. Przed montażem należy uważnie przeczytać instrukcję. Jeśli mebel nie może być natychmiast zmontowany, należy przechowywać go w pozycji leżącej w pomieszczeniu o temperaturze pokojowej.

**PT MONTAGEM**

Recomendamos a montagem do artigo o mais rapidamente possível após a abertura. Ler atentamente as instruções antes da montagem. Se o móvel não puder ser montado imediatamente, guarde-o deitado numa sala à temperatura ambiente.

**RO ASAMBLARE**

Vă recomandăm să asamblați articolul cât mai curând posibil după deschidere. Vă rugăm să citiți cu atenție instrucțiunile înainte de asamblare. În cazul în care mobilierul nu poate fi asamblat imediat, vă rugăm să îl depozitați culcat într-o încăpere la temperatura camerei.

**SL MONTAŽA**

Priporočamo, da izdelek sestavite čim prej po odprtju. Pred sestavljanjem natančno preberite navodila. Če pohištva ni mogoče takoj sestaviti, ga shranite ležečega v prostoru s sobno temperaturo.

**SK MONTÁŽ**

Odporúčame zostaviť výrobok čo najskôr po otvorení. Pred montážou si pozorne prečítajte návod na použitie. Ak nábytok nie je možné ihneď zmontovať, uložte ho prosím v ležiacej polohe v miestnosti s izbovou teplotou.

**ES MONTAJE**

Recomendamos montar el artículo lo antes posible después de abrirlo. Lea atentamente las instrucciones antes del montaje. Si no puede montar el mueble inmediatamente, guárdelo tumbado en una habitación a temperatura ambiente.

**CS MONTÁŽ**

Doporučujeme sestavit výrobek co nejdříve po otevření. Před montáží si prosím pečlivě přečtěte návod. Pokud není možné nábytek sestavit ihned, uložte jej prosím naležato v místnosti s pokojovou teplotou.

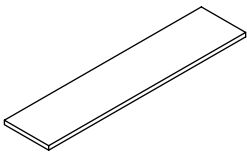
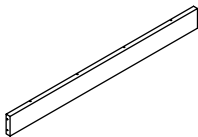





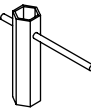

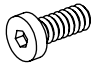





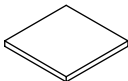
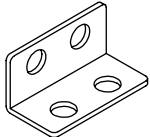


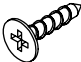
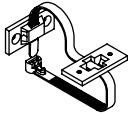
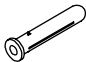

**SV MONTERING**

Vi rekommenderar att du monterar artikeln så snart som möjligt efter öppnandet. Läs instruktionerna noggrant före montering. Om möbelen inte kan monteras omedelbart, vänligen förvara den liggande i ett rum med rumstemperatur.

# MAAN

## sidetable

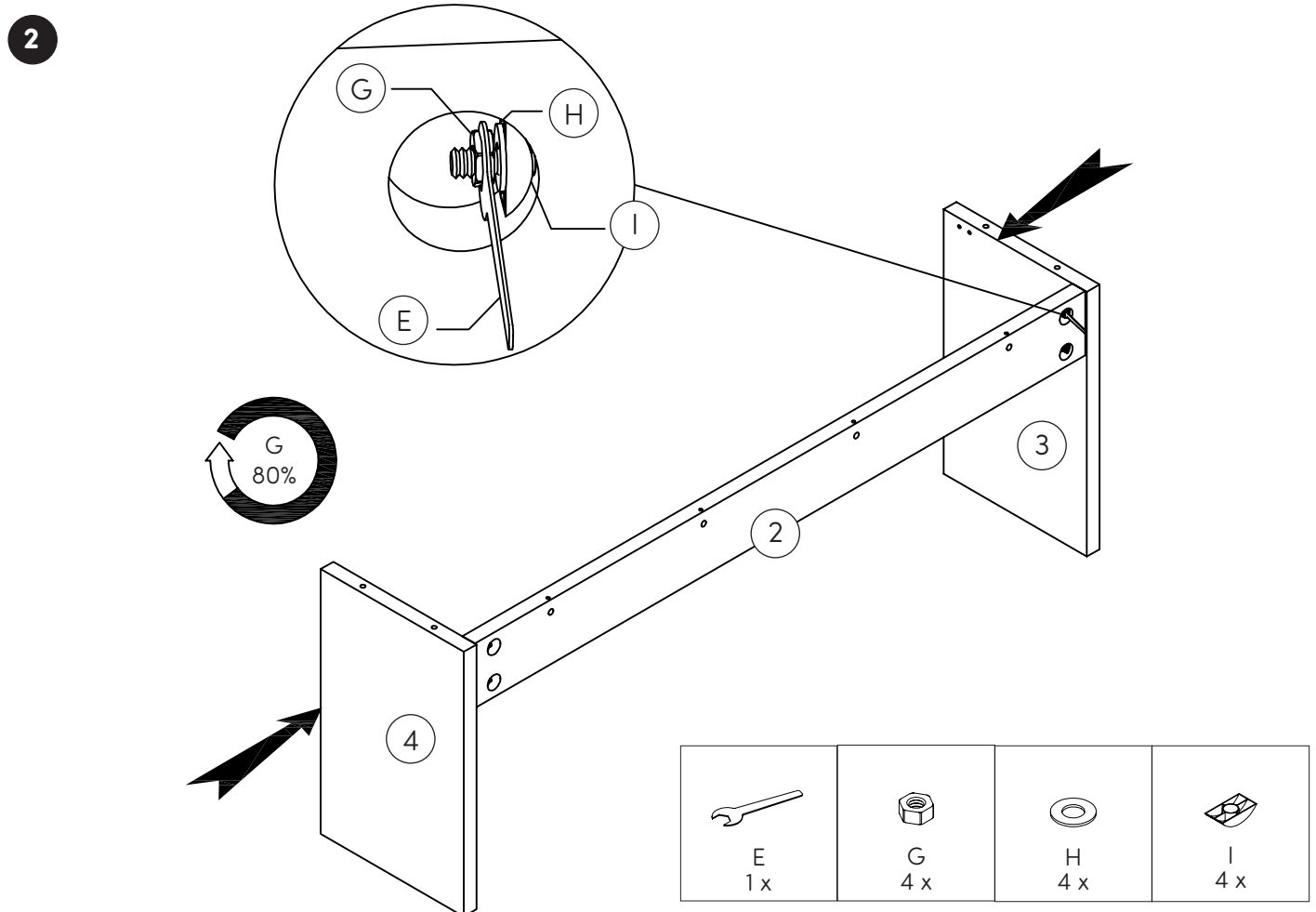
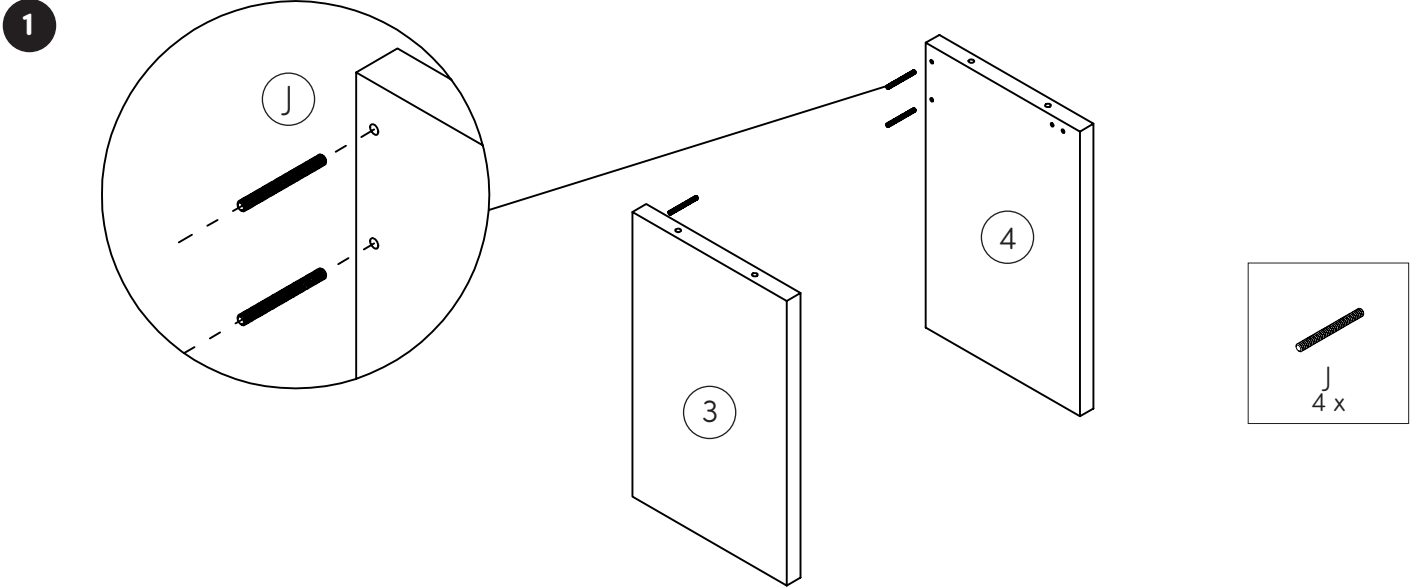
### - parts -

|   |   |  |  |  |
|---|---|--|--|--|
| <br>1<br>1 x         | <br>2<br>1 x               | <br>3<br>1 x                | <br>4<br>1 x              | <br>A<br>4 x                |
| <br>B<br>4 x         | <br>C<br>1 x               | <br>D<br>1 x                | <br>E<br>1 x               | M8x20mm<br><br>F<br>8 x     |
| M8<br><br>G<br>8 x | Ø8x18mm<br><br>H<br>16 x | <br>I<br>4 x              | M8x80mm<br><br>J<br>4 x | M8x735mm<br><br>K<br>4 x  |
| <br>L<br>6 x       | <br>M<br>2 x             | <br>N<br>4 x              | <br>O<br>4 x            | M3,5x14mm<br><br>P<br>4 x |
| <br>Q<br>2 x       | <br>R<br>4 x             | M3,5x30mm<br><br>S<br>4 x |  |  |

# MAAN

## sidetable

- steps -



Bewaar deze handleiding • Please save this manual  
 Bitte bewahren Sie diese Montageanleitung • Merci de garder la notice de montage

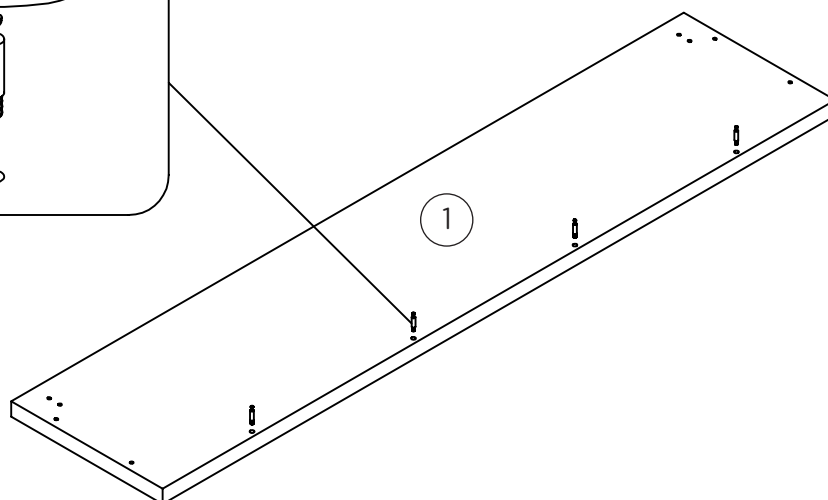
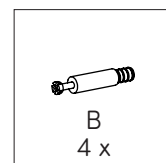
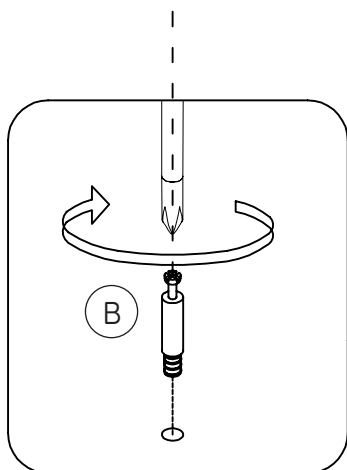
**WOOD**®

# MAAN

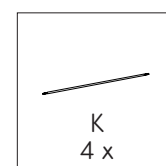
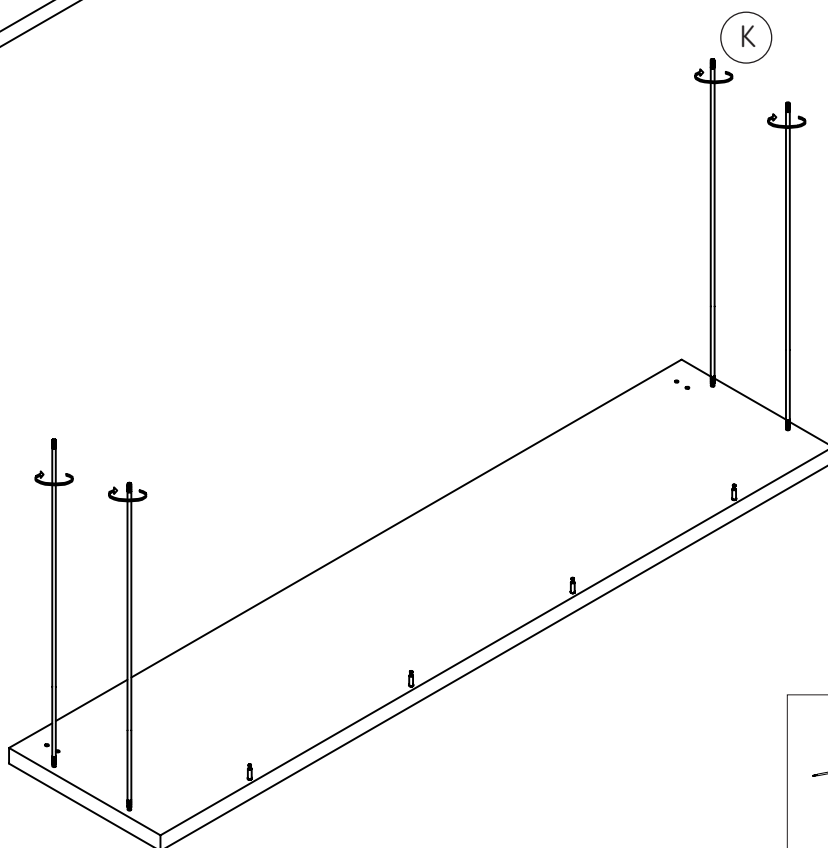
## sidetable

- steps -

3



4



Bewaar deze handleiding • Please save this manual  
 Bitte bewahren Sie diese Montageanleitung • Merci de garder la notice de montage

**WOOD**®

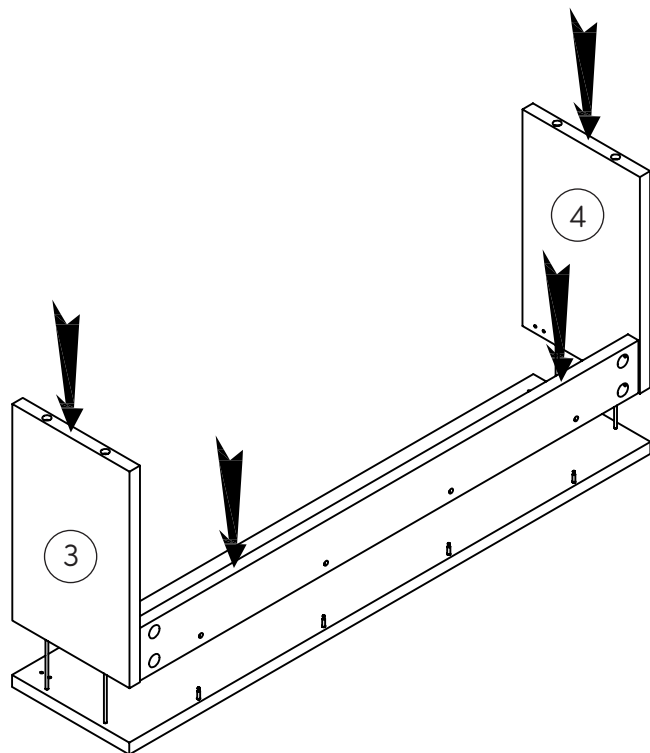


# MAAN

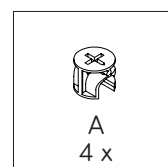
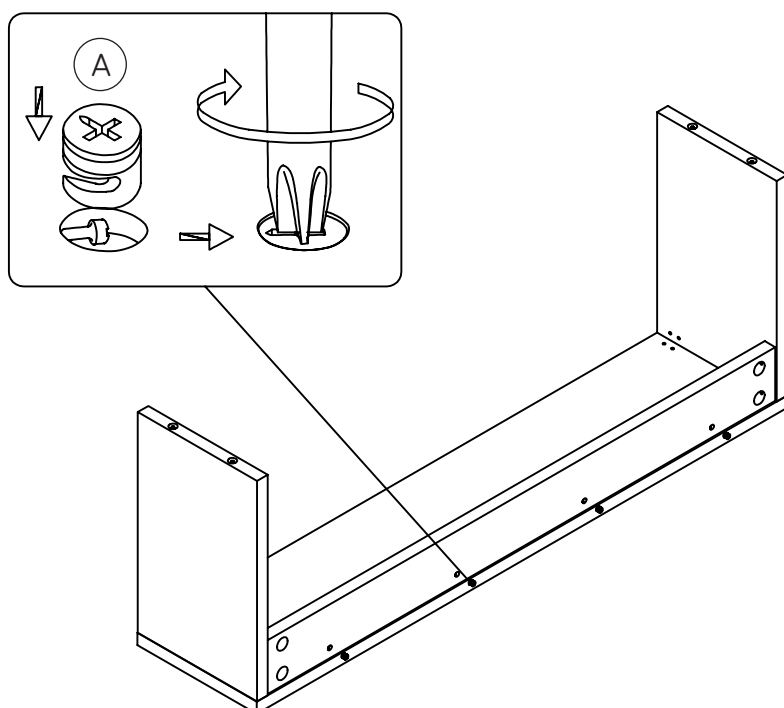
## sidetable

- steps -

5



6



Bewaar deze handleiding • Please save this manual  
 Bitte bewahren Sie diese Montageanleitung • Merci de garder la notice de montage

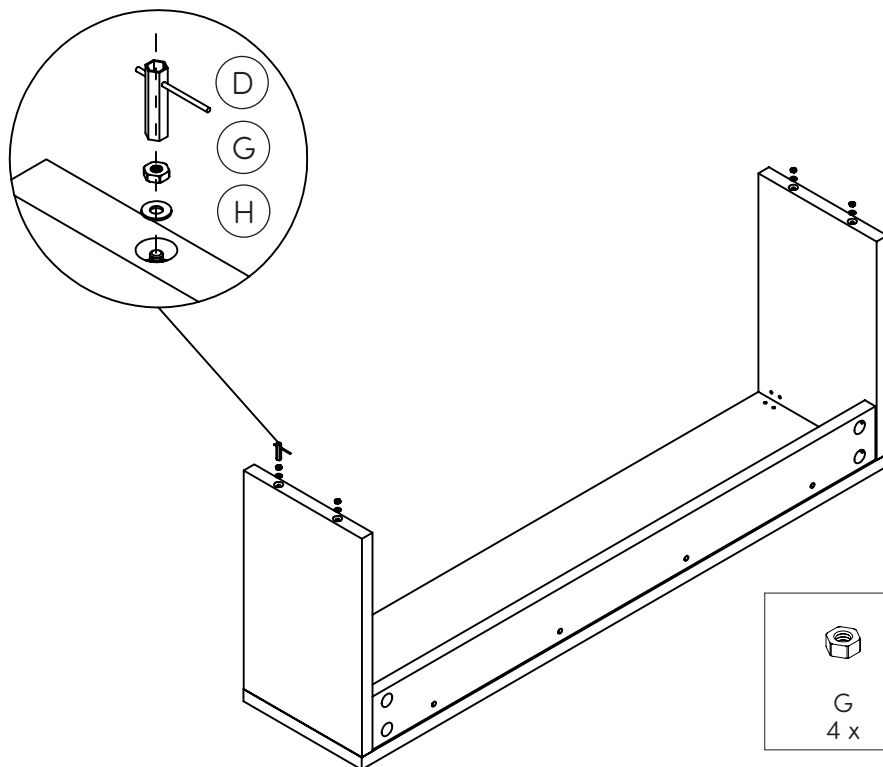
**WOOD**®

# MAAN

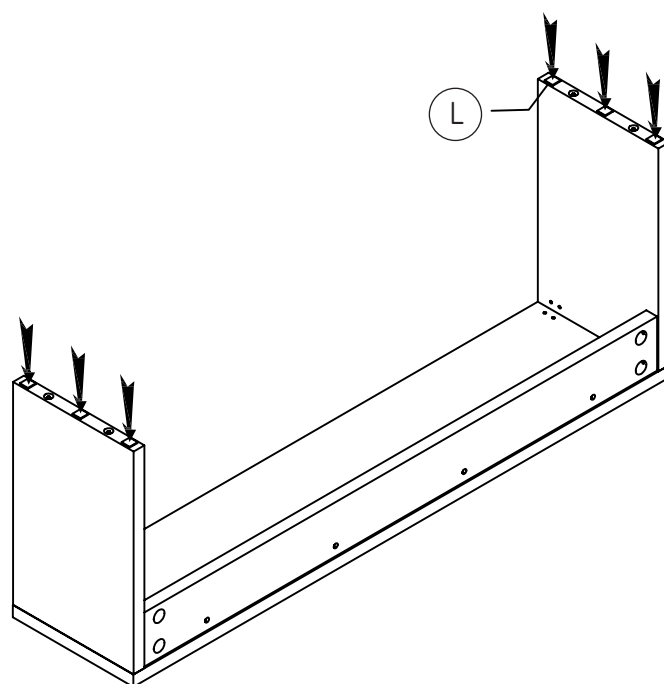
## sidetable

- steps -

7



8



Bewaar deze handleiding • Please save this manual  
 Bitte bewahren Sie diese Montageanleitung • Merci de garder la notice de montage

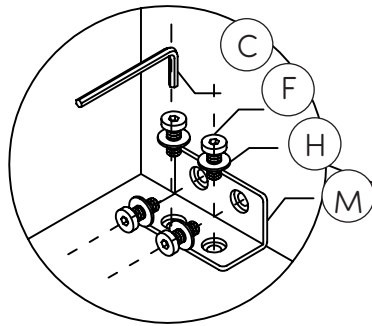
**wood**®

# MAAN

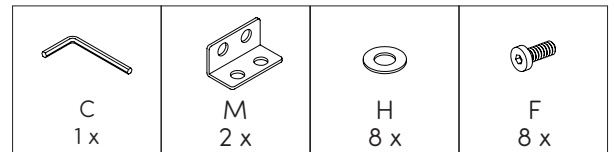
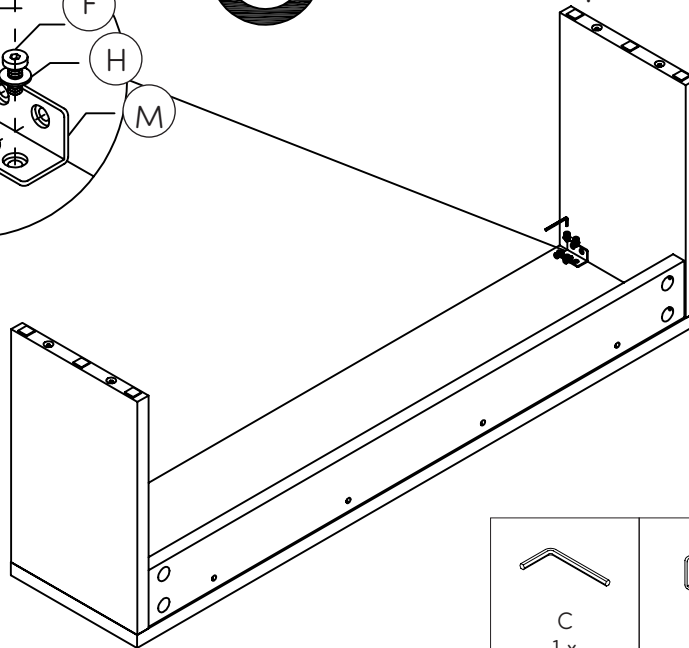
## sidetable

- steps -

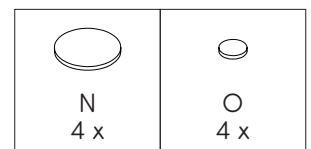
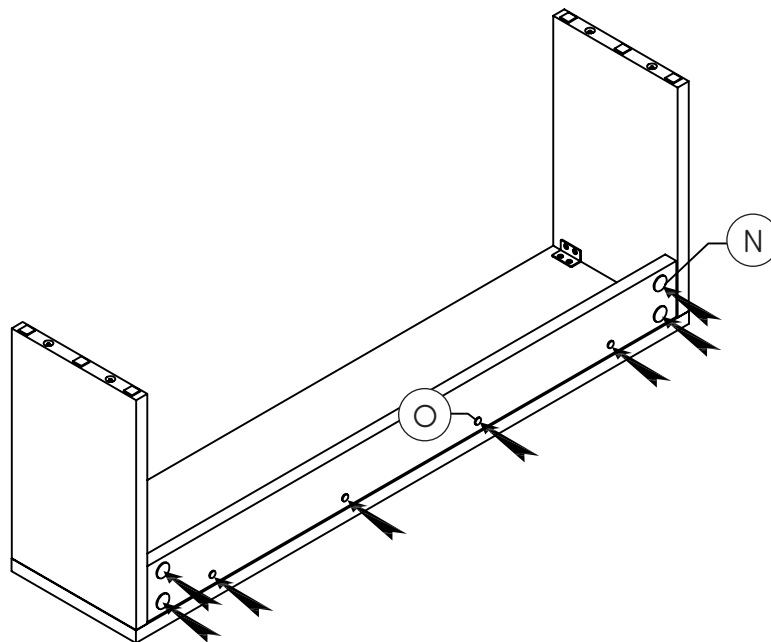
9



Tighten 100%  
screw G x 4 in step 2



10



Bewaar deze handleiding • Please save this manual  
Bitte bewahren Sie diese Montageanleitung • Merci de garder la notice de montage

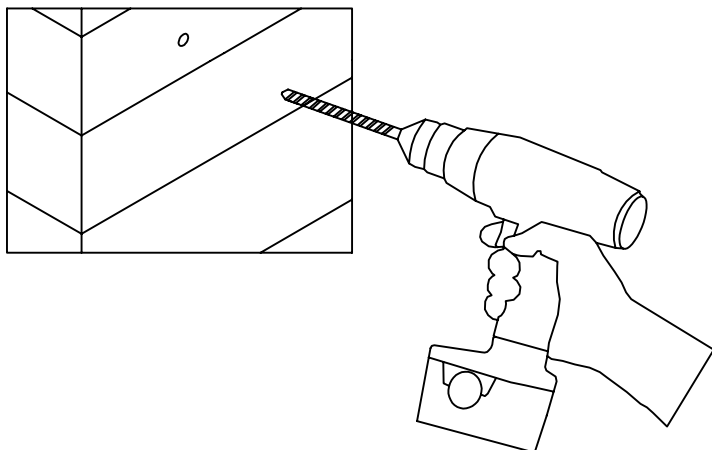
**wood**<sup>®</sup>

# MAAN

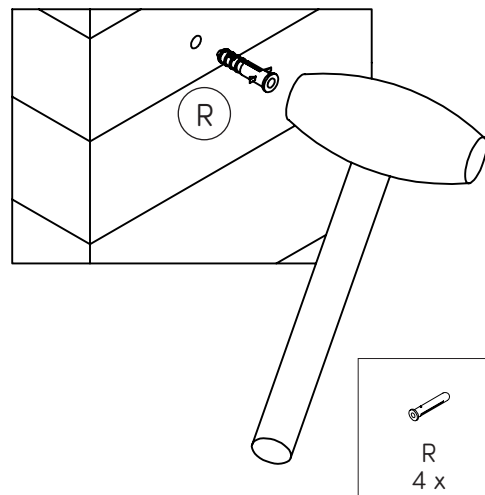
## sidetable

- steps -

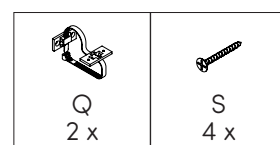
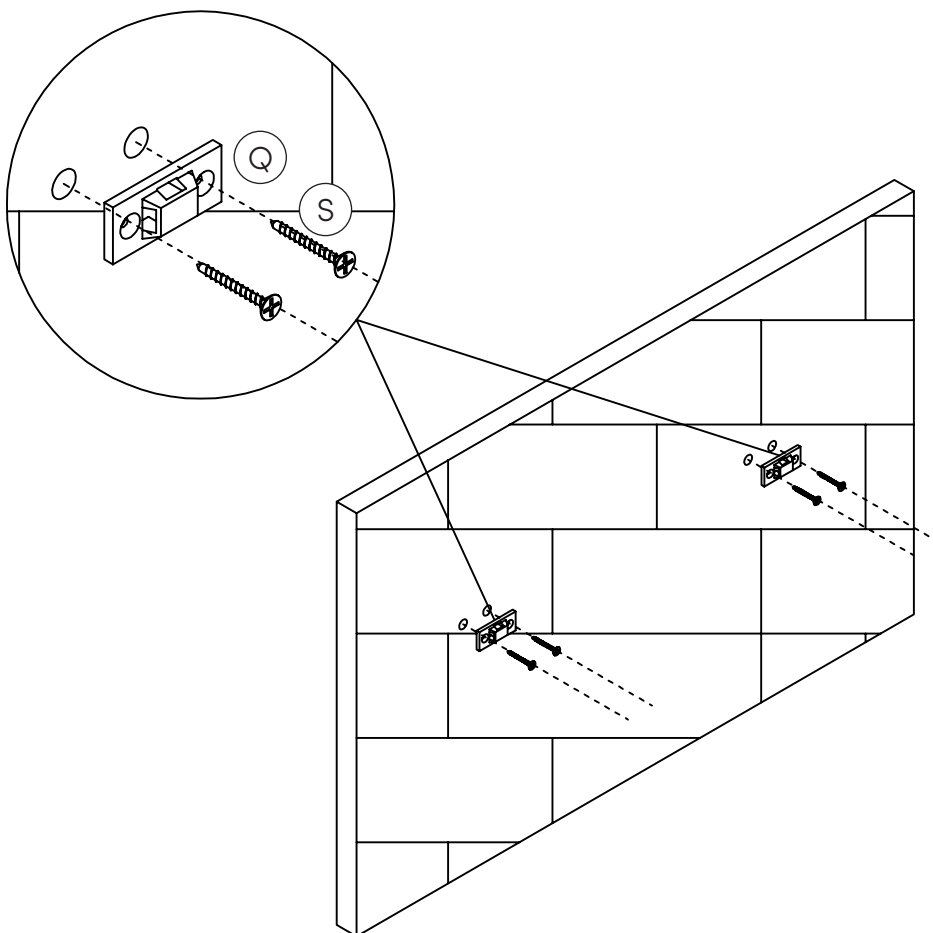
11



12



13



Bewaar deze handleiding • Please save this manual  
 Bitte bewahren Sie diese Montageanleitung • Merci de garder la notice de montage

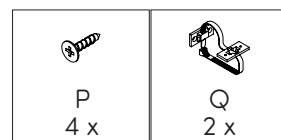
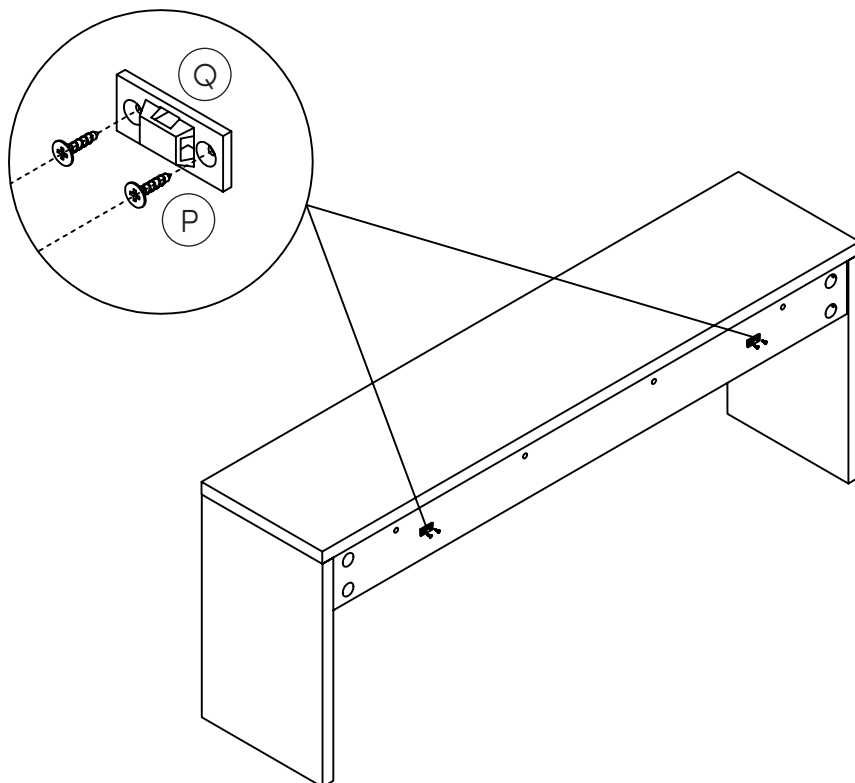
# WOOD®

# MAAN

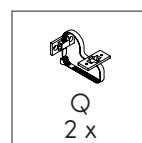
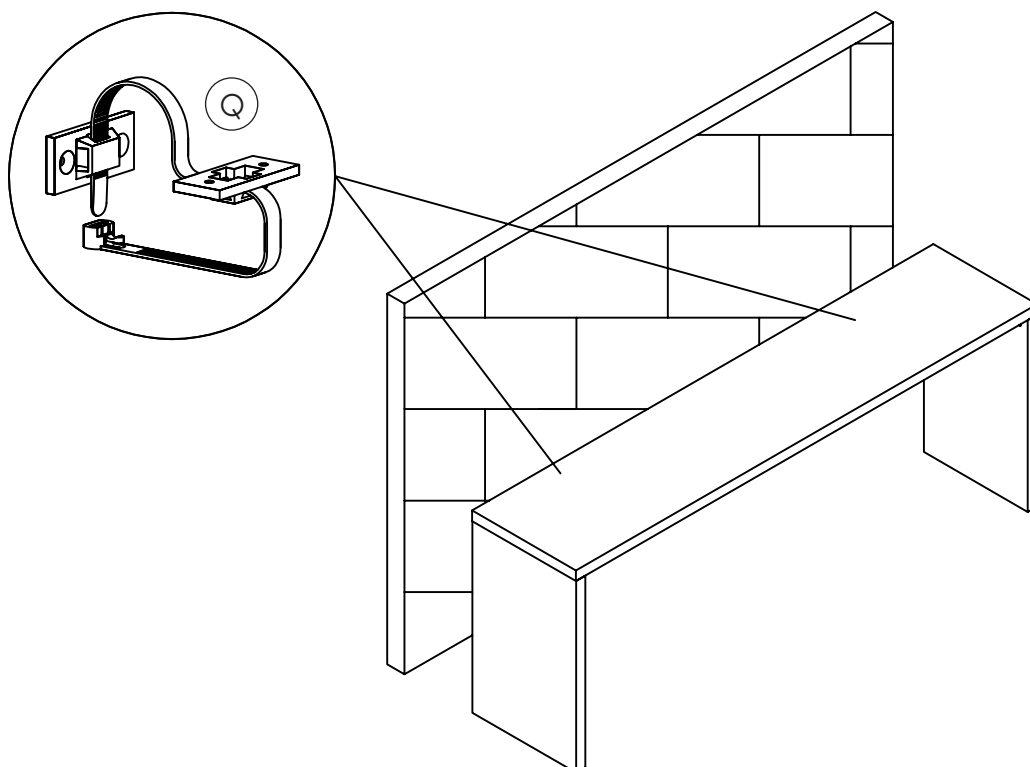
## sidetable

- steps -

14



15



Bewaar deze handleiding • Please save this manual  
Bitte bewahren Sie diese Montageanleitung • Merci de garder la notice de montage

**wood**®