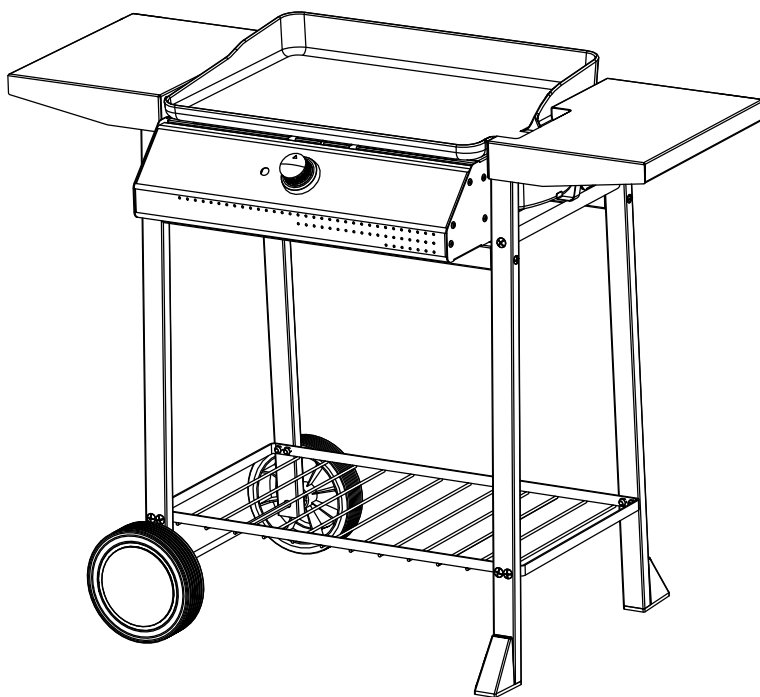




PLANCHA ÉLECTRIQUE

TOM 855338



Consulter entièrement la notice avant utilisation

SOMMAIRE

1 - Vue éclatée

Page : 2 à 3

2 - Règles de sécurité

Page : 4 à 6

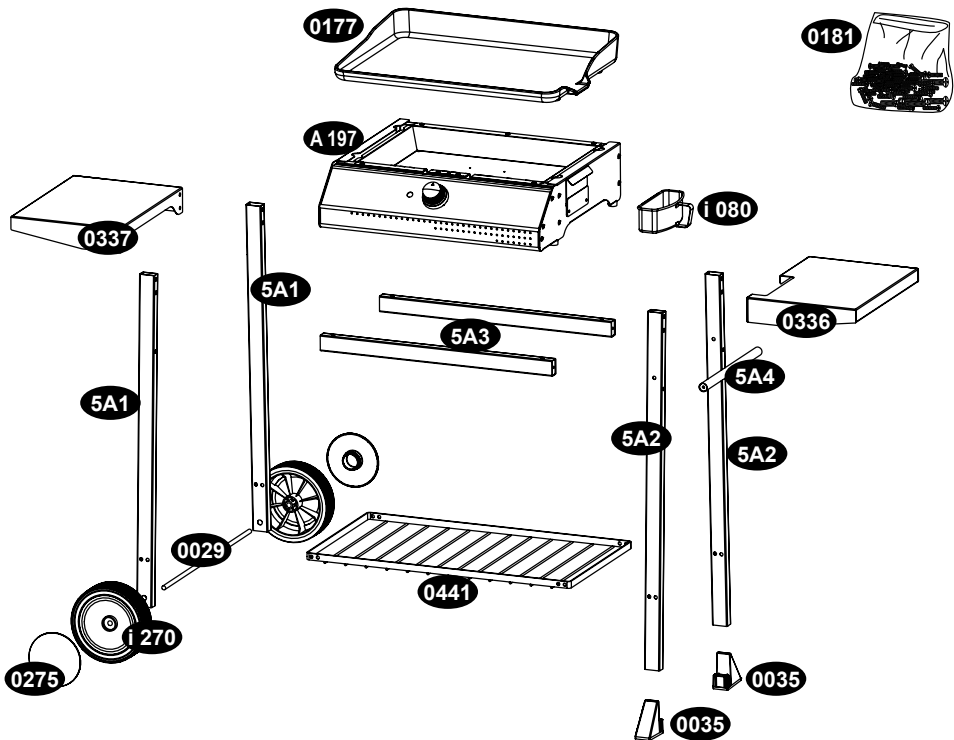
3 - Instructions de montage




Page : 7 à 10




4 - Utilisation


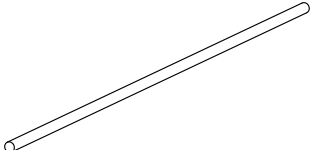


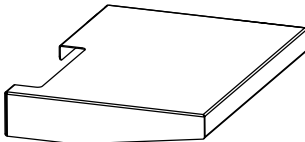
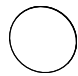

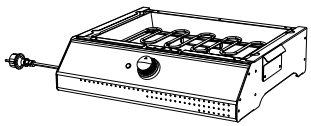


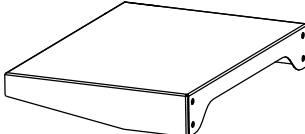
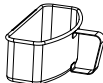


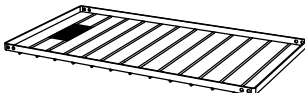
Page : 11 à 14

1 - Vue éclatée



	6 x 60	4
	6 x 45	12
	6 x 30	10

	Ø6	8
	Ø10	2
	Ø6	16

5A2		x 2	0029		x 1
0035		x 2	i 270		x 2
0336		x 1	0275		x 1
5A4		x 1	A 197		x 1
5A1		x 2	0177		x 1
0337		x 1	i 080		x 1
5A3		x 2	0181		x 1
0441		x 1			

2 - Règles de sécurité :

LIRE CES INSTRUCTIONS AVANT L'EMPLOI



ATTENTION : Les surfaces peuvent devenir très chaudes lors de l'utilisation de l'appareil.

Lors de l'utilisation d'appareils électriques, il est nécessaire de prendre les précautions suivantes:

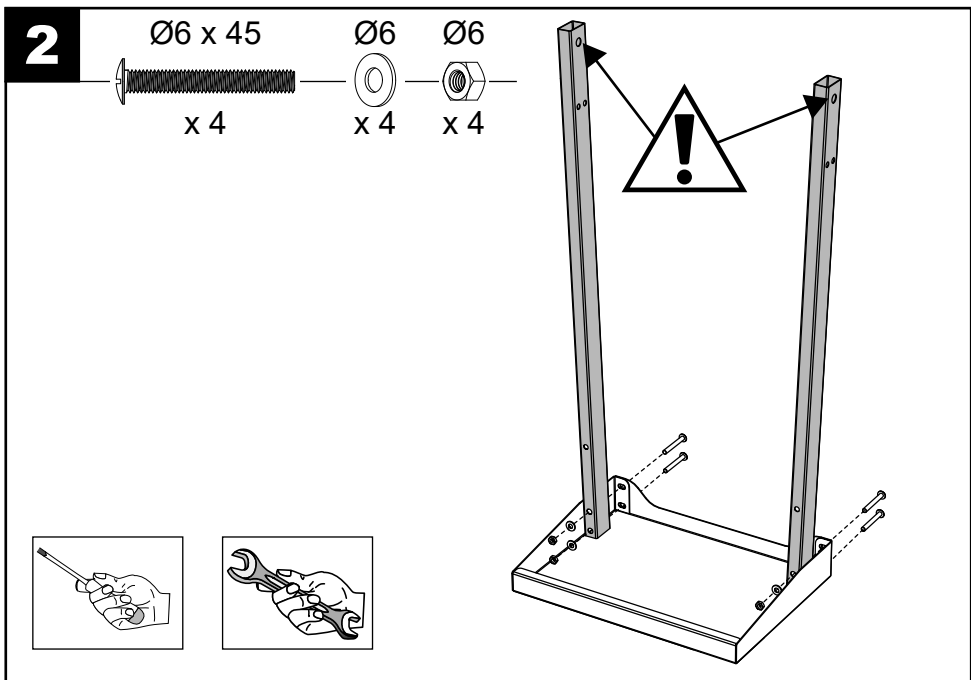
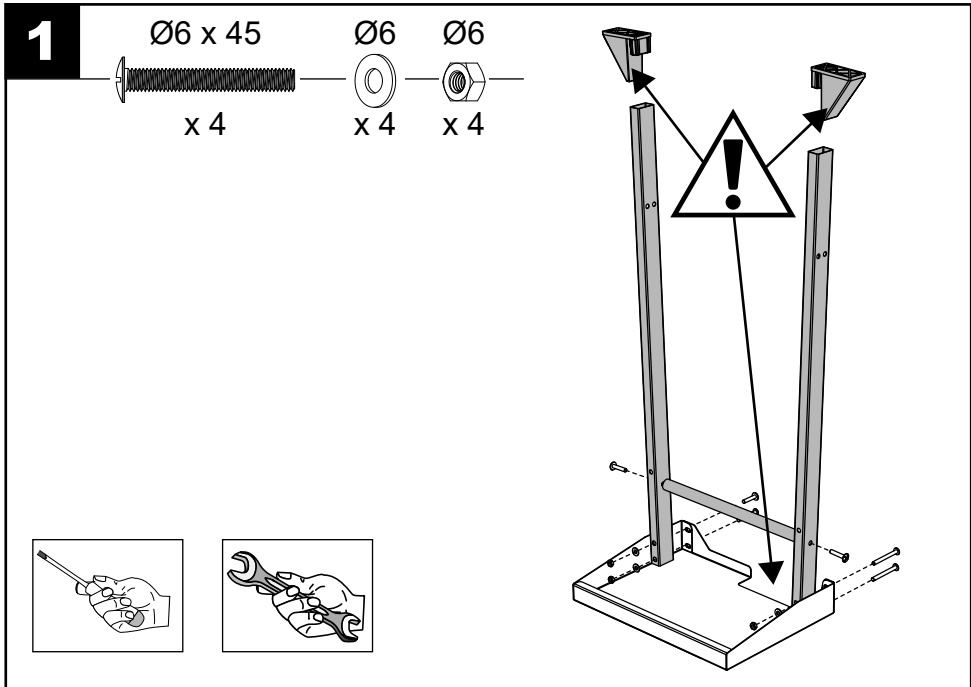
- Vérifiez que le voltage électrique de l'appareil correspond à celui de votre réseau électrique.
- Ne laissez jamais l'appareil sans surveillance lorsqu'il est branché au réseau électrique; débranchez-le après chaque utilisation.
- Ne placez pas l'appareil au dessus ou près de sources de chaleur.
- Lors de son utilisation, placez l'appareil sur une surface horizontale et stable.
- N'exposez jamais l'appareil aux agents atmosphériques externes (pluie, soleil, etc.).
- Veillez à ce que le câble électrique n'entre jamais en contact avec des surfaces chaudes.
- Cet appareil peut être utilisé par des enfants âgés d'au moins 8 ans et par des personnes ayant des capacités physiques, sensorielles ou mentales réduites ou dénuées d'expérience ou de connaissance, s'ils (si elles) sont correctement surveillé(e)s ou si des instructions relatives à l'utilisation de l'appareil en toute sécurité leur ont été données et si les risques encourus ont été appréhendés.
- Les enfants ne doivent pas jouer avec l'appareil.
- Le nettoyage et l'entretien par l'utilisateur ne doivent pas être effectués par des enfants sans surveillance.
- Maintenir l'appareil et son cordon hors de portée des enfants de moins de 8 ans.
- **MEME LORSQUE L'APPAREIL N'EST PAS EN MARCHÉ, DEBRANCHER LA FICHE DE LA PRISE DE COURANT ELECTRIQUE AVANT D'INSTALLER OU DE DEFAIRE LES SIMPLES PARTIES OU AVANT DE PROCEDER AU NETTOYAGE.**
- Ces appareils ne sont pas conçus pour être actionné au moyen d'une minuterie externe ou d'un système de commande à distance.

- Ne pas utiliser dans des locaux fermés.
- L'appareil doit être exclusivement branché à une prise de courant munie d'une mise à la terre.
- Ne pas utiliser l'appareil près des murs ou des rideaux.
- **ATTENTION: Cet appareil ne doit pas être utilisé avec du charbon ou autre combustible similaire.**
- Pendant le fonctionnement de l'appareil, ne jamais toucher la plaque avec les mains nues pour éviter les brûlures. Utiliser toujours des gants de protection.
- Tant que l'appareil est chaud, ne pas le transporter, ne pas toucher au bac à graisse pour éviter tout risque de brûlure.
- L'appareil est approprié pour une utilisation à l'extérieur.
- Le câble d'alimentation doit être vérifié régulièrement pour détecter des signes de détérioration, et si le câble est endommagé, l'appareil ne doit pas être utilisé; Tout appareil présentant un cordon abimé ne doit pas être utilisé.
- L'appareil doit être alimenté par l'intermédiaire d'un circuit comportant un dispositif à courant différentiel résiduel (DDR), de courant différentiel de fonctionnement assigné ne dépassant pas 30 mA.
- L'appareil doit être raccordé à un socle de prise de courant ayant un contact de terre (pour les appareils de classe I).
- Ne pas envelopper les aliments dans une quelconque pellicule ou dans des sacs: cela endommagerait l'appareil et pourrait constituer un risque grave d'incendie.
- Vérifier d'avoir toujours les mains sèches avant d'utiliser ou de régler les interrupteurs placés sur l'appareil ou avant de manipuler la fiche et les connexions électriques.
- Pour débrancher l'appareil, saisir directement la fiche en la débranchant de la prise murale. Ne tirez jamais sur le câble d'alimentation.
- En cas d'utilisation de rallonges électriques, ces dernières doivent être appropriées à la puissance de l'appareil afin d'éviter tout risque pour l'opérateur et pour la sécurité du lieu de travail. Les rallonges non appropriées peuvent provoquer des anomalies de fonctionnement.
- Si le câble d'alimentation est endommagé, il doit être remplacé par le fabricant, son service après vente ou des personnes de qualification similaire afin d'éviter un danger.

- Toutes les réparations doivent être effectuées exclusivement par le service après vente ou par des techniciens agréés de façon à prévenir tout risque de danger.
- Pour ne pas compromettre la sécurité de l'appareil, utiliser uniquement des pièces de rechange et des accessoires originaux, approuvés par le constructeur.
- **Cet appareil est conforme à la directive 2014/35/EU et CEM 2014/30/EU.**
- Toute modification du produit, non autorisé expressément par le producteur, peut comporter la réduction de la sécurité et la déchéance de la garantie et est interdite.
- Ne laissez pas les parties de l'emballage à la portée des enfants car elles constituent une source potentielle de danger.
- Les fumées de cuisson peuvent être dangereuses pour les animaux ayant un système de respiration particulièrement sensible, comme les oiseaux. Eloignez-les pendant l'utilisation de l'appareil.
- Ne pas immerger l'appareil
- Ne jamais plonger dans l'eau l'appareil, ni l'élément de chauffe.
- Ne jamais brancher l'appareil lorsque vous ne l'utilisez pas.
- L'appareil a été conçu **EXCLUSIVEMENT** pour un **USAGE DOMESTIQUE** et il ne peut en aucun cas être destiné à un usage commercial ou industriel.
- Ces appareils sont destinés à être utilisés à des applications domestiques ou similaires telles que :
 - cuisines de magasins, bureaux professionnels et autres environnements de travail ;
 - fermes
 - par les clients dans les hôtels, hôtels et autres environnements résidentiels de ce type ;
 - chambres d'hôtes.

• **AVERTISSEMENT** : En cours d'utilisation, l'appareil et ses parties accessibles deviennent chauds. Il convient de veiller à ne pas toucher les éléments chauffants.
Les enfants de moins de 8 ans doivent être maintenus à distance, à moins qu'ils ne soient sous une surveillance continue.

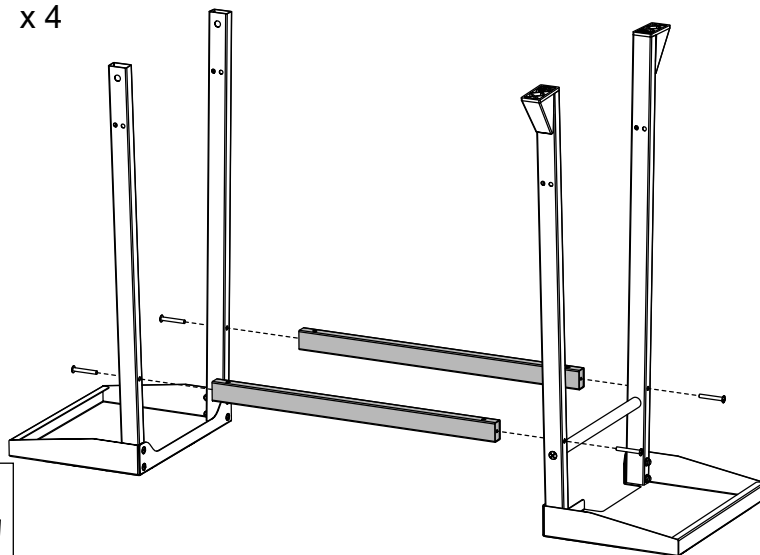
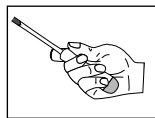
3 - Instructions de montage



3

Ø6 x 45

x 4

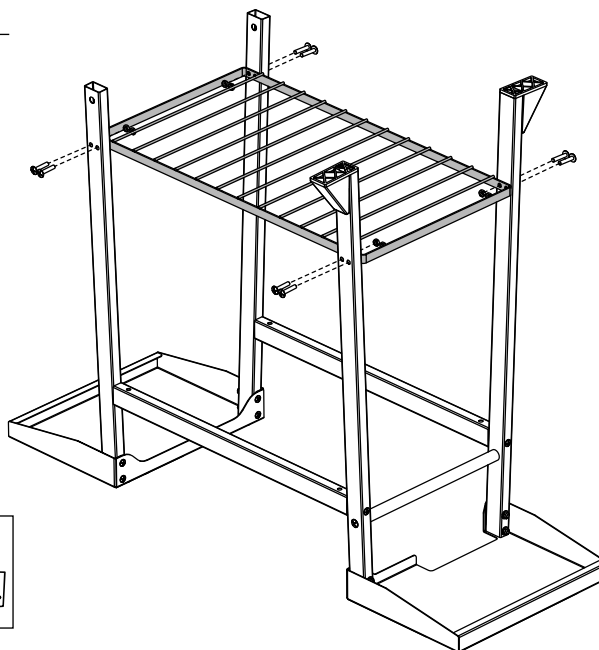
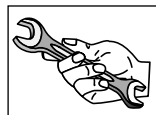
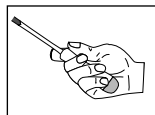
**4**

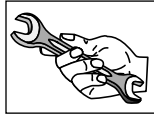
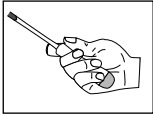
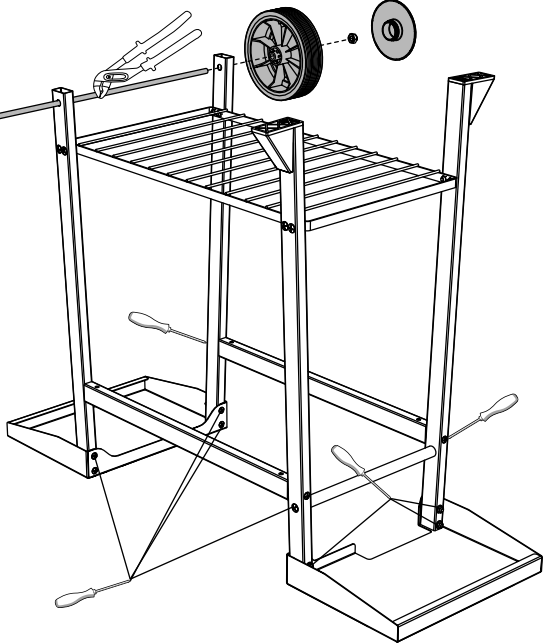
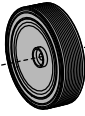
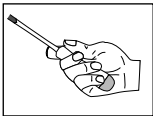
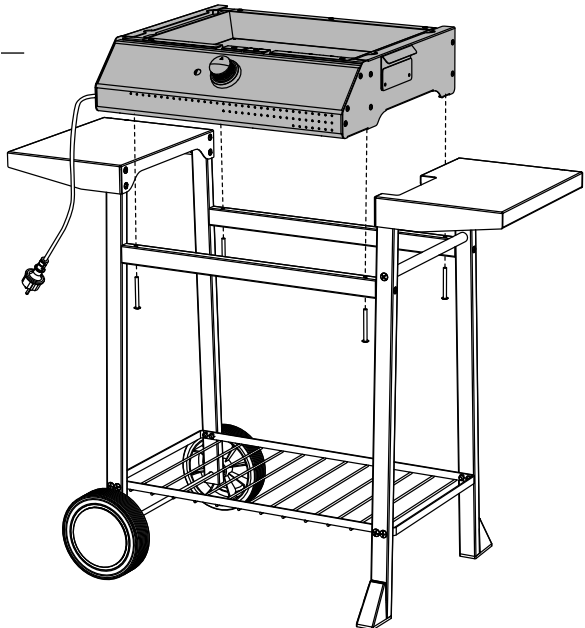
Ø6 x 30

Ø6

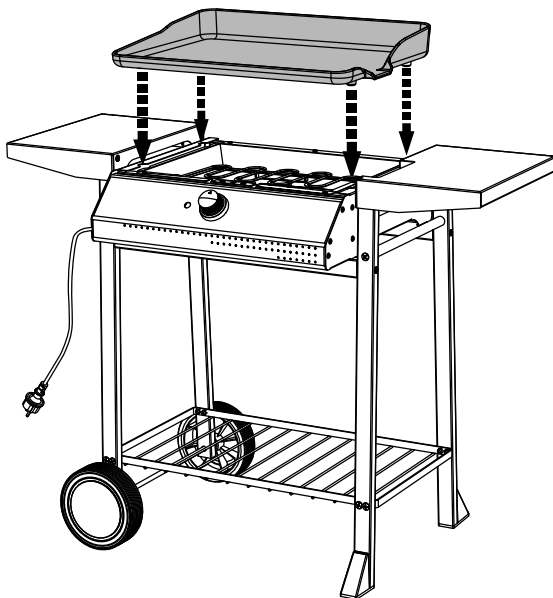
x 8

x 8

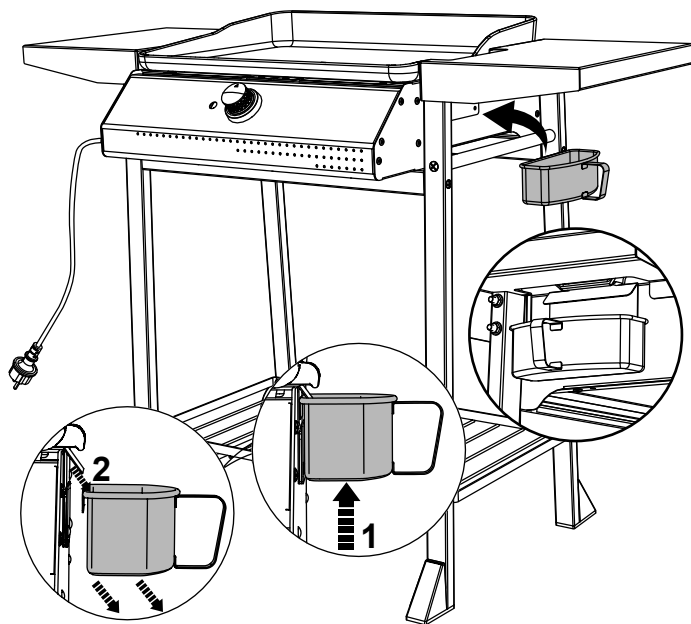


5**Ø10 Nylstop****x 2****6****Ø6 x 60****x 4**

7



8



4. Utilisation :

N'utilisez pas cet appareil si toutes les pièces ne sont pas en place. L'appareil doit être correctement monté conformément au manuel d'assemblage.

A/ Préparation de l'appareil

ATTENTION: MEME LORSQUE L'APPAREIL N'EST PAS EN FONCTION, DEBRANCHER LA FICHE DE LA PRISE DE COURANT ELECTRIQUE AVANT D'INTRODUIRE OU DE RETIRER LES DIFFERENTS COMPOSANTS OU AVANT DE PROCEDER A SON NETTOYAGE.

N.B. : Avant la première utilisation de l'appareil, il est recommandé de le nettoyer et de l'utiliser une fois « à vide » : Nettoyer la plaque de cuisson avec un chiffon ou une éponge humide, puis essuyez-la. Branchez l'appareil dans une prise de courant et laissez-le allumé pendant 10 minutes.

Lors des premières utilisations, l'appareil peut émettre de la fumée et/ou une odeur ; ceci est normal et n'affecte en rien son fonctionnement.

Après dix minutes, débranchez l'appareil et laissez-le refroidir.

Lorsque l'appareil est froid, nettoyez la plaque de cuisson. Avant d'utiliser l'appareil, laver la plaque ainsi que le tiroir de récupération des graisses avec de l'eau chaude et du produit vaisselle délicat. Essuyer correctement.

Branchez la fiche du cordon d'alimentation dans une prise de courant munie d'une mise à la terre.

Tourner le bouton du thermostat de façon à ce que la température désirée soit alignée au point de référence du bouton. Le voyant s'allume.

Quand le voyant lumineux du thermostat s'éteint, cela signifie que la température de cuisson désirée a été atteinte et que le gril est prêt pour l'emploi.

Le voyant lumineux du thermostat indique que le gril est en phase de réchauffement.

Le voyant lumineux reste allumé tant que la température programmée n'est pas atteinte, après quoi il s'allume et s'éteint de façon alternée pendant toute la cuisson afin de garantir le maintien de la température sélectionnée.

Le temps de réchauffement dépend du réglage de la chaleur sélectionnée. Plus la chaleur sélectionnée est élevée, plus le temps de réchauffement sera long.

B/ Cuisson

Placer les aliments à cuire sur la plaque à l'aide d'une spatule ou de pinces de cuisine.

ATTENTION: Pour ne pas endommager la surface émaillée de la plaque, ne pas utiliser d'objets métalliques, tranchants ou pointus.

ATTENTION: Pendant le fonctionnement, pour éviter de se brûler, porter toujours des gants de protection.

C/ Extinction de l'appareil

Quand la cuisson est terminée, tourner le bouton du thermostat en position "0" et débrancher la fiche de la prise de courant.

D/ Nettoyage et entretien

Attendre le complet refroidissement de la plancha.

Pour des raisons d'hygiène et de sécurité : nettoyez soigneusement votre appareil et l'ensemble de ses accessoires (y compris le récolte graisse) après chaque cuisson avec une eau chaude savonneuse pour éliminer tous les résidus de graisses et à l'aide d'un chiffon doux non abrasif.

E/ Service après vente

Gardez cette notice car pour toute demande de pièces détachées, il faudra rappeler la référence marquée en bas de chaque page ainsi que le numéro de la pièce perdue ou défectueuse.

Pour demander les pièces de rechange, ces dernières peuvent être vendues en vous adressant au magasin ou à notre service après vente au numéro suivant :

00.33(0)3.85.32.27.50.

SOMAGIC décline toute responsabilité en cas de dommage ou de mauvais fonctionnement survenant du fait de l'utilisation d'accessoires et/ou pièces de rechange de marque différente.

F/ Garantie

Cette plancha est garantie 2 ans à compter de la date d'achat (facture ou ticket de caisse à l'appui).

Cette garantie n'est pas valable dans les cas suivants :

- Non-respect de l'ensemble des instructions du présent manuel
- Conditions anormales d'utilisation
- Stockage incorrect
- Défaut d'entretien
- Modification du produit
- Utilisation à des fins professionnelles
- Utilisation de pièces de rechange qui ne seraient pas d'origine.

G/ Spécifications techniques

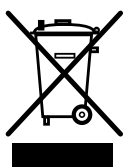
Voltage	Fréquence	Puissance
220 - 240V	50-60 Hz	2150W

IPX4



Cet appareil ne doit pas être jeté avec les ordures ménagères. Il comporte des éléments qui doivent être recyclés.

ENLEVEMENT DES APPAREILS MENAGERS USAGES



La directive Européenne 2012/19/EU sur les Déchets Equipements Electriques et Electroniques (DEEE), exige que les appareils ménagers ne soient pas jetés dans le flux normal des déchets municipaux. Les appareils usagés doivent être collectés séparément afin d'optimiser le taux de récupération et le recyclage des matériaux qui les composent et réduire l'impact sur la santé humaine et l'environnement. Le symbole de la poubelle barrée est apposé sur tous les produits pour rappeler les obligations de la collecte séparée. Les consommateurs devront contacter les autorités locales ou leur revendeur concernant la démarche à suivre pour l'enlèvement de leur appareil.



Points de collecte sur www.quefairedemesdechets.fr
Privilégiez la réparation ou le don de votre appareil !

Le fabricant et le revendeur ne peuvent pas être tenus responsable de tout accident ou dommage causé par une utilisation impropre de l'appareil, ou si les instructions données dans le présent manuel n'ont pas été respectées.

FR - Conserver le présent manuel pour consultation ultérieure

LE NON-RESPECT DE CES AVERTISSEMENTS ET MISES EN GARDE POURRAIT PROVOQUER DES BLESSURES GRAVES, VOIRE MORTELLES, OU DES DOMMAGES MATERIELS PAR INCENDIE

Fabriqué en France par: Somagic
1A, RD975
71290 LA GENETE