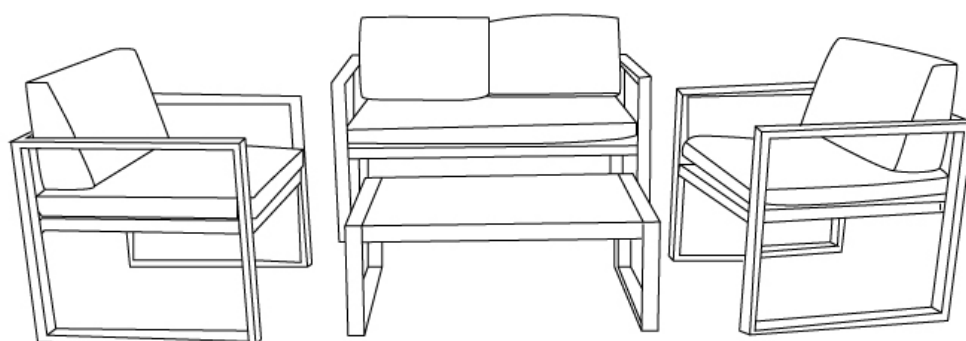


IBIZA
1270

happy garden



FR**Conseils d'utilisation de votre mobilier de jardin en aluminium et textilène.**

- Eviter le contact direct du textilène et du plateau de verre, avec une source de chaleur (bougie, appareil électrique, chauffage, etc...)
- Eviter de laisser l'eau s'accumuler sur le plateau de verre; les gouttes, sous l'effet loupe, peuvent endommager la peinture par beau temps.
- La partie peinte du plateau de verre doit obligatoirement être orientée vers le sol.
- Pour des raisons de stabilité, et afin de préserver les pas de vis d'un serrage de travers, il est impératif d'assembler manuellement tous les éléments, et de serrer toutes les vis à la main dans un premier temps. Une fois l'assemblage terminé, vous pouvez procéder au serrage de la visserie de manière plus ferme.
- La structure de votre mobilier est en aluminium, ce qui lui confère une longévité importante. Cependant, vous pouvez tout de même hiverner votre salon de jardin, en le mettant à l'abri ou en le couvrant d'une housse.
- Poids d'assise maximal : 120 kg

Pour un montage plus facile et rapide : Positionner toutes les vis sans serrer complètement puis visser définitivement une fois que toutes les vis sont en place et que l'article est droit.

ES**Consejos de utilización de sus muebles de jardín de aluminio y textileno.**

- Evite el contacto directo del textileno y la encimera de cristal con una fuente de calor (vela, aparato eléctrico, calefactor, etc.).
- Evite que se acumule agua en la encimera de cristal; las gotas pueden dañar la pintura cuando hace buen tiempo.
- La parte pintada de la placa de cristal debe estar orientada hacia el suelo.
- Por razones de estabilidad, y para proteger las roscas de los tornillos de un apriete torcido, es imprescindible montar todos los componentes a mano, y apretar todos los tornillos a mano inicialmente. Una vez finalizado el montaje, puede apretar los tornillos con más firmeza.
- La estructura de su mueble es de aluminio, por lo que durará mucho tiempo. No obstante, puede acondicionar sus muebles de jardín para el invierno poniéndolos a cubierto o cubriéndolos con una funda.
- Peso máximo del asiento: 120 kg

Para un montaje rápido y sencillo: Coloque todos los tornillos sin apretar, luego apriete después atornille una vez que todos los tornillos estén colocados y el artículo esté en posición vertical.

EN**Advice on using your aluminium and textilene garden furniture.**

- Avoid direct contact of the textilene and glass top with a heat source (candle, electrical appliance, heater, etc.).
- Avoid letting water accumulate on the glass top; the drops can damage the paintwork in fine weather.
- The painted part of the glass plate must face the ground.
- For reasons of stability, and to protect the screw threads from crooked tightening, it is essential to assemble all the components by hand, and to tighten all the screws by hand initially. Once assembly is complete, you can tighten the screws more firmly.
- The structure of your furniture is made of aluminium, so it will last a long time. However, you can still winterise your garden furniture by putting it under cover or covering it with a cover.
- Maximum seat weight: 120 kg

For quick and easy assembly: Position all the screws loosely, then tighten then screw in place once all the screws are in place and the item is upright.

DE**Tipps für die Verwendung Ihrer Gartenmöbel aus Aluminium und Textilene.**

- Vermeiden Sie den direkten Kontakt des Textilens und der Glasplatte mit einer Wärmequelle (Kerze, Elektrogerät, Heizung, etc.).
- Vermeiden Sie es, dass sich Wasser auf der Glasplatte ansammelt; die Tropfen können bei gutem Wetter durch den Lupeneffekt die Farbe beschädigen.
- Die bemalte Seite der Glasplatte muss zum Boden gerichtet sein.
- Aus Stabilitätsgründen und um die Schraubengewinde vor schieferm Anziehen zu schützen, müssen Sie alle Teile von Hand zusammenbauen und alle Schrauben zunächst von Hand anziehen. Sobald der Zusammenbau abgeschlossen ist, können Sie die Schrauben fester anziehen.
- Die Struktur Ihrer Möbel besteht aus Aluminium, was eine lange Lebensdauer gewährleistet. Sie können Ihre Gartenmöbel jedoch überwintern, indem Sie sie an einem geschützten Ort aufstellen oder mit einer Hülle abdecken.
- Maximales Gewicht der Sitzfläche: 120 kg

Für eine einfache und schnelle Montage: Ziehen Sie alle Schrauben locker an. Dann schrauben Sie die Schrauben fest, wenn alle Schrauben angebracht sind und der Artikel gerade ist.

NL

Advies voor het gebruik van uw aluminium en textielene tuinmeubelen.

- Vermijd direct contact van het textielene en het glazen blad met een warmtebron (kaars, elektrisch apparaat, verwarming, enz.).
- Laat geen water op het glazen blad vallen; de druppels kunnen bij mooi weer het lakwerk beschadigen.
- Het geverfde deel van de glasplaat moet naar de grond gericht zijn.
- Omwille van de stabiliteit en om te voorkomen dat de schroefdraden scheef worden aangedraaid, is het essentieel dat u alle onderdelen met de hand monteert en dat u alle schroeven eerst met de hand aandraait. Zodra de montage voltooid is, kunt u de schroeven steviger aandraaien.
- De structuur van uw meubels is gemaakt van aluminium, dus ze zullen lang meegaan. U kunt uw tuinmeubelen echter nog steeds winterklaar maken door ze onder een afdak te zetten of af te dekken met een hoes.
- Maximaal zitgewicht: 120 kg

Voor een snelle en eenvoudige montage: plaats alle schroeven losjes, draai ze dan vast vervolgens vast als alle schroeven op hun plaats zitten en het item rechtop staat.

IT

Consigli per l'utilizzo dei suoi mobili da giardino in alluminio e textilene.

- Eviti il contatto diretto del textilene e del piano in vetro con una fonte di calore (candela, apparecchio elettrico, stufa, ecc.).
- Eviti di lasciare che l'acqua si accumuli sul piano in vetro; le gocce possono danneggiare la vernice in caso di bel tempo.
- La parte verniciata della lastra di vetro deve essere rivolta verso il suolo.
- Per motivi di stabilità e per proteggere i filetti delle viti da un serraggio storto, è essenziale assemblare tutti i componenti a mano e stringere inizialmente tutte le viti a mano. Una volta completato l'assemblaggio, potrà stringere le viti in modo più deciso.
- La struttura del suo mobile è in alluminio, quindi durerà a lungo. Tuttavia, può comunque svernare i suoi mobili da giardino mettendoli al riparo o coprendoli con una copertura.
- Peso massimo della seduta: 120 kg

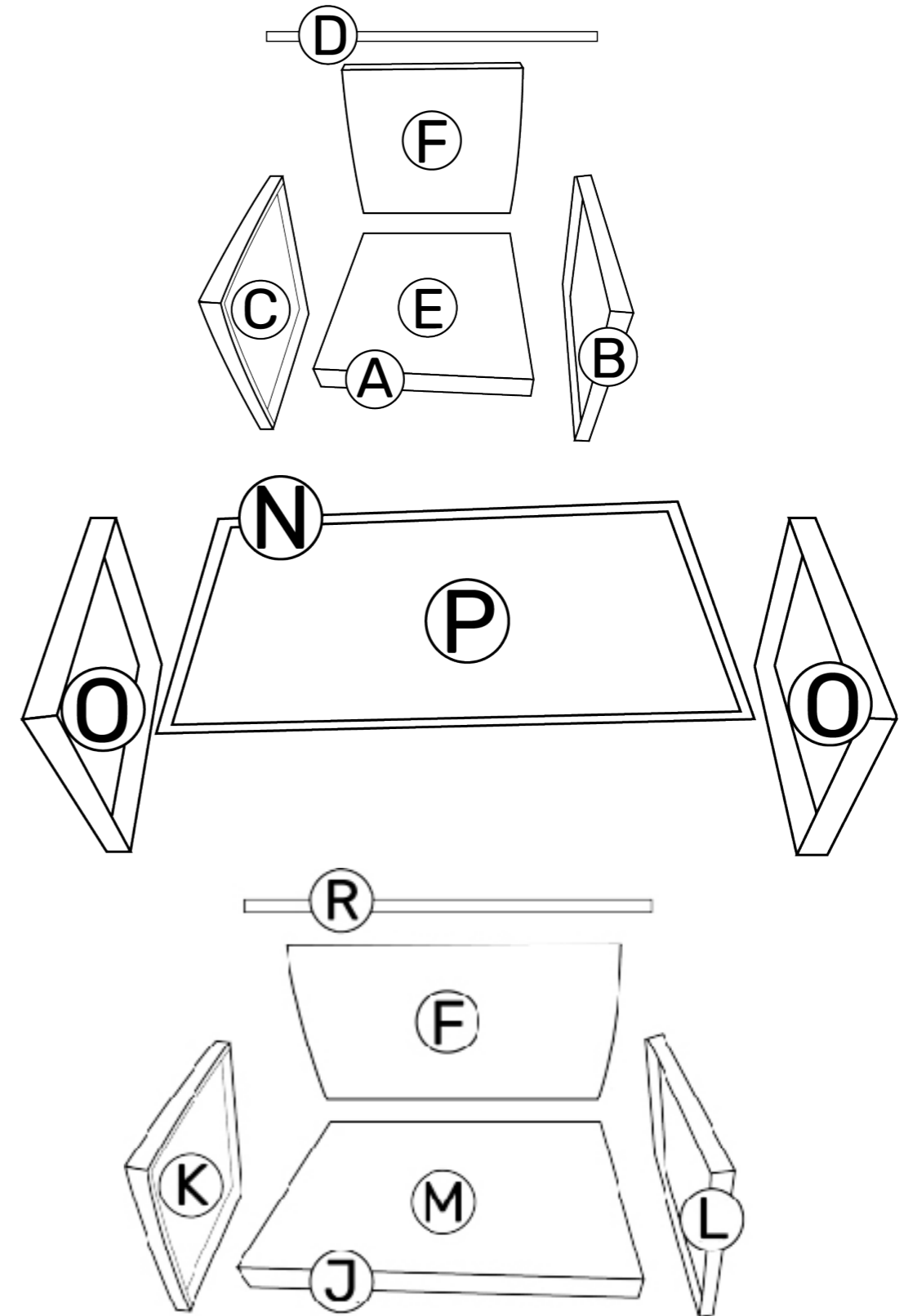
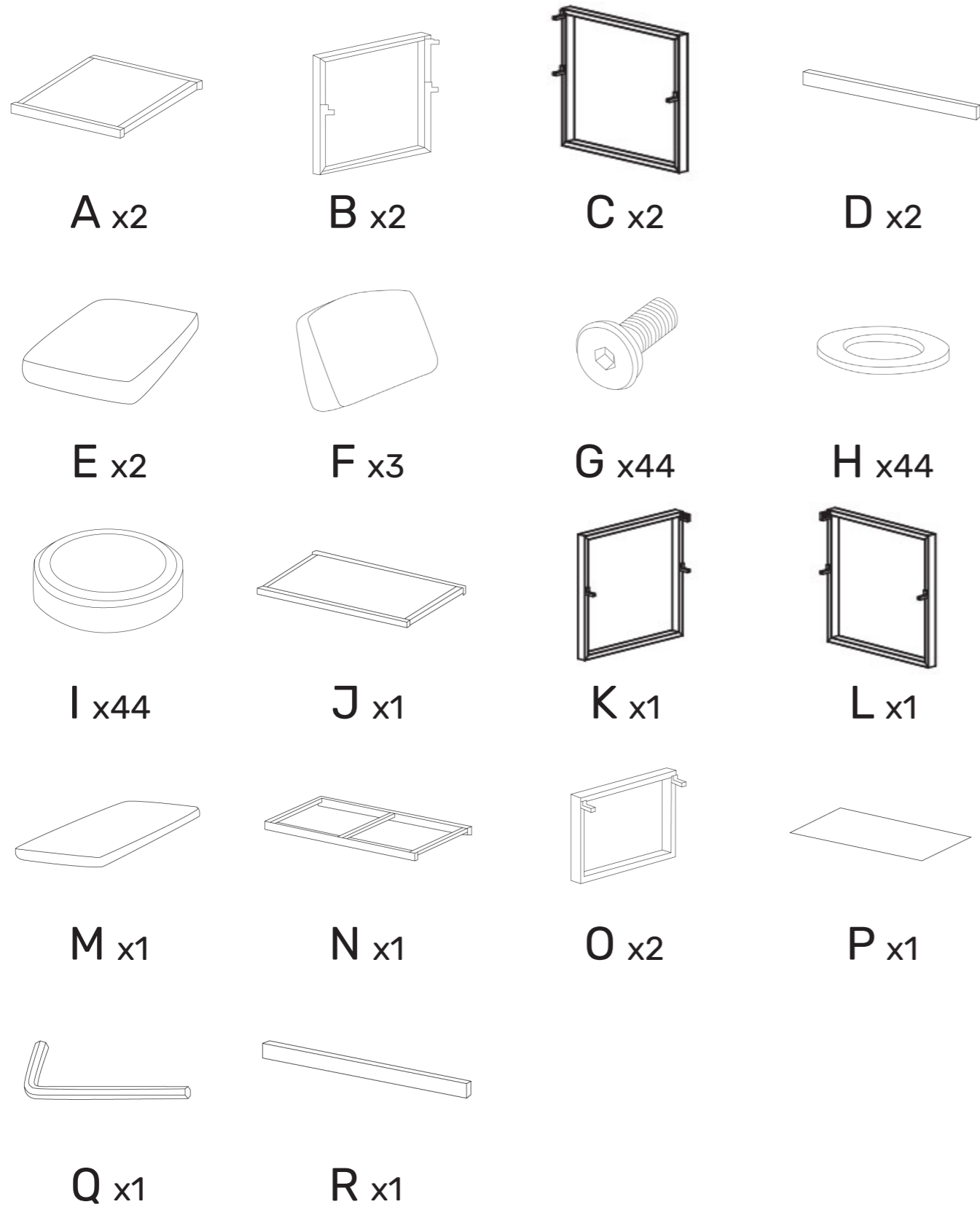
Per un montaggio facile e veloce: posizionare tutte le viti allentate, quindi stringere poi avvitare in posizione una volta che tutte le viti sono state posizionate e l'articolo è in posizione verticale.

PT

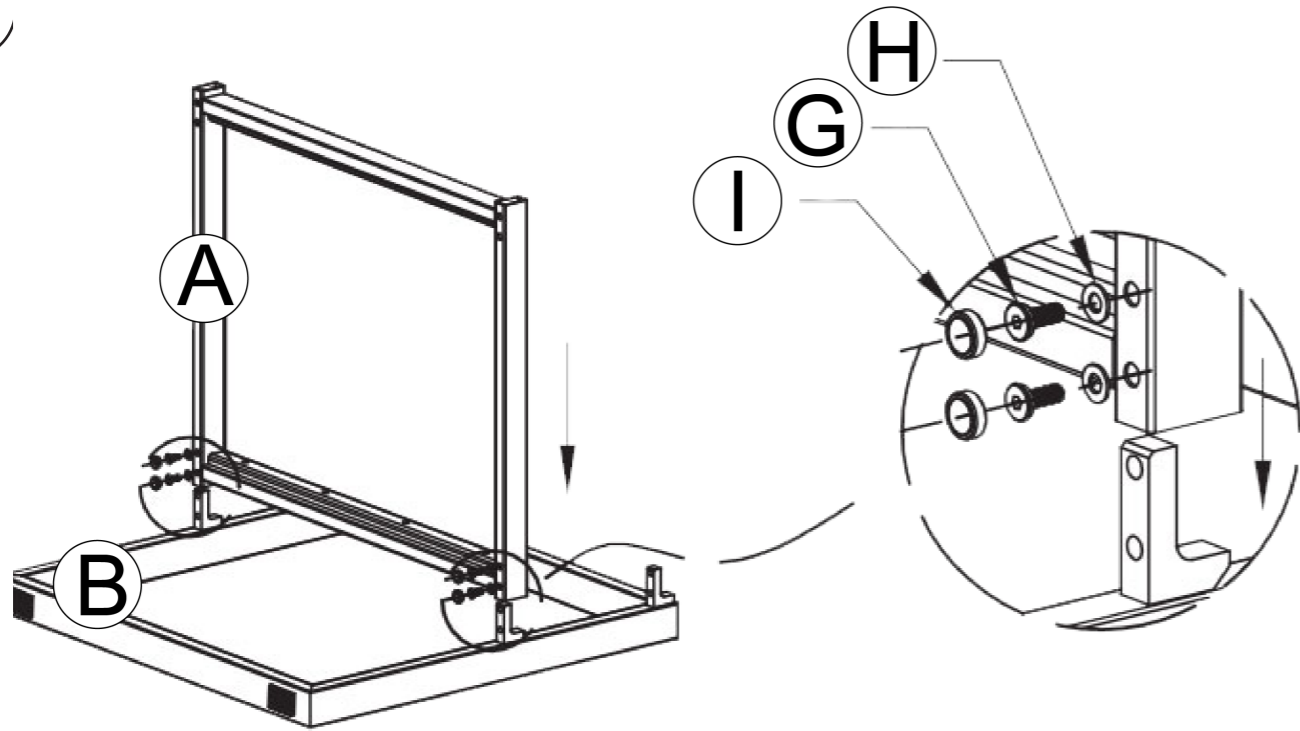
Conselhos para a utilização do seu mobiliário de jardim em alumínio e textilene.

- Evite o contacto direto da textilene e do tampo de vidro com uma fonte de calor (vela, aparelho elétrico, aquecedor, etc.).
- Evite deixar acumular água no tampo de vidro; as gotas podem danificar a pintura com bom tempo.
- A parte pintada da placa de vidro deve estar virada para o chão.
- Por razões de estabilidade e para proteger as roscas dos parafusos de um aperto incorreto, é essencial montar todos os componentes à mão e apertar todos os parafusos à mão numa primeira fase. Quando a montagem estiver concluída, pode apertar os parafusos com mais firmeza.
- A estrutura do seu móvel é feita de alumínio, pelo que durará muito tempo. No entanto, pode ainda assim proteger o seu mobiliário de jardim durante o inverno, colocando-o debaixo de uma cobertura ou cobrindo-o com uma capa.
- Peso máximo do assento: 120 kg

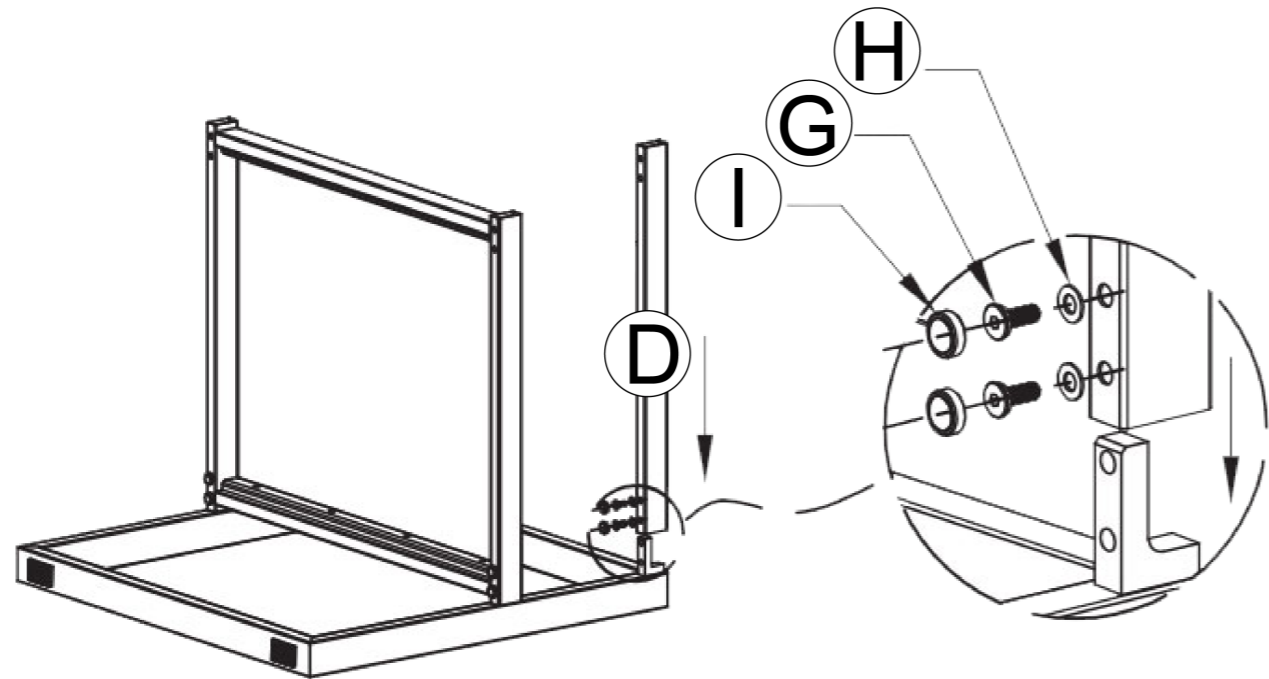
Para uma montagem rápida e fácil: coloque todos os parafusos com folga, depois aperte-os depois aparafuse quando todos os parafusos estiverem no lugar e o objeto estiver na vertical.



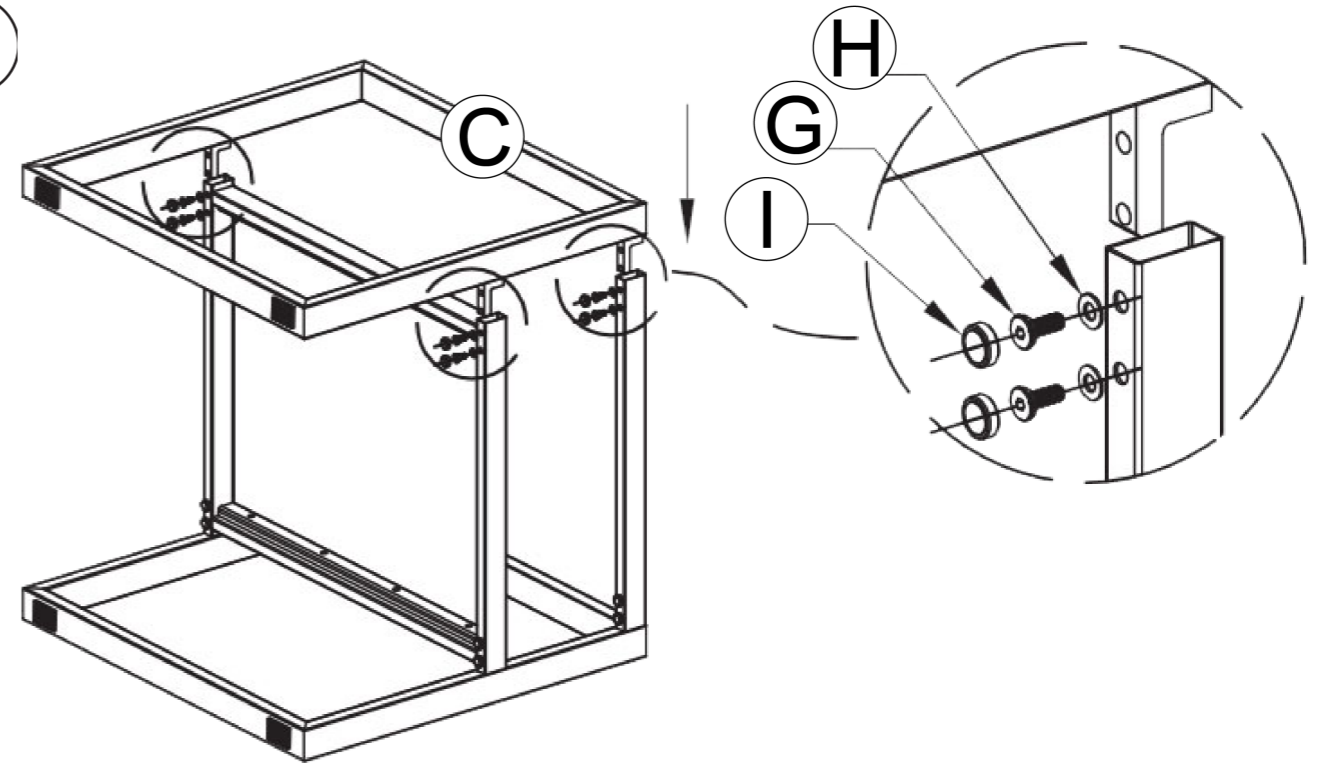
1



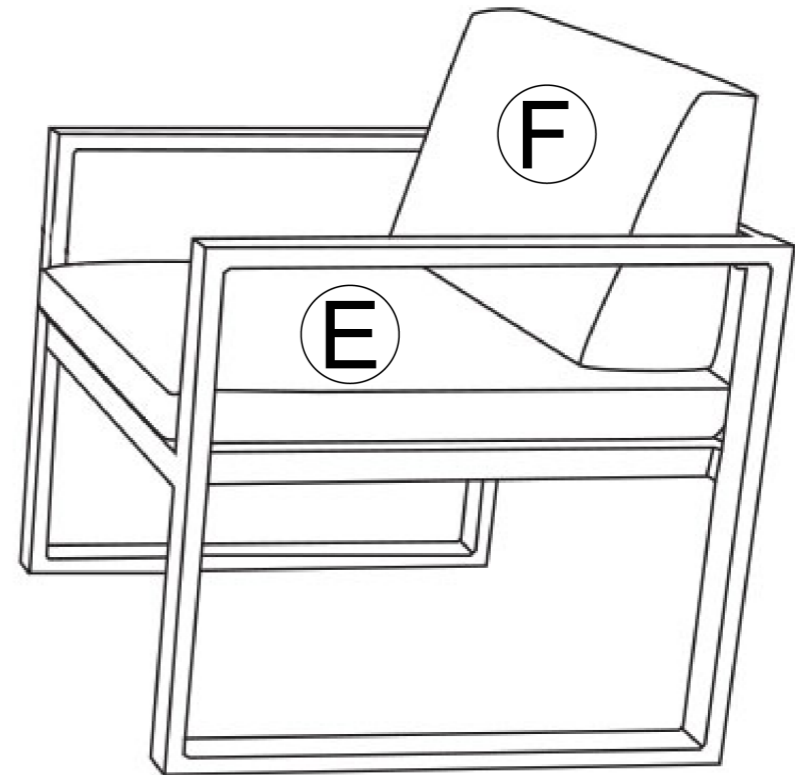
2

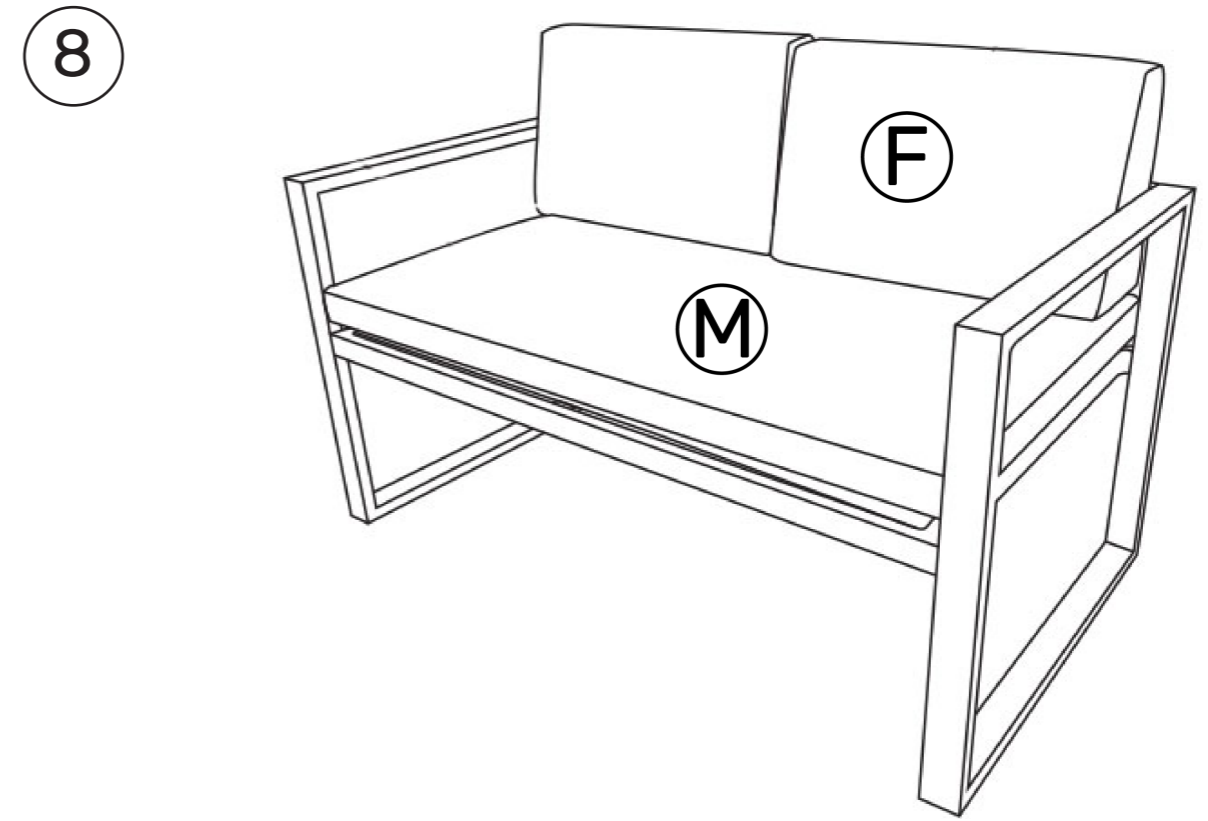
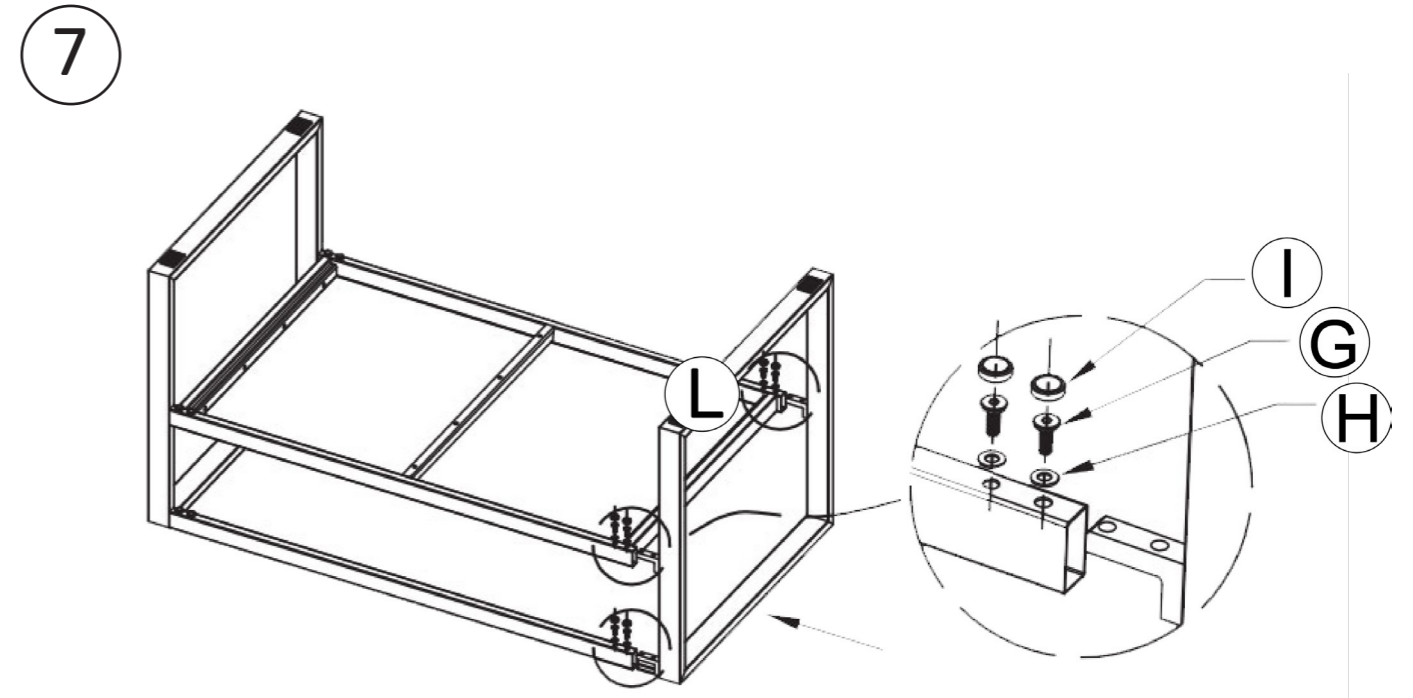
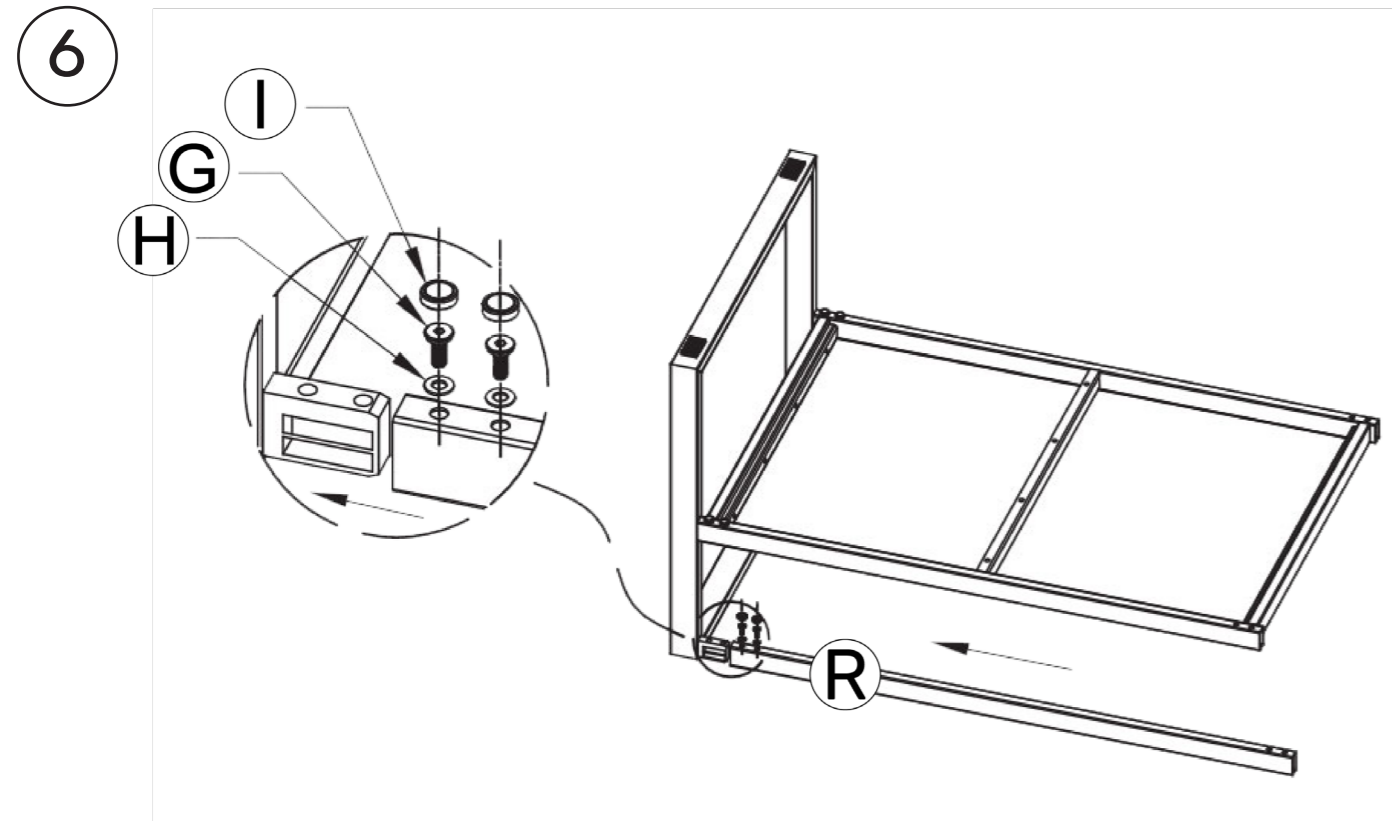
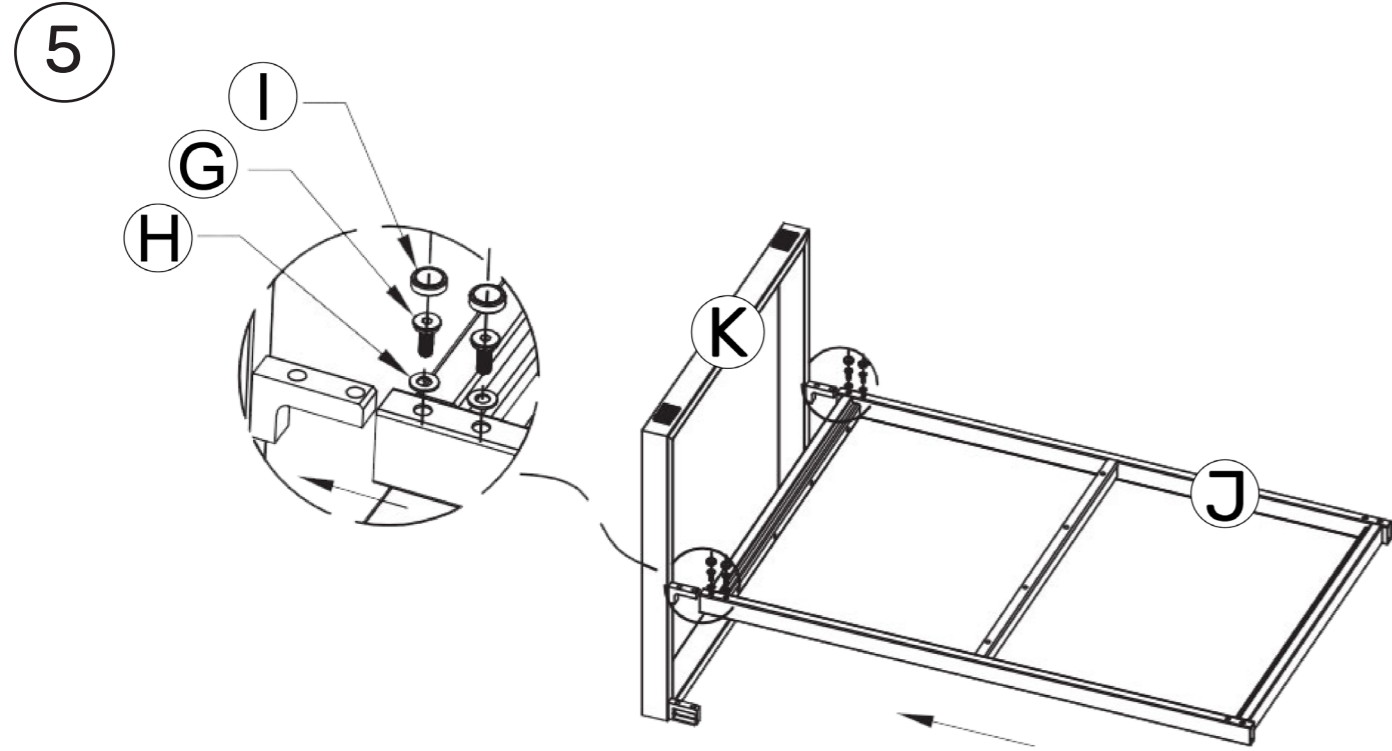


3

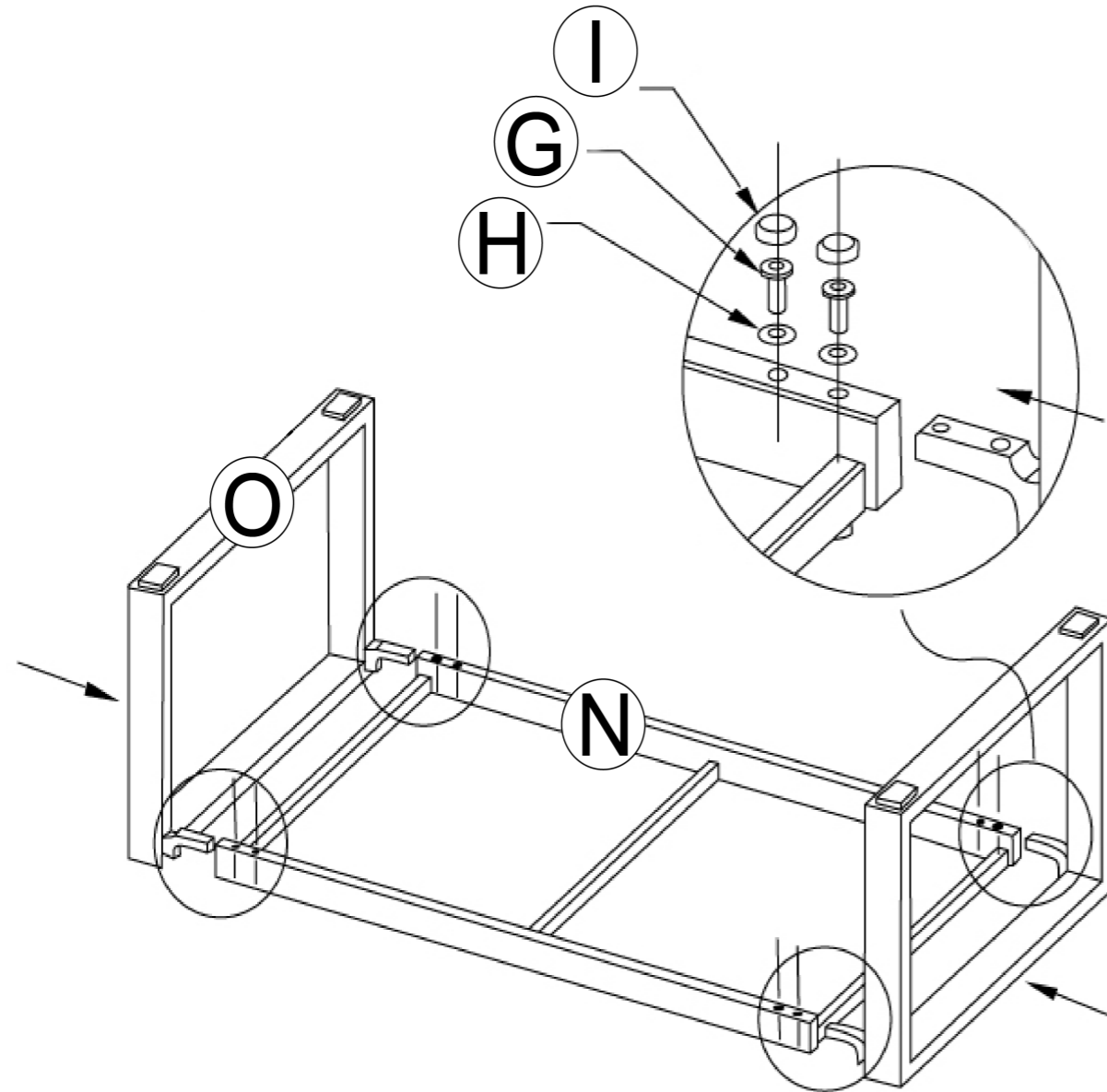


4

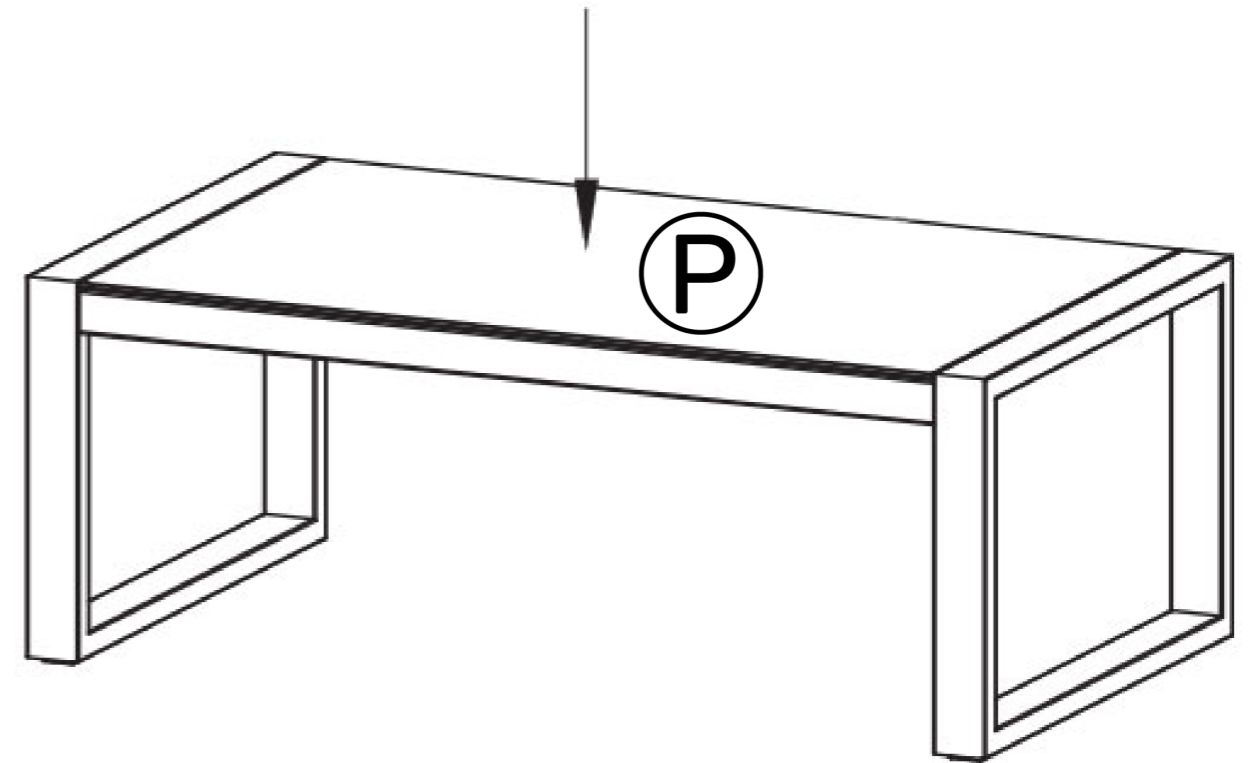


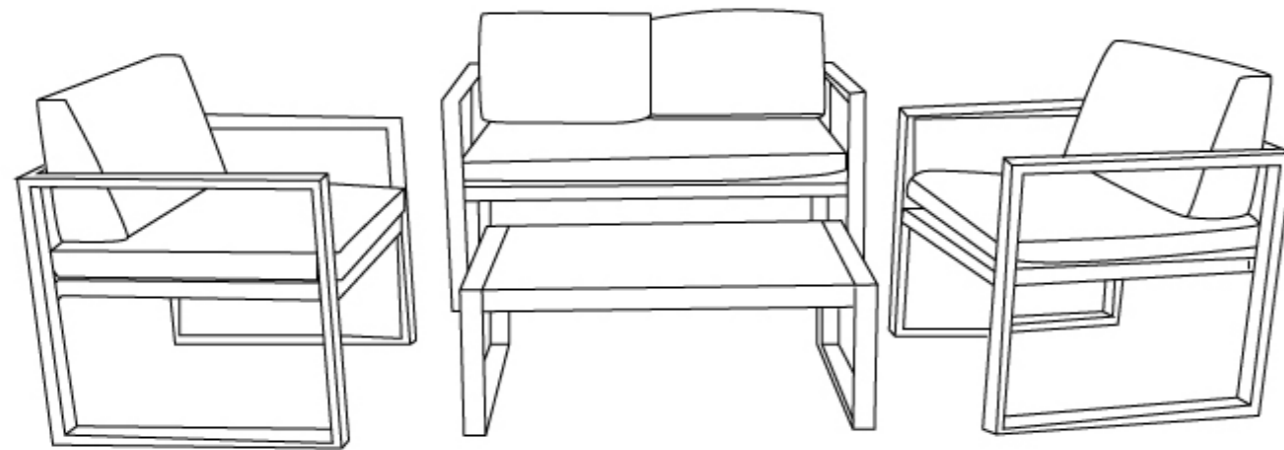


9



10





- FR** Veuillez conserver ce manuel pour référence ultérieure.
En cas de problème avec votre produit, nous vous invitons à contacter notre service client par mail à contact@happygarden.fr ou par téléphone au +33.3.20.267.567
- ES** Le rogamos conserve este manual de instrucciones para futuras consultas Si encuentra algún problema con su producto, le solicitamos que contacte con nuestro servicio de atención al cliente por correo electrónico: spv@happy-garden.es o por teléfono al 919 035 926
- EN** Please keep this manual for future reference.
If you have any problems with your product, please contact our customer service department by email at contact@happygarden.fr or by phone at +33.3.20.267.567
- DE** Bitte bewahren Sie diese Anleitung zum späteren Nachschlagen auf.
Falls Sie ein Problem mit Ihrem Produkt haben, wenden Sie sich bitte an unseren Kundenservice per E-Mail an contact@happygarden.fr oder telefonisch unter 0800.181.5780
- NL** Bewaar deze handleiding voor toekomstig gebruik.
Indien u problemen heeft met uw product, neem dan contact op met onze klantendienst via e-mail op contact@happygarden.fr of per telefoon op +31.85.208.4162
- IT** Si prega di conservare questo manuale per riferimento futuro.
In caso di problemi con il prodotto, si prega di contattare il nostro servizio clienti via e-mail a contact@happygarden.fr o per telefono al +33.3.20.267.567
- PT** Por favor, guarde este manual para referência futura.
Se tiver algum problema com o seu produto, contacte por favor o nosso departamento de serviço ao cliente através do e-mail contact@happygarden.fr ou por telefone para +33.3.20.267.567





happy garden

Le jardin, ma pièce préférée

ALLSTORE SAS
121 allée Hélène Boucher
PA du Moulin
59118 WAMBRECHIES
FRANCE