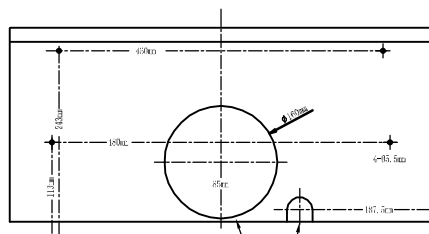
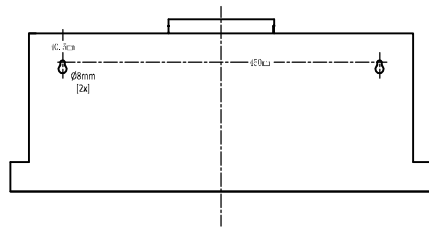
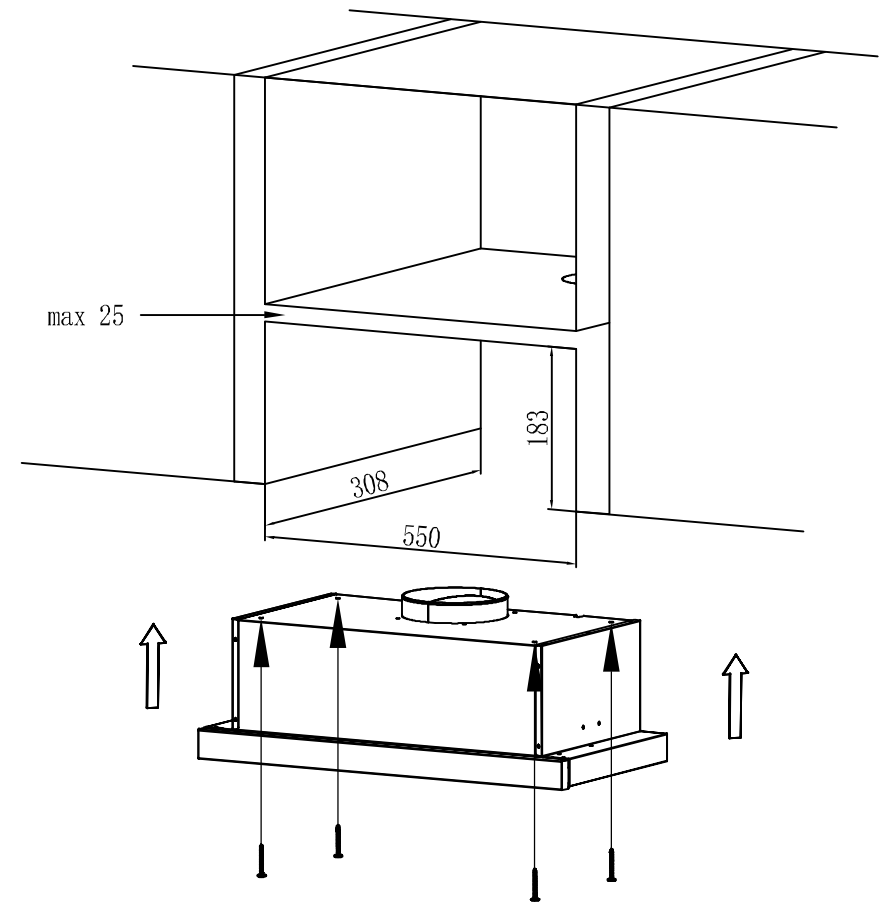


Installation sous meuble

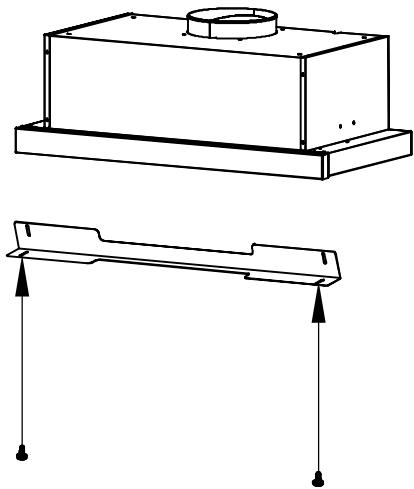


Percer un trou

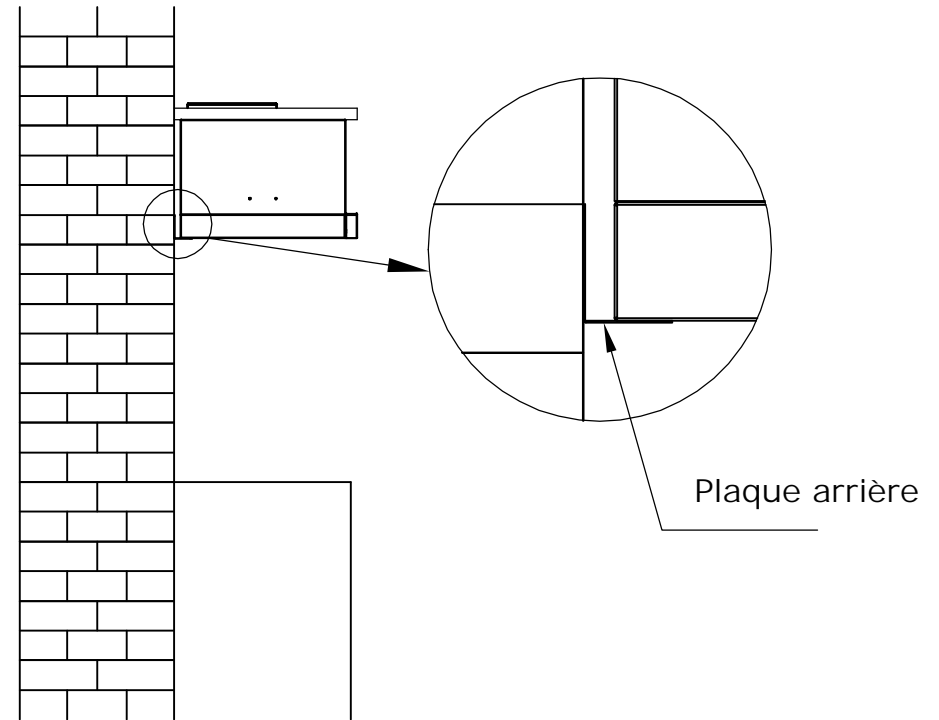
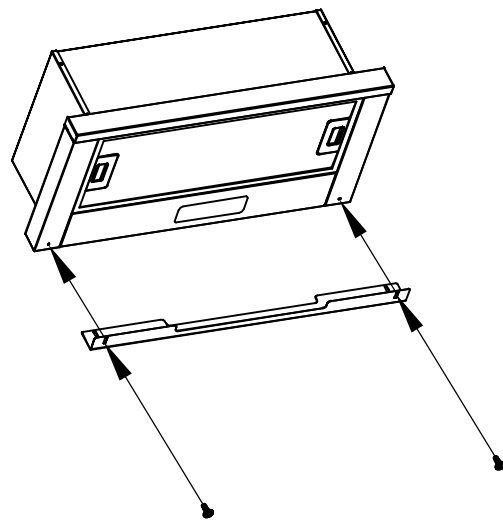


Étape 1 : Percer deux trous sous le meuble aux emplacements indiqués.

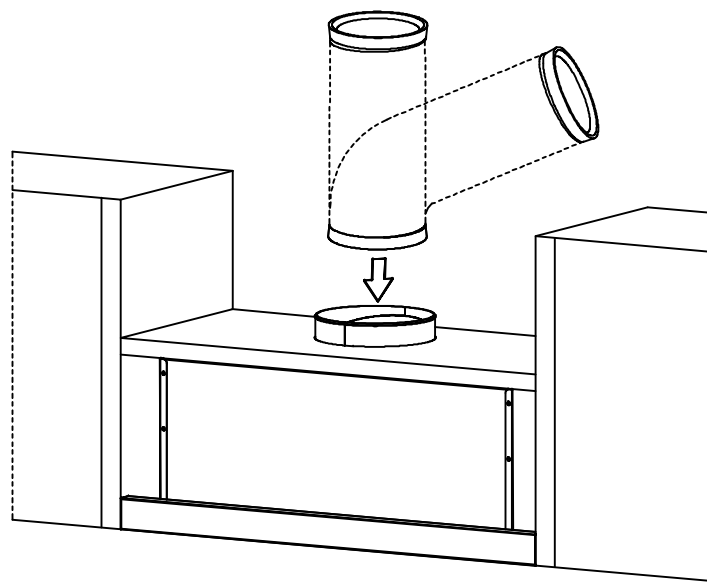
Étape 2 : Fixer la hotte sous le meuble avec des vis 4×20mm.



Étape 3 : Fixer la plaque arrière sur la hotte avec des vis 4×8mm.



Étape 4 : Ajuster la plaque arrière pour qu ' elle soit en contact avec le mur.



Étape 5 : Installer le conduit d'évacuation.