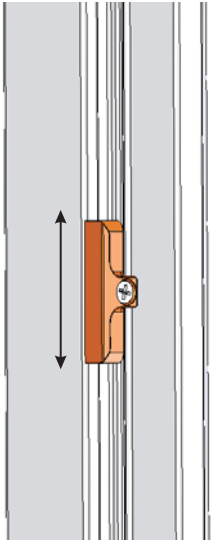
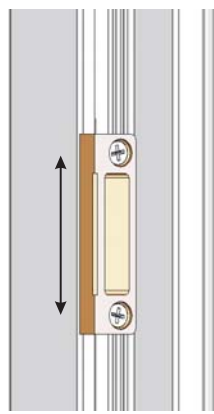


12

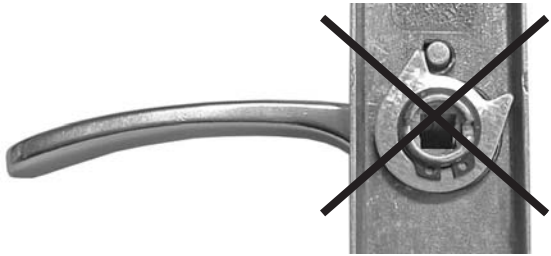
Gâches haute et basse



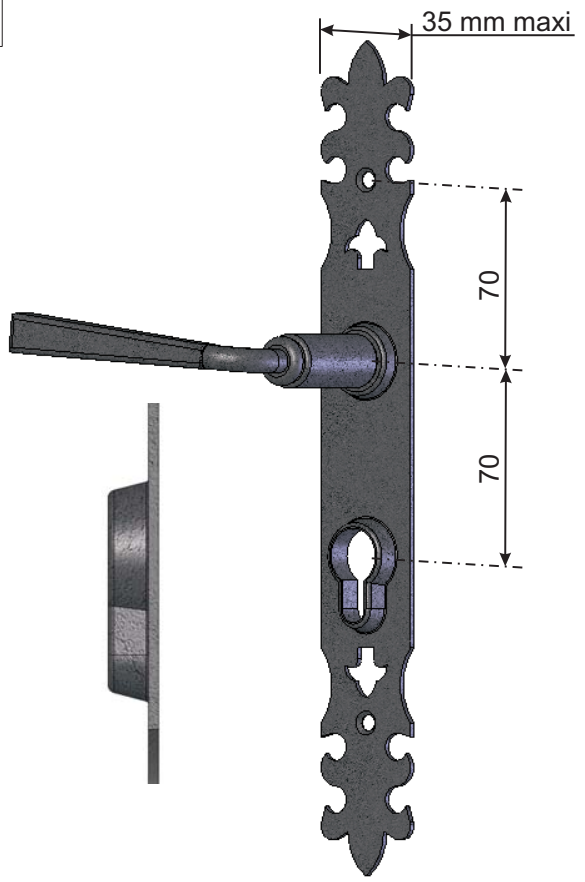
Gâche centrale



13



14



Copyright non contractuels 2016-10-07

MISE EN OEUVRE DE NOS PORTES de SERVICES, SECONDAIRES, TRADITIONNELLES.

IMPERATIF : Utiliser:

- Rep 14 ➤ Des poignées avec des plaques de 35 mm de largeur maximum.
- Rep 13 ➤ Des poignées sans ressort de rappel, ni butée de fin de course.
- Rep 8 ➤ Des plaques avec le trou de fixation haut situé à 70 mm au dessus de l'axe du carré de la poignée.
- Rep 14 ➤ Des plaques avec épaulement pour réduire la saillie du barillet.
Un barillet standard symétrique de 30 + 30 mm ou asymétrique de 40 + 30 mm en fonction du modèle.

STOCKAGE :

- Verticalement et sans porte-à-faux dans l'emballage d'origine.
- Sur une palette (pas de contact avec le sol).
- A l'abri des intempéries dans un local aéré, sec et à l'abri de la lumière solaire.

POSE :

- Rep 1 Placer les pattes de scellement judicieusement réparties sur la hauteur, plus une dans l'axe de la traverse haute.
- Rep 2 ➤ Caler et sceller en contrôlant les aplombs de face et de profil plus le niveau.
- Rep 3 ➤ Vérifier minutieusement l'égalité des deux diagonales du cadre dormant pour que les montants forment un angle de 90° avec le seuil et la traverse haute.

Attention :

- Le seuil aluminium doit être obligatoirement scellé de niveau sur toute sa longueur, bien rectiligne et ne doit absolument pas bouger, ni être détérioré.
- Rep 4 Respecter scrupuleusement un vide de 15 mm entre le dessous de l'ouvrant et le sol fini intérieur.

REGLAGE ET FONCTIONNEMENT :

- Rep 5&6 Les 4 fiches à visser se tournent dans les 2 sens en cas de difficulté de fonctionnement de l'ouvrant où d'un manque d'étanchéité. Il est nécessaire pour cette opération de dégondrer l'ouvrant. Les fiches doivent être parfaitement en ligne de face et latéralement. Les jeux entre le corps de fiche et le bois doivent être réguliers pour les 4 fiches et idéalement de 3 mm sur l'ouvrant (repère 5), et de 3 mm sur le cadre (repère 6).
- Rep 7 Fiches à turlupet suivant modèle de porte.
- Rep 8 Relever la poignée à 90° pour fermer la porte ce qui évitera les déformations.
➤ Pour verrouiller tourner la clef à un tour.
- Rep 9 ➤ Enlever les cales de jeux sur le périmètre du cadre dormant et du châssis avant utilisation.
- Rep 10 Contrôler les jeux, ils doivent être égaux et parallèles entre-eux, environ 2 à 3 mm entre la gâche et l'angle
➤ de la feuillure coté crémone.
- Rep 11 ➤ Si l'ouvrant n'est pas suffisamment étanche où légèrement cintré, tourner l'axe excentrique des rouleaux de la crémone avec une clef BTR de 4 mm.
- Rep 12 ➤ Les gâches applique du cadre dormant et du châssis peuvent être exceptionnellement déplacées de haut en bas.

FINITION ET ENTRETIEN :

Nos portes d'entrée sont traitées avec un produit aqueux IFH. Vous devez absolument appliquer au minimum deux couches de lasure de finition dès la fin du chantier. Pour cela nettoyer et poncer légèrement la porte au papier de verre fin puis appliquer le produit au pinceau. Pour une bonne conservation du bois, répéter cette opération en fonction des caractéristiques de votre lasure de finition choisie et des conseils d'utilisation prescrits par le fabriquant . Ne pas mettre de lasure sur les joints d'étanchéité et sur les serrures / crémones. Retirer ensuite la pellicule de protection sur les joints d'étanchéité après séchage de la finition. Pour les portes particulièrement exposées, surveiller le vieillissement, ne jamais laisser le bois à nu ou se tacher. Les applications doivent être effectuées conformément au DTU en vigueur (DTU 59/1)

Huiler régulièrement les fiches et les serrures / crémones pour augmenter leur longévité. Mettre de la graisse épaisse sur les rouleaux et sur le pêne de la crémone pour faciliter la manœuvre. Vérifier que les trous d'évacuation d'eau sont propres et non obstrués. Les déboucher le cas échéant avec un fil de fer.

PROCÉDURE A SUIVRE EN CAS DE PROBLÈMES AVEC UNE PORTE. de SERVICE, SECONDAIRE, TRADITIONNELLE.

La garantie ne sera prise en compte que sur présentation des pièces suivantes:

- Un courrier décrivant le ou les problèmes rencontrés.
- Précisez si la pose a été effectuée par un menuisier professionnel.
- Une photo du produit dans sa globalité et plusieurs photos mettant bien en évidence le ou les défauts signalés.
- Une copie de la facture d'achat.

Nota:

La garantie est de 10 ans pour le cadre dormant (scellé) et de 2 ans pour l'ouvrant (amovible). Elle se limite à l'échange du produit ou composant tel que fourni initialement, le ou les éléments défectueux seront envoyés gratuitement au magasin en fourniture seule, non posés. Elle ne prend pas en compte les autres frais occasionnés sur le chantier pour le remplacement, ainsi que la finition, le transport et les accessoires.

SENS D'OUVERTURE:

