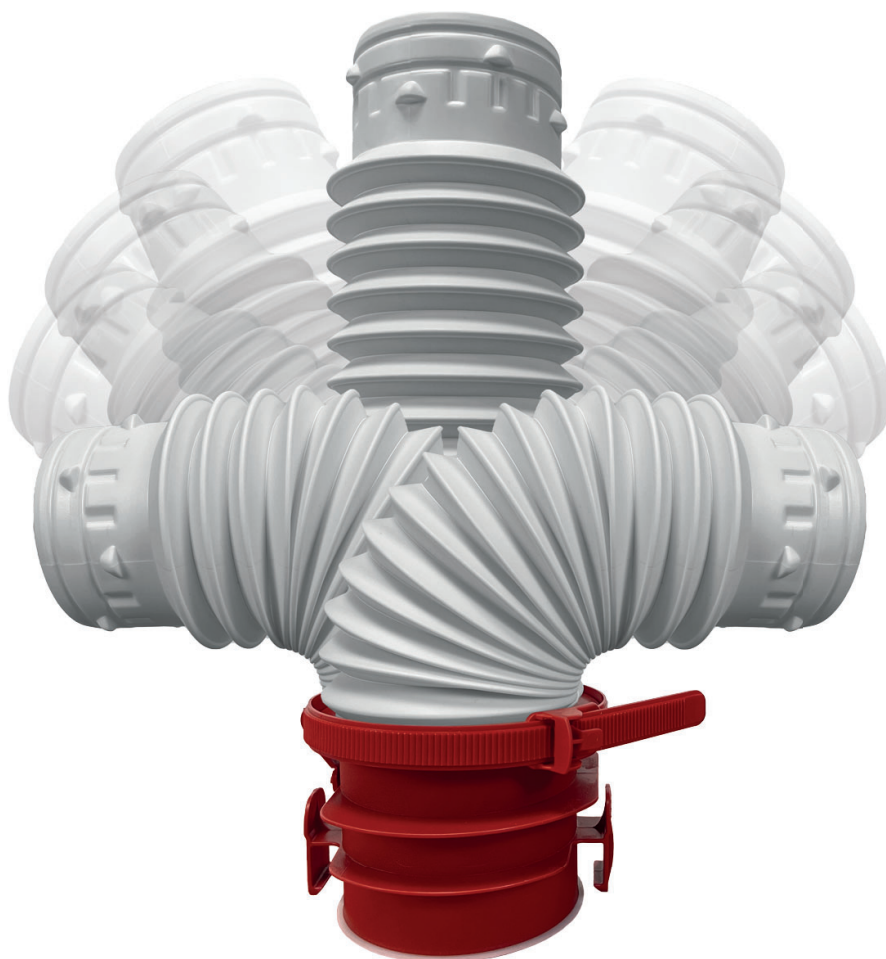




NOTICE

PIQUAGE FLEXIBLE SANITAIRE PFS 80



UNE INSTALLATION FACILE, RAPIDE ET CONFORME

L'ingéniosité d'un piquage en 3 labels :

OCTEO® POWERTWIST 360° de possibilités pour s'adapter à tous les environnements

OCTEO® POWERCONNECT Plug&Play étanchéité et connectivité jamais égalées

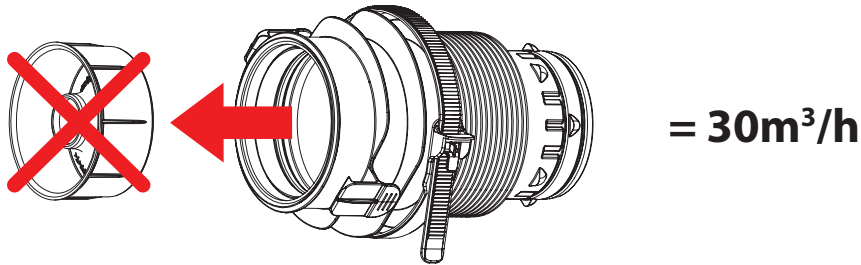
OCTEO® POWERFIX raccords simplifiés et ultra-résistants

Comment utiliser le Piquage Flexible Sanitaire (PFS 80) ?

A

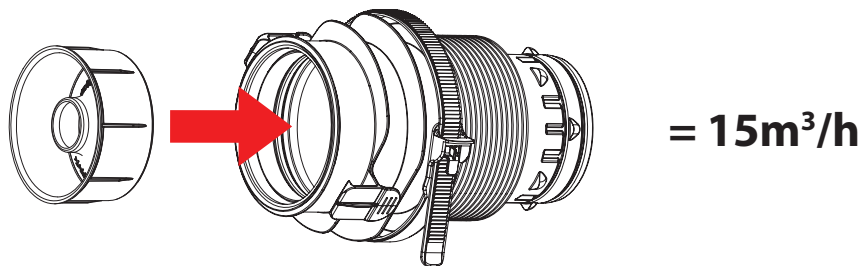
Selon le type de VMC OCTEO installée :

HYGROREGLABLE



Retirez systématiquement le réducteur de débit

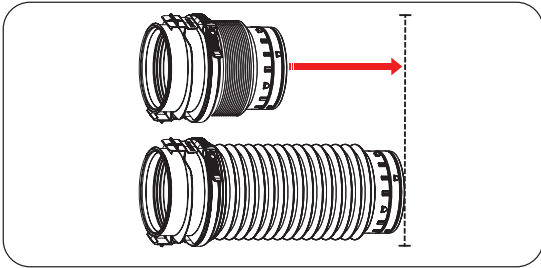
AUTOREGLABLE



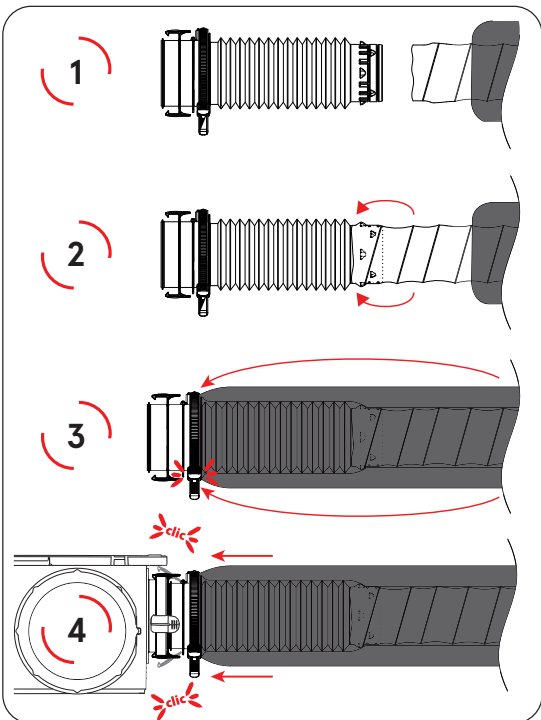
Insérez le réducteur de débit selon le cas mentionné dans la table ci-dessous

Type d'habitation	Débit (m ³ /h) en fonction de l'agencement du logement					
	SdB 1	SdB 2	SdB 3	WC 1	WC 2	WC 3
T1	15	-	-	15	-	-
T2	15	-	-	15	30	-
T3	30	15	-	15	15	-
T4	30	15	-	30	15	-
T5 et +	30	15	15	30	15	15

B Montage de la gaine sur le piquage puis sur l'OCTEO :



Etirez le piquage.

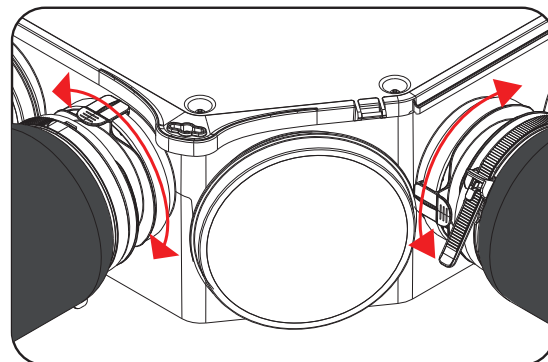
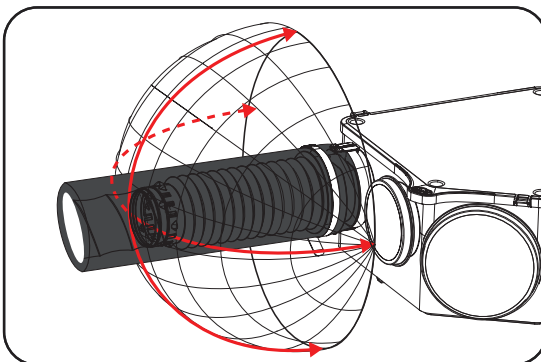


Fixez la gaine.

Nous vous conseillons d'utiliser **uniquement** de la gaine plastique isolée 25mm type GP ISO pour toute installation **hygroréglable**.



Clipez-la sur votre VMC OCTEO.



Enfin, orientez votre piquage de sorte à obtenir un réseau de gaines le plus longitudinal possible entre votre OCTEO et la bouche.





S&P France

Avenue de la Côte Vermeille

66300 THUIR

04 68 530 260

www.solerpalau.fr



Rev. 08/07/2022