



by **KitchenChef** PROFESSIONAL

MODE D'EMPLOI 06/25

ASPIRATEUR BALAI AVEC STATION CL.ASPBALFLEX300



spécifications aspirateur balai	
Voltage	31 V
Puissance moteur	300W
Brosse motorisée	25,9 V , 15W
Temps de charge	4 à 5 heures
réservoir à poussière	0,7 litre total
Batterie amovible	25,9V et 2200 mAh, 56,98 Wh
Batterie	7 éléments (type SF 18650NR-22)
Temps d'utilisation ECO mode	45 minutes environ
temps d'utilisation mode Turbo	10 minutes environ

Puissance consommée en mode arrêt	0 W
Puissance consommée en mode stand by	0 W

Accessoires fournis avec l'appareil



UTILISATION DOMESTIQUE EXCLUSIVEMENT

IMPORTANT : Lire cette notice d'utilisation attentivement pour vous familiariser avec l'appareil. Conserver cette notice pour la relire plus tard ou pour le propriétaire suivant en cas de transmission de l'appareil

CONSIGNES DE SECURITE

Lorsqu'on utilise des appareils électriques, certaines consignes de sécurité élémentaires sont impérativement à respecter

1. Cet appareil peut être utilisé par des enfants âgés de 8 ans et par des personnes dont les capacités physiques, sensorielles ou mentales sont réduites, ou dont l'expérience et les connaissances ne sont pas suffisantes à conditions qu'elles bénéficient d'une surveillance ou qu'elles aient reçu des instructions quant à l'utilisation de l'appareil en toute sécurité et en comprenant bien les dangers potentiels.
2. Tenir l'appareil et son cordon hors de portée des enfants de moins de 8 ans. Il convient de surveiller les enfants pour s'assurer qu'ils ne jouent pas avec l'appareil
3. Ne pas utiliser l'appareil comme un jouet
4. Le nettoyage et l'entretien par l'utilisateur ne doivent pas être faits par des enfants sans surveillance.
5. **Cordon d'alimentation** du chargeur (bloc amovible): La longueur du cordon d'alimentation du chargeur a été définie pour éviter les risques d'accidents. S'il est trop court, il faut utiliser une rallonge et prendre toutes les précautions pour qu'on ne puisse se prendre les pieds dedans ou la tirer accidentellement. Ne jamais tirer sur le cordon d'alimentation du chargeur pour le débrancher ou le déplacer. Il convient de débrancher délicatement la prise murale du secteur d'alimentation. Ne pas utiliser un appareil électrique dont le cordon ou la fiche est endommagé ni un appareil défectueux ou endommagé d'une quelconque façon. On doit le faire examiner, réparer ou faire faire un ajustement mécanique ou électrique par un technicien qualifié afin d'éviter tout danger. Vérifiez régulièrement l'état du cordon d'alimentation. Si le cordon d'alimentation est endommagé, il doit être remplacé par le fabricant, son service après-vente ou une personne de qualification similaire afin d'éviter tout danger. Afin de prévenir de tout risque d'électrocution, ne pas immerger le cordon, la fiche, le bloc chargeur ou l'appareil dans l'eau, ou dans tout autre liquide
6. Ne pas positionner l'appareil à proximité immédiate d'une source de chaleur
7. Ne pas utiliser ni entreposer l'appareil à l'extérieur
8. Ne pas charger l'appareil à l'extérieur.
9. L'utilisation d'équipements ou d'accessoires non recommandés par le fabricant peut entraîner un incendie, une électrocution, des blessures
10. Ne pas utiliser votre appareil avec les mains ou les pieds humides.

CONSIGNES ADDITIONNELLES de SECURITE

- 1. Alimentation électrique :** Dans le cas d'utilisation d'un cordon de rallonge, la puissance électrique du cordon doit être au moins égale à celle du chargeur. Si le circuit électrique est surchargé parce qu'il doit alimenter d'autres appareils en plus du nouvel appareil, ce dernier ne fonctionnera pas correctement. Il est conseillé de faire fonctionner l'appareil sur un circuit distinct. Le cordon doit être entièrement déroulé pendant l'usage. Vérifiez que la tension d'alimentation du votre bloc transformateur (chargeur) correspond à celle de votre installation électrique. La fiche du chargeur est à brancher sur une prise murale alimentée en 220-240 volts. Ne pas mettre en contact le cordon d'alimentation avec un bord coupant.
- 2.** Si l'appareil montre des signes de défectuosité pendant l'utilisation, le débrancher immédiatement. Ne pas utiliser un appareil défectueux, ne pas tenter de le réparer, il doit être réparé par une personne qualifiée
- 3.** Ne plongez jamais l'appareil dans l'eau et ne projetez pas d'eau sur l'appareil, ne pas l'exposer à la pluie. Si cet appareil tombe dans l'eau ou dans tout autre liquide, le débrancher immédiatement. Ne pas tenter de sortir l'appareil de l'eau et ne plus l'utiliser... contactez le service après-vente.
- 4.** Ne pas utiliser l'appareil à des fins autres que celles pour lesquelles il a été conçu... aspirer de la poussière et des déchets non liquides, non tranchants, non inflammables. Risque de blessures en cas de mauvaise utilisation.
- 5.** N'aspirez pas des surfaces mouillées, d'eau ou du liquide quel que soit leur nature
- 6.** N'aspirez pas de substances chaudes, de substances ultrafines (cendres, plâtre, ciment, farine...)
- 7.** N'aspirez pas d'objets coupants et de gros débris tranchants ou non (verre, vis...), de produits nocifs (solvants, décapants...), agressifs (acides, nettoyants...); N'aspirez pas de produits inflammables et explosifs (à base d'essence ou d'alcool)
- 8.** N'aspirez pas de produits en train de brûler ou fumer (cigarettes, cendres chaudes ...)
- 9.** Le tuyau d'aspiration doit être vérifié après chaque utilisation et ne doit être en aucun cas utilisé s'il est endommagé
- 10. Positionnement de la station d'accueil :** Laisser un espace d'au moins 30 centimètres de chaque côté et sur le dessus. S'assurer que la surface sur laquelle est posé la station d'accueil est stable, pas chaude, propre, plane, non inclinée et qu'elle supporte le poids de l'appareil
- 11. Positionnement par rapport aux pièces mobiles :** Eloignez les cheveux, les vêtements amples, les rideaux et voiles, les doigts et tout

autre partie du corps des ouvertures des pièces mobiles de l'appareil, notamment la brosse rotative motorisée.

12. Ne pas encombrer les grilles d'aspiration ou refoulement de l'air

13. Ne pas passer la brosse motorisée sur des tapis à poils longs, en poils d'animaux ou sur des franges

14. Ne dirigez pas les accessoires ou le tube télescopique vers les yeux ou les oreilles et ne les portez pas à la bouche

15. Eteignez toujours l'appareil avant de connecter ou déconnecter la brosse motorisée

16. Ne touchez pas aux parties rotatives sans avoir arrêté et déconnecté l'aspirateur

17. En cas de pause d'aspiration, pour des raisons de sécurité, ne placez pas l'appareil en position instable (appui sur un mur, une table, un dossier de chaise etc...)

18. Toujours stocker l'aspirateur sur son support

19. Toujours stocker l'aspirateur dans un lieu sécurisé

20. Ne faites pas fonctionner l'aspirateur sans les filtres de protection (notamment du moteur)

21. Soyez extrêmement prudent lorsque vous nettoyez les escaliers

22. Déconnectez la batterie du réseau d'alimentation en cas d'erreur pendant l'usage, avant chaque nettoyage, après chaque emploi, avant maintenance et avant de la déplacer et la transporter

23. Toujours garder l'appareil sous surveillance lorsqu'il est branché au réseau d'alimentation, ne jamais le laisser fonctionner sans surveillance

24. Utilisez uniquement les accessoires fournis avec votre appareil (dont filtres, batterie etc...).

25. N'utilisez pas de chargeur (bloc d'alimentation amovible) autre que le modèle fourni par le fabricant. Si les broches de la fiche sont endommagées, le bloc complet doit être mis au rebut. Contactez le service après-vente en cas de non fonctionnement et pour son remplacement

26. Ne pas utiliser l'appareil s'il est tombé et présente des détériorations visibles ou des anomalies de fonctionnement. Ne pas tenter de l'ouvrir et ne plus l'utiliser... contactez le service après-vente. L'appareil doit être réparé par le fabricant, son service après-vente ou une personne de qualification similaire avec des pièces d'origine afin d'éviter tout danger et afin de prévenir de tout risque d'électrocution. Réparer un appareil soi-même peut constituer un danger pour l'utilisateur.

27. En fin d'utilisation, et en cas d'absence prolongée, débranchez la fiche du transformateur de l'alimentation électrique du réseau (ne pas tirer sur le cordon) (il est possible que dans ce cas il y ait une diminution d'autonomie due à une perte de charge)

28. N'exposez pas votre appareil au feu ou à des températures excessives, cela pourrait causer une explosion.

Consignes relatives à la batterie

Cet appareil contient des éléments de batterie (accumulateurs) qui, pour des raisons de sécurité, sont seulement accessibles par un réparateur professionnel.

Lorsque la batterie n'est plus capable de tenir la charge, elle doit être retirée. Pour remplacer les accumulateurs, veuillez contacter le service après-vente.

Le bloc batterie doit être manipulé avec soin, ne pas le mettre dans la bouche, ne pas créer de court-circuit en insérant des objets métalliques à ses extrémités. Si un court-circuit se produit, la température du bloc batterie risque de monter dangereusement et peut causer de sérieuses brûlures voire prendre feu ou exploser

En cas de fuite de la batterie et de contact avec une partie du corps, ne frottez ni les yeux, ni les muqueuses. Lavez-vous les mains et rincez l'œil à l'eau claire. Consultez un médecin si l'inconfort persiste

Enlevez le bloc batterie du corps de l'aspirateur pendant les opérations de nettoyage ou d'entretien

ATTENTION : Le bloc batterie utilisé dans cet appareil peut présenter un risque d'incendie ou de brûlures chimique s'il est mal utilisé ou mal stocké. Il ne doit pas être démonté, court-circuité ou stocké à une température inférieure à 0°C et supérieure à 45°C ou incinéré. Tenez le bloc batterie hors de la portée des enfants. Ne le démontez pas, ne le jetez pas au feu. Si l'appareil doit être inutilisé pendant une longue période, enlevez le bloc batterie de l'aspirateur

MISE EN GARDE : Pour le rechargement de la batterie, utilisez uniquement le bloc chargeur fourni avec votre appareil (unité d'alimentation amovible).

La batterie doit être retirée de l'appareil avant que celui-ci ne soit mis au rebut

La batterie doit être éliminée de façon sûre

L'aspirateur doit être déconnecté du chargeur lorsque l'on retire ou remet la batterie

Consignes relatives au chargeur (transformateur)

Alimentation électrique du chargeur: Vérifiez que la tension électrique (voltage) indiquée sur la plaque signalétique du chargeur correspond bien à celle de votre installation. Toute erreur de branchement peut causer un dommage irréversible à l'appareil, qui n'est pas pris sous garantie

Si le cordon du chargeur (transformateur) est endommagé ou ne fonctionne pas, le transformateur (chargeur) et son cordon doivent être mis au rebut

Ne pas tirer et ne pas porter le chargeur (transformateur) par son cordon d'alimentation

Tenir le cordon d'alimentation du chargeur (transformateur) loin de toutes surfaces chaudes

Ne pas utiliser et manipuler votre chargeur avec les mains ou les pieds humides

Ne pas utiliser, connecter ou déconnecter la fiche du cordon d'alimentation du chargeur avec les mains ou les pieds humides

Déconnectez le cordon (la fiche) du réseau d'alimentation électrique lorsque vous n'utilisez pas le chargeur, avant nettoyage, entretien, maintenance



FR
Cet appareil
et ses accessoires
se recyclent

À DÉPOSER
EN MAGASIN

OU

À DÉPOSER
EN DÉCHÈTERIE

Points de collecte sur www.quefairedemesdechets.fr
Privilégiez la réparation ou le don de votre appareil !



**LE TRI
+ FACILE**

Emballage carton
+ calage carton +
mode d'emploi papier



**BAC
DE
TRI**

Séparez les éléments avant de trier

DESCRIPTION DE VOTRE APPAREIL

Corps principal de l'appareil muni de toutes les commandes →

← 1. Support mural intégré au pied

Tube flexible →

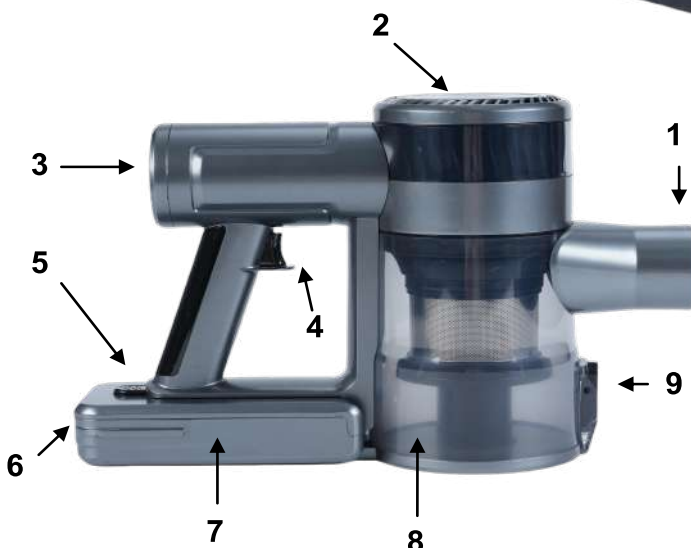
← Ensemble support de l'appareil (station d'accueil)

Articulation du tube →

Combiné suceur large et brosse coulissante

↓ Suceur long étroit et plat

Brosse motorisée →



1. Bouton de relâche du corps sur le tube d'aspiration
2. Grille d'évacuation de l'air aspiré
3. Ecran de commandes & d'affichage
4. Bouton mise en fonctionnement
5. Bouton de déverrouillage de la batterie
6. Port de chargement
7. Batterie
8. Réservoir à poussière
9. Bouton pour vider le réservoir à poussière

ASSEMBLAGE de VOTRE APPAREIL

1. BATTERIE

La batterie doit être complètement chargée avant la 1^{ère} utilisation

Faites glisser la batterie sur les guides sous le corps de l'appareil, jusqu'à entendre le "clic" de verrouillage

Pour enlever la batterie, appuyez sur le bouton N°5 et faites glisser la batterie en arrière



2. FIXATION DES ACCESSOIRES SUR LE CORPS

Les accessoires se fixent sur le corps en les coulisant jusqu'à entendre le "clic" indiquant le blocage de l'accessoire. Enlevez l'accessoire en appuyant sur le bouton N°1 (voir page 7) et faites le coulisser vers l'arrière



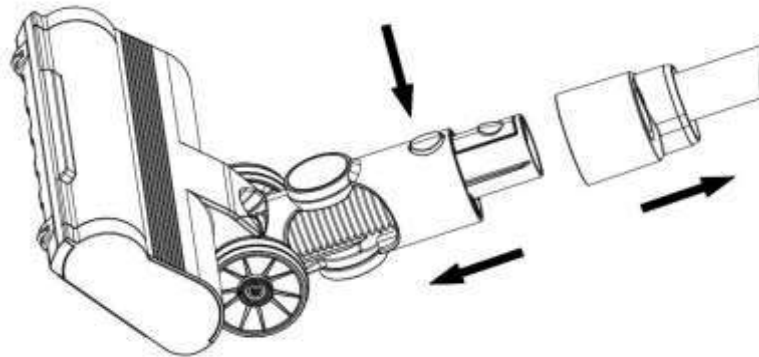
3. TUBE FLEXIBLE

La fixation sur le corps est identique aux autres accessoires
Pour rendre le tube flexible, appuyez sur le bouton situé sur l'articulation



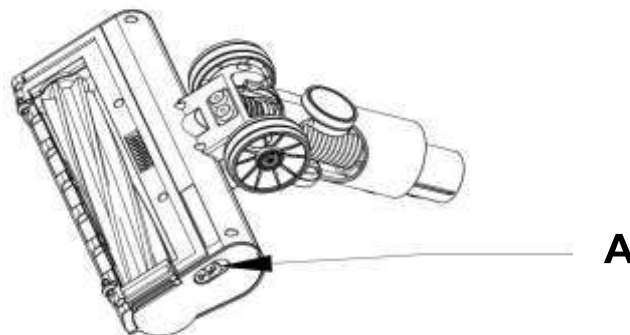
4. TETE PRINCIPALE D'ASPIRATION (motorisée)

Elle se fixe au bout du tube télescopique de la même manière que sur le corps principal



5. BROSSE (rouleau) dans la TETE D'ASPIRATION

1. Appuyez sur le bouton A (voir ci-dessous)
2. Sortez la brosse de la tête



Cet appareil n'est pas destiné à être utilisé dans des applications domestiques et analogues telles que :

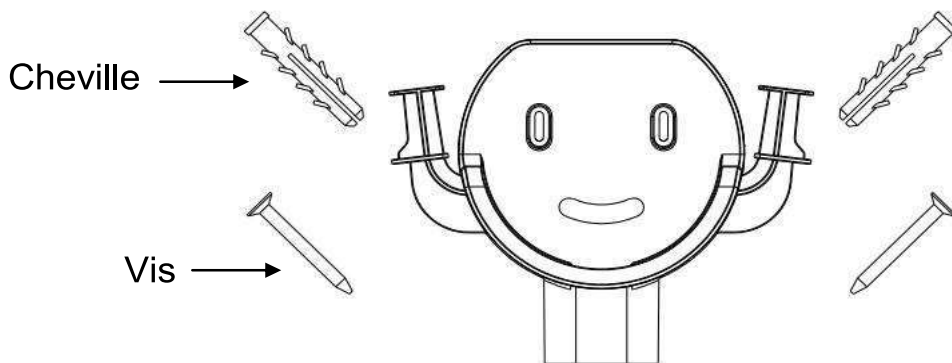
- Des coins cuisines réservés au personnel dans des magasins, bureaux et autres environnements professionnels
- Dans des fermes
- Dans des environnements type chambres d'hôtes et utilisation par des clients des hôtels, motels et autres environnements à caractère résidentiel.

RANGEMENT & FIXATION MURALE

Suivant le modèle choisi, vous bénéficierez d'une fixation murale et/ou d'une station de pose livrée également avec une fixation murale

Fixation murale :

Conseils : Choisissez un emplacement près d'une prise de courant. Placez un point suffisamment haut sur le mur pour permettre une bonne prise en main du tube et de la brosse électrique. Placez le support mural contre le mur et marquez les trous à l'aide d'un crayon. Percez les trous (avec une mèche de 6,35 mm) et insérez les chevilles pour cloison sèche. Insérez les vis dans les trous du support et serrez-les fermement.



Station d'accueil :

- Positionnez le socle de la station d'accueil sur un sol plat, non incliné et proche d'une prise de courant
 - Insérez le 1^{er} tube
 - Insérez le 2^{ème} tube
 - Insérez la fixation murale sur le tube
- Votre aspirateur peut être installé en toute sécurité sur la station

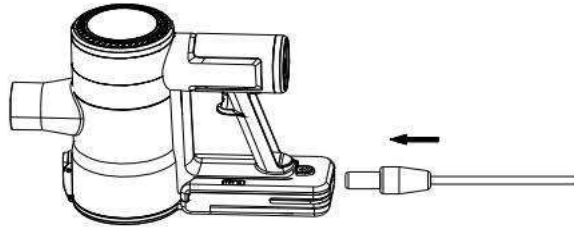


UTILISATION DE VOTRE APPAREIL

Préalable

La batterie doit être complètement chargée avant le 1^{er} emploi.

1. Placez le corps de l'appareil sur une surface plane et non inclinée
2. Positionnez le chargeur dans la prise murale
3. Positionnez la fiche dans la batterie... les témoins lumineux sur la batterie clignoteront pour indiquer la mise en charge de l'appareil



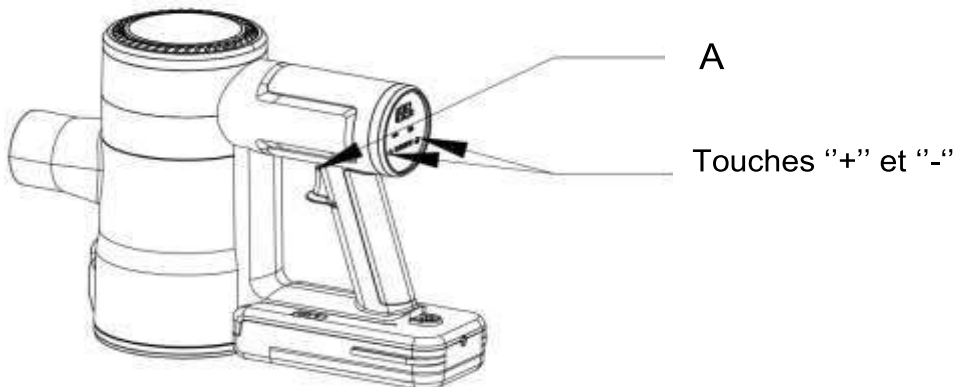
Vous pouvez également charger la batterie sans qu'elle soit positionnée sur le corps de l'appareil



Important : votre aspirateur ne doit pas être en fonctionnement pendant l'opération de charge. La charge doit s'effectuer à une température comprise entre 5 et 40°C

Mise en fonctionnement

Lors de la mise en fonctionnement, l'appareil se positionne par défaut sur la puissance minimum



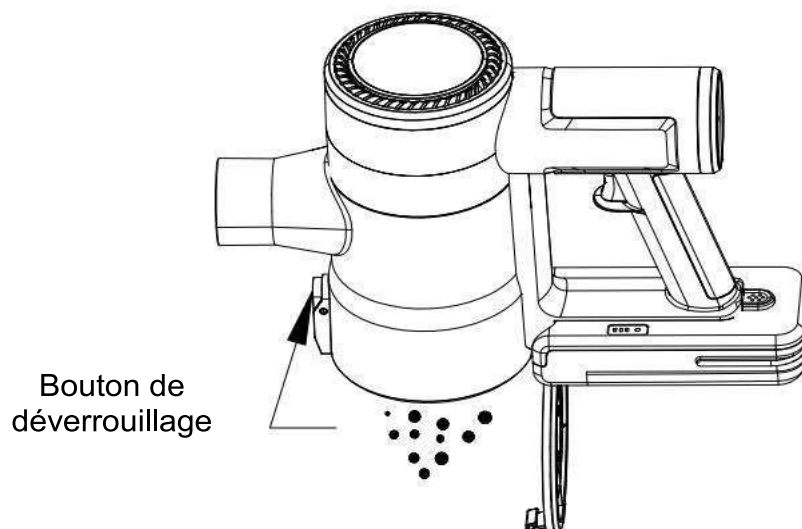
1. Appuyez sur le bouton "A" pour démarrer le fonctionnement de l'aspirateur.
2. Appuyez sur les touche "+" et "-" pour augmenter ou diminuer la puissance
3. Appuyez sur le bouton "A" pour arrêter l'appareil.

Panneau de commandes



Vidage du réservoir à poussière

Pressez le bouton de déverrouillage (face avant) de la trappe située sous le réservoir afin de l'ouvrir et vider le réservoir lorsque l'appareil est positionné au-dessus d'une poubelle





BLOC CHARGEUR (adaptateur)

MISE EN GARDE :

Pour le rechargement de la batterie, utilisez uniquement le bloc chargeur fourni avec votre appareil (unité d'alimentation amovible). Si les broches de la fiche sont endommagées, le bloc complet doit être mis au rebut. Contactez le service après-vente en cas de non fonctionnement et pour son remplacement

Ne pas utiliser l'appareil s'il est tombé et présente des détériorations visibles ou des anomalies de fonctionnement. Ne pas tenter de l'ouvrir et ne plus l'utiliser... contactez le service après-vente. L'appareil doit être réparé par le fabricant, son service après-vente ou une personne de qualification similaire avec des pièces d'origine afin d'éviter tout danger et afin de prévenir de tout risque d'électrocution. Réparer un appareil soi-même peut constituer un danger pour l'utilisateur.

Fiche technique sources d'alimentation externe de la directive européenne (UE) 2019/1782

Information publiée	Unité	Valeur
Raison sociale ou marque déposée, numéro d'enregistrement au registre du commerce et adresse du fabricant	-	Shenzhen CHANZEHO technology Co., Limited Adress : CHANZEHO technology Park, 114-1 Longxing North Road, Longtian Community, Longtian Street, Pingshan District, 518118, Shenzhen, Guangdong, PEOPLE'S REPUBLIC OF CHINA
Référence du modèle	-	CZH015310050EUWP
Tension d'entrée	V	100--240V 
Fréquence du CA d'entrée	Hz	50/60 Hz
Courant Max d'entrée	A	0,5A max
Tension de sortie	V	31,0 V 
Courant de sortie	A	0,5A
Puissance de sortie	W	15,5 W
Rendement moyen en mode actif	%	83,76%
Rendement à faible charge (10%) (Obligatoire seulement si > 10W)	%	78,60%
Consommation électrique hors charge	W	0,094 W

ENTRETIEN – NETTOYAGE – RANGEMENT

1. Le nettoyage et l'entretien par l'utilisateur ne doivent pas être effectués par des enfants.
2. L'appareil ne doit pas être nettoyé au jet d'eau. **L'appareil ne doit pas être immergé dans l'eau pour le nettoyer**
3. Toujours débrancher l'appareil de la prise murale avant de le nettoyer, de le déplacer ou de le ranger.
4. L'appareil doit être complètement à l'arrêt avant nettoyage et rangement
5. Nettoyez l'extérieur de l'aspirateur avec un chiffon humide sans produit de nettoyage ni de détergent.
6. Ne jamais utiliser de la poudre à récurer, de la laine d'acier ou des accessoires métalliques risquant de détériorer le revêtement.

Rangement

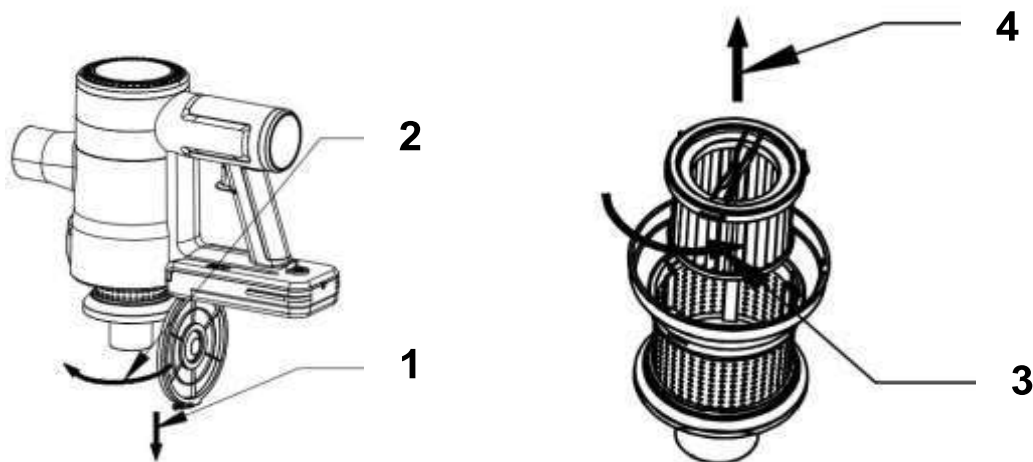
Bien essuyer votre appareil et ses accessoires avant rangement, les ranger dans la boîte et les conserver dans un endroit sec, frais et protégé du gel. Le stockage doit être réalisé à une température ambiante de 10°C minimum et 35°C maximum

Nettoyage des filtres de l'aspirateur

Pour de meilleures performances, nous vous préconisons de toujours nettoyer les filtres après chaque utilisation

► filtre avant moteur

- Ouvrez le réservoir à poussière et videz la poussière (1)
- Tournez le cylindre intérieur en sens antihoraire et enlevez-le (2)
- Enlever le filtre intérieur du cône en le déverrouillant (3) (sens antihoraire) puis tirez-le vers le haut (4)



► filtre après moteur

- Enlevez le couvercle supérieur (dessin N°1) en le faisant tourner en sens antihoraire
- Enlever le filtre HEPA (dessin N°2) et nettoyez-le de la même manière que le filtre avant moteur (3)



► Les filtres peuvent être nettoyés à l'eau tiède en utilisant une brosse souple et surtout en les laissant sécher au moins 24 heures avant de les remettre en place.

► Les filtres peuvent également être nettoyé "à sec" avec une brosse souple



Avant d'utiliser votre aspirateur, assurez-vous que tous les filtres sont bien remis en place et verrouillés

► Ne pas utiliser votre aspirateur sans filtre

Si vous souhaitez commander un filtre (pièce d'usure), adressez vous à votre revendeur ou téléphonez chez KITCHEN CHEF

Pour de meilleures performances, nous vous préconisons de changer les 2 filtres HEPA tous les 3 mois

► Filtre inox avant moteur

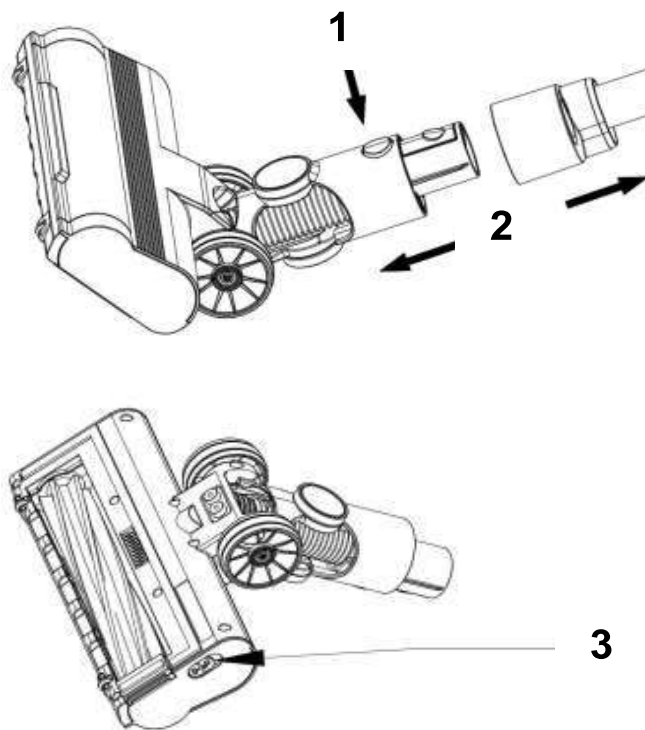
- Nettoyage à l'eau tiède à l'aide d'une brosse souple puis séchage avant remontage

► Réservoir à poussière

- L'intérieur du réservoir doit être nettoyé avec un chiffon sec ou légèrement humide. Puis il doit être bien séché avant rangement ou nouvel emploi
- Le nettoyage de l'intérieur du réservoir s'effectuera après avoir enlevé tous les filtres

Nettoyage de la brosse

Lorsque la brosse est encombrée de fils ou cheveux il est nécessaire de la nettoyer.



1. Appuyez sur le bouton de déverrouillage (1)
2. Désassemblez la tête motorisée du tube (2)
3. Déverrouillez la brosse en faisant coulisser le bouton (3)
4. Retirez la brosse de la tête pour la nettoyer
5. Vous pouvez nettoyer la brosse "à sec" ou la nettoyer sous l'eau tiède. Après un nettoyage à l'eau, il est impératif de bien sécher la brosse avant remontage dans la tête d'aspiration

PANNES & REPARATIONS

Problème	Causes possibles	Solutions
L'aspirateur n'aspire pas la poussière	Les filtres sont sales	Enlevez et nettoyez tous les filtres. Remettez-les en place uniquement lorsqu'ils sont propres et bien secs
	Un objet bouche l'aspiration	Vérifiez le contenu de chaque accessoire
	Le filtre n'est pas correctement installé	replacer correctement les filtres
La poussière s'échappe de l'aspirateur	Le clapet sous le réservoir est ouvert	Fermez le clapet
	Les filtres sont manquants ou sales	Mettez en place les filtres ou nettoyez-les
	Un objet bouche l'aspiration	Vérifiez le contenu de chaque accessoire (tube, tête d'aspiration et suceurs)
La batterie ne se charge pas	La batterie est HS	Remplacer la batterie
	La batterie n'est pas installée correctement	Réinstallez correctement la batterie
	La fiche n'est pas installée correctement dans la prise	Enlevez la prise et remettez la prise correctement

GARANTIE

Cet appareil est garanti 2 ans à partir de la date d'achat, contre tout défaut ou vice de fabrication. Garantie pièces et main d'œuvre. La garantie concerne le remplacement de toute pièce défectueuse mais ne saurait couvrir l'usure normale de l'appareil (joints, filtres par ex.), **le manque d'entretien , les chocs** ni les détériorations qui pourraient survenir à la suite d'une sur tension ou d'un mauvais emploi. **Ne pas réparer l'appareil vous-même, vous perdriez le bénéfice de la garantie**, toute intervention par l'utilisateur sur l'appareil, ou toute modification apportée par l'utilisateur à l'appareil ou ses accessoires entraîne la suppression de la garantie. **Un emploi inapproprié, autre que pour ce qui est décrit dans le présent mode d'emploi, entraînera la perte de garantie.** *Le fabricant, le distributeur et l'importateur KITCHEN CHEF 13290 ne sont pas responsables d'une utilisation inappropriée ou d'un mauvais entretien de l'appareil*

COMMENT FAIRE REPARER VOTRE APPAREIL ?

Si cet appareil ne fonctionne plus normalement, s'adresser à votre revendeur qui le plus souvent pourra résoudre le problème, ou téléphoner au **N° 04.42.63.15.33. de 9 à 12 heures**. Un 1^{er} diagnostic sera fait par téléphone et nous vous indiquerons la procédure à suivre pour la réparation de votre appareil. **Votre appareil ne peut pas nous être retourné sans notre accord préalable. Un N° de retour vous sera communiqué. Ce N° est à indiquer en gros de manière très lisible sur le carton de retour. Sans ce N°, le colis sera refusé. Prendre toutes les précautions nécessaires pour que l'appareil soit bien emballé. Tout appareil ou accessoire retourné **mal emballé** et arrivant détérioré **ne sera pas couvert par la garantie.**** Votre appareil doit être nettoyé et propre. **L'emballage d'origine est conçu pour le transport de cet appareil. Nous vous préconisons de le conserver** et l'utiliser pour expédier votre appareil. Votre appareil vous sera rendu dans un délai de 3 semaines maximum à dater de la réception de votre colis. Les appareils reçus seront réexpédiés port payé. **Ne pas oublier de placer une copie de votre facture d'achat dans le colis ainsi qu'un descriptif précis de la panne**



Ce symbole, figurant sur l'étiquette signalétique signifie que cet article, lorsqu'il est usagé, fait l'objet d'une collecte sélective, (pour les modalités de cette collecte, se renseigner auprès de votre commune) ou d'une reprise à titre gratuit par le distributeur pour l'acquisition d'un article similaire (port à vos frais). Compte tenu des effets sur l'environnement et la santé humaine, en raison de la présence de substances dangereuses dans les équipements électriques et électroniques, **CET ARTICLE NE DOIT PAS ETRE JETE AVEC LES DECHETS MUNICIPAUX NON TRIÉS**



Liste des pièces détachées et vue éclatée de l'appareil sur notre site www.kitchenchef.fr

