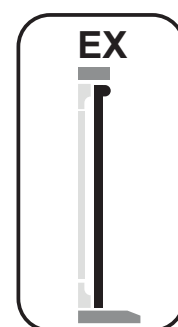
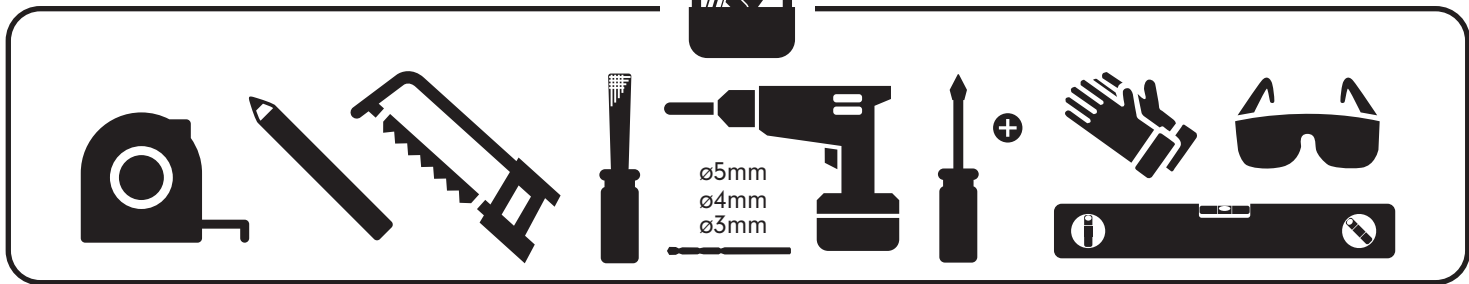
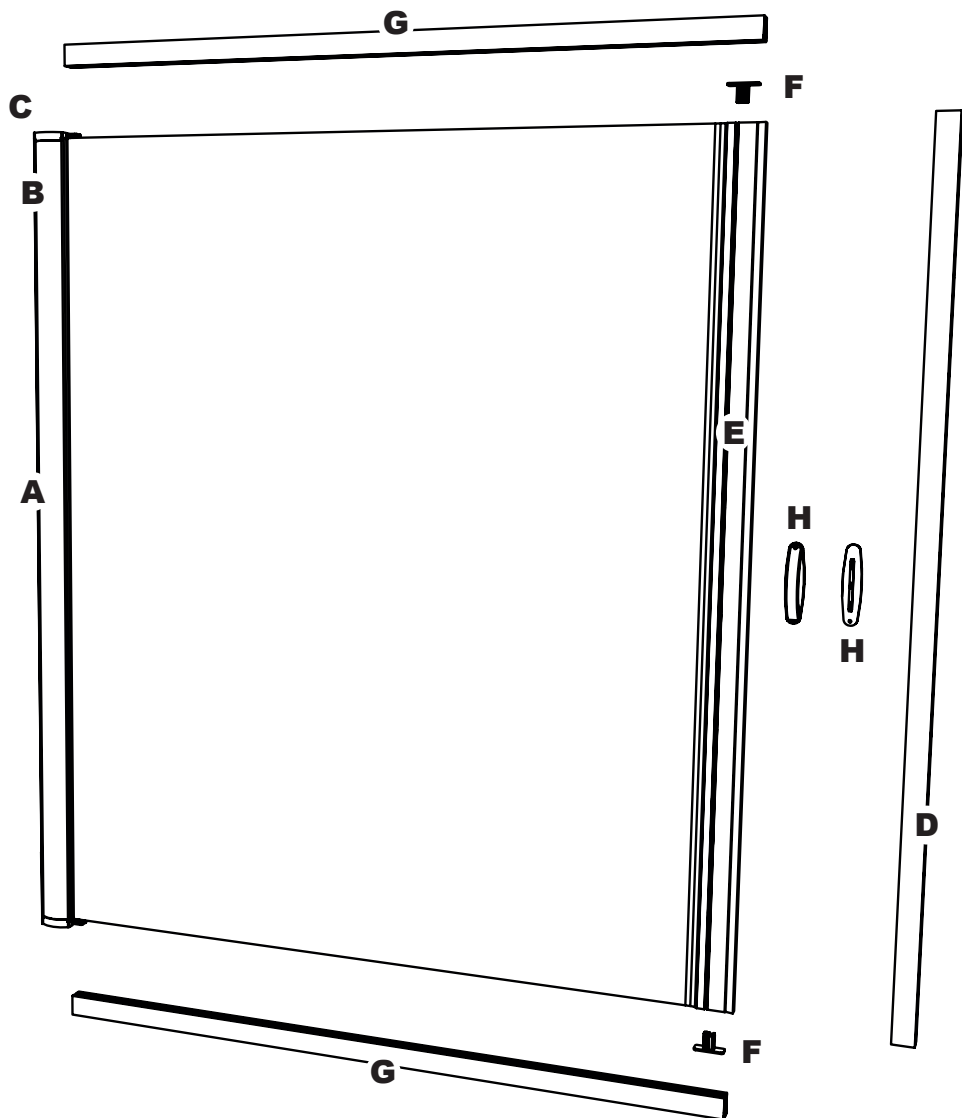



# NOTICE enroulable latérale ALU







Montage sur une surface plane et propre




**I**  
(x10)  5x31

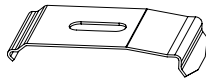
**J**  
(x10)  4x25

**K**  
(x2)  4x16

**L**  
(x1)  3x9

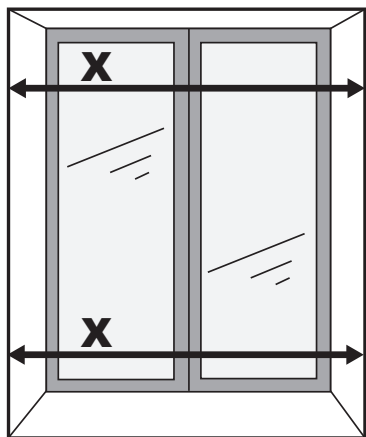
**M**  
(x2)  4x8

**N**  
(x1) 

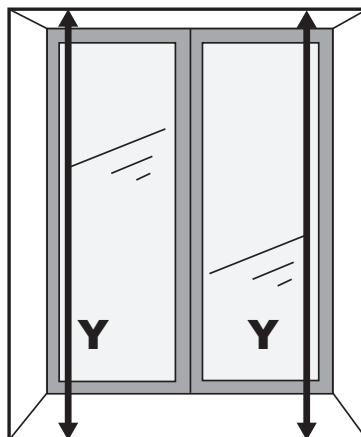
**O**  
(x3) 

**P**  
(x1) 

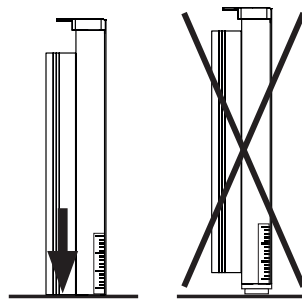
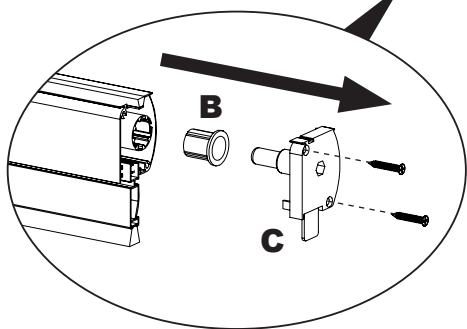
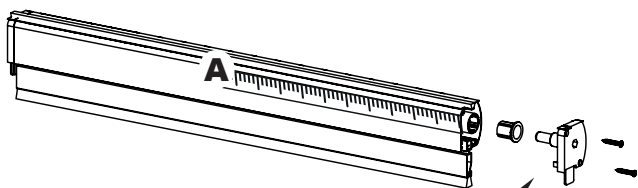
**Q**  
(x1) 



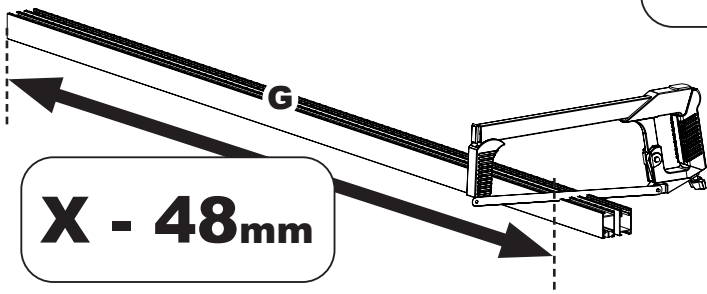
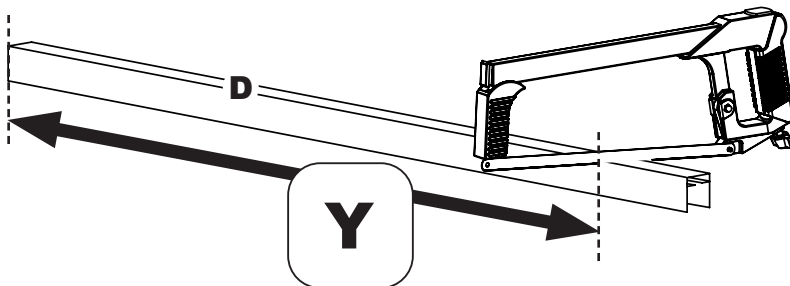
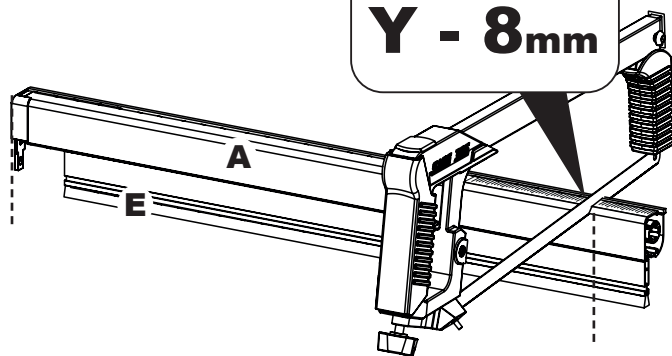
Retenir **X** mini.



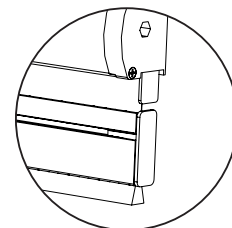
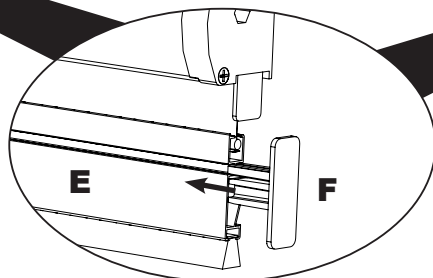
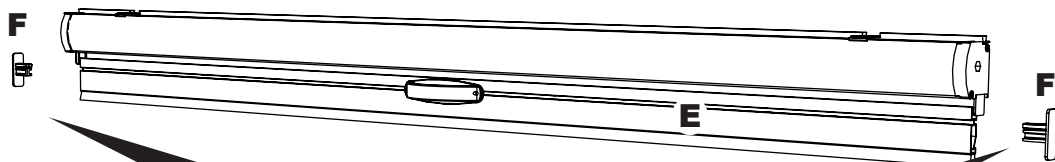
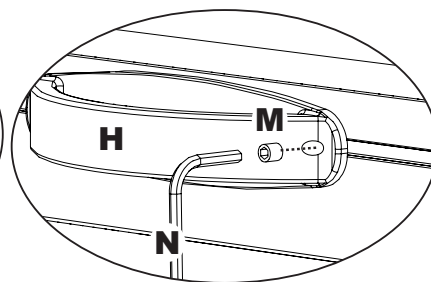
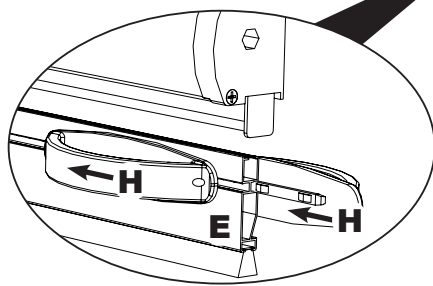
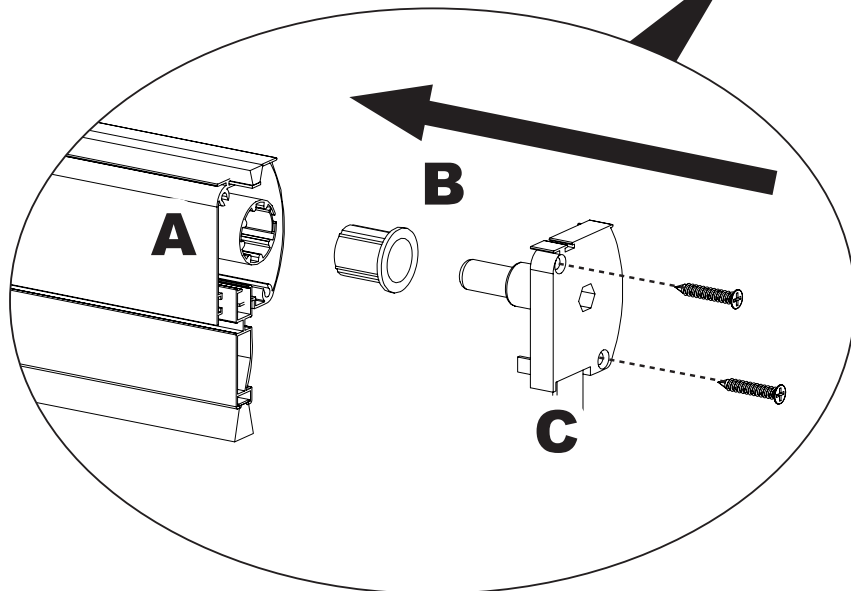
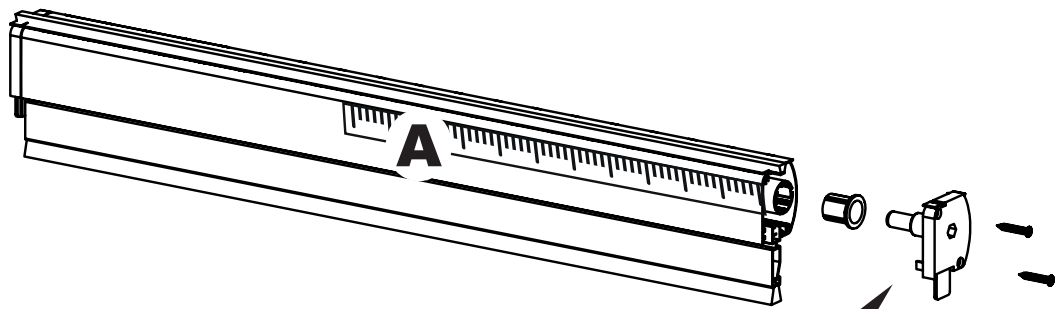
Retenir **Y** mini.

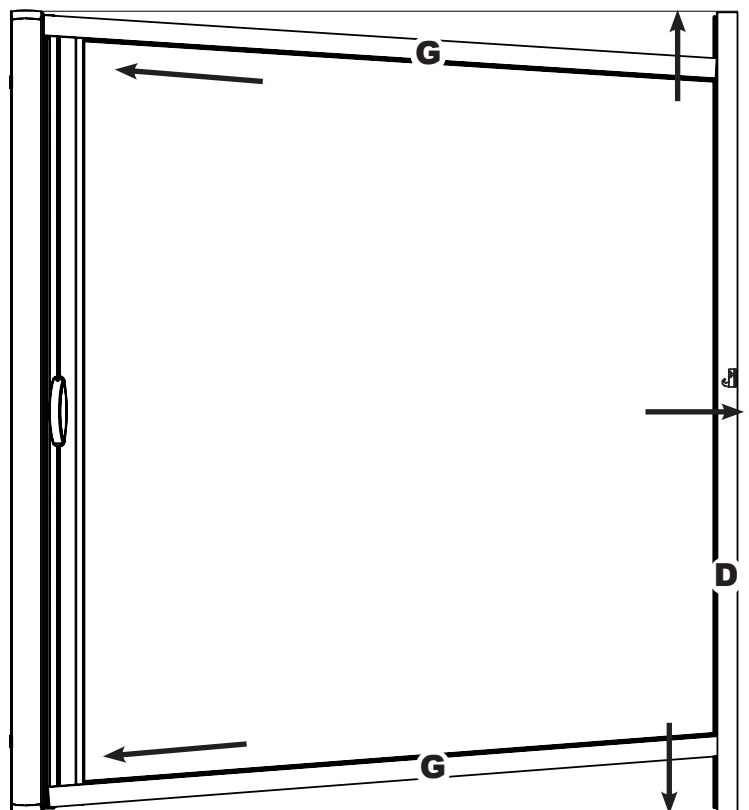
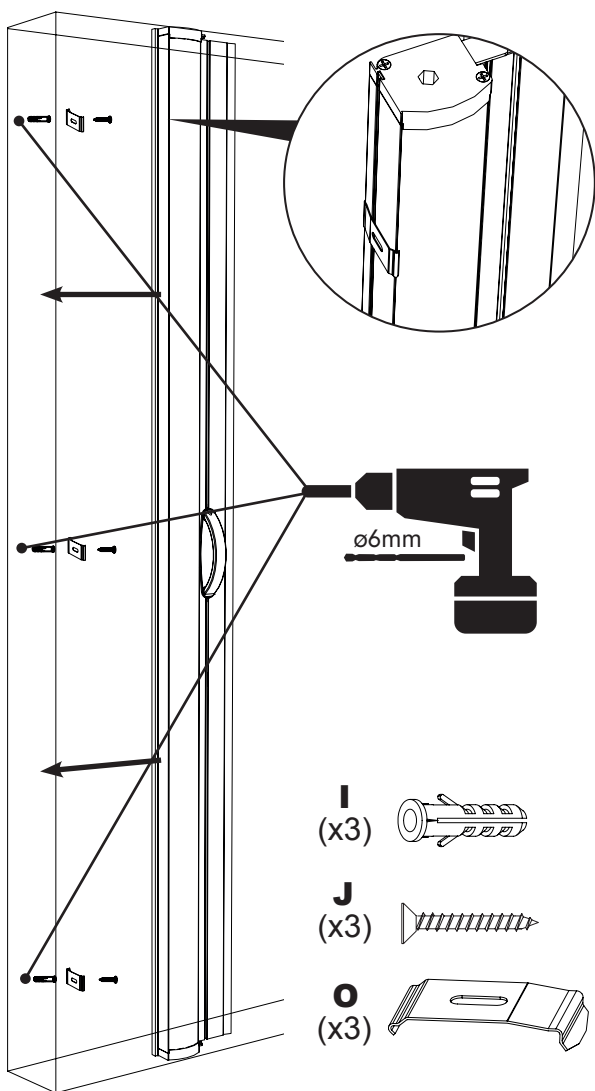
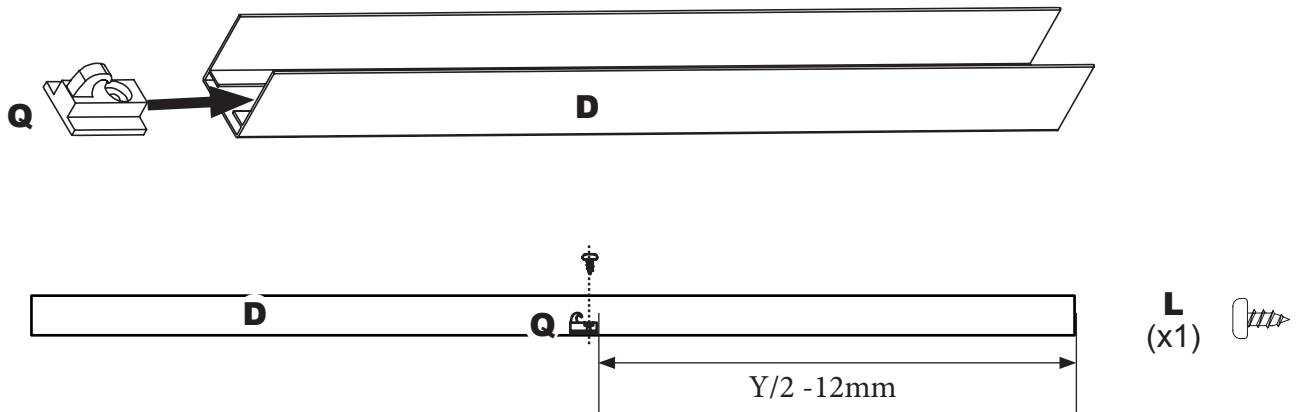
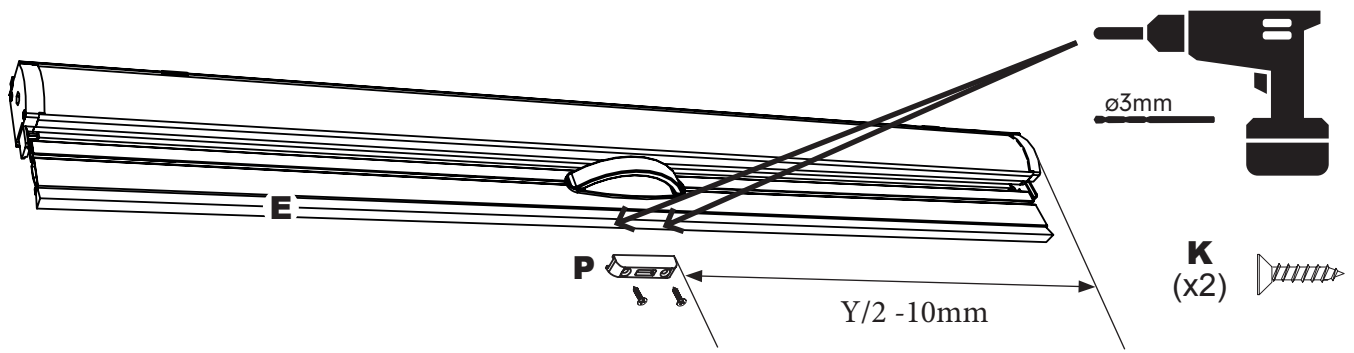


**Y - 8mm**



**X - 48mm**





Enlevez G et D

