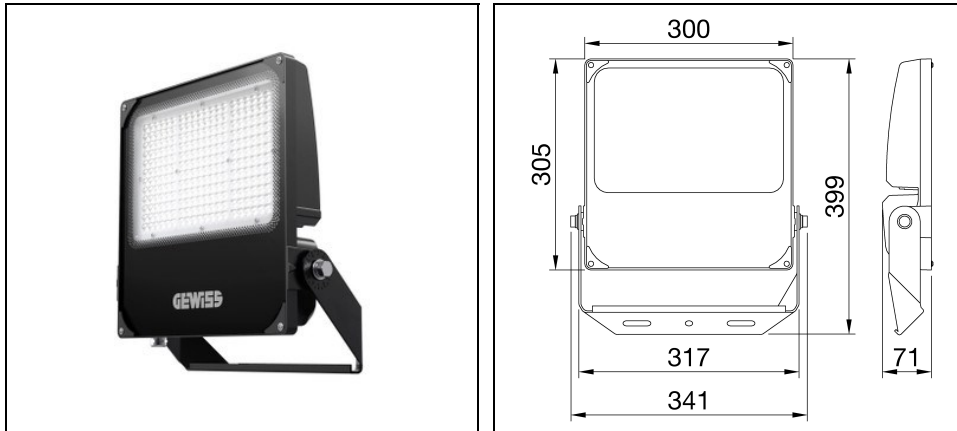


# ELIA FL XL3 200W ASYMMETRIC

Code GWF1100ZC830



## Description

Projecteur LED de puissances intermédiaire et élevée pour les applications extérieures et intérieures dans des applications industrielles, tertiaires et sportives, telles que les façades, les entrepôts, les parkings et les terrains de sport

- Grâce à son corps en aluminium moulé noir et à revêtement poudre, ainsi qu'à son verre de fermeture, ce projecteur est robuste, durable (IP66 et IK08) et capable de résister à des conditions environnementales difficiles (telles que des variations de températures ambiantes de -30 °C à +50 °C)
- Disponible dans 4 tailles et puissances (50 W, 100 W, 150 W et 200 W), la gamme offre une grande flexibilité grâce à ses multiples combinaisons possibles : 3 choix de température de couleur (3,000 K blanc chaud, 4,000 K blanc neutre et 5,700 K blanc froid) avec un indice de rendu de couleur supérieur à 80 ; 2 choix d'alimentation intégrés (Marche/Arrêt ou DALI) ; et 2 choix optiques (60° et asymétriques)
- Ce projecteur peut être monté au plafond, au mur ou au sol via l'étrier en acier réglable intégré avec un rapporteur angulaire, ou monté sur poteaux (jusqu'à un diamètre de 61 mm) à l'aide d'un étrier spécifique (à commander séparément)

## Données du produit

Groupe ETIM:	EG000027	Classe ETIM:	EC001744
--------------	----------	--------------	----------

## Caractéristiques générales

Douille:	LED	Source lumineuse:	LED
Flux réel [lm]:	26600	Puissance du luminaire [W]:	200 W
Efficacité lumineuse [lm/W]:	133	CRI:	80
Température de couleur [K]:	3000	Couleur / Finissage:	Black RAL 9017 / Noir RAL9017
Degré de protection IP:	IP66	Impact resistance / impact energy:	IK08 5J xx5
Classe de protection:	I	Optique:	ASYMM - Asymétrique
Poids net [kg]:	4,8	Longueur totale [mm]:	400
Largeur totale [mm]:	341	Hauteur totale [mm]:	71

## Caractéristiques mécaniques

Matériaux du boîtier:	Aluminium	Type de diffuseur:	Verre
Essai au fil incandescent [°C]:	750 °C		

## Caractéristiques électriques

Tension d'alimentation:	AC	Tension d'entrée [V AC]:	220/240
Fréquence d'entrée [Hz]:	50/60		

## Installation

Lieu d'application:	Outdoor	Type d'installation:	Projecteurs professionnels
Température ambiante min. [°C]:	-30	Température ambiante max. [°C]:	50

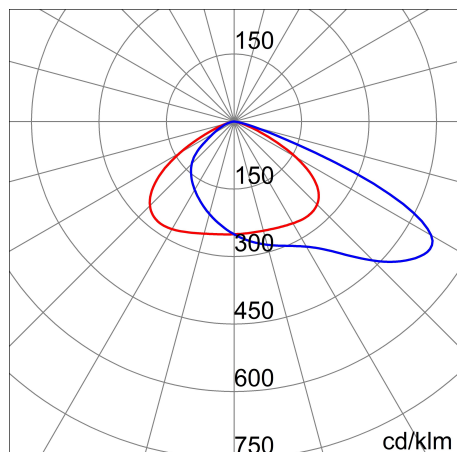
## Caractéristiques lumineuses

MacAdam:	5	Maintien du flux lumineux:	L80B50@80000h
Distribution lumineuse:	Direct	IPEA* (grands espaces et abords de bâtiments):	A6+
IPEA* (parcs et jardins):	A4+		

Afin de favoriser une mise à jour constante de nos produits, PERFORMANCE iN LIGHTING se réserve le droit d'apporter des modifications sans préavis. Par conséquent, il est recommandé de vérifier la dernière version publiée sur le site [www.performanceinlighting.com](http://www.performanceinlighting.com). Les flux lumineux fournis et les consommations électriques, y compris les pertes, sont soumis à une tolérance de +/- 7%. Sauf indication contraire, les valeurs s'appliquent à une température ambiante de 25°C. Nos conditions de garantie sont disponibles sur <https://www.performanceinlighting.com/fr/company/led-warranty>

## Données photométriques

---



## Accessoires

---

### ELIA FL XL3



#### GWF1901

Équerre tête de poteau - noir

■ BK-81 / Noir