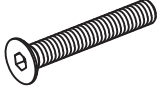





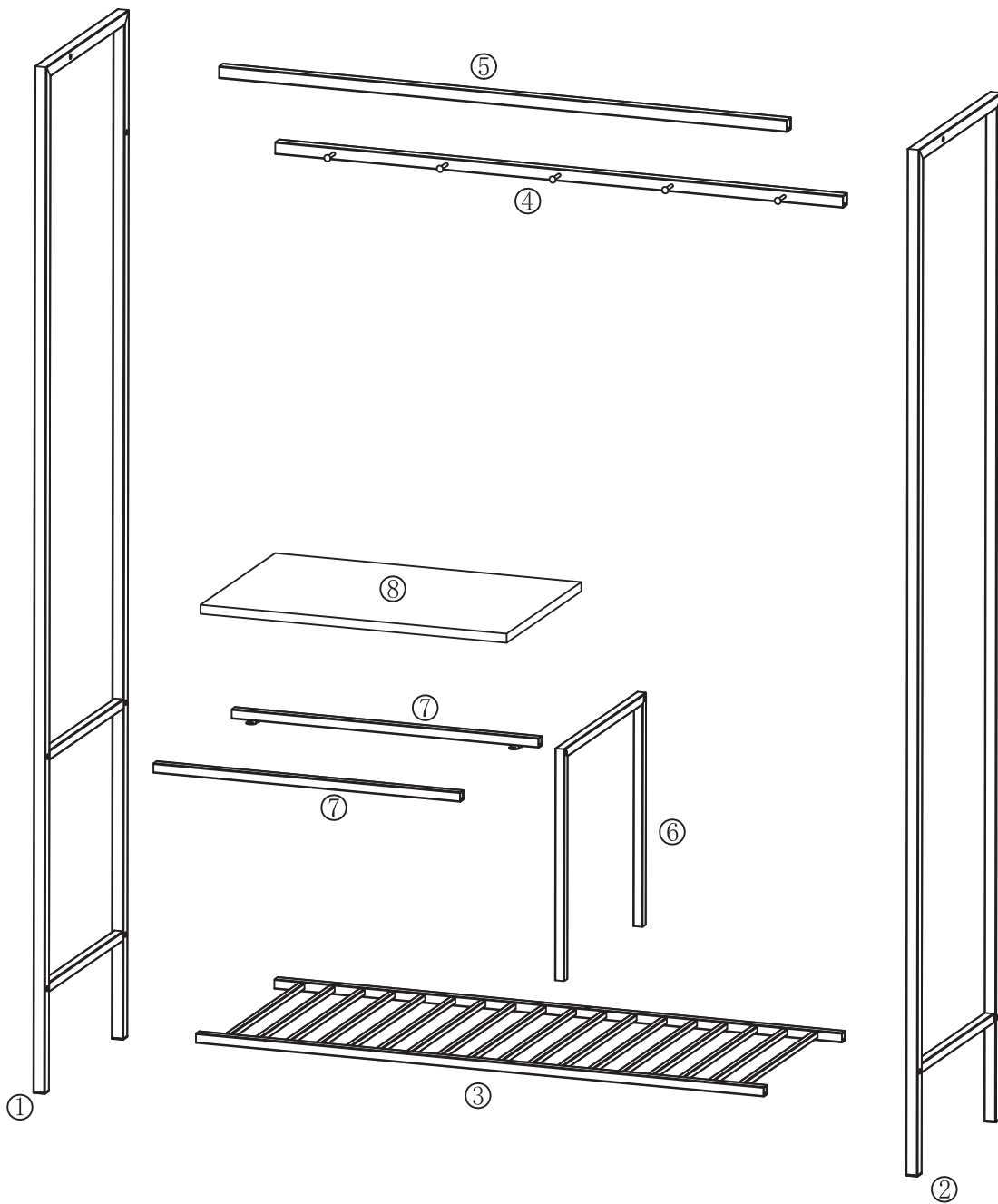




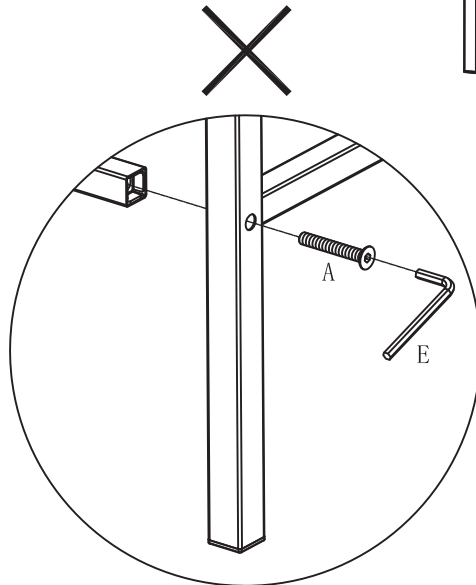
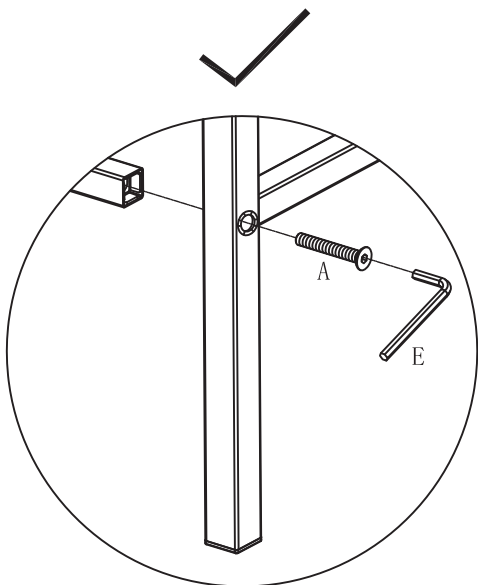
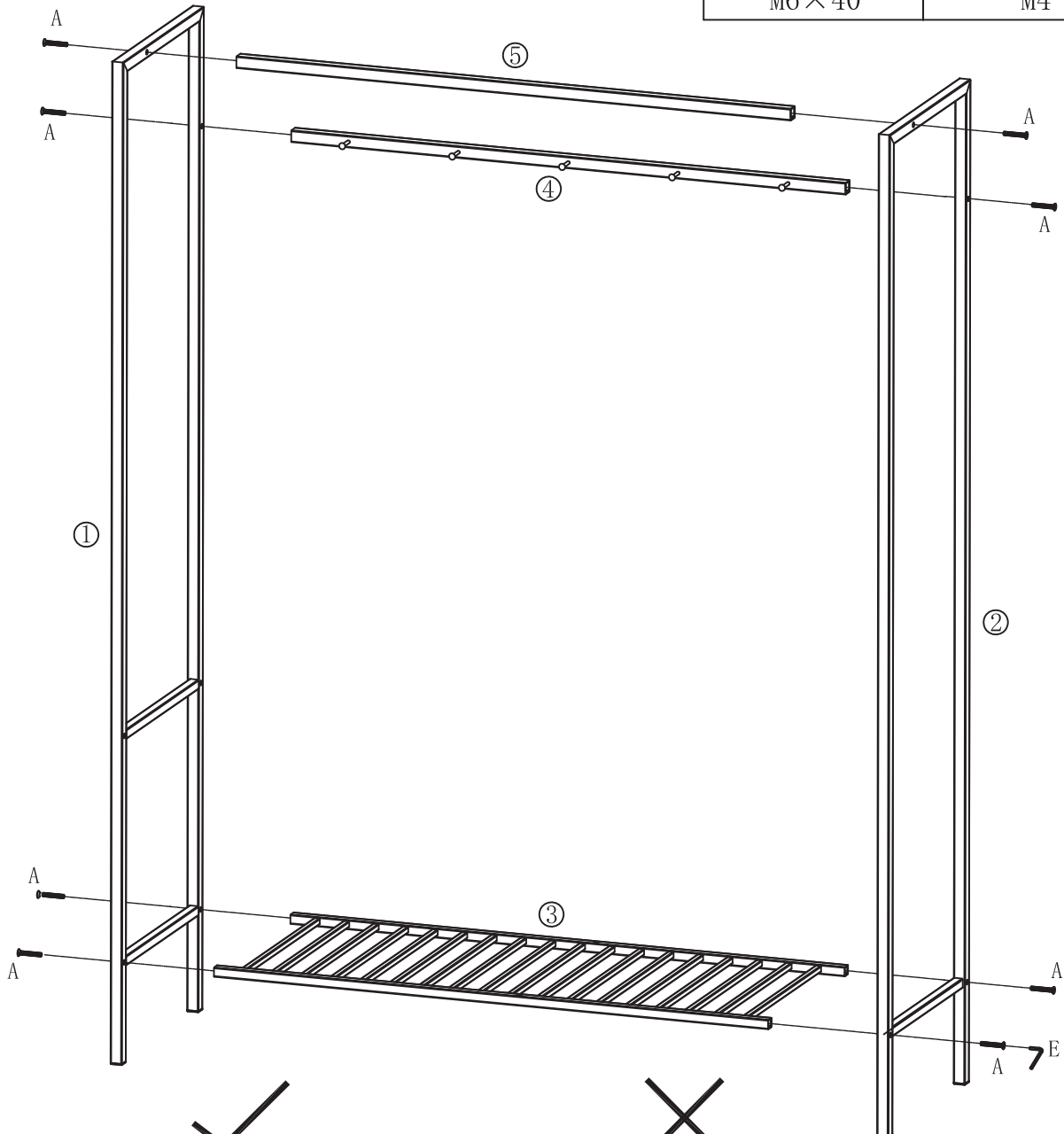
A	×10	B	×4	C	×4
					
M6×40		M6×35		φ4×10	

D	×2	E	×1	F	×2
					
M5×10		M4			

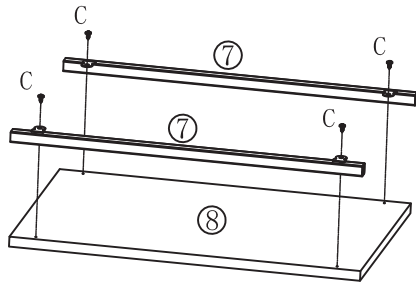


1 ▷

A	×8	E	×1
			
M6 × 40		M4	



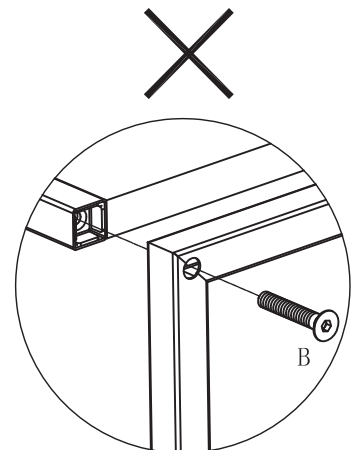
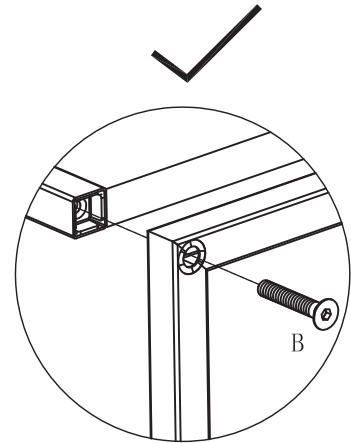
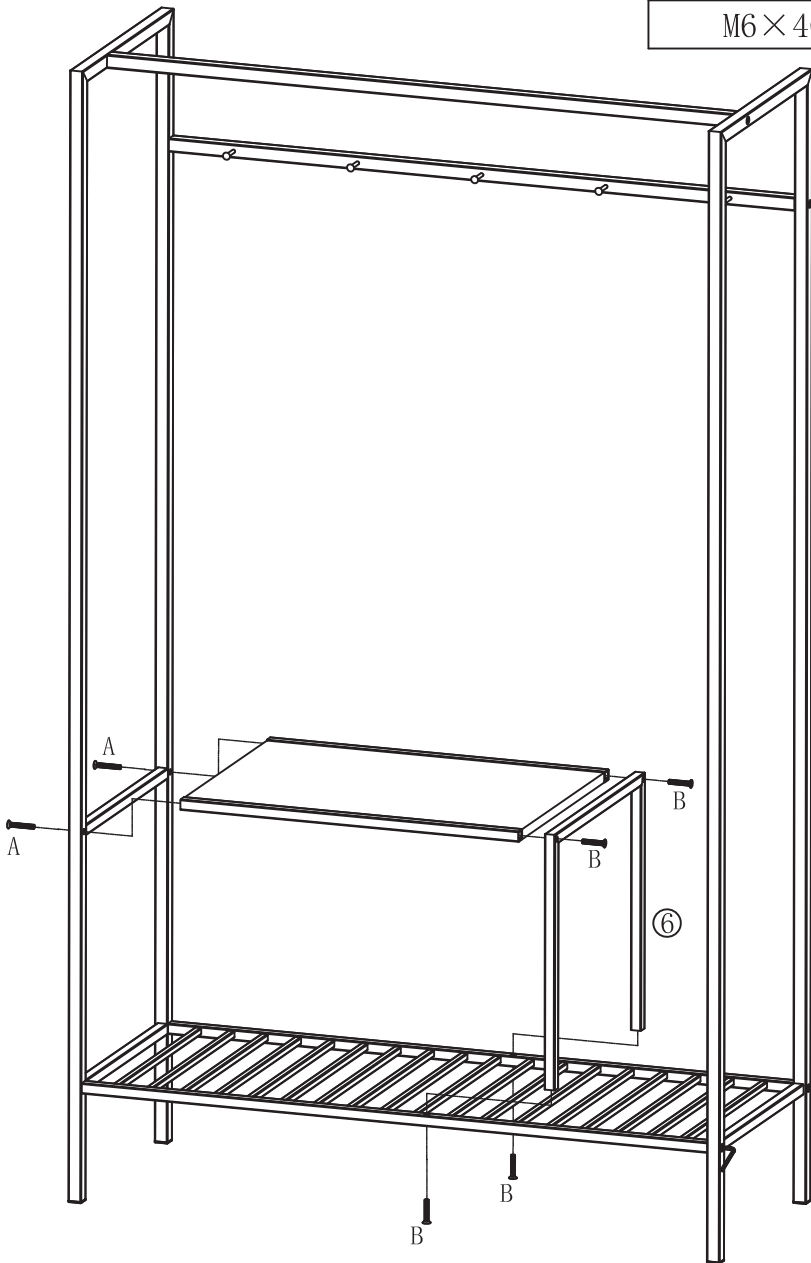
2 ▷





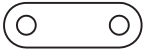
C	×4	
$\phi 4 \times 10$		

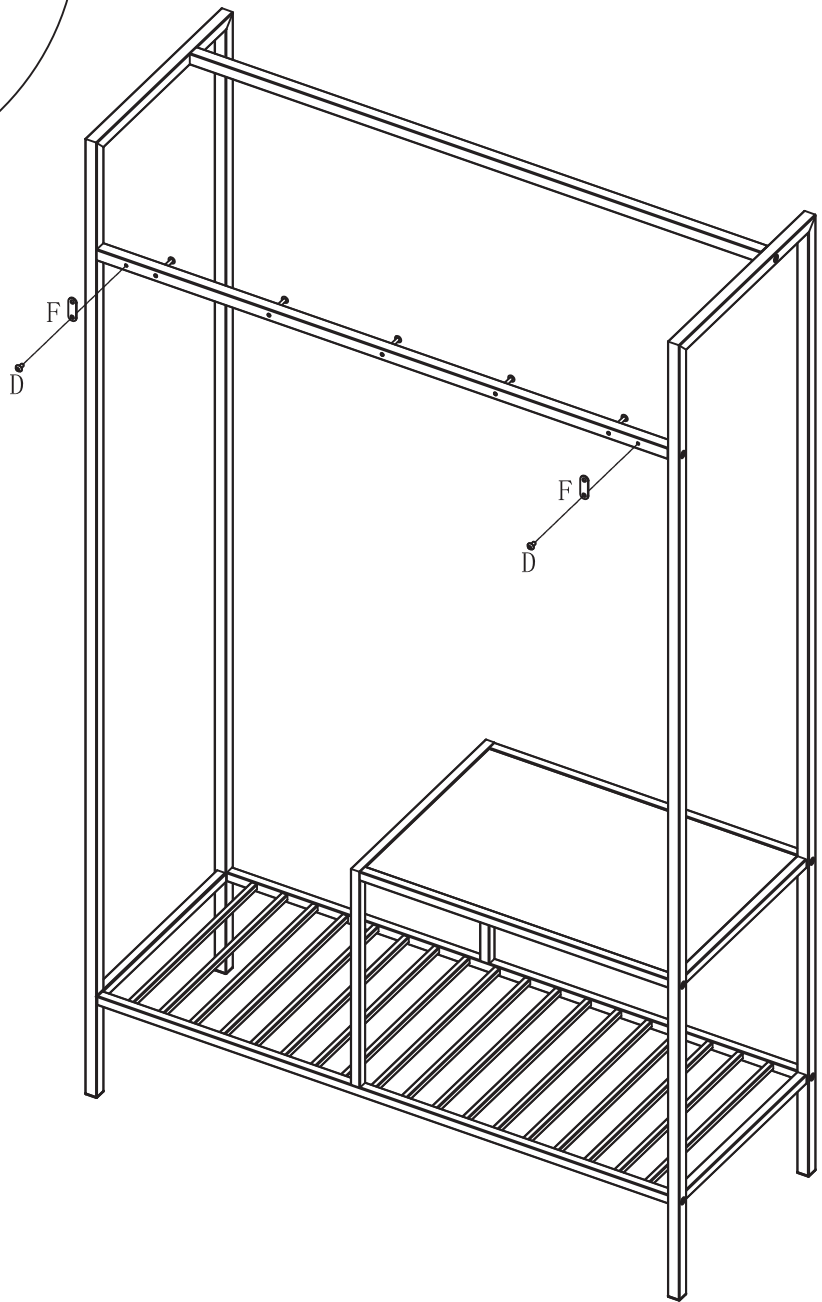
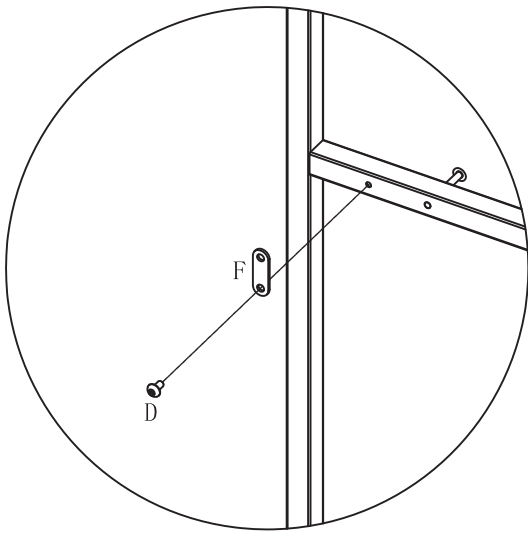
3 ▷

A	×2	B	×4	E	×1
$M6 \times 40$		$M6 \times 35$		$M4$	



4▷

D	×2	E	×1	F	×2
					
M5 × 10		M4			



5 ▷

