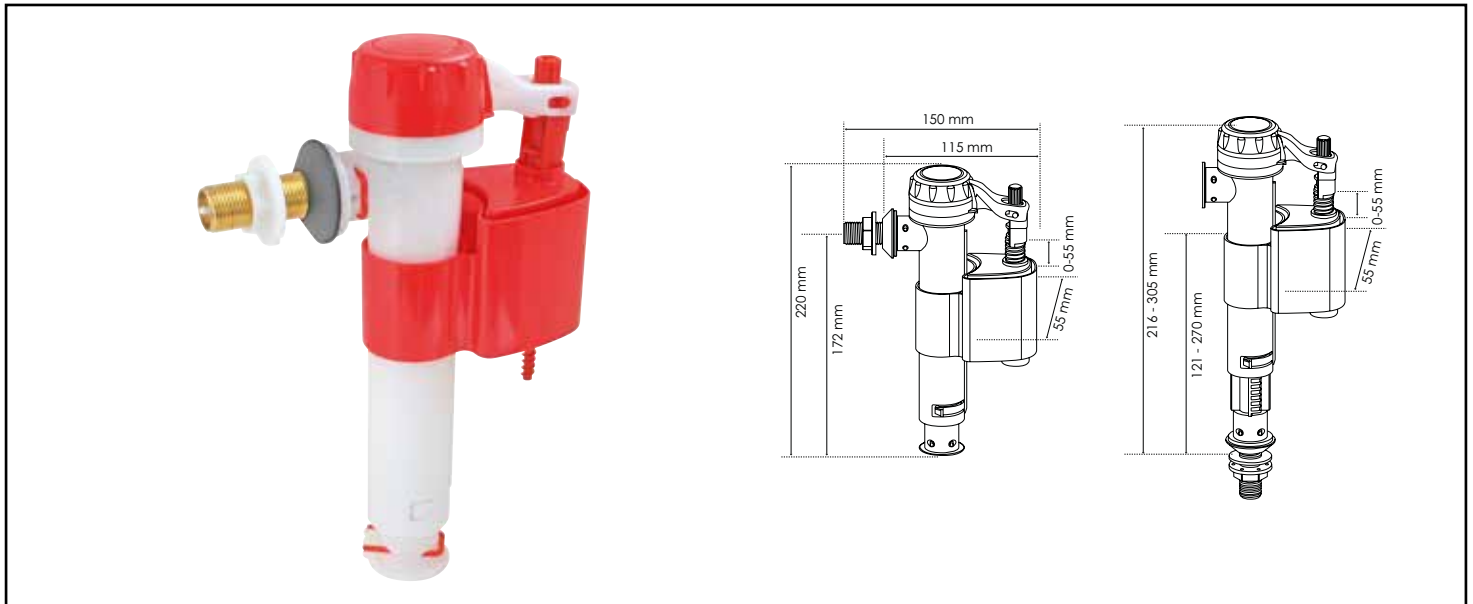


## ROBINET FLOTTEUR RÉVERSIBLE POUR ALIMENTATION WC - RACCORD LAITON M12/17 (3/8")



### • S'ADAPTE À TOUTES LES ALIMENTATIONS LATÉRALES OU BASSES

DESCRIPTION	<ul style="list-style-type: none"> <li>• Le robinet flotteur réversible pour WC permet de raccorder au réseau d'eau de la maison un réservoir de chasse d'eau dont l'arrivée d'eau peut être basse (par le bas) ou latérale (gauche ou droite).</li> <li>• Produit 2 en 1 compatible avec tous types d'alimentation de réservoir WC : le robinet flotteur réversible s'adapte en 10 secondes à tous les types de réservoir à alimentation latérale ou basse ; il suffit d'intervir le bloc d'alimentation et le bouchon d'arrêt, selon la configuration de votre réservoir WC, et les positionner par simple vissage.</li> <li>• Installation facile et rapide à réaliser grâce à son raccordement Mâle 12/17 (3/8") en laiton, pour une parfaite tenue dans le temps.</li> <li>• Économique, le système de retardateur de remplissage limite la consommation d'eau en retardant l'ouverture du robinet flotteur durant le vidage de la chasse d'eau. - La large plage de pression d'utilisation garantit un écoulement puissant et rapide lors de la vidange de la chasse quelque soit l'installation.</li> <li>• Le système anti-siphonage garantit le non-retour (par aspiration) de l'eau du réservoir (pour le cas d'une alimentation basse) vers le circuit d'eau potable de la maison.</li> <li>• Garantie 10 ans.</li> </ul>
CARACTÉRISTIQUES	Robinet flotteur réversible pour WC. Adaptable pour alimentation latérale ou basse. Raccord laiton Mâle 12/17 (3/8"). Retardateur de remplissage. Système anti-siphonage. Hauteur d'installation : 216mm à 305mm. Niveau d'eau ajustable : 110 à 254 mm. Compatible eau chaude. Garantie 10 ans.
APPLICATIONS	Mécanisme de chasse d'eau WC
CONDITIONS D'UTILISATION	Veiller à choisir le robinet flotteur en fonction du type d'alimentation en eau du réservoir (alimentation basse ou latérale).
COMPATIBILITÉ	Compatible avec tous les réservoirs de WC.
PRÉCAUTION D'EMPLOI	Bien respecter les consignes de montage pour une parfaite étanchéité.
SPECIFICATIONS D'INSTALLATION	Permet l'équipement d'un WC
GARANTIE ET EXCLUSION	N'est pas adapté pour une application autre que celle décrite ci-dessus. Notre garantie porte sur les défauts de matière ou de fabrication et s'applique dans les conditions définies par le fabricant. La garantie ne couvre pas les consommables, l'usure normale, les pièces mobiles, les dommages dus aux chocs, au gel, le défaut d'entretien régulier et approprié, à l'usage de produits d'étanchéité non ACS type filasse (notamment sur les raccords mécaniques), de produits d'entretien trop agressifs ou de traitements de l'eau inadaptés, à la présence de corps étrangers véhiculés par l'eau (limaille, sable, calcaire, etc...) la mise en oeuvre non conforme aux règles de l'art, avis et fiche technique et aux DTU.
PRESCRIPTION DE POSE	Robinet flotteur réversible pour WC. Adaptable pour alimentation latérale ou basse. Raccord laiton Mâle 12/17 (3/8"). Retardateur de remplissage. Système anti-siphonage. Hauteur d'installation : 216mm à 305mm. Niveau d'eau ajustable : 110 à 254 mm. Compatible eau chaude. Garantie 10 ans.