



NSK[®]
BATH & KITCHEN

**FOTOSELLİ BATARYALAR
İÇİN
KULLANIM KILAVUZU**

BATH & KITCHEN

NSK[®]
BATH & KITCHEN

İÇİNDEKİLER

Fonksiyon ve Özellik	4
Şartname ve Model	5
Parça Tanım / Batarya Parçaları	6
Parça Tanım / Kontrol Kutusu Parçaları	7
Kurulum Uyarıları	8
Kontrol Kutusu Kurulumu	9 - 10
Sensör Kullanımı	11
Muhafaza ve Bakım	12
Uyarılar	13
Problem Giderme	14

☉ FONKSİYON & ÖZELLİK

SU TASARRUFU

Elleriniz sensöre yaklaştığında su dışarı akar ve eller geri çekildiğinde hemen durur ve önemli ölçüde su tasarrufu sağlar.

SAĞLIK ÖNLEMLERİ

Bakteri ve enfeksiyonların bulaşmasını etkin bir şekilde önleyerek el ile hiç dokunmadan kendi kendine açılıp kapanır.

AKILLI

Mikro bilgisayar ile hareketini kontrol eder ve ışık ve morötesi radyasyonla bataryanın en iyi algılama bölgesini kendi kendine ayarlayabilir, hatayı önleyebilir. Ayrıca sürekli algılama sensörü ile kendi kendine durma fonksiyonu ile su israfını önleyebilir.

DÜŞÜK GÜÇ TÜKETİMİ

Pilli ürünleri için 4AA alkali piller günde 300 döngüde 2 yıl kullanılabilir (not: pil marka üreticisi tarafından üretilmeli ve üretim tarihinden itibaren altı aydan fazla stoklanmamalıdır).

MİKRO BİLGİSAYAR KONTROLÜ

Kontrol ünitesi, neme karşı sensör bölümünde bütünleşmiş devreli süper mini boyutlu bir tasarımıdır.

KONFOR

Elinizi yıkadığınızda kendinizi rahat ve harika hissedeceksiniz.

ANORMAL GÜÇ İÇİN KENDİ KENDİNE KAPANMA

Güç kaynağı (Elektrikli (AC) model batarya) aniden kesildiğinde veya pil (Pilli (DC) model batarya) gücü kesildiğinde, kendi kendine kapanacaktır.

ŞARTNAME & MODEL

Şartname		Açıklama
Güç Gerilimi	AC220V (50/60Hz) DC6V(4AA alkali pil)	Farklı talebe göre DC6V veya AC220V'yi seçin
Statik Güç Tüketimi	≤ 0,5 mW	4AA alkali pil kullanıldığında günde 300 döngüde 2 yıl kullanılabilir
Algılama Bölgesi	12 – 18 cm	
Su Basıncı	0,05 ~ 0,6 MPa	
Ortam Sıcaklığı	0,1 ~ 45 °C	
Su Sıcaklığı	0 ~ 80 °C	
Giriş / Çıkış Boru Ölçüsü	G1/2" (DN15)	

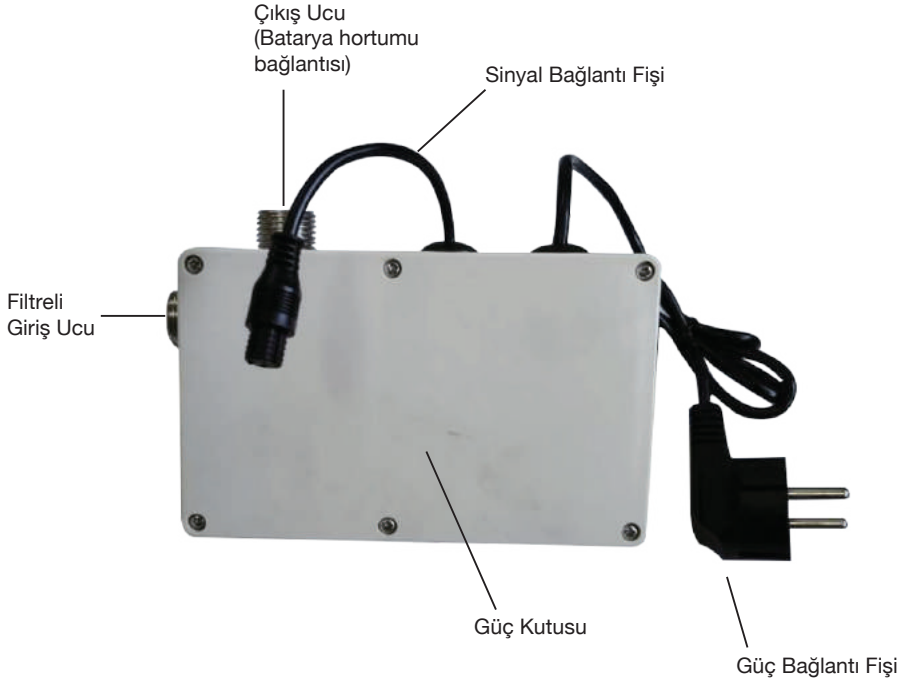
PARA TANIM

BATARYA PARALARI



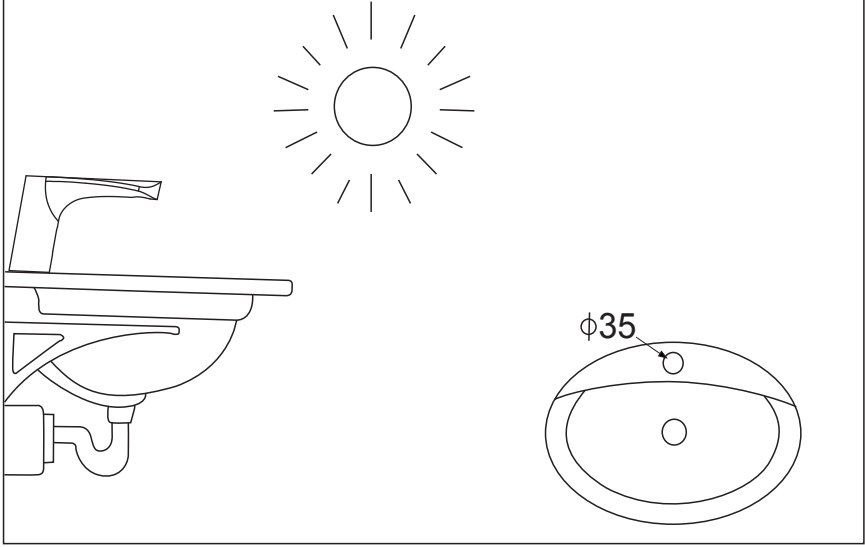
PARA TANIM

KONTROL KUTUSU PARALARI



⦿ KURULUM UYARILARI

KONUMLANDIRMA TASARIMI



LAVABO TASARIMI

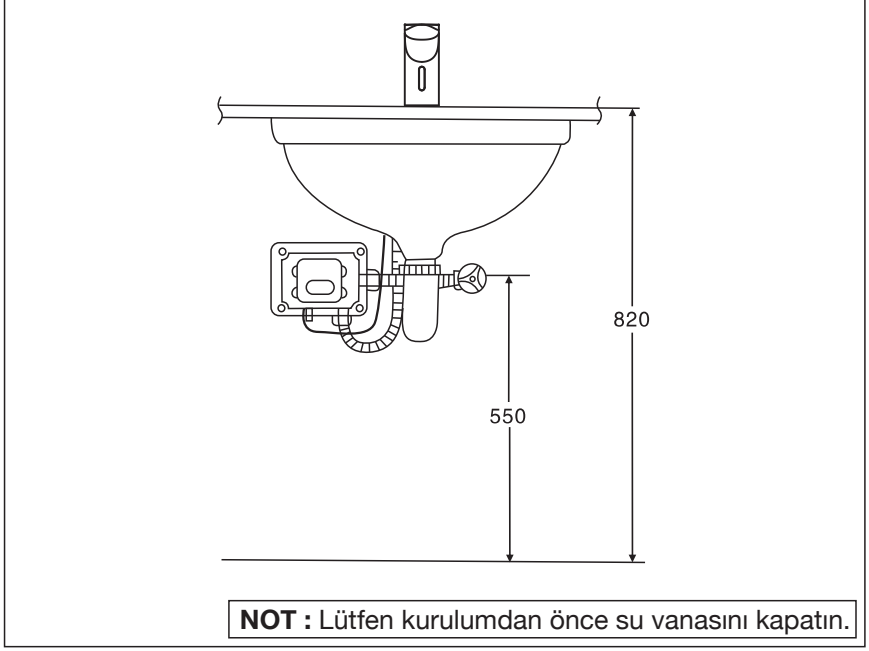
Standart 3 delikli lavabo veya tek lavabo seçmeli ve delik çapı 28 mm'den büyük olmalı aksi halde musluk hareket ettiğinde sinyal hattını kıracaktır.

LAVABO TASARIMI

Kurulumdan önce, lütfen öncelikle boru devresini yıkayın, aksi halde elektromanyetik valfi bloke ederek anormal çalışmaya neden olur.

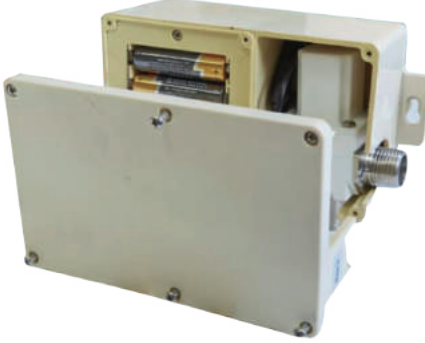
● KONTROL KUTUSU KURULUMU

KURULUM GÖSTERİMİ



● KONTROL KUTUSU KURULUMU

PİL KURULUMU



NOT: Lütfen farklı marka, model ve güçte olan pilleri birlikte kullanmayın.

1. Dört civatayı sökün, 4AA alkali pilleri doğru şekilde yerleştirin, kapağı geri takın ve civataları sıkın.

2. Pilleri değiştirirken, yeni piller eskileri çıkarıldıktan 5 dakika sonra takılmalıdır. Aksi takdirde makinede orijinal veriler tamamen silinebilir veya anormal çalışabilir.

SENSÖR EKРАН TEMİZLİĞİ



Kurulumdan sonra lütfen sensör ekranını yumuşak ve kuru bir havluyla temizleyin.

Not: Sensör ekranının temiz olup olmadığı algılama mesafesini etkileyecektir.

◎ SENSÖR KULLANIMI

AÇMA & KAPAMA

1. Eller algılama alanına dokunduğunda, 0,5 sn sonra otomatik olarak çalışır, eller geri çekildiğinde 0,5 sn içinde kapanacaktır.
2. Elleri 1 dakikadan fazla yıkadığınızda veya hata nesnesiyle sürekli tespit edildiğinde, makine otomatik olarak kapanır. Eller veya hata nesnesi yaklaşık 10 saniye kaldığında tekrar çalışır.



⦿ MUHAFAZA & BAKIM

PİL KONTROLÜ

Işık her 4 saniyede bir yanıp söndüğünde, pilin bittiğini ve yeni pili değiştirmemiz gerektiğini gösterir.

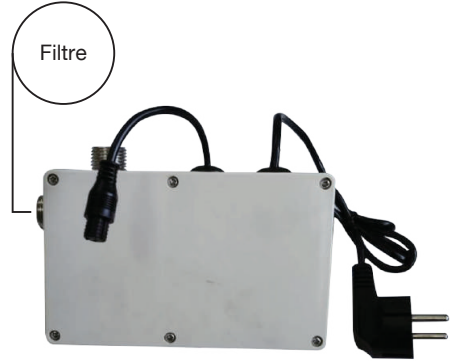
Not: Pil gücü kesildiğinde çalışmaz.

FİLTRE VE PERLATÖR TEMİZLİĞİ

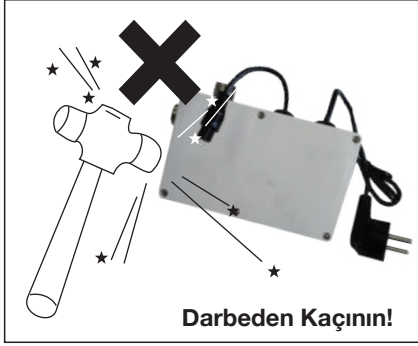
Her 6 ila 12 ayda bir veya akış daha az olduğunda filtre ve perlatör temizlenmeli.

Not: Önce su vanasını kapatın, giriş borusu ağzını kapatın filtreyi temizleyin. Ardından giriş borusunu bağlayın ve vanayı açın.

Not: Önce su vanasını kapatın, bataryadan anahtar ile perlatörü sökün ve temizleyin. Ardından perlatörü vidalayın ve vanayı açın.



⦿ UYARILAR



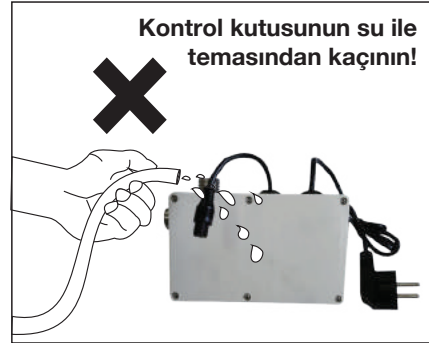
Makinede elektronik parçalar ve bazı plastik elemanlar bulunmaktadır. Bu yüzden güçlü vuruşlardan kaçınmalıdır.



Sensör ekranına karşılık gelecek başka nesnelere veya doğru algılamayı etkileyecek nesnelere temas ettirmeyiniz. Bunları temizlemelidir.



Kontrol kutusunu günlük bakımda temizlerken, erozyon temizleyici veya doğrudan su ile temizleyemeyiz. Çevresine balmumu koymalı ve ardından temiz bir süngerle temizlemelidir.



Kontrol kutusu çocukların erişemeyeceği bir alana montaj edilmelidir.

PROBLEM GİDERME

PROBLEM	PROBLEM NEDENİ	PROBLEM GİDERME
SU AKIŞI YOK	Pil bitimi	Pilin yenilenmesi
	Elektrik kesintisi	Elektriğin gelişinin beklenmesi
	Güç kaynağı sorunu	Güç kaynağı kutusunun kontrol edilmesi
	Su kesintisi	Su gelişinin beklenmesi
	Su giriş filtresi kirliliği	Filtrenin temizlenmesi
	Sensör kirliliği	Sensör ekranının temizlenmesi
	Su basıncı aralığın altında değil	Şartnameye göre yeniden kurulum
SU AKIŞI DURMUYOR	Pil bitimi	Pilin yenilenmesi
	Elektrik kesintisi	Elektriğin gelişinin beklenmesi
	Güç kaynağı sorunu	Güç kaynağı kutusunun kontrol edilmesi
	Su basıncı aralığın altında değil	Şartnameye göre yeniden kurulum
	Algılama mesafesi uzaktan yakına kendi kendine ayarlanması	1 – 2 dakika beklenilmesi
KAPANDIKTAN SONRA SU AKIŞI	Düşük su basıncı	Şartnameye göre yeniden kurulum
	Su giriş filtresi kirliliği	Filtrenin temizlenmesi
SU AKIŞI AZ	Ara musluktan az su akış ayarlanması	Ara musluktan ayarlanması
	Su giriş filtresi kirliliği	Filtrenin temizlenmesi
	Çok düşük su basıncı	Şartnameye göre yeniden kurulum
SU AKIŞI FAZLA	Ara musluktan fazla su akış ayarlanması	Ara musluktan ayarlanması
PİL KULLANIM SÜRESİ KISA	Alkali pil kullanılmaması veya sahte pil kullanımı	Alkali pil kullanımı

■ İMALATÇI FİRMANIN

ÜNVANI : ROCA TR BANYO A.Ş.
MERKEZ ADRESİ : ORGANİZE SANAYİ BÖLGESİ 20. CADDE NO:9 26110 ESKİŞEHİR
TELEFONU : 0 (222) 236 21 22
TELEFAKSI : 0 (222) 236 21 29

■ FİRMA YETKİLİSİNİN

İMZA - KAŞESİ :

ROCA TR BANYO A.Ş.
Organize Sanayi Bölgesi 20. Cadde No:9
Oduşpozari-ESKİŞEHİR
Tel: 0 (222) 236 21 22 Fax: 0 (222) 236 21 29
Eskişehir VGB-4-2013/004/0102-Te.Şirket/0964
Mersis No:0-7030-0400-1800015

■ MALIN

ÇİNSİ : BATARYA (SİHHİ TESİSAT)
MARKASI : NSK
MODELİ : BİDE DUŞ EVİYE LAVABO BANYO GÖMME REZERVUAR
BANDROL VE SERİ NO :
TESLİM TARİHİ VE YERİ :
GARANTİ SÜRESİ : Garanti için garanti sürelerinin belirtildiği tabloya bakınız.
AZAMİ TAMİR SÜRESİ : 20 İŞ GÜNÜ

■ SATICI FİRMANIN

ÜNVANI :
ADRESİ :
TELEFONU :
TELEFAKSI :
TARİH - İMZA - KAŞE :

KTP 0000036