

EXW112



Collection : CLÉO 1889

Couleur* :



0 - Blanc

Principaux atouts :



Caractéristiques techniques

- DIMENSIONS : 101 x 51 cm
- MATÉRIAU : Céramique
- CONFIGURATION : Standard
- FIXATIONS : 2 goujons
- MEULÉ/NON-MEULÉ : Non meulé
- NOMBRE DE VASQUES : 1 cuve
- ROBINETTERIE CONSEILLÉE : Cléo 1889

- POIDS : 35 kg
- TYPE D'INSTALLATION : Posé
- HAUTEUR CONFORT : 13 cm
- PERCEMENT ROBINETTERIE : 1 trou
- TROP-PLEIN : Avec trou de trop-plein
- LIVRÉ AVEC : Bonde céramique
- INFORMATIONS COMPLÉMENTAIRES : Robinetterie non incluse

Bénéfices consommateurs

- CONFORT : Avec sa grande profondeur de cuve qui évite les éclaboussures
- NETTOYAGE FACILITÉ : Angles doux pour un nettoyage simple et rapide
- DESIGN : Son style rétro authentique

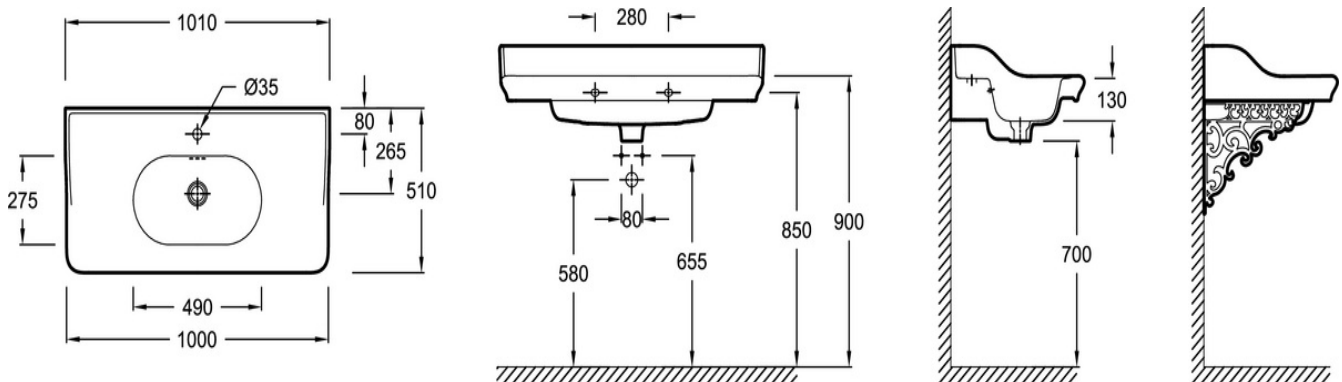
Bénéfices installateurs

- INSTALLATION FACILITÉE : Stabilité du grès facilitant la pose et l'étanchéité des joints

Produits complémentaires

- EB726: Meuble sous plan-vasque 90 cm - 2 portes
- E26370: Paire d'équerres de fixation
- EB727: Console 90 cm

Dessin technique



Descriptif CCTP : Plan-vasque 101 cm, 1 trou. EXW112. Collection : CLÉO 1889. DIMENSIONS : 101 x 51 cm. POIDS : 35 kg. MATÉRIAU : Céramique. TYPE D'INSTALLATION : Posé. CONFIGURATION : Standard. HAUTEUR CONFORT : 13 cm. FIXATIONS : 2 goujons. PERCEMENT ROBINETTERIE : 1 trou. MEULÉ/NON-MEULÉ : Non meulé. TROP-PLEIN : Avec trou de trop-plein. NOMBRE DE VASQUES : 1 cuve. LIVRÉ AVEC : Bonde céramique. ROBINETTERIE CONSEILLÉE : Cléo 1889. INFORMATIONS COMPLÉMENTAIRES : Robinetterie non incluse.

E26370



Collection : CLÉO 1889

Couleur* :



STK - Gris intense

Principaux atouts :



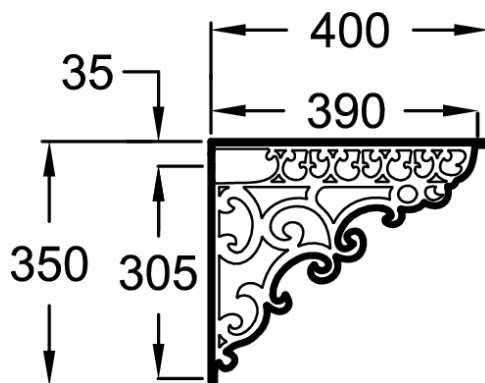
Caractéristiques techniques

- DIMENSIONS : 40 cm
- MATÉRIAU : Fonte émaillée
- POIDS : 1,1 kg
- DURÉE GARANTIE (ANNÉES) : 2

Produits requis

- EXW112-53: Plan-vasque 101 cm, 3 trous
- EXW112: Plan-vasque 101 cm, 1 trou

Dessin technique



Descriptif CCTP : Paire d'équerres de fixation. E26370. Collection : CLÉO 1889. DIMENSIONS : 40 cm. POIDS : 1,1 kg. MATÉRIAU : Fonte émaillée. DURÉE GARANTIE (ANNÉES) : 2.