

**Extracteur ponctuel****11022305  
DESIGN 125 T**

DESIGN est un extracteur ponctuel extra-plat. Pour petites et très grandes pièces (3 diamètres) et avec 4 modes de fonctionnement, dont la détection de présence.



DESIGN T



DESIGN T

**PLUS PRODUIT**

- design extra-plat,
- disponible avec détection de présence,
- silencieux : à partir de 26 dB(A).

**Principes de fonctionnement**

Les extracteurs ponctuels DESIGN, assurent la ventilation intermittente d'une pièce : salle de bain, WC, buanderie et aussi grande cuisine (en fonction du diamètre choisi).

Avec 4 modes de fonctionnement :

- déclenchement et arrêt par interrupteur (version I),
- déclenchement par interrupteur et arrêt temporisé avec minuterie réglable (version T)
- déclenchement par seuil d'humidité et arrêt temporisé avec minuterie réglable (version H).
- déclenchement par détection de présence avec arrêt temporisé avec minuterie réglable (version P)

**Description produit**

DESIGN est une gamme d'extracteurs ponctuels extra-plats, qui assurent la ventilation intermittente d'une pièce : salle de bain, WC, buanderie et grande cuisine (en fonction du diamètre choisi). Cette gamme offre un large choix de fonctionnements et de diamètres pour s'adapter au mieux à vos besoins.

**Domaines d'application**

Habitat résidentiel collectif, Habitat résidentiel individuel, Rénovation

**Mise en oeuvre**

- fixation par 4 vis fournies,
- installation au mur ou au plafond,
- longueur maximum de refoulement : 2 m,
- marche-arrêt des fonctionnements manuel et temporisé grâce à un interrupteur,
- apport d'air neuf dans la pièce par une grille d'amenée d'air ou un détalonnage de porte.

**Argumentaire référence**

- Application :
  - Ventilation ponctuelle d'une pièce,
  - Extraction forcée et intermittente.
- Description :
  - Matière : grille de façade et corps en ABS,
  - Motorisation à faible niveau acoustique,
  - Clapet anti-retour, amovible à l'arrière de l'extracteur,
  - Fonctionnement : pré-réglage de la temporisation de 2 à 30 minutes,
  - Conditionnement sous carton communiquant.

## Extracteur ponctuel

11022305  
DESIGN 125 T

## Caractéristiques principales

- 3 diamètres :
  - Ø 100 mm pour des pièces jusqu'à 7 m<sup>2</sup> : salle de bain, WC, buanderie,
  - Ø 125 mm pour des pièces de 7 à 12 m<sup>2</sup> : cuisine, salle de bain, WC, buanderie,
  - Ø 150 mm pour des pièces de plus de 12 m<sup>2</sup> : grande cuisine et grand sanitaire
- 3 modes fonctionnements :
  - déclenchement et arrêt par interrupteur (version I),
  - déclenchement par interrupteur et arrêt temporisé avec minuterie réglable (version T),
  - déclenchement par seuil d'humidité et arrêt temporisé avec minuterie réglable (version H),
  - déclenchement par détection de présence et arrêt temporisé avec minuterie réglable (version P).
- motorisation très basse consommation et à faible niveau acoustique,
- clapet anti-retour amovible à l'arrière de l'extracteur,
- protection thermique intégrée,
- matière :
  - corps en ABS haute qualité,
  - face esthétique en ABS avec habillage aluminium (pour finition alu).
- conditionné sous carton communicant.

## Caractéristiques complémentaires

- fonctionnement manuel (version I) : marche et arrêt instantanés par action sur un interrupteur (non fourni),
- fonctionnement temporisé avec minuterie réglable (version T) :
  - déclenchement par action sur un interrupteur,
  - arrêt temporisé, réglable de 2 à 30 minutes.
- fonctionnement automatique avec détection d'humidité (version H) :
  - déclenchement du mode boost par seuil d'humidité réglable entre 60% et 90%. La mise en route est automatique lorsque le taux d'humidité ambiant dépasse la valeur seuil préréglée,
  - arrêt temporisé réglable entre 2 et 30 minutes. Après retour à un taux d'humidité inférieur au seuil de déclenchement. L'extracteur fonctionne pendant la durée préréglée puis s'éteint automatiquement.
- fonctionnement automatique avec détection de présence (version P) :
  - déclenchement par détection de présence,
  - distance de détection de la lentille : 1 à 4 mètres,
  - angle de détection de la lentille : 100°,
  - Arrêt temporisé, réglable de 2 à 30 minutes.

## Composition des kits

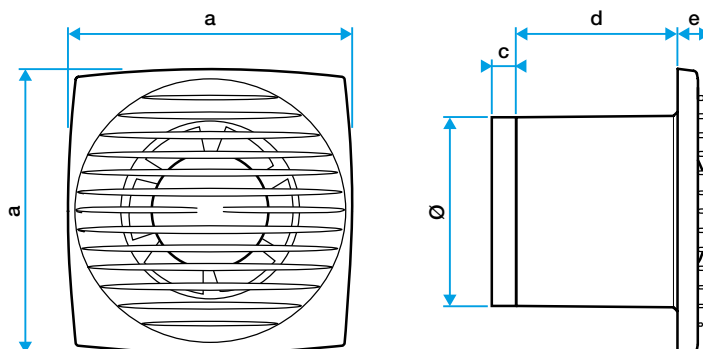
- vis et cheville de fixation;4

## Données générales

Références	Épaisseur en applique (mm)	Fonctionnement	Nombre de vitesses	Température maximum de l'air extrait (°C)	Type de finition	Type de moteur
11022305	17	Déclenchement manuel par interrupteur et arrêt temporisé	1	40	Blanc	AC

## Données dimensionnelles

Références	A (mm)	C (mm)	D (mm)	E (mm)	H (mm)	L (mm)	P (mm)	Ø rejet (mm)	Poids (kg)
11022305	176	13,5	87	17	176	176	117,5	125	0,73



Encombrement en mm

## Extracteur ponctuel

# 11022305

## DESIGN 125 T

## Données aérauliques

Références	Débit max (m <sup>3</sup> /h)
11022305	115

## Données acoustiques

Références	Pression acoustique à 3 m (dB(A))
11022305	31

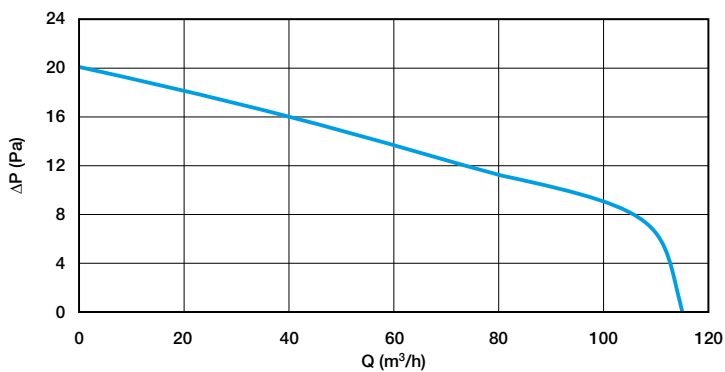
## Données électriques

Références	Tension (V)	Fréquence (Hz)	Puissance max (W)	Intensité de protection (A)
11022305	230	50	9,3	2

## Données réglementaires

Références	Classe de l'isolation électrique
11022305	Classe 2

## Courbes



Courbe aéraulique DESIGN 125