

## Chauffe-eau thermodynamique sur air extrait

11023199  
B200-T.Flow® Hygro+

La solution connectée pour réduire votre facture énergétique et augmenter votre confort, adaptée à chaque logement.



B200 T.FLOW HYGRO+

## PLUS PRODUIT

- jusqu'à 71% d'économies d'énergie,
- suivi et pilotage en temps réel sur smartphone avec AldesConnect® (iOS et Android),
- discret :
  - très silencieux < 16 dB(A),
  - ultra fin, permettant l'intégration en placard standard.

## RÈGLEMENTATIONS &amp; CONFORMITÉ(S)

N° d'avis technique : 14.5/17-2267

## Principes de fonctionnement

T.Flow® Hygro+ / Nano exploite la chaleur présente dans l'air intérieur du logement pour chauffer l'eau : jusqu'à 600 litres d'eau chaude disponible par jour pour une famille jusqu'à 6 personnes.

## Description produit

T.Flow® Hygro+ / Nano pour Logement Collectif (sans ventilateur) est une solution qui assure production d'eau chaude sanitaire et qualité d'air pour un appartement jusqu'à 6 personnes.

Combiné au caisson de ventilation EasyVEC®, T.Flow® Hygro+ / Nano exploite les calories naturellement présentes dans l'air extrait du logement et les utilise comme source d'énergie pour réchauffer l'eau.

Avec AldesConnect®, il permet de piloter sa production d'eau chaude en temps réel et de contrôler sa consommation depuis un smartphone afin de maximiser son confort tout en faisant des économies d'énergie.

## Domaines d'application

Habitat résidentiel collectif, Neuf, Rénovation

## Mise en oeuvre

- domaine d'emploi hygro : selon Avis Technique Bahia Solution Collective,
- installation :
  - en volume chauffé pour des performances optimales,
  - dans un placard de 600 mm de profondeur,
  - les 2 modèles se posent simplement au sol (nouveau 2025),
  - T.Flow® Nano peut également s'installer au mur ou sur trépied.
- manutention par sangles fournies, fixées à l'arrière du ballon (T.Flow® Hygro+),
- raccordements hydrauliques et électriques en face avant,
- raccordement aéraulique sur le dessus avec bouches hygroréglables ou autoréglables en pièces techniques selon système de ventilation,
- entrées d'air hygroréglables ou autoréglables selon système de ventilation,
- raccordement du modem AldesConnect® Box sur le port USB,
- compatibilité heures creuses / heures pleines.

## Chauffe-eau thermodynamique sur air extrait

11023199  
B200-T.Flow® Hygro+

## Argumentaire référence

- Application :
  - chauffe-eau thermodynamique qui combine production d'eau chaude et qualité d'air intérieur pour logements collectifs en neuf ou en grosse rénovation,
  - idéal pour une famille de 3 à 6 personnes : Du T3 (1 sanitaire) au T7 (7 sanitaires) en hygro,
  - plage de débits : 49,1 à 222,8 m³/h.
- Description :
  - solution la plus performante de sa catégorie,
  - jusqu'à 71% d'eau chaude produite gratuitement : COP (à 20°C selon EN16147) de 3,14 à 3,43,
  - production d'eau chaude en continu : jusqu'à 600 litres (V40td) disponibles par jour,
  - 4 modes de fonctionnement : auto, boost, confort/invités, vacances,
  - en option suivi et pilotage en temps réel avec AldesConnect®,
  - très silencieux : Lp à 2 m en champ libre à 160 m³/h < 16 dB(A),
  - ultra fin : H 1941 x l 566 x P 573 mm (intégration dans un placard de 60 cm),
  - garantie : PAC 2 ans et Ballon 5 ans.

## Caractéristiques principales

- Chauffe-eau thermodynamique monobloc à coupler avec le caisson d'extraction C4 EasyVEC®,
- cuve émaillée avec :
  - isolation 55 mm,
  - jaquette métallique peinte,
  - condenseur extérieur à la cuve,
  - anode titane et anode magnésium de démarrage,
  - résistance de secours 1500 W en stéatite avec protection anti-chauffe cuve vide,
  - fonction anti-légionnelles.
- pompe à chaleur 800 W avec :
  - compresseur Inverter
  - filtre à poussières, facilement accessible par trappe avant, ISO Grossier 65% selon la norme ISO 16890 (anciennement G4 selon la norme EN 779).
- afficheur digital pour :
  - le réglage rapide et facile des paramètres d'installation,
  - la visualisation des consommations et le choix du mode de fonctionnement : auto, boost, confort/invités, vacances.
- modem USB AldesConnect® Box (version connectée) pour pilotage via l'app AldesConnect®,
- association possible avec
  - la pompe à chaleur air/air T.One® AIR pour un maximum de confort.
  - les PAC air/air monosplit ou multisplit.
  - le système PAC air/air gainable Daikin et Multizoning Airzone avec VMC simple flux hygro Bahia Aldes (avis technique 14.5/23-2314)

## Caractéristiques complémentaires

- produit contenant un gaz à effet de serre fluoré :
  - gaz contenu dans un équipement hermétiquement scellé,
  - type de gaz : R513a (PRG = 631).

## Accessoires

Désignations	Références
Plaque d'étanchéité plafond T.Flow®	11023286
Caisson circulaire isolé 1 Ø 160 + 1 Ø 125 + 6 Ø 80 (6 connexions possibles)	11023194

## Consommables

Désignations	Références
Filtre poussière (ISO Grossier 65% selon ISO 16890) T.Flow® Hygro+ et T.Flow® Nano	35112055

## Services associés

Mise en Service à partir de 5 ballons, Contre-visite si mise en service impossible lors de l'intervention

## Données générales

Références	Charge de fluide (g)	Cycle de soutirage	Équivalent CO2 (Teq CO2)	Plage de température d'utilisation de la pompe à chaleur (Air extrait)	Vmax (L)	Volume de stockage du ballon (L)	Type de fluide
11023199	650	M	0,41	+10°C - +35°C	286	200	R513A

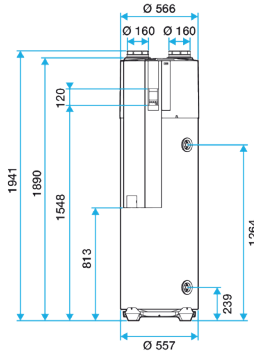
## Chauffe-eau thermodynamique sur air extrait

# 11023199

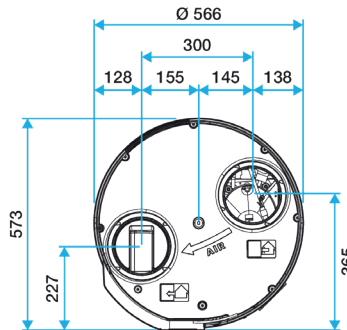
## B200-T.Flow® Hygro+

### Données dimensionnelles

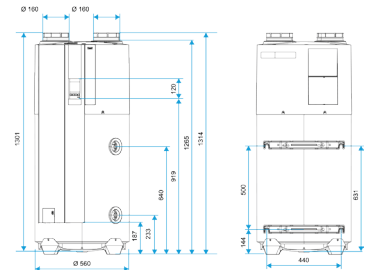
Références	H (mm)	L (mm)	P (mm)	Dimensions (mm)	Poids à vide (kg)
11023199	1941	566	573	573x566x1941	77



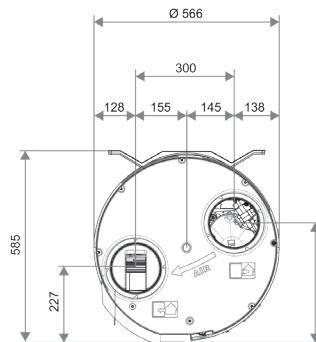
Encombrement T.Flow® Hygro+



Encombrement T.Flow® Hygro+ - Raccordement aéralrique



Encombrement T.Flow® Nano



Encombrement T.Flow® Nano - Raccordement aéralrique

### Données aéralriques

Références	Plage de débit d'air (m³/h)
11023199	49,1-222,8

### Données acoustiques

Références	Tableau de données acoustiques
11023199	<p>&lt;table&gt;&lt;tr&gt;&lt;td colspan=</p>

### Données thermiques

Références	COP (à 20°C selon EN16147) par débit d'air	COP pivot Th-BCE 2012 par débit d'air	Pabs pivot Th-BCE 2012 par débit d'air	UA_S Th-BCE 2012 par débit d'air	V40td CERQUAL (fonctionnement permanent CET air extrait) (l)
11023199	> 3,14 à 49,1 m³/h, > 3,35 à 100 m³/h, > 3,43 à 222,8 m³/h, > 3,19 à 59,5 m³/h (Logement type F4, Hygro B).	> 4,43 à 49,1 m³/h, > 4,84 à 100 m³/h, > 5,35 à 222,8 m³/h.	> 0,12 kW à 49,1 m³/h, > 0,14 kW à 100 m³/h, > 0,15 kW à 222,8 m³/h.	> 2,67 W/K à 49,1 m³/h, > 2,83 W/K à 100 m³/h, > 3,05 W/K à 222,8 m³/h.	> 559 à 49,1 m³/h > 574 à 100 m³/h > 571 à 222,8 m³/h

### Données électriques

Références	Fréquence (Hz)	Puissance appoint électrique (W)	Alimentation électrique
11023199	50	1500	Monophasée

## Chauffe-eau thermodynamique sur air extrait

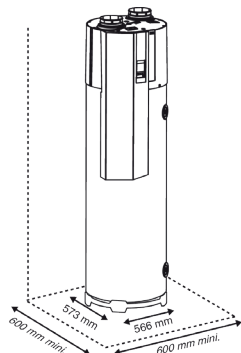
# 11023199

## B200-T.Flow® Hygro+

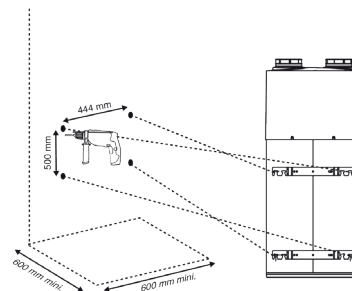
### Données réglementaires

Références	Classe énergétique ErP (ECS)
11023199	A+

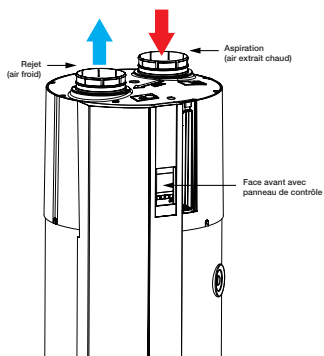
### Installation



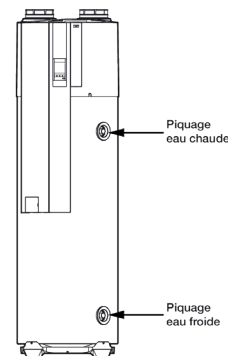
Installation de T.Flow® Hygro+ - Pose au sol



Installation de T.Flow® Nano - Pose murale

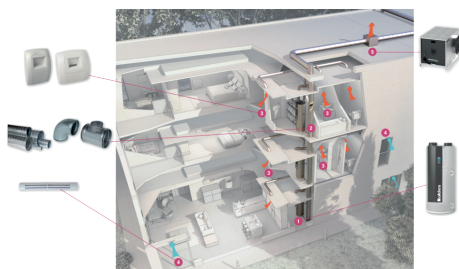


Piquages d'entrée et de rejet de l'air T.Flow® Hygro+ / Nano



Piquages eau chaude et eau froide T.Flow® Hygro+ / T.Flow® Nano

### Principe de fonctionnement



- > 1- Chauffe eau T.Flow® Hygro+ ou T.Flow® Nano (sans ventilateur),
- > 2- Colonne VMC Collective,
- > 3- Bouches VMC (pièces humides),
- > 4- Entrées d'air (salon, chambres),
- > 5- Caisson VMC : type EasyVEC®.

Principe de fonctionnement de la solution T.Flow® Hygro+ / Nano en Logement Collectif