

ENG902



Collection : GASPARD

Couleur* :



00 - Blanc brillant

Principaux atouts :



Caractéristiques techniques

- DIMENSIONS : 120 x 80 x 4 cm
- MATÉRIAU : Céramique
- NORMES ET RÉGLEMENTATIONS : NF
- FORME : Rectangulaire
- MOTIF DE SURFACE : Lisse
- LIVRÉ AVEC BONDE : Non
- POIDS : 33 kg
- TYPE D'INSTALLATION : Surélevé, posé ou encastré
- ANTIDÉRAPANT : Non
- DIAMÈTRE DE BONDE (CM) : 9
- NIVEAU D'ADHÉRENCE : PN6
- DURÉE GARANTIE (ANNÉES) : 10

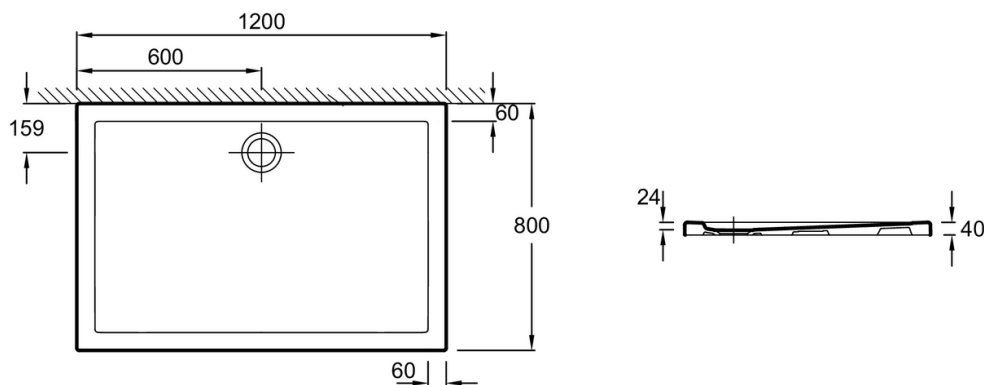
Bénéfices consommateurs

- DESIGN ÉPURÉ ET ACCESSIBILITÉ : Receveur extraplat lisse
- QUALITÉ : Garantie 10 ans
- ENTRETIEN FACILE : Surface lisse et émail d'une longévité exceptionnelle
- ROBUSTESSE : Aucune déformation même sous des poids importants

Bénéfices installateurs

- FACILITÉ DE POSE : Plage sur le pourtour du receveur permettant l'adaptation de toute cabine de douche
- 3 TYPES D'INSTALLATION : A poser, à encastrer ou à surélever sur 5 pieds
- FACILE A SURÉLEVER : Que 5 pieds assurent une parfaite stabilité.

Dessin technique



Descriptif CCTP : Receveur céramique 120 x 80 cm - extraplat. ENG902. Collection : GASPARD. DIMENSIONS : 120 x 80 x 4 cm. POIDS : 33 kg. MATÉRIAU : Céramique. TYPE D'INSTALLATION : Surélevé, posé ou encastré. NORMES ET RÉGLEMENTATIONS : NF. ANTIDÉRAPANT : Non. FORME : Rectangulaire. DIAMÈTRE DE BONDE (CM) : 9. MOTIF DE SURFACE : Lisse. NIVEAU D'ADHÉRENCE : PN6. LIVRÉ AVEC BONDE : Non. DURÉE GARANTIE (ANNÉES) : 10.

E78171



Collection : Hors collection

Couleur* :



BL - Noir mat



CP - Chrome



WPM - Blanc mat



00 - Blanc brillant

Principaux atouts :



Caractéristiques techniques

- DIMENSIONS : 14 x 9 x 6 cm
- MATÉRIAU : N/A
- TYPE D'ACCESSOIRE : Bonde
- DIAMÈTRE DE BONDE (CM) : 9
- Sortie : 40 mm à visser ou à coller

- POIDS : 0,3 kg
- TYPE D'INSTALLATION : Posé
- ANTIDÉRAPANT : Non
- Débit 28 l/mn

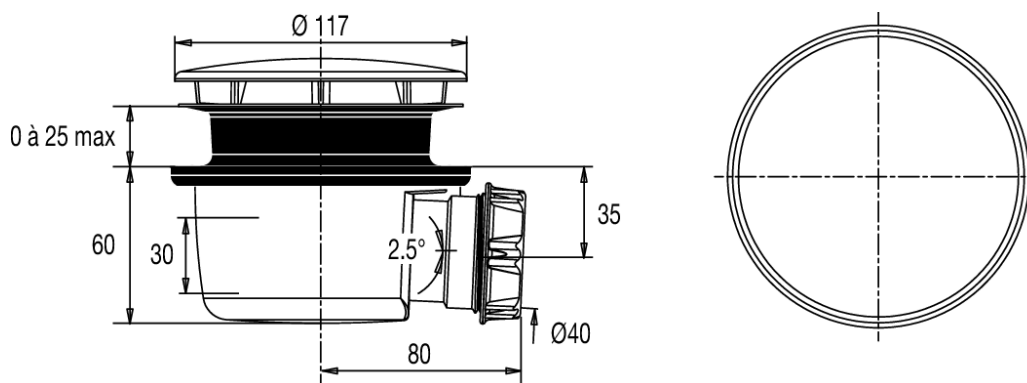
Bénéfices consommateurs

- Entretien : siphon amovible et nettoyable sans outil

Bénéfices installateurs

- Encombrement réduit sous receveur 60 mm

Dessin technique



Descriptif CCTP : Bonde extra-plate NF avec capot. E78171. Collection : Hors collection. DIMENSIONS : 14 x 9 x 6 cm. POIDS : 0,3 kg. MATÉRIAU : N/A. TYPE D'INSTALLATION : Posé. TYPE D'ACCESSOIRE : Bonde. ANTIDÉRAPANT : Non. DIAMÈTRE DE BONDE (CM) : 9. Débit 28 l/mn. Sortie : 40 mm à visser ou à coller.