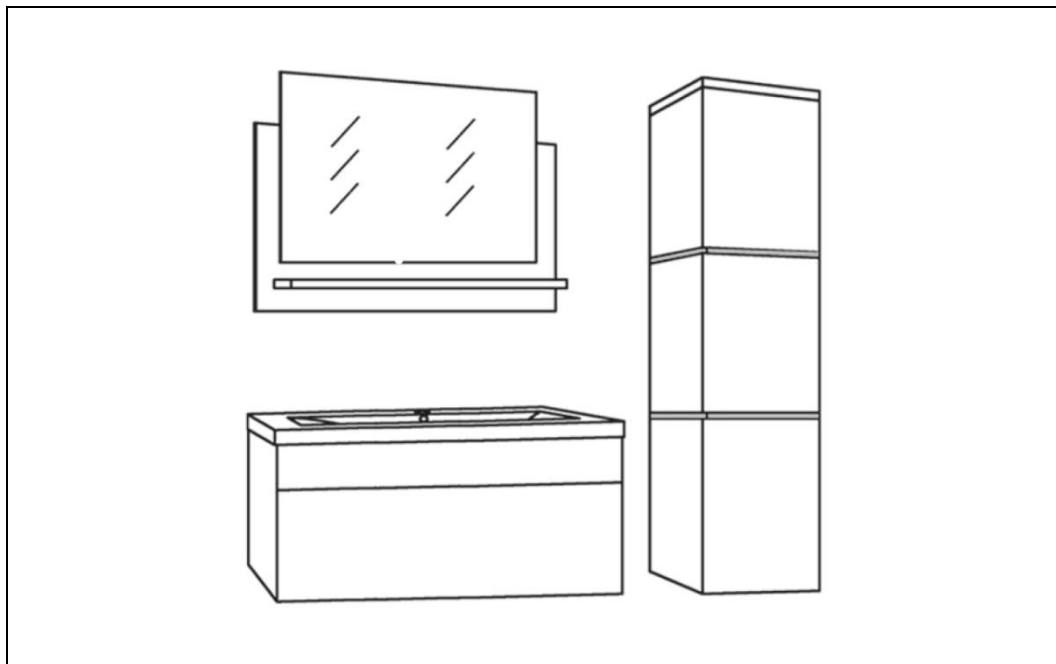


# Gebrauchsanweisung

## Badmöbel WANGEROOGE



Original-Gebrauchsanweisung

### **ACHTUNG:**

Vor der Montage und Inbetriebnahme die Anleitung vollständig und sorgfältig lesen. Sie enthält wichtige Informationen zur Montage und Verwendung.

# WICHTIG: FÜR SPÄTERE BEZUGNAHME AUFBEWAHREN. SORGFÄLTIG LESEN!

## Inhaltsverzeichnis

1.	Allgemeines .....	3
1.1.	Produktübersicht .....	3
1.2.	Generelle Hinweise.....	3
1.3.	Gewährleistung.....	4
2.	Informationen zur Gebrauchsanweisung .....	4
2.1.	Verfügbarkeit der Gebrauchsanweisung.....	4
2.2.	Zielgruppen der Gebrauchsanweisung.....	4
2.3.	Informationen zur Übersetzung .....	4
2.4.	Symbolerklärung.....	5
2.5.	Allgemeines zur Gebrauchsanweisung.....	5
2.6.	Bestimmungsgemäßer Gebrauch .....	6
2.7.	Allgemeine Sicherheitshinweise.....	6
3.	Produktmerkmale.....	8
3.1.	Technische Daten .....	8
3.2.	Produktbeschreibung .....	8
4.	Lieferumfang.....	9
5.	Montage .....	11
5.1.	Sicherheitshinweise.....	11
5.2.	Aufbau des Produkts .....	12
6.	Anwendung.....	22
6.1.	Sicherheitshinweise.....	22
6.2.	Erstinbetriebnahme.....	22
6.3.	Betrieb .....	22
6.4.	Bedienelement .....	22
7.	Fehlerbehebung.....	23
8.	Wartung und Pflege.....	23

8.1. Sicherheitshinweise..... 23  
 9. Demontage ..... 24  
 9.1. Sicherheitshinweise..... 24  
 10. Entsorgungshinweis..... 24  
 11. Elektro- und Elektronikgeräte - Informationen für private Haushalte..... 25

Liebe Kundin und lieber Kunde,

vielen Dank, dass du dich für ein Produkt der **Home Deluxe GmbH** entschieden hast. Wir wünschen dir viel Freude mit deinem neuen Badmöbel WANGEROOGE.

Die Gebrauchsanweisung unterstützt dich bei der Montage, der Inbetriebnahme, dem Betrieb und der Wartung des Produkts. Die Gebrauchsanweisung und die Sicherheitshinweise müssen sorgfältig und vollständig gelesen werden. Beachte diese Hinweise, um Gefahren zu vermeiden.

## 1. Allgemeines

### 1.1. Produktübersicht

Modell	Artikel- ID: Weiß	Artikel- ID: Schwarz	Artikel- ID: Grau	Artikel- ID: Holz
WANGEROOGE S	10335	10339	16821	
WANGEROOGE M	10336	10341	16822	
WANGEROOGE L	10337	10342	16823	
WANGEROOGE XL	10338	10343	16824	
WANGEROOGE BIG S	11855	11859	13053	16825
WANGEROOGE BIG M	11856	11860	13054	16826
WANGEROOGE BIG L	11857	11861	13055	16827
WANGEROOGE BIG XL	11858	11862	13057	16828

Modell	Varianten- ID: Weiß	Varianten- ID: Schwarz	Varianten- ID: Grau	Varianten- ID: Holz
WANGEROOGE S	8439	8443	31607	
WANGEROOGE M	8440	8444	31608	
WANGEROOGE L	8441	8445	31609	
WANGEROOGE XL	8442	8446	31610	
WANGEROOGE BIG S	9914	9918	11103	31611
WANGEROOGE BIG M	9915	9919	11104	31612
WANGEROOGE BIG L	9916	9920	11105	31613
WANGEROOGE BIG XL	9917	9921	11107	31614

## 1.2. Generelle Hinweise

Um unserem Anspruch gerecht zu werden, verbessern wir stetig die Qualität, vereinfachen die Montage, Bedienung oder passen die Produkte den Kundenwünschen an. Aufgrund dieser Veränderungen befindet sich die aktuelle Version der Gebrauchsanweisung auf unserer Homepage.

Die Bezeichnung „Produkt“ wird in der Gebrauchsanweisung für die „Badmöbel WANGEROOGE“ verwendet.

## 1.3. Gewährleistung

Es besteht die gesetzlichen Mängelhaftung- und Gewährleistungsrechte ab Kaufdatum.

Die Home Deluxe GmbH übernimmt für Schäden durch Nichtbeachtung der Gebrauchsanweisung keine Haftung. Reklamationen, die aufgrund unsachgemäßer Montage oder Nutzung entstehen, sind von der Gewährleistung ausgeschlossen. Im Fall von Mängeln an dem Produkt, wende dich bitte schriftlich über das Kontaktformular auf unserer Homepage an unseren Kundenservice, unter Angabe des Produktnamens, der Seriennummer und einem Foto vom Typenschild:

**Home Deluxe GmbH**  
**Schanzeweg 2**  
**32312 Lübbecke**  
**Deutschland**  
**Tel.: +49 (0)5743 6181-0**  
**[www.home-deluxe-gmbh.de](http://www.home-deluxe-gmbh.de)**

Bei weiteren Fragen steht dir unser Kundenservice über dem Kontaktformular gerne zur Verfügung.

## 2. Informationen zur Gebrauchsanweisung

### 2.1. Verfügbarkeit der Gebrauchsanweisung

Die Gebrauchsanweisung ist Bestandteil des Produkts und sollte vollständig und in unmittelbarer Nähe des Produkts aufbewahrt werden.

### 2.2. Zielgruppen der Gebrauchsanweisung

Die Gebrauchsanweisung muss von jeder beteiligten Person gelesen und beachtet werden, die mit einer der folgenden Tätigkeiten oder der Verwendung einbezogen ist:

- Auspacken
- Montage / Installation
- Inbetriebnahme / Betrieb
- Wartung / Prüfung / Pflege
- Fehlerbehebung / Reparatur
- Entsorgung

### 2.3. Informationen zur Übersetzung

Die originale Gebrauchsanweisung wurde in deutscher Sprache verfasst. Bei jeder anderen verfügbaren Sprache handelt es sich um eine Übersetzung der deutschen Version.

## 2.4. Symbolerklärung

Symbol	Symbolerklärung
	<b>WARNUNG</b> Das Symbol weist auf die möglichen Gefahren hin, bei denen tödliche und schwere Verletzungen auftreten können. Bevor der entsprechende Montage- oder Anwendungsschritt ausgeführt wird, muss der entsprechende Hinweis gelesen werden.
	<b>INFO</b> Das Symbol gibt wichtige Hinweise und weist auf Sachschäden hin. Beachte diese, bevor der entsprechende Montage- oder Anwendungsschritt durchgeführt wird, um Probleme zu verstehen und Schäden zu vermeiden.
	<b>CE-Kennzeichnung</b> Das Symbol erklärt die Konformität des Produktes mit den geltenden Anforderungen, die die Europäische Gemeinschaft an uns stellt. Die aktuelle Konformitätserklärung ist auf Anfrage bei der Home Deluxe GmbH erhältlich.
	<b>Gebrauchsanweisung lesen</b> Das Symbol weist darauf hin, dass vor der Montage/Installation und/oder der Bedienung vom Gerät die Gebrauchsanweisung sorgfältig gelesen werden muss.
	<b>Nur in Innenräumen verwenden</b> Das Symbol weist darauf hin, dass das Produkt nur in Innenräumen verwendet werden darf.
	<b>Schutzklasse II</b> Das Symbol weist darauf hin, dass die Betriebsmittel eine verstärkte oder doppelte Isolierung in Höhe der Bemessungsisolationsspannung zwischen aktiven und berührbaren Teilen besitzen. Sie haben meist keinen Anschluss an den Schutzleiter.
	<b>Sicherheitstransformator</b> Das Symbol weist darauf hin, dass ein kurzschlussfester geschlossener Sicherheitstransformator verbaut ist.
	<b>Entsorgung von Elektro- und Elektronikgeräten</b> Elektro- und Elektronikgeräte dürfen nicht mit dem Hausabfall entsorgt werden!

## 2.5. Allgemeines zur Gebrauchsanweisung

Die Gebrauchsanweisung bezieht sich auf die Badmöbel WANGEROOGE. Sie enthält wichtige Informationen zur Montage und Betrieb. Die Gebrauchsanweisung, insbesondere die Sicherheitshinweise müssen sorgfältig vor der Inbetriebnahme des Produkts gelesen werden, bewahre die Gebrauchsanweisung sorgsam auf. Benutze das Produkt nur wie in dieser Gebrauchsanweisung beschrieben, damit es nicht versehentlich zu Verletzungen oder Schäden kommt. Solltest du die Badmöbel WANGEROOGE an Dritte weitergeben, ist diese Gebrauchsanweisung ebenso zu übergeben.

## 2.6. Bestimmungsgemäßer Gebrauch

Das Produkt ist hochwertig, langlebig und ausschließlich für den privaten Gebrauch im angemessenen und üblichen Umfang bestimmt bzw. geeignet. Darüber hinaus ist unser Produkt **nicht** für den gewerblichen Gebrauch bestimmt. Eine gewerbliche Nutzung ist nur mit schriftlicher Genehmigung der Home Deluxe GmbH gestattet.

Das Produkt ist als Waschgelegenheit und zur Aufbewahrung von Badutensilien im Innenbereich bestimmt. Verwende die Badmöbel WANGEROOGE nur wie in dieser Gebrauchsanweisung beschrieben. Jede andere Verwendung gilt als nicht bestimmungsgemäß und kann zu Sachschäden oder Personenschäden führen. Der Hersteller übernimmt keine Haftung für Schäden, die durch nicht bestimmungsgemäßen oder falschen Gebrauch entstehen oder entstanden sind.

## 2.7. Allgemeine Sicherheitshinweise

### Allgemeine Gefahrenhinweise



- Unsachgemäßer Umgang kann zu erheblichen Personen- und Sachschäden führen. Deshalb dürfen die Montage, Installation, Inbetriebnahme sowie Störungsbehebung, Wartungs- und Reparaturarbeiten, nur von qualifizierten Personen durchgeführt werden.
- Das Produkt kann von Kindern ab 8 Jahren und darüber, sowie von Personen mit verringerten physischen, sensorischen oder mentalen Fähigkeiten oder Mangel an Erfahrung und Wissen benutzt werden, wenn sie beaufsichtigt oder bezüglich des sicheren Gebrauchs des Gerätes unterwiesen wurden und die daraus resultierenden Gefahren verstehen.
- Montiere das Produkt **nur**, wenn der Lieferumfang vollständig und einwandfrei ist.
- Stelle sicher, dass alle Teile unbeschädigt und sachgerecht montiert sind. Bei unsachgemäßer Montage besteht Verletzungsgefahr. Beschädigte Teile können die Sicherheit und Funktion beeinflussen.
- Installiere das Produkt nur an bauseitigen Wänden, die der Belastung dauerhaft standhalten.
- Nimm keine Veränderungen am Produkt vor
- Kontrolliere in regelmäßigen Abständen die Befestigung.

### Gefahr für Kinder



- Halte Kinder von Verpackungsmaterialien fern. Es besteht unter anderem Erstickengefahr!
- Halte Kinder während der Montage des Produkts fern des Aufbauortes. Der Lieferumfang enthält Kleinteile, die verschluckt werden oder zu schlimmen Verletzungen führen können.
- **Absturzgefahr!** Das Produkt ist kein Kinderspielzeug, keine Kletterwand oder Sportgerät. Die einzelnen Elemente des Produkts können bei einseitiger Belastung von der Wand fallen, die Folge dessen kann der Tod sein.
- Erkläre den Kindern den richtigen Umgang mit dem Produkt.
- Stelle sicher, dass kleine Kinder keine Kleinteile in den Mund nehmen.
- Lass Kinder nicht mit dem Verpackungsmaterial spielen.

### Verletzungsgefahr

#### Unsachgemäßer Umgang mit dem Produkt kann zu Verletzungen führen



- Kontrolliere das Produkt vor jeder Nutzung, auf sichtbare Schäden.
- Führe keine konstruktiven Veränderungen am Produkt durch. Für eine Veränderung muss die schriftliche Erlaubnis des Herstellers vorliegen und nach Anweisung durchgeführt werden.
- Bei Beschädigungen darf das Produkt nicht mehr benutzt werden. Beschädigte Teile müssen repariert oder durch Originalersatzteile ersetzt werden.

- Achte auf eine dauerhafte feste Installation des Produkts, um Verletzungen zu vermeiden.
- Um die Gefahr eines elektrischen Schlages zu vermeiden, müssen alle Installationen und entsprechenden Wartungsarbeiten von einer qualifizierten Elektrofachkraft durchgeführt werden.
- Nimm das Produkt bei Beschädigung des Netzkabels zur Spannungsversorgung außer Betrieb, solange bis das Netzkabel durch den Hersteller, seinem Kundendienst oder einer qualifizierten Elektrofachkraft ersetzt wird.
- Stell bei der Montage sicher, dass der Stecker der LED-Leiste von der Spannungsversorgung getrennt ist.
- **Lebensgefahr durch elektrische Spannung:** Bei Berührung von spannungsführenden Teilen besteht unmittelbare Lebensgefahr. Beschädigungen der Isolation oder einzelner Bauteile kann lebensgefährlich sein. -> Bei Beschädigungen der Isolation Spannungsversorgung sofort abschalten und Reparatur veranlassen.

### Beschädigungsgefahr



- Unsachgemäßer Umgang mit dem Produkt kann zu Beschädigungen führen.
- Reparatur- und Wartungsarbeiten an der Elektrik dürfen nur von einer qualifizierten Elektrofachkraft durchgeführt werden.
- Öffne die Verpackung nicht mit scharfen Gegenständen (z.B. Messer, Schere oder ähnlichem), dabei kann das Produkt beschädigt werden. Sei beim Öffnen vorsichtig.
- Wenn du die Verpackung unvorsichtig mit einem Messer oder anderen spitzen Gegenständen öffnest, kann das Produkt beschädigt werden. Gehe beim Öffnen sehr vorsichtig vor.
- Benutze das Produkt nicht in der Nähe von Hitzequellen oder offenem Feuer.
- **Kipp- und Absturzgefahr:** Steige nicht auf das Produkt, es kann sich dadurch die Verbindung zur bauseitigen Wand lösen und das Produkt kann herabfallen.

### Explosionsgefahr



**Achtung:** Leicht entzündlich, leicht brennbare, sowie explosive Stoffe nicht im Inneren des Produkts aufbewahren. Leicht entzündliche Stoffe können Feuer fangen.

### 3. Produktmerkmale

#### 3.1. Technische Daten

WANGEROOGE	Unterschrank	Waschbecken	Spiegel (ohne Ablage) (H x B x T) in mm	Hängeschrank
<b>S</b>	310 x 610 x 415	40 x 610 x 415		
<b>M</b>	310 x 610 x 415	40 x 610 x 415	500 x 600 x 20	
<b>L</b>	310 x 610 x 415	40 x 610 x 415	500 x 600 x 20	1100 x 300 x 300
<b>XL</b>	310 x 610 x 415	40 x 610 x 415	500 x 600 x 20	1100 x 300 x 300

WANGEROOGE	Unterschrank	Waschbecken	Spiegel (ohne Ablage) (H x B x T) in mm	Hängeschrank
<b>BIG S</b>	330 x 800 x 410	45 x 800 x 410		
<b>BIG M</b>	330 x 800 x 410	45 x 800 x 410	500 x 800 x 20	
<b>BIG L</b>	330 x 800 x 410	45 x 800 x 410	500 x 800 x 20	1100 x 300 x 300
<b>BIG XL</b>	330 x 800 x 410	45 x 800 x 410	500 x 800 x 20	1100 x 300 x 300

Netzteil	
Eingangsspannung	100 – 240 V AC
Frequenz	50/60 Hz
Eingangsstrom	0,2 A
Schutzklasse	II
Ausgangsspannung	12 V DC
Ausgangsstrom	max. 500 mA
Ausgangsleistung	max. 6 W

LED-Lichtleiste	
Nennspannung	12 V DC
Nennstrom	75 mA
Nennleistung	> 1 W
Farbtemperatur	6500 K
Lichtstrom	100 lm

Dieses Produkt enthält eine Lichtquelle der Energieeffizienzklasse F.



#### 3.2. Produktbeschreibung

Das modern designte Badmöbel-Set „WANGEROOGE“ wertet dein Badezimmer optisch auf. Je nach Bestellung besteht unser Badmöbel-Set, aus Spiegel mit Ablage, Waschbecken mit Waschbeckenunterschrank und zwei Hängeschränken mit LED-Beleuchtung. Die LED-Beleuchtung in dem Hängeschrank sorgt für ein stimmungsvolles Ambiente und einen modernen Look. Das Set bietet ausreichend Stauraum für eine perfekte Organisation.

## 4. Lieferumfang

Kontrolliere bei Anlieferung die Verpackung auf äußere Beschädigungen. Des Weiteren kontrolliere unmittelbar nach dem Auspacken den Lieferumfang auf Vollständigkeit sowie den einwandfreien Zustand des Produkts und aller Komponenten. Montiere das Produkt nur, wenn der Lieferumfang vollständig und unbeschädigt ist.

### Ausführungen

**WANGEROOGE S / BIG S:** Unterschrank mit Waschbecken<sup>1)</sup>





**WANGEROOGE M / BIG M:** Unterschrank mit Waschbecken<sup>1)</sup> / Spiegel mit Ablage

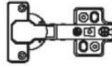



**WANGEROOGE L / BIG L:** Unterschrank mit Waschbecken<sup>1)</sup> / Hängeschrank / Spiegel mit Ablage




**WANGEROOGE XL / BIG XL:** Unterschrank mit Waschbecken<sup>1)</sup> / 2x Hängeschrank / Spiegel mit Ablage

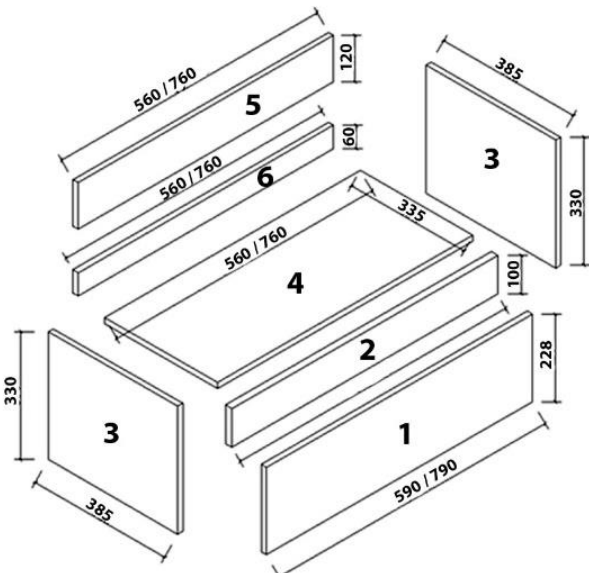
<sup>1)</sup> Die Armatur und Abfluss sind nicht im Lieferumfang enthalten.

### Unterschrank



Teil	Menge
	4
	11
 Ø14	11
 4x16	36



Teil	Menge
	2
 33x33x64	2
	1
	1


Teil	Menge
 5,5x50	2
 Ø8x40	2
	2

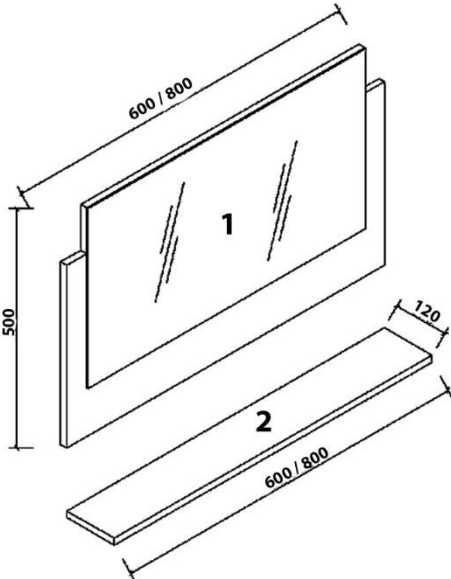
Nr.	Beschreibung	Anzahl	Bilder
1	Frontklappe	1	
2	Frontblende	1	
3	Seitenteil	2	
4	Boden	1	
5	Rückenaufhänger	1	
6	Rückseite	1	

**Spiegel**




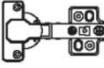

Teil	Menge
	2
 Ø8x40	4


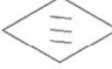



Teil	Menge
 4x35	4
 4x50	4




Teil	Menge
	2

Nr.	Beschreibung	Anzahl	Bilder
1	Spiegel	1	
2	Ablage	1	

**Hängeschrank (Ausführung XL / BIG XL in Klammern)**

Teil	Menge
	12 (24)
	34 (68)
 Ø14	34 (68)
	6 (12)
 4x16	46 (92)

Teil	Menge
	4 (8)
	2 (4)
	3 (6)
 4x50	2 (4)
 5,5x50	2 (4)

Teil	Menge
 Ø8x40	2 (4)
	2 (4)
	1 (2)

Nr.	Beschreibung	Anzahl	Bilder
1	Fronttür	3 (6)	
2	Seitenteil	6 (12)	
3	Oberteil	1 (2)	
4	Boden	1 (2)	
5	Rückseite	1 (2)	
6	Einlegeböden	3 (6)	
7	Glasböden	2 (4)	

## 5. Montage

### Aufstellort



- Prüfe vor der Installation des Produkts an der Wand, dass diese der Belastung dauerhaft standhält.
- Achte beim Bohren in der Wand darauf, dass keine Leitungen (Kabel oder Wasserleitung etc.) beschädigt werden.

### 5.1. Sicherheitshinweise

Alle Informationen für die Sicherheit und der Gesundheit müssen gelesen werden.

### Verletzungsgefahr

#### Unsachgemäßer Umgang bei der Montage kann zu Verletzungen führen





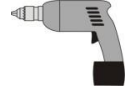





- Dein Produkt wird in einigen Paketen geliefert. Bitte stelle sicher, dass die Pakete oben geöffnet werden. Sei beim Öffnen der Pakete sehr vorsichtig, da sich zerbrechliche Teile und Glas in den Paketen befinden.
- Prüfe vor der Installation des Produkts an der Wand, dass diese der Belastung dauerhaft standhält.
- Benutze das richtige Befestigungsmaterial (Schrauben und Dübel) zur Wandmontage.
- Halte unbedingt die Montagemaße ein und benutze das mitgelieferte Montagematerial.
- Bedienungsfehler, Montagefehler oder Schäden, die durch die Montage entstehen, sind von der Gewährleistung ausgeschlossen.
- Für den Aufbau des Produkts sind mindestens 2 Personen erforderlich.
- Trage bei der Montage Schutzkleidung, wie Sicherheitsschuhe und Schutzhandschuhe.
- **Wir weisen darauf hin, dass die Home Deluxe GmbH grundsätzlich keine Kosten für Montage oder handwerkliche Leistungen – wie etwa Elektrikerkosten oder vergleichbare Fachmannkosten - übernimmt.**
- **Bitte beachte, dass unser Unternehmen über kein eigenes Service- oder Technikerteam verfügt. Für die ordnungsgemäße Montage und Anschlussarbeiten ist der Kunde selbst verantwortlich.**

## 5.2. Aufbau des Produkts

Das Produkt wird zerlegt geliefert und ist mit geringem Aufwand zu montieren. Beachte die Aufbauhinweise genau. Bei nicht Einhaltung ist die Funktion und Sicherheit des Produkts nicht gewährleistet. Bevor du mit der Montage beginnst, mach dich mit den Beschlägen und Befestigungselementen für eine einfachere Verwendung während der Montage vertraut.

### Benötigte Werkzeuge

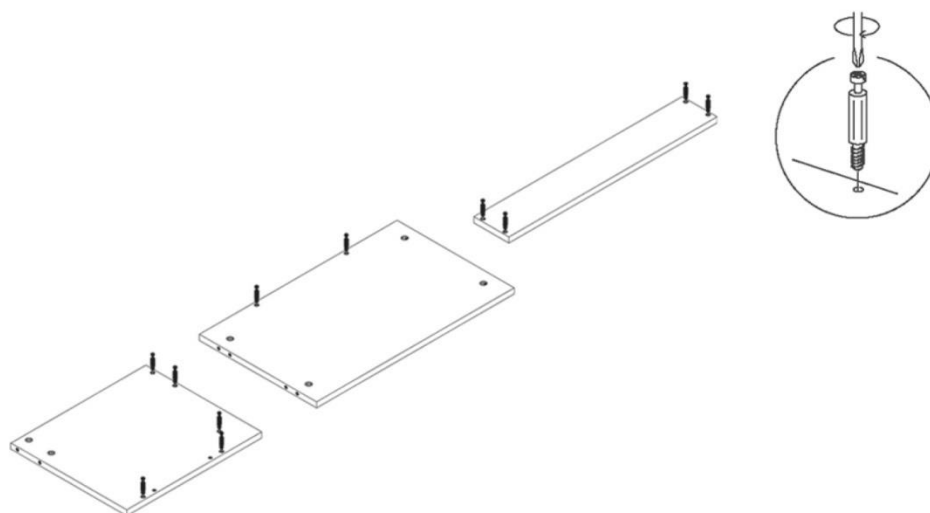
	Schraubendreher		Maßband
	Bohrer Ø6 mm		Gummihammer
	Bohrmaschine		Cuttermesser
	Wasserwaage		Bleistift



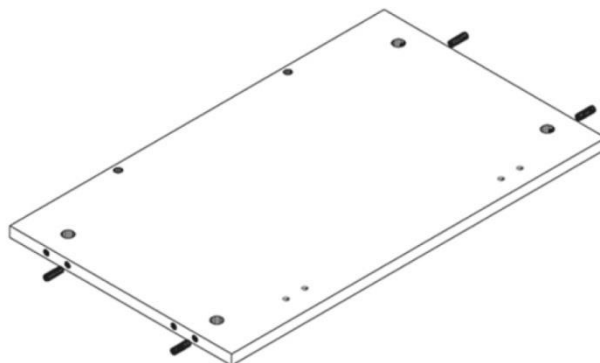
- Folgenden Anweisungen müssen sorgfältig gelesen werden.

### Montage Unterschrank (alle Ausführung)

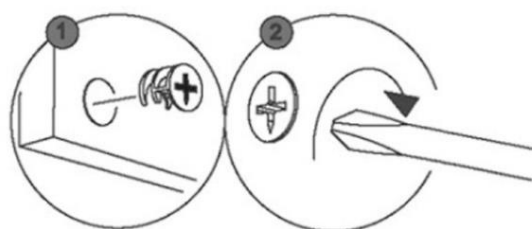
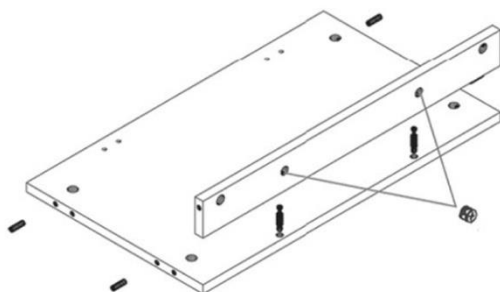
#### Schritt 1: Möbelverbinder einschrauben



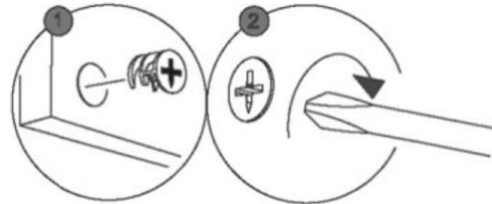
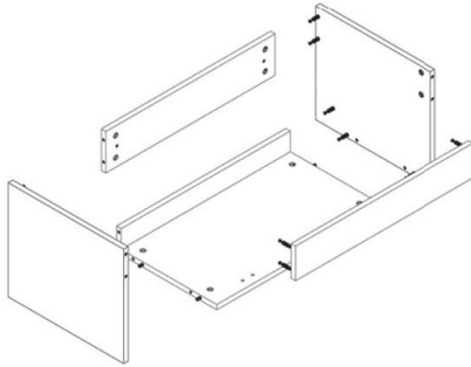
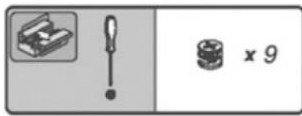
**Schritt 2: Holzdübel einschlagen**



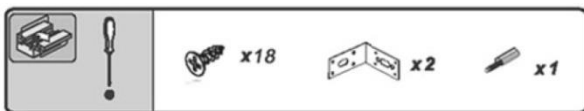
**Schritt 3: Verbindungsbeschlag eindrehen, Rückwand befestigen**



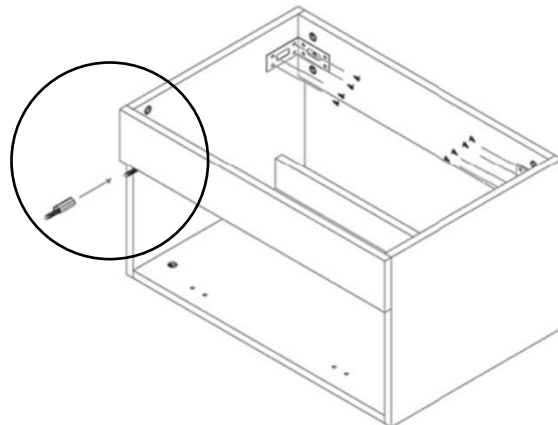
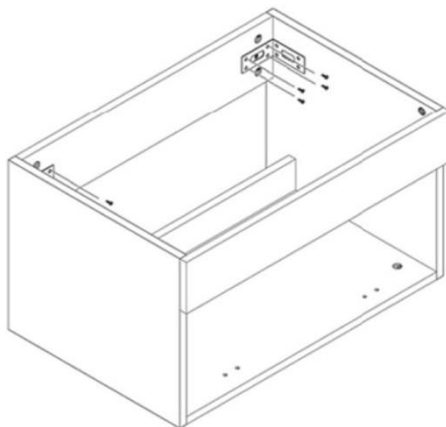
**Schritt 4: Verbindungsbeschlag eindrehen, Unterschrank zusammensetzen**



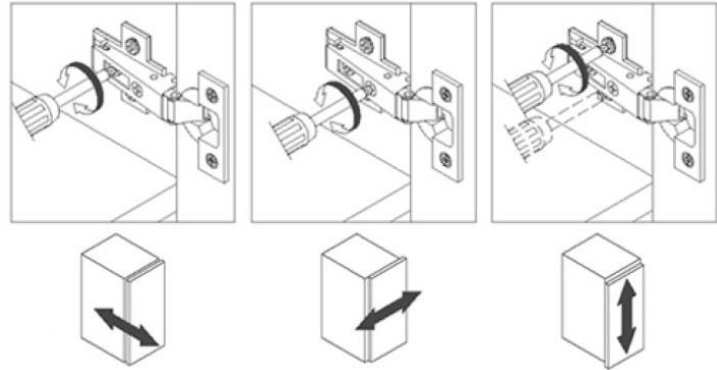
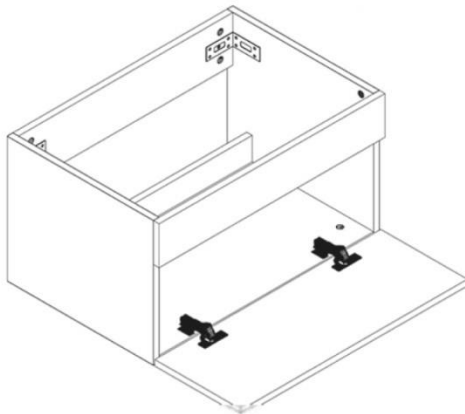
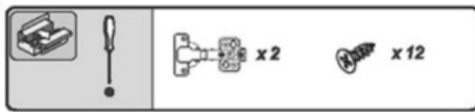
**Schritt 5: Winkel anschrauben, „Push to open“ montieren**



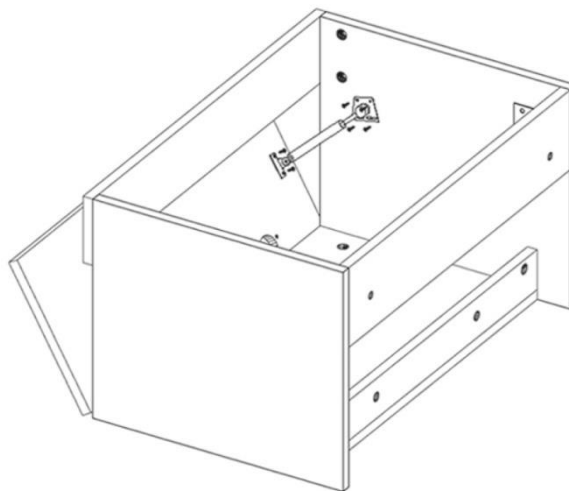
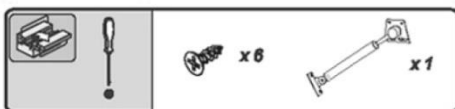
**Markierung:** Montageposition „Push to open“ Halterung am Seitenteil mit 2x Schraube anschrauben. „Push to open“ von unten in die Halterung schieben. Der Pin zeigt zur Tür.



**Schritt 6: Scharnier in der Frontklappe montieren und einstellen**



**Schritt 7: Dämpfer montieren**



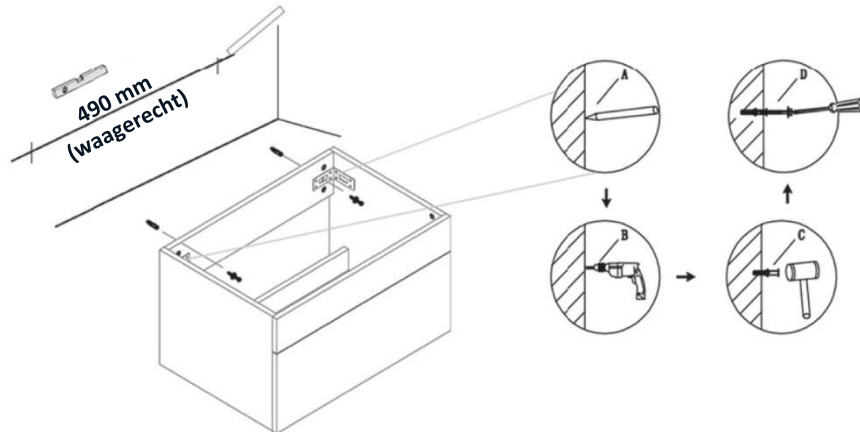
**Schritt 8: Unterschrank an der Wand installieren**



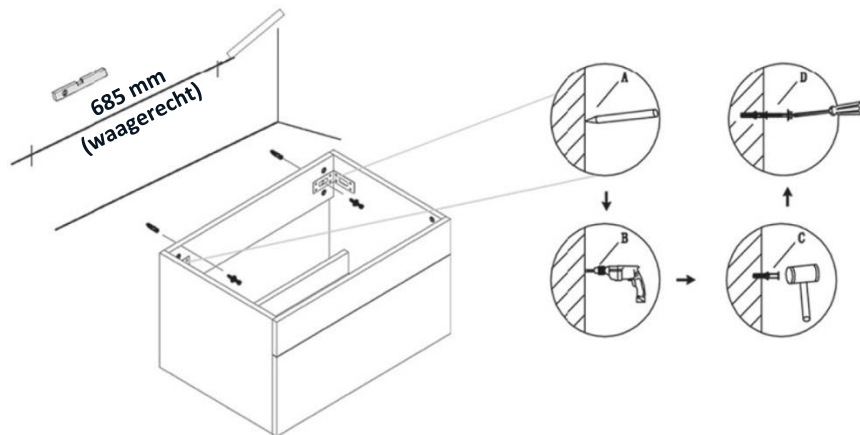
Achte darauf das die bauseitige Wand der Belastung vom Unterschrank dauerhaft standhält.



**Ausführung: S**  
M  
L  
XL

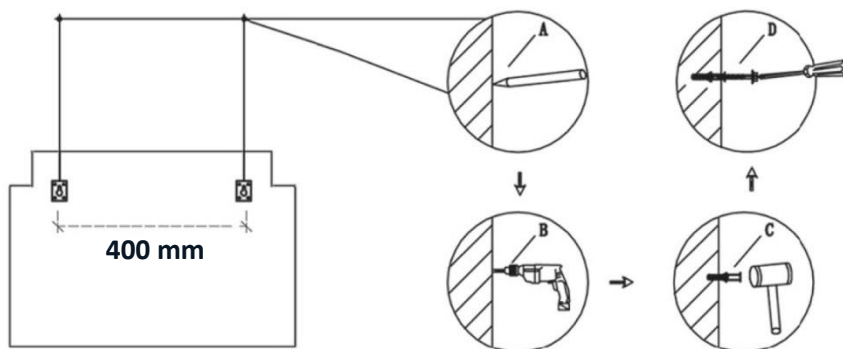


**Ausführung: BIG S**  
BIG M  
BIG L  
BIG XL

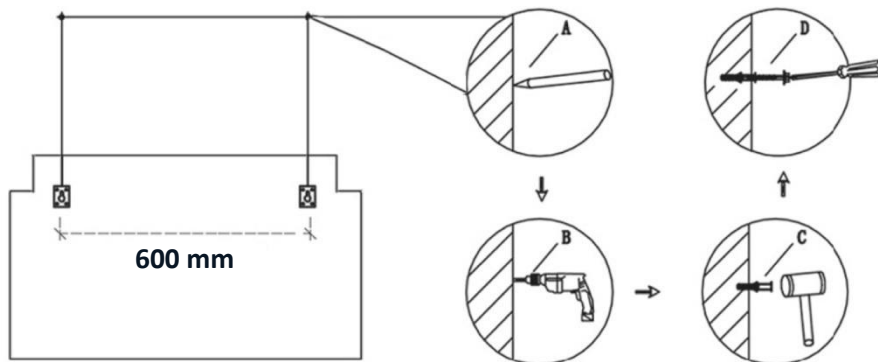


**Montage Spiegel (Ausführung: M / L / XL / BIG M / BIG L / BIG XL)**

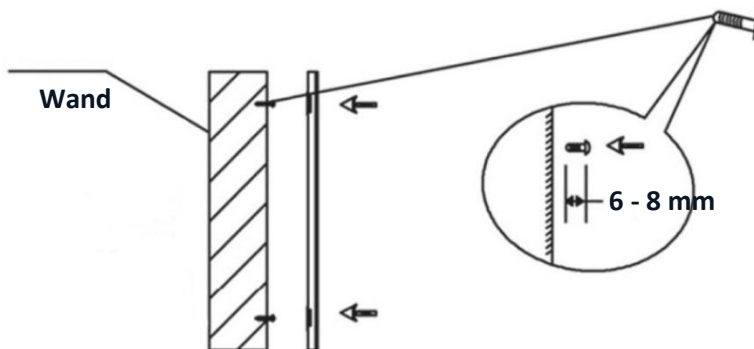
Ausführung: M  
L  
XL



Ausführung: BIG M  
BIG L  
BIG XL

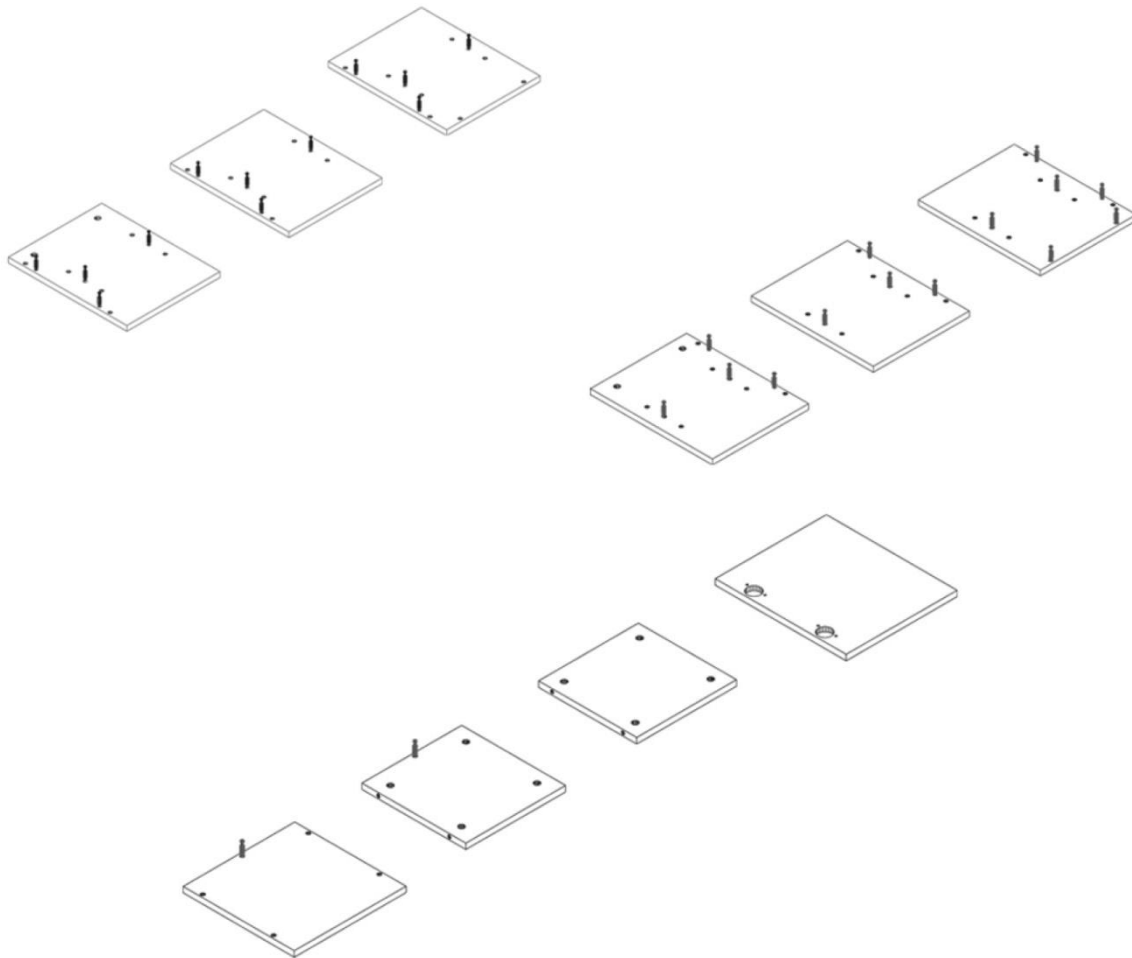
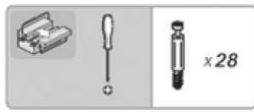


Ausführung: M / BIG M  
L / BIG L  
XL / BIG XL

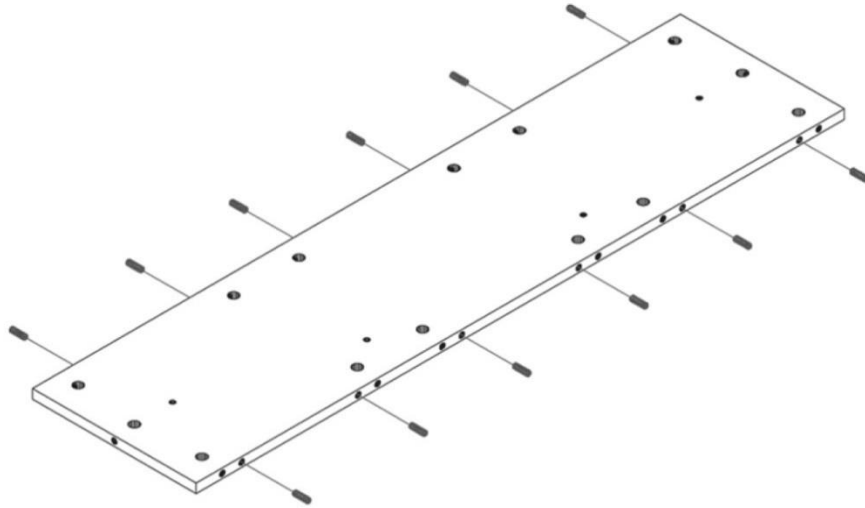


**Montage Hängeschrank (Ausführung: L / XL / BIG L / BIG XL)**

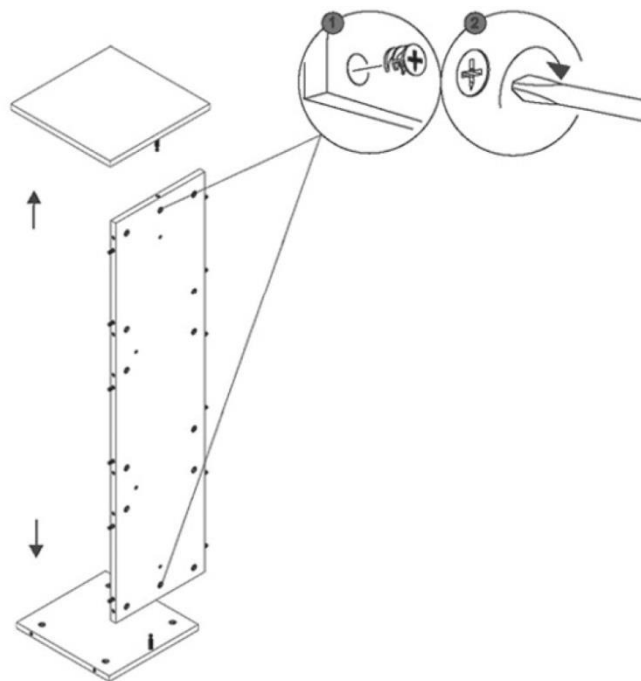
**Schritt 1: Möbelverbinder einschrauben**



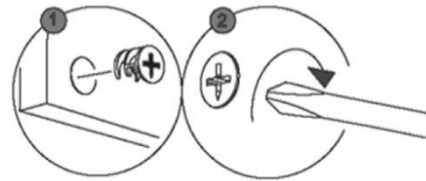
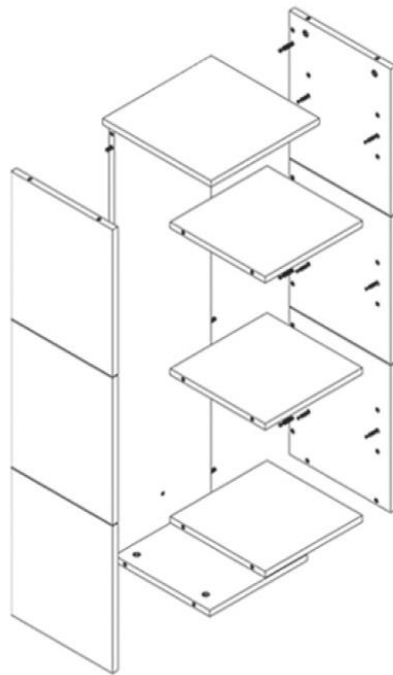
**Schritt 2: Holzdübel einschlagen**



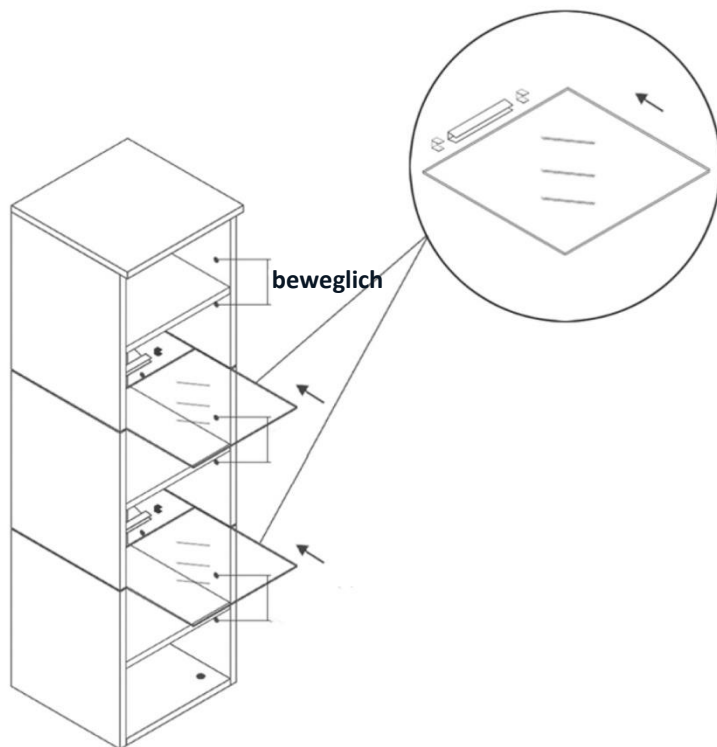
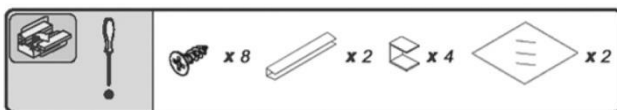
**Schritt 3: Verbindungsbeschlag eindrehen, Rückwand befestigen**



**Schritt 4: Verbindungsbeschlag eindrehen, Seitenwände befestigen**



**Schritt 5: LED-Leiste anbringen, Zwischenböden und Glasböden einsetzen**

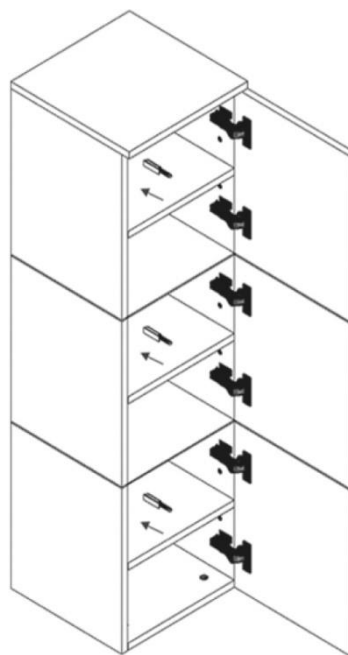
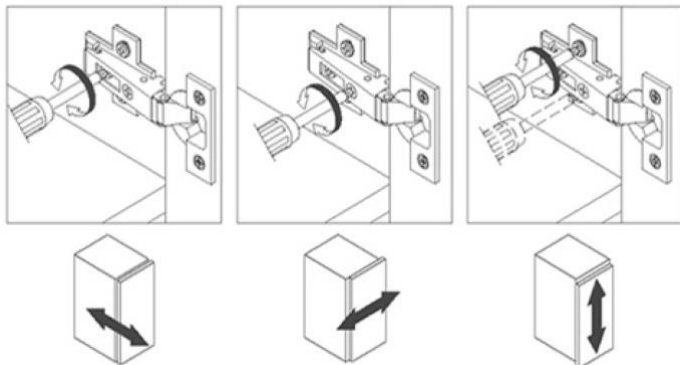


- Beachte:** Die Dübel bzw. die Fächer sind nach der Installation nicht mehr justierbar.
- Wichtig:** Wähle vor der Montage die korrekte Position für die Fächer.
- Wichtig:** Montiere die LED-Lichtleiste mit den Clips. Führe das Kabel durch die Bohrung in der Rückwand. Schiebe die Glasplatten zwischen die Böden und in die LED-Lichtleiste. Schließ die Kabel an das Netzteil an. Dabei darf dieses nicht mit der Spannungsversorgung verbunden sein.
- Wichtig:** Ist der Hängeschrank an der Wand angebracht, kann der Netzstecker mit der Spannungsversorgung verbunden werden.

**Schritt 6: Scharnier in den Türen montieren und einstellen**



**Scharniereinstellung**



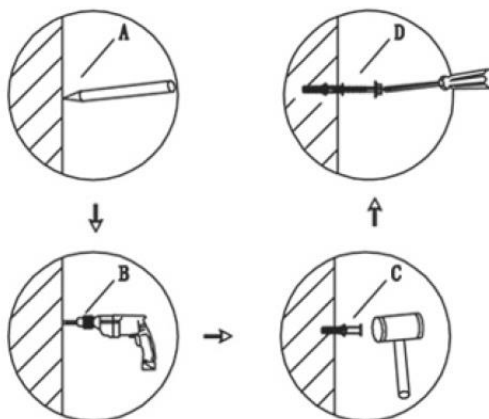
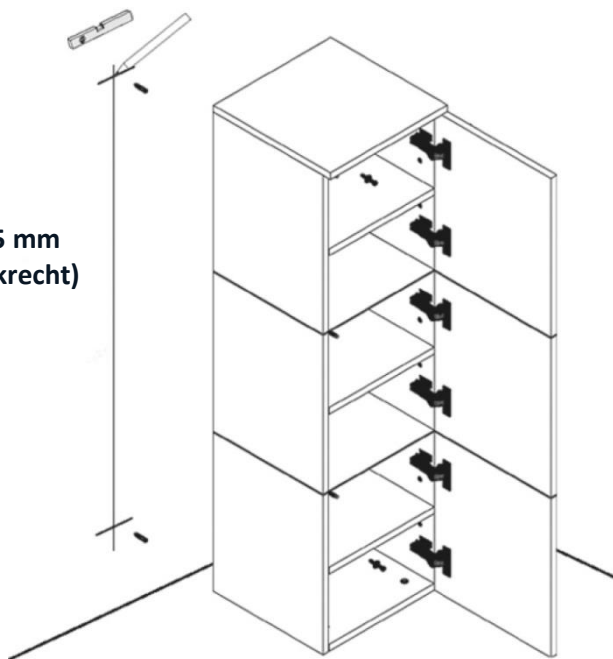
**Schritt 7: Hängeschrank an der Wand installieren**



Achte darauf das die bauseitige Wand der Belastung vom Hängeschrank dauerhaft standhält.



865 mm  
(senkrecht)



## Montage des Waschbeckens

Das Waschbecken auf den Unterschrank legen und mit Silikon an der Wand abdichten bzw. verkleben. Die Armatur und der Abfluss sind nicht im Lieferumfang enthalten und können im Fachhandel erworben werden.

## 6. Anwendung

### 6.1. Sicherheitshinweise

Folgende Informationen für Sicherheit und Gesundheit müssen sorgfältig gelesen werden.

#### Verletzungsgefahr

#### Unsachgemäßer Umgang beim Betrieb kann zu Verletzungen führen



- Verwende kein beschädigtes Produkt.
- Nimm keine Veränderungen am Produkt vor.
- **Absturzgefahr!** Das Produkt ist kein Kinderspielzeug, keine Kletterwand oder Sportgerät. Die einzelnen Elemente des Produkts können bei einseitiger Belastung von der Wand fallen, die Folge dessen kann der Tod sein.
- Kontrolliere in regelmäßigen Abständen die Befestigung.

### 6.2. Erstinbetriebnahme

Kontrolliere das Produkt vor der ersten Benutzung auf Beschädigungen und kontrolliere die Wandaufhängung, dass das Produkt fest angebracht ist und nicht wackelt. Das Produkt darf nur benutzt werden, wenn es unbeschädigt, fest angebracht ist und nicht wackelt.

### 6.3. Betrieb

Überprüfe vor dem Gebrauch des Produkts.

- den ordnungsgemäßen Zustand.
- den elektrischen Anschluss.
- die „Push to open“ Funktion.
- den Dämpfer des Unterschranks.
- die Funktion der LED's.

### 6.4. Bedienelement

Zum Bedienen der LED-Lichtleiste muss der Stecker in die Spannungsversorgung gesteckt werden. Das Licht wird über den An/Aus-Schalter im Zuleitungskabel geschaltet.

## 7. Fehlerbehebung

Wenn im Betrieb folgende Störungen auftreten, überprüfe bitte folgende Fehlerursachen anhand der folgenden Tabelle. Lässt sich die Störung nicht durch die aufgeführten Maßnahmen beheben, nimm das Produkt außer Betrieb.

Fehler	Mögliche Ursache	Lösung
Das Produkt wackelt oder schwingt	<ul style="list-style-type: none"> <li>- Die Befestigungsschrauben haben sich gelöst</li> <li>- Das Produkt wird zu stark belastet</li> <li>- Die Wand ist nicht stabil</li> </ul>	<ul style="list-style-type: none"> <li>- Befestigungsschrauben festziehen</li> <li>- Belastungsgrenzen einhalten</li> <li>- Das Produkt nicht weiter benutzen</li> </ul>
Die Türen bzw. Frontklappe hält nicht in der geschlossenen Position	<ul style="list-style-type: none"> <li>- Push to open defekt</li> <li>- Scharnier defekt</li> </ul>	<ul style="list-style-type: none"> <li>- Push to open erneuern</li> <li>- Scharnier erneuern</li> </ul>
Die Türen bzw. Frontklappe sitzt schief und schließt nicht richtig	<ul style="list-style-type: none"> <li>- Die Scharniere sind nicht richtig eingestellt</li> </ul>	<ul style="list-style-type: none"> <li>- Scharniere richtig einstellen</li> </ul>
LED-Licht funktioniert nicht	<ul style="list-style-type: none"> <li>- Keine Netzspannung</li> <li>- Der Stecker steckt nicht in der Steckdose</li> <li>- Die Steckverbindung der Zuleitung zur LED-Leiste ist lose</li> <li>- Netzteil defekt</li> </ul>	<ul style="list-style-type: none"> <li>- Sicherung oder FI-Schalter der Spannungsversorgung überprüfen</li> <li>- Hauptschalter der Spannungsversorgung ist aus</li> <li>- Stecker in die Steckdose stecken</li> <li>- Steckverbindung zusammenstecken</li> <li>- Netzteil erneuern</li> </ul>

*Tritt ein weiteres Problem mit dem Produkt auf, kontaktiere uns.*

## 8. Wartung und Pflege

### 8.1. Sicherheitshinweise

#### Verletzungsgefahr

#### Unsachgemäßer Umgang beim Betrieb kann zu Verletzungen führen



- Vor der Reinigung/Wartung/Pflege ist die Spannungsversorgung des Produkts auszuschalten.

Reinige die Oberflächen mit einem feuchten Tuch und mit einem milden Reinigungsmittel. Verwende zur Reinigung keine aggressiven Reinigungsmittel oder Hochdruckreiniger. Beachte zusätzlich auch die Vorgaben vom Reinigungsmittelherstellers.

## 9. Demontage

### 9.1. Sicherheitshinweise

#### Verletzungsgefahr

#### Unsachgemäßer Umgang bei der Demontage kann zu Verletzungen führen



- Trenne vor der Demontage das Produkt von der Spannungsversorgung. Bei Berührung mit Spannungsführenden Komponenten kann es zu einem elektrischen Schlag kommen, dieses kann zur Folge Verbrennungen oder den Tod haben.
- Die Demontage sollte mit min. 2 Personen durchgeführt werden.
- Sichere das Produkt vor der Demontage gegen abstürzen.

Die Demontage des Produkts ist in umgekehrter Reihenfolge zur Montage durchzuführen. (**siehe Kapitel Montage**)

## 10. Entsorgungshinweis



- Entsorge das Produkt und alle Komponenten entsprechend der örtlichen und landesspezifischen Bestimmungen, dadurch werden Schäden für die Umwelt vermieden.
- Unsere Verpackungen sind aus umweltfreundlichen Materialien hergestellt. Sie können recycelt werden und somit als wertvolle Rohstoffe dienen. Entsorge das Verpackungsmaterial (Kartonagen, Schmutzverpackungen etc.) separat und fachgerecht gemäß den gültigen nationalen Vorschriften.
- Wende dich an den Hersteller, bei Unsicherheit bezüglich der Entsorgung.
- Hinweise zur fachgerechten Entsorgung erhältst du auch bei den örtlichen Entsorgungszentren

## 11. Elektro- und Elektronikgeräte - Informationen für private Haushalte



Das Elektro- und Elektronikgerätegesetz (ElektroG) enthält eine Vielzahl von Anforderungen an den Umgang mit Elektro- und Elektronikgeräten. Die wichtigsten sind hier zusammengestellt.

### 1. Getrennte Erfassung von Altgeräten

Elektro- und Elektronikgeräte, die zu Abfall geworden sind, werden als Altgeräte bezeichnet. Besitzer von Altgeräten haben diese einer vom unsortierten Siedlungsabfall getrennten Erfassung zuzuführen. Sie haben Altbatterien und Altakkumulatoren, die nicht vom Altgerät umschlossen sind, sowie Lampen, die zerstörungsfrei aus dem Altgerät entnommen werden können, vor der Abgabe an einer Erfassungsstelle vom Altgerät zerstörungsfrei zu trennen. Altgeräte separieren, um sie für die Wiederverwendung vorzubereiten.

### 2. Möglichkeiten der Rückgabe von Altgeräten

Besitzer von Altgeräten aus privaten Haushalten können diese bei den Sammelstellen der öffentlich-rechtlichen Entsorgungsträger oder bei den von Herstellern oder Vertreibern im Sinne des Elektro G eingerichteten Rücknahmestellen abgeben. Ein Onlineverzeichnis der Sammel- und Rücknahmestellen finden Sie auf der Internetseite: <https://www.stiftung-ear.de> oder <https://www.take-e-back.de>.

### 3. Datenschutz-Hinweis

Altgeräte enthalten häufig sensible personenbezogene Daten. Dies gilt insbesondere für Geräte der Informations- und Telekommunikationstechnik wie Computer und Smartphones. Bitte beachte im eigenen Interesse, dass für die Löschung der Daten auf den zu entsorgenden Altgeräten jeder Endnutzer selbst verantwortlich ist.

### 4. Rücknahmepflicht der Vertreter

Vertreiber mit einer Verkaufsfläche für Elektro- und Elektronikgeräte von mindestens 400 m<sup>2</sup> sowie Vertreiber von Lebensmitteln mit einer Gesamtverkaufsfläche von mindestens 800 m<sup>2</sup>, die mehrmals im Kalenderjahr oder dauerhaft Elektro- und Elektronikgeräte anbieten und auf dem Markt bereitstellen, sind verpflichtet,

- bei der Abgabe eines neuen Elektro- oder Elektronikgerätes an einen Endnutzer ein Altgerät des Endnutzers der gleichen Geräteart, das im Wesentlichen die gleichen Funktionen wie das neue Gerät erfüllt, am Ort der Abgabe oder in unmittelbarer Nähe hierzu unentgeltlich zurückzunehmen und
- auf Verlangen des Endnutzers Altgeräte, die in keiner äußeren Abmessung größer als 25 cm sind, im Einzelhandelsgeschäft oder in unmittelbarer Nähe hierzu unentgeltlich zurückzunehmen; die Rücknahme darf nicht an den Kauf eines Elektro- oder Elektronikgerätes geknüpft werden und ist auf drei Altgeräte pro Geräteart beschränkt.

### 5. Bedeutung des Symbols „durchgestrichene Mülltonne“

Das auf den Elektro- und Elektronikgeräten regelmäßig abgebildeten Symbol einer durchgestrichenen Mülltonne weist darauf hin, dass das jeweilige Gerät am Ende seiner Lebensdauer getrennt vom unsortierten Siedlungsabfall zu erfassen ist.



- Hersteller-Registrierungsnummer
- Als Hersteller im Sinne des ElektroG sind wir bei der zuständigen Stiftung Elektro-Altgeräte Register (Nordostpark 72, 90411 Nürnberg) unter der folgenden Registrierungsnummer registriert: WEEE-Reg.-Nr. DE86467979





**Home Deluxe GmbH**

**Schanzweg 2**

**32312 Lübbecke**

**Deutschland**

Tel.: +49 (0)5743 6181-0

[www.home-deluxe-gmbh.de](http://www.home-deluxe-gmbh.de)

GA-003-01\_WANGEROOGE

2022/08