

Lumisky

CLASSY W120 – W150



NOTICE D'UTILISATION



USER GUIDE



MANUAL DE INSTRUCCIONES



BETRIEBSANLEITUNG



HANDLEIDING



MANUALE D'USO



MANUAL DE INSTRUÇÕES



INSTRUKCJA OBSŁUGI

www.lumisky.com



Contenu :
 - CLASSY W120 / CLASSY W150
 - Notice d'utilisation

AVANT D'UTILISER CET APPAREIL POUR LA PREMIÈRE FOIS VEUILLEZ LIRE ATTENTIVEMENT CES INSTRUCTIONS ET LES CONSERVER DANS UN ENDROIT SÛR POUR VOUS Y RÉFÉRER ULTÉRIEUREMENT.

1. CONSIGNES DE SÉCURITÉ

Veillez à ce que l'installation de vos appareils d'éclairage soit conforme avec la réglementation en vigueur. En cas de doute nous vous conseillons de faire appel à un professionnel.

AVERTISSEMENT DE SECURITE : Lors de l'assemblage et l'utilisation du luminaire, le câble d'alimentation ne doit pas être tiré au niveau du pied de l'appareil et ne doit pas être ajusté le long de la structure du luminaire. Afin d'éviter tout risque lors de l'ajustement de la position du luminaire, le câble d'alimentation doit être relâché au niveau des articulations de façon à permettre une flexion n'entraînant pas d'effort sur le câble.

Tenir hors de la portée des jeunes enfants. Le contact avec l'ampoule pourrait provoquer de graves brûlures.

Ne pas utiliser le produit si le câble est endommagé.

Ne pas placer près de sources de chaleur de plus de 60°C.

Le câble ou le cordon extérieur souple de ce luminaire ne peut pas être remplacé; si le câble est endommagé, le luminaire doit être détruit.

Ce produit contient une (des) source(s) lumineuse(s) de classe d'efficacité énergétique G

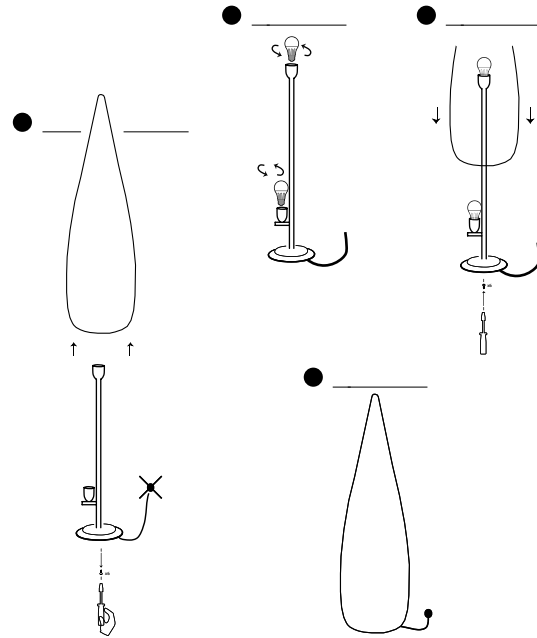
2. CONSIGNES DE REMPLACEMENT COMPOSANTS REMPLAÇABLES

Débranchez le luminaire avant de procéder au remplacement de l'ampoule.

N'utilisez pas d'ampoule de puissance supérieure à celle indiquée sur le marquage situé sur le produit.

3. CONSIGNES D'INSTALLATION

Avant toute intervention sur ce luminaire, mettez hors tension le circuit électrique sur lequel vous allez travailler.



4. CONSIGNES D'UTILISATION

Veillez à utiliser le produit comme indiqué dans la notice. Une mauvaise utilisation peut endommager le produit ou son environnement.

Ce produit est conçu pour un usage en intérieur et en extérieur.

Le branchement au secteur doit se faire en toute sécurité. Le raccordement doit être protégé contre la présence d'eau.

Pour une plus grande longévité, il est conseillé de rentrer le luminaire en fin d'utilisation.

5. CONSIGNES D'ENTRETIEN

Débranchez toujours le luminaire avant de procéder au nettoyage de celui-ci.

Procédez au nettoyage des parties extérieures uniquement à l'aide d'un chiffon doux.

6. DÉPANNAGE ET CARACTÉRISTIQUES TECHNIQUES

En cas de panne, ne démontez pas vous-même l'appareil. Les parties électriques de cet appareil ne peuvent être démontées que par une personne habilitée ou par le fabricant lui-même.

IP44

Tension d'alimentation : 220-240V

Longueur de câble 2 mètres

2 x 810 lm

CLASSY W120 : 2 ampoules E27 LED 10W

CLASSY W150 : 3 ampoules E27 LED 10W



- CLASSY W120 / CLASSY W150
 - Instructions for use

BEFORE USING THIS DEVICE FOR THE FIRST TIME, PLEASE READ THESE INSTRUCTIONS CAREFULLY AND KEEP THEM IN A SAFE PLACE FOR FUTURE REFERENCE.

1. SAFETY INSTRUCTIONS

PLEASE ENSURE THAT THE INSTALLATION OF YOUR LIGHTING FIXTURES COMPLIES WITH THE RELEVANT REGULATIONS. IN CASE OF DOUBT WE ADVISE YOU TO CALL IN A PROFESSIONAL.

SAFETY WARNING: WHEN ASSEMBLING AND USING THE LUMINAIRE, THE POWER CABLE MUST NOT BE PULLED TO THE FOOT OF THE LUMINAIRE AND MUST NOT BE ADJUSTED ALONG THE STRUCTURE OF THE LUMINAIRE. TO AVOID ANY RISK WHEN ADJUSTING THE POSITION OF THE LUMINAIRE, THE POWER CABLE MUST BE RELEASED AT THE JOINTS SO AS TO ALLOW BENDING WITHOUT STRAINING THE CABLE.

KEEP OUT OF REACH OF YOUNG CHILDREN. CONTACT WITH THE BULB COULD CAUSE SEVERE BURNS.

DO NOT USE THE PRODUCT IF THE CABLE IS DAMAGED.

DO NOT PLACE NEAR HEAT SOURCES OVER 60°C.

THE CABLE OR FLEXIBLE OUTER CORD OF THIS LUMINAIRE CANNOT BE REPLACED; IF THE CABLE IS DAMAGED, THE LUMINAIRE MUST BE DESTROYED.

THIS PRODUCT CONTAINS LIGHT SOURCE(S) OF ENERGY EFFICIENCY CLASS G

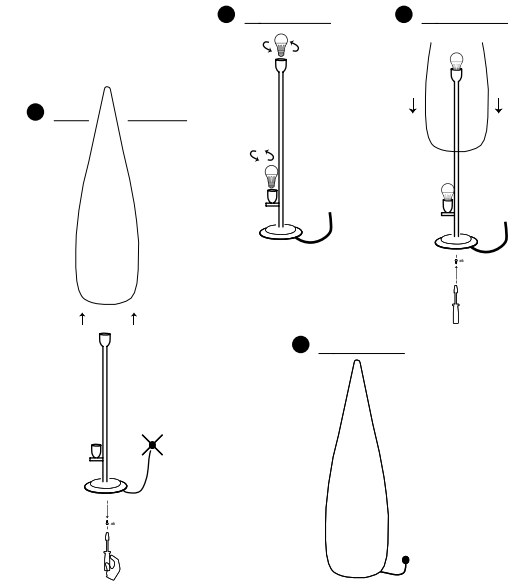
2. REPLACEMENT INSTRUCTIONS REPLACEABLE COMPONENTS

Unplug the luminaire before replacing the bulb.

Do not use a higher wattage bulb than indicated on the marking on the product.

3. INSTALLATION INSTRUCTIONS

Before working on this luminaire, switch off the electrical circuit on which you are going to work.



4. INSTRUCTIONS FOR USE

Be sure to use the product as described in the instructions. Incorrect use may damage the product or its environment.

This product is designed for indoor and outdoor use.

The connection to the mains must be safe. The connection must be protected against water.

For a longer service life, it is recommended that the light is retracted after use.

5. MAINTENANCE INSTRUCTIONS

Always unplug the luminaire before cleaning it.

Only clean the outer parts with a soft cloth.

6. TROUBLESHOOTING AND TECHNICAL DATA

Do not dismantle the device yourself in the event of a fault. The electrical parts of this device may only be disassembled by an authorised person or by the manufacturer himself.

IP44

Supply voltage: 220-240V

Cable length 2 metres

2 x 810 lm

AUSTRAL W110: 2 bulbs E27 LED 10W

AUSTRAL W170: 3 bulbs E27 LED 10W



Inhalt:
- CLASSY W120 / CLASSY W150
- Bedienungsanleitung

BEVOR SIE DIESES GERÄT ZUM ERSTEN MAL BENUTZEN, LESEN SIE BITTE DIESE ANLEITUNG SORGFÄLTIG DURCH UND BEWAHREN SIE SIE AN EINEM SICHEREN ORT AUF, DAMIT SIE SPÄTER DARAUF ZURÜCKGREIFEN KÖNNEN.

1. SICHERHEITSHINWEISE

Achten Sie darauf, dass die Installation Ihrer Beleuchtungsgeräte den geltenden Vorschriften entspricht. Im Zweifelsfall empfehlen wir Ihnen, einen Fachmann zu Rate zu ziehen.

SICHERHEITSHINWEIS: Bei der Montage und Verwendung der Leuchte darf das Netzkabel nicht am Fuß der Leuchte gezogen und nicht entlang der Struktur der Leuchte angepasst werden. Um Risiken bei der Anpassung der Leuchtenposition zu vermeiden, sollte das Netzkabel an den Gelenken gelockert werden, um eine Biegung zu ermöglichen, die keine Belastung des Kabels zur Folge hat.

Außerhalb der Reichweite von Kleinkindern aufbewahren. Der Kontakt mit der Glühbirne kann zu schweren Verbrennungen führen.

Verwenden Sie das Produkt nicht, wenn das Kabel beschädigt ist. Nicht in der Nähe von Wärmequellen mit einer Temperatur von über 60 °C aufstellen.

Das Kabel oder das flexible Außenkabel dieser Leuchte kann nicht ersetzt werden; wenn das Kabel beschädigt ist, muss die Leuchte zerstört werden.

Dieses Produkt enthält eine (mehrere) Lichtquelle(n) der Energieeffizienzklasse G

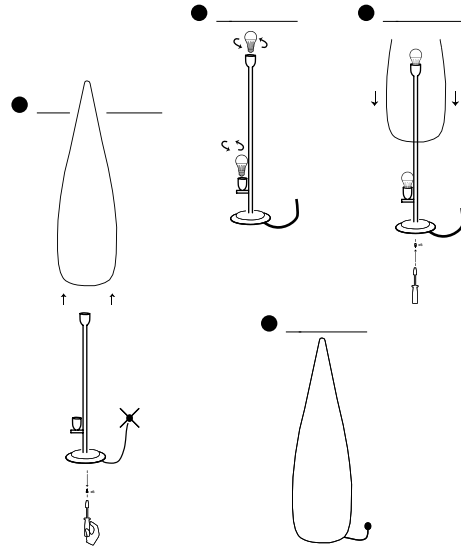
2. HINWEISE ZUM AUSTAUSCH VON AUSTAUSCHBAREN KOMPONENTEN

Ziehen Sie den Stecker der Leuchte aus der Steckdose, bevor Sie die Glühbirne austauschen.

Verwenden Sie keine Glühbirne mit einer höheren Wattzahl, als auf der Markierung am Produkt angegeben ist.

3. HINWEISE ZUR INSTALLATION

Bevor Sie an dieser Leuchte arbeiten, schalten Sie den Stromkreis, an dem Sie arbeiten werden, aus.



4. HINWEISE ZUR VERWENDUNG

Achten Sie darauf, das Produkt so zu verwenden, wie es in der Anleitung beschrieben ist. Eine unsachgemäße Verwendung kann das Produkt oder seine Umgebung beschädigen.

Dieses Produkt ist für den Gebrauch in Innenräumen und im Freien vorgesehen.

Der Anschluss an das Stromnetz muss in sicherer Weise erfolgen. Der Anschluss muss vor Wasser geschützt werden.

Für eine längere Lebensdauer empfiehlt es sich, die Leuchte am Ende des Gebrauchs einzufahren.

5. HINWEISE ZUR PFLEGE

Trennen Sie die Leuchte immer vom Stromnetz, bevor Sie sie reinigen. Reinigen Sie die äußeren Teile der Leuchte nur mit einem weichen Tuch.

6. FEHLERBEHEBUNG UND TECHNISCHE DATEN

Im Falle einer Störung sollten Sie das Gerät nicht selbst zerlegen. Die elektrischen Teile dieses Geräts dürfen nur von einer autorisierten Person oder vom Hersteller selbst zerlegt werden.

IP44
Netzspannung: 220-240 V.
Länge des Kabels 2 m
2 x 810lm
CLASSY W120: 2 X E27 LED 10W
CLASSY W150: 3 X E27 LED 10W
Inhoud :



- CLASSY W120 / CLASSY W150
- Gebruiksaanwijzing

LEES DEZE INSTRUCTIES ZORGVULDIG DOOR VOORDAT U DIT APPARAAT VOOR DE EERSTE KEER GEBRUIKT EN BEWAAR ZE OP EEN VEILIGE PLAATS VOOR TOEKOMSTIG GEBRUIK. ZORG ERVOOR DAT DE INSTALLATIE VAN UW VERLICHTINGSARMATUREN IN OVEREENSTEMMING IS MET DE GELDENE VOORSCHRIFTEN. IN GEVAL VAN TWIJFEL RADEN WIJ U AAN EEN VAKMAN IN TE SCHAKELEN.

1. VEILIGHEIDSWAARSCHUWING

Bij de montage en het gebruik van de armatuur mag de voedingskabel niet aan de voet van de armatuur worden getrokken en mag deze niet langs de structuur van de armatuur worden versted. Om elk risico bij het aanpassen van de positie van de armatuur te vermijden, moet de voedingskabel bij de scharnieren worden losgemaakt, zodat deze kan worden gebogen zonder de kabel te belasten.

Buiten bereik van jonge kinderen bewaren. Contact met de gloeilamp kan ernstige brandwonden veroorzaken.

Gebruik het product niet als de kabel beschadigd is.

Niet in de buurt van warmtebronnen boven 60°C plaatsen.

De kabel of het flexibele buitensnoer van deze armatuur kan niet worden vervangen; als de kabel beschadigd is, moet de armatuur worden vernietigd.

Dit product bevat lichtbron(nen) van energie-efficiëntieklasse G

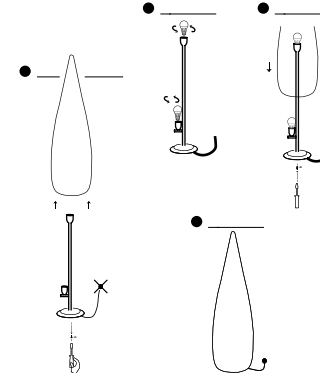
2. VERVANGINGSINSTRUCTIES VERVANGBARE ONDERDELEN

Haal de stekker uit het stopcontact voordat u de gloeilamp vervangt.

Gebruik geen lamp met een hoger wattage dan aangegeven op de markering op het product.

3. INSTALLATIEHANDLEIDING

Alvorens aan deze armatuur te werken, moet u het elektrische circuit waaraan u gaat werken uitschakelen.



4. INSTRUCTIES VOOR GEBRUIK

Zorg ervoor dat u het product gebruikt zoals beschreven in de handleiding. Onjuist gebruik kan het product of zijn omgeving beschadigen.

Dit product is ontworpen voor gebruik binnen en buiten.

De aansluiting op het elektriciteitsnet moet veilig gebeuren. De aansluiting moet tegen water beschermd worden.

Voor een langere levensduur wordt aanbevolen de lamp na gebruik in te trekken.

5. ONDERHOUDSINSTRUCTIES

Trek altijd de stekker uit het stopcontact voordat u de armatuur schoonmaakt.

Reinig de buitenste delen alleen met een zachte doek.

6. PROBLEEMOPLOSSING EN TECHNISCHE GEGEVENS

Demonteer het apparaat niet zelf in geval van een storing. De elektrische onderdelen van dit toestel mogen alleen door een bevoegd persoon of door de fabrikant zelf worden gedemonteerd.

IP44
Voedingsspanning: 220-240V
Kabellengte 2 meter
2 x 810lm
CLASSY W120: 2 X E27 LED 10W
CLASSY W150: 3 X E27 LED 10W

Contenido :

- CLASSY W120 / CLASSY W150
- Instrucciones de manejo



ANTES DE UTILIZAR ESTE APARATO POR PRIMERA VEZ, LEA ATENTAMENTE ESTAS INSTRUCCIONES Y GUÁRDENLAS EN UN LUGAR SEGURO PARA FUTURAS CONSULTAS.

ASEGÚRESE DE QUE LA INSTALACIÓN DE SUS LUMINARIAS CUMPLE CON LA NORMATIVA VIGENTE. EN CASO DE DUDA, LE ACONSEJAMOS QUE LLAME A UN PROFESIONAL.

1. ADVERTENCIA DE SEGURIDAD

Durante el montaje y la utilización de la luminaria, no se debe tirar del cable de alimentación a los pies de la luminaria y no se debe ajustar a lo largo de la estructura de la luminaria. Para evitar cualquier riesgo a la hora de ajustar la posición de la luminaria, el cable de alimentación debe estar liberado en los empalmes para permitir su flexión sin tensar el cable.

Mantener fuera del alcance de los niños pequeños. El contacto con la bombilla podría causar quemaduras graves.

No utilice el producto si el cable está dañado.

No colocar cerca de fuentes de calor de más de 60°C.

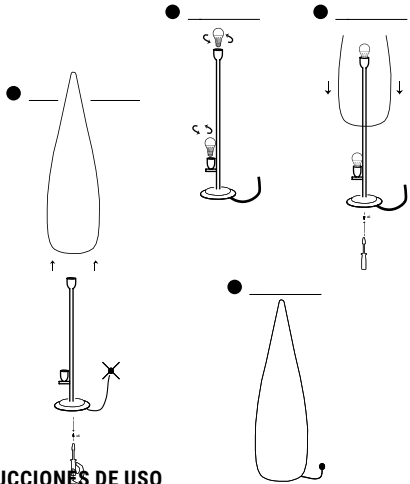
El cable o cordón exterior flexible de esta luminaria no puede ser sustituido; si el cable está dañado, la luminaria debe ser destruida. Este producto contiene una fuente de luz de clase energética G.

2. INSTRUCCIONES DE SUSTITUCIÓN COMPONENTES SUSTITUIBLES

Desenchufe la luminaria antes de sustituir la bombilla. No utilice una bombilla de mayor potencia que la indicada en la marca del producto.

3. INSTRUCCIONES DE INSTALACIÓN

Antes de trabajar en esta luminaria, desconecte el circuito eléctrico en el que va a trabajar.



4. INSTRUCCIONES DE USO

Asegúrese de utilizar el producto como se describe en el manual. Un uso incorrecto puede dañar el producto o su entorno. Este producto está diseñado para su uso en interiores y exteriores. La conexión a la red eléctrica debe realizarse de forma segura. La conexión debe estar protegida contra el agua. Para una mayor vida útil, se aconseja retraer la luz después de su uso.

5. INSTRUCCIONES DE MANTENIMIENTO

Desenchufe siempre la luminaria antes de limpiarla. Limpie las partes exteriores sólo con un paño suave.

6. SOLUCIÓN DE PROBLEMAS Y DATOS TÉCNICOS

No desmonte usted mismo el aparato en caso de avería. Las partes eléctricas de este aparato sólo pueden ser desmontadas por una

persona autorizada o por el propio fabricante.

IP44

Tensión de alimentación: 220-240V
Longitud del cable 2 metros
2 x 810lm
CLASSY W120: 2 X E27 LED 10W
CLASSY W150: 3 X E27 LED 10W

Contenuti :

- CLASSY W120 / CLASSY W150
- Istruzioni per l'uso

PRIMA DI USARE QUESTO DISPOSITIVO PER LA PRIMA VOLTA, LEGGETE ATTENTAMENTE QUESTE ISTRUZIONI E CONSERVATELE IN UN LUOGO SICURO PER RIFERIMENTI FUTURI. ASSICURATEVI CHE L'INSTALLAZIONE DEI VOSTRI APPARECCHI D'ILLUMINAZIONE SIA CONFORME AI REGOLAMENTI PERTINENTI. IN CASO DI DUBBIO VI CONSIGLIAMO DI CHIAMARE UN PROFESSIONISTA.

1. AVVERTIMENTO DI SICUREZZA

Durante il montaggio e l'utilizzo dell'apparecchio, il cavo di alimentazione non deve essere tirato ai piedi dell'apparecchio e non deve essere regolato lungo la struttura dell'apparecchio. Per evitare qualsiasi rischio quando si regola la posizione dell'apparecchio, il cavo di alimentazione deve essere liberato nelle giunture in modo da consentire la piegatura senza sforzare il cavo.

Tenere fuori dalla portata dei bambini. Il contatto con la lampadina potrebbe causare gravi ustioni.

Non utilizzare il prodotto se il cavo è danneggiato.

Non posizionare vicino a fonti di calore superiori a 60°C.

Il cavo o il cavo esterno flessibile di questo apparecchio non può essere sostituito; se il cavo è danneggiato, l'apparecchio deve essere distrutto.

Questo prodotto contiene sorgenti luminose di classe di efficienza energetica G

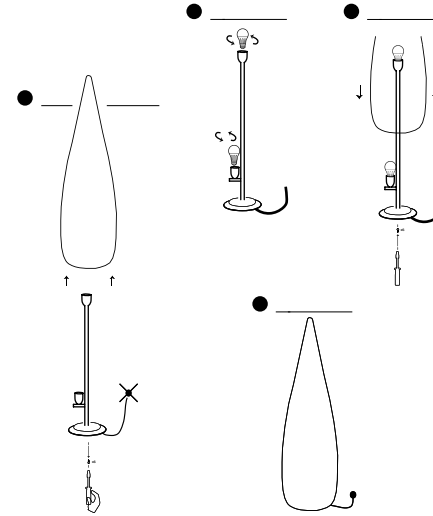
2. ISTRUZIONI PER LA SOSTITUZIONE DEI COMPONENTI SOSTITUIBILI

Scollegare l'apparecchio prima di sostituire la lampadina.

Non utilizzare una lampadina di potenza superiore a quella indicata sulla marcatura del prodotto.

3. ISTRUZIONI PER L'INSTALLAZIONE

Prima di lavorare su questo apparecchio, spegnere il circuito elettrico sul quale si intende lavorare.



4. ISTRUZIONI PER L'USO

Assicuratevi di usare il prodotto come descritto nel manuale. Un uso scorretto può danneggiare il prodotto o il suo ambiente.

Questo prodotto è progettato per uso interno ed esterno.

Il collegamento alla rete deve essere effettuato in modo sicuro. Il collegamento deve essere protetto dall'acqua.

Per una maggiore durata, si consiglia di ritrarre la luce dopo l'uso.

5. ISTRUZIONI PER LA MANUTENZIONE

Scollegare sempre l'apparecchio prima di pulirlo.

Pulire le parti esterne solo con un panno morbido.

6. RISOLUZIONE DEI PROBLEMI E DATI TECNICI

Non smontare il dispositivo da soli in caso di guasto. Le parti elettriche di questo apparecchio possono essere smontate solo da una persona autorizzata o dal produttore stesso.

IP44

Tensione di alimentazione: 220-240V
Lunghezza del cavo 2 metri
2 x 810lm
CLASSY W120: 2 X E27 LED 10W
CLASSY W150: 3 X E27 LED 10W

Conteúdo :

- CLASSY W120 / CLASSY W150
- Instruções de uso

Antes de utilizar este dispositivo pela primeira vez, leia atentamente estas instruções e guarde-as num local seguro para referência futura. Certifique-se de que a instalação dos seus dispositivos de iluminação está em conformidade com os regulamentos pertinentes. Em caso de dúvida, aconselhamo-lo a chamar um profissional.

1. AVISO DE SEGURANÇA

Ao montar e utilizar a luminária, o cabo de alimentação não deve ser puxado ao pé da luminária e não deve ser ajustado ao longo da estrutura da luminária. Para evitar qualquer risco ao ajustar a posição da luminária, o cabo de alimentação deve ser libertado nas juntas de modo a permitir uma flexão sem tensão do cabo.

Manter fora do alcance das crianças pequenas. O contacto com a lâmpada pode causar queimaduras graves.

Não utilizar o produto se o cabo estiver danificado.

Não colocar perto de fontes de calor superiores a 60°C.

O cabo ou cabo externo flexível desta luminária não pode ser substituído; se o cabo for danificado, a luminária deve ser destruída.

Este produto contém fonte(s) luminosa(s) de classe de eficiência energética G

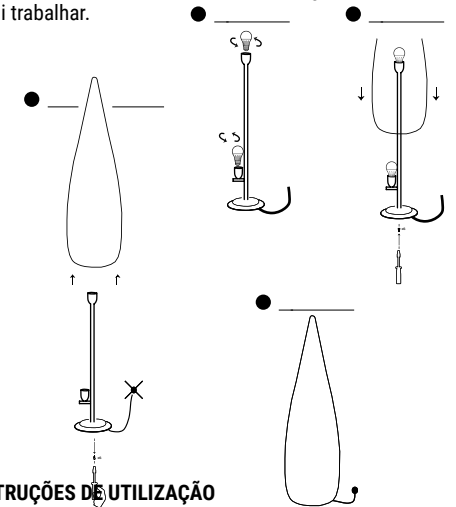
2. INSTRUÇÕES DE SUBSTITUIÇÃO DE COMPONENTES SUBSTITUÍVEIS

Desligar a luminária antes de substituir a lâmpada.

Não utilizar uma lâmpada de maior potência do que a indicada na marcação do produto.

3. INSTRUÇÕES DE INSTALAÇÃO

Antes de trabalhar com esta luminária, desligue o circuito eléctrico no qual vai trabalhar.



4. INSTRUÇÕES DE UTILIZAÇÃO

Certifique-se de que utiliza o produto tal como descrito no manual. A utilização incorrecta pode danificar o produto ou o seu ambiente. Este produto foi concebido para uso interior e exterior. A ligação à rede deve ser feita em segurança. A ligação deve ser protegida contra a água. Para uma vida útil mais longa, recomenda-se que a luz seja retraída após a sua utilização.

5. INSTRUÇÕES DE MANUTENÇÃO

Desligar sempre a luminária da tomada antes de a limpar. Limpar as partes exteriores apenas com um pano macio.

6. RESOLUÇÃO DE PROBLEMAS E DADOS TÉCNICOS

Não desmonte você mesmo o dispositivo em caso de falha. As partes eléctricas deste aparelho só podem ser desmontadas por uma pessoa autorizada ou pelo próprio fabricante.

IP44
Tensão de alimentação: 220-240V
Comprimento do cabo 2 metros
2 x 810lm
CLASSY W120: 2 X E27 LED 10W
CLASSY W150: 3 X E27 LED 10W

Conteúdo :
- CLASSY W120 / CLASSY W150
- Instrução de serviço

PRZED PIERWSZYM UŻYCIEM URZĄDZENIA NALEŻY UWAŻNIE PRZECZYTAĆ NINIEJSZĄ INSTRUKCJĘ I ZACHOWAĆ JĄ W BEZPIECZNYM MIEJSCU, ABY MÓC Z NIEJ SKORZYSTAĆ W PRZYSZŁOŚCI.

NALEŻY UPEWNIĆ SIĘ, ŻE INSTALACJA OPRAW OŚWIETLENIOWYCH JEST ZGODNA Z OBOWIĄZUJĄCYMI PRZEPISAMI. W RAZIE WĄTPLIWOŚCI RADZIMY SKORZYSTAĆ Z POMOCY FACHOWCA.

1. OSTRZEŻENIE DOTYCZĄCE BEZPIECZEŃSTWA

Podczas montażu i użytkowania oprawy nie wolno ciągnąć kabla zasilającego za stopkę oprawy ani regulować go wzdłuż konstrukcji oprawy. Aby uniknąć ryzyka podczas regulacji położenia oprawy, kabel zasilający musi być wypuszczony na złączach w taki sposób, aby możliwe było jego zginanie bez naprężania. Przechowywać w miejscu niedostępnym dla małych dzieci. Kontakt z żarówką może spowodować poważne oparzenia. Nie należy używać urządzenia, jeśli przewód jest uszkodzony. Nie umieszczać w pobliżu źródeł ciepła o temperaturze powyżej 60°C.

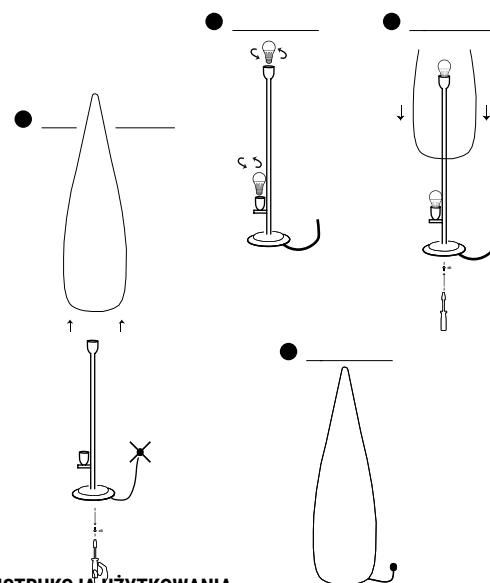
Kabel lub elastyczny przewód zewnętrzny tej oprawy nie może być wymieniony; jeżeli kabel zostanie uszkodzony, oprawę należy zniszczyć. Ten produkt zawiera źródło(a) światła o klasie efektywności energetycznej G

2. INSTRUKCJA WYMIANY CZĘŚCI WYMIENNYCH

Przed wymianą żarówki należy odłączyć oprawę od zasilania. Nie należy używać żarówek o większej mocy niż podana na oznaczeniu na produkcie.

3. INSTRUKCJA INSTALACJI

Przed przystąpieniem do prac przy tej oprawie należy wyłączyć obwód elektryczny, w którym będą wykonywane prace.



4. INSTRUKCJA UŻYTKOWANIA

Należy używać produktu zgodnie z opisem w instrukcji. Nieprawidłowe użytkowanie może spowodować uszkodzenie produktu lub jego otoczenia. Ten produkt jest przeznaczony do użytku wewnętrznego i zewnętrznego. Podłączenie do sieci elektrycznej musi być wykonane w sposób bezpieczny. Złącze musi być zabezpieczone przed wodą. Aby zapewnić dłuższą żywotność, zaleca się chowanie lampki po użyciu.

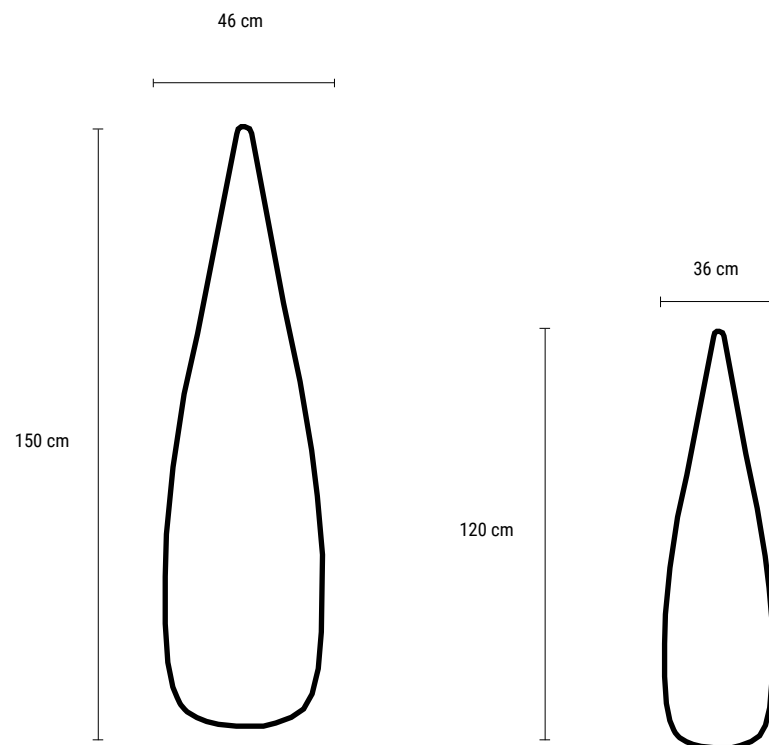
5. INSTRUKCJE KONSERWACJI

Przed przystąpieniem do czyszczenia oprawy należy zawsze odłączyć ją od zasilania. Części zewnętrzne należy czyścić wyłącznie miękką ściereczką.

6. ROZWIĄZYWANIE PROBLEMÓW I DANE TECHNICZNE

W przypadku awarii nie należy samodzielnie demontować urządzenia. Części elektryczne urządzenia mogą być demontowane wyłącznie przez upoważnioną osobę lub przez samego producenta.

IP44
Napięcie zasilania: 220-240 V
Długość kabla 2 metry
2 x 810lm
CLASSY W120: 2 X E27 LED 10W
CLASSY W150: 3 X E27 LED 10W





Emballage recyclable - Recyclable packaging - Envases reciclables - Recyclbare Verpackung - Recyclebare verpakking - Imballaggio riciclabile - Embalagem reciclável - Embalaje reciclable - Opakowanie nadające się do recyklingu



Notre entreprise contribue financièrement à un système global de tri, de collecte sélective et de recyclage des déchets d'emballages ménagers - Our company contributes financially to a global system of sorting, selective collection and recycling of household packaging waste - Nuestra empresa contribuye económicamente a un sistema global de clasificación, recogida selectiva y reciclaje de residuos de envases domésticos - Unser Unternehmen leistet einen finanziellen Beitrag zu einem globalen System der Sortierung, selektiven Sammlung und Wiederverwertung von Haushaltsverpackungsabfällen - Ons bedrijf draagt financieel bij aan een wereldwijd systeem van sorting, selectieve inzameling en recycling van huishoudelijk verpakingsafval - La nostra azienda contribuisce finanziariamente a un sistema globale di smistamento, raccolta differenziata e riciclaggio dei rifiuti domestici di imballaggio - Nossa empresa contribui financeiramente para um sistema global de triagem, coleta seletiva e reciclagem de resíduos de embalagens domésticas - Compania noastră contribuie financiar la un sistem global de sortare, colectare selectivă și reciclare a deșeurilor de ambalaje menajere - Nasza firma wnosi wkład finansowy do globalnego systemu sortowania, selektywnej zbiórki i recyklingu odpadów opakowaniowych z gospodarstw domowych



Produit mis sur le marché après le 25 Août 2005. Une collecte séparée des déchets d'équipements électriques et électroniques (DEEE) est requise - Product placed on the market after August 25, 2005. A separate collection for waste electric and electronic equipment (WEEE) is required - Producto comercializado después del 25 de agosto de 2005. Se requiere una recogida separada para los residuos de aparatos eléctricos y electrónicos (RAEE) - Produkt, das nach dem 25. August 2005 in Verkehr gebracht wird. Eine getrennte Sammlung für Elektro- und Elektronikaltgeräte (WEEE) ist erforderlich - Product dat na 25 augustus 2005 op de markt is gebracht. Een gescheiden inzameling van afgedankte elektrische en elektronische apparatuur (AEEA) is vereist - Prodotto immesso sul mercato dopo il 25 agosto 2005. È richiesta una raccolta differenziata per i rifiuti di apparecchiature elettriche ed elettroniche (RAEE) - Produto colocado no mercado após 25 de agosto de 2005. É necessária uma coleta separada para resíduos de equipamentos elétricos e eletrônicos (REEE) - Prodsus introdus pe piață după 25 august 2005. Este necesară o colectare separată a deșeurilor de echipamente electrice și electronice (DEEE) - Produkt wprowadzony do obrotu po 25 sierpnia 2005 r. Wymagana jest selektywna zbiórka zużytego sprzętu elektrycznego i elektronicznego (WEEE)



Triez et recyclez l'emballage - Sort and recycle the packaging - Clasificar y reciclar el embalaje - Sortieren und recyceln Sie die Verpackung - Sorteer en recycle de verpakking - Ordina e ricicla gli imballaggi - Classifique e recicle a embalagem - Sortează și reciclează ambalajul - Sortuj i poddaj recyklingowi opakowanie



Conformité du produit relative aux dispositions des directives communautaires - Product conformity with the provisions of community directives - Conformidad del producto con las disposiciones de las directivas comunitarias - Produktkonformität mit den Bestimmungen der Community-Richtlinien - Productconformiteit met de bepalingen van communautaire richtlijnen - Conformità del prodotto a quanto previsto dalle direttive comunitarie - Conformidade do produto com as disposições das diretivas comunitárias - Conformitatea produsului cu prevederile directivelor comunitare - Zgodność produktu z postanowieniami dyrektyw wspólnotowych



Equipement de classe II - Class II equipment - Equipo de clase II - Ausrüstung der Klasse II - Klasse II-apparatuur - Apparecchiature di classe II - Equipamento de classe II - Echipamente de clasa II - Sprzęt klasy II



Source lumineuse remplaçable - Replaceable light source - Fuente de luz reemplazable - Austauschbare-Lichtquelle - Vervangbare-lichtbron - Sorgente luminosa sostituibile - Fonte de luz substituível - Sursă de lumină înlocuibilă - Wymienne źródło światła



2 ans de garantie
2 years warranty
2 años de garantía
2 Jahre Garantie
2 jaar garantie
2 anni di garanzia
2 anos de garantia
2 lata gwarancji
2 года гарантии

Lumisky
your personal light designer

Design in France
Batimex SAS
112 RUE AMPÈRE
ZI DE LA PLAINE DU CAIRE
13830 ROQUEFORT LA BEDOULE
FRANCE



Points de collecte sur www.quefairemedesdechets.fr



Pour toute question / for any request : support@batimex-import.fr

Fabriqué en / Made in / hecho en / hergestellt in / gemaakt in / fatto in / feito na / fabricat în / wykonane w / сделано в : PRC.