

ShowerTablet Select
Thermostatique bain/douche 400
 Finition: **Chromé** Numéro d'article: **24340000**



Description

Caractéristiques

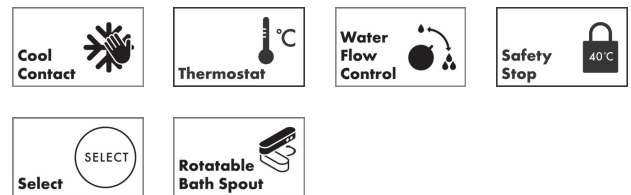
- bec déverseur rabattable
- 2 fonctions
- utilisation simultanée de 2 fonctions
- contrôle de la température et du débit d'eau
- Bouton Select marche/arrêt pour contrôler 2 sorties
- commande du débit d'eau avec fonction stop
- CoolContact thermostatique : La surface du mitigeur reste froide pour une utilisation plus sécurisée
- débit maximal sous 3 bar de pression: 20,9 l/min
- débit du bec de baignoire sous 3 bar de pression: 20,9 l/min
- débit de la douchette à main sous 3 bar de pression: 15,8 l/min
- pression minimum en fonctionnement: 1 bar
- pression maximum en fonctionnement: 10 bar
- fonction SafetyStop à 40 °C
- limiteur de température réglable
- avec alimentation d'eau isolée
- clapet anti-retour
- avec combinaison de sécurité intégrée EN 1717
- avec silencieux
- convient au chauffe-eau instantané
- matériau des poignées: synthétique
- tablette synthétique
- surface de la tablette: graphite
- type de raccordement: G ½
- distance du centre: 150 mm ± 12 mm
- filtre à poussière inclus
- le thermostatique est fourni avec boutons-poussoirs, douchette à main et baignoire
- E0/3, C2, A3, U3
- ACS 22 ACC NY 121, valide jusqu'au 28.03.2027
- NF077-375-M1

Détails de l'article

EAN

4059625358443

Technologie



Prix de design



Certificats / Eco-Responsabilité



ShowerTablet Select
Thermostatique bain/douche 400
 Finition: **Chromé** Numéro d'article: **24340000**



Photo du produit



Plan géométral

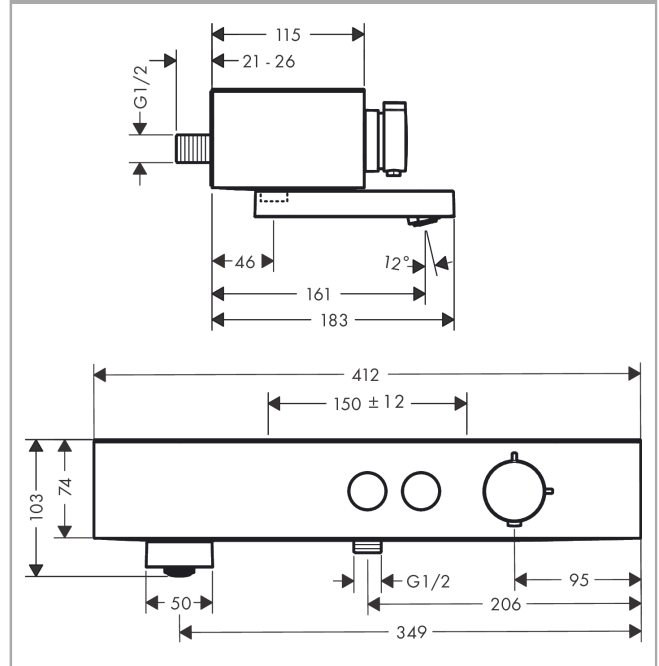
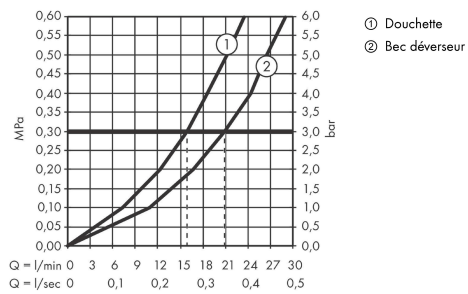


Schéma d'écoulement

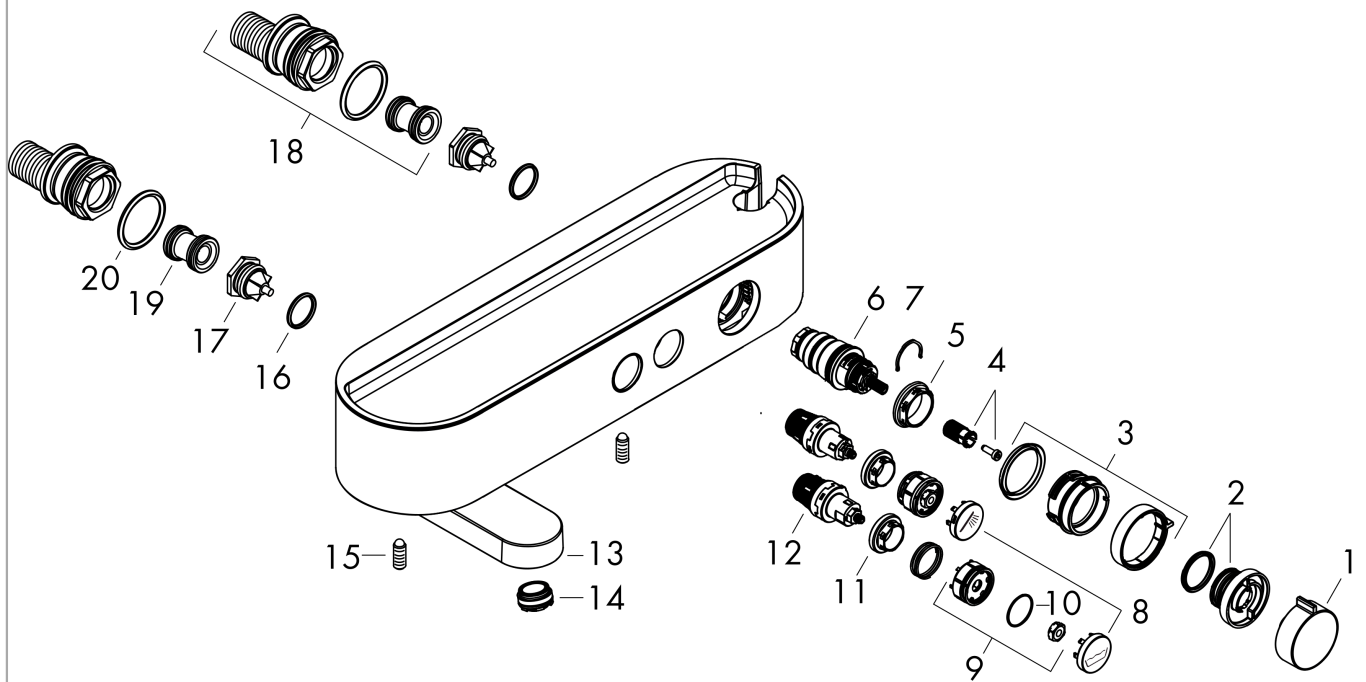


ShowerTablet Select
Thermostatique bain/douche 400
 Finition: **Chromé** Numéro d'article: **24340000**



Vue éclatée

Année de construction: >04/22



ShowerTablet Select
Thermostatique bain/douche 400
 Finition: **Chromé** Numéro d'article: **24340000**



Liste des pièces détachées

Année de construction: >04/22

Pos.	Description	Numéro d'article	GP	UE
1	poignée	94403000	43,33 €	1
2	bague de butée	94404000	43,33 €	1
3	poignée	94405000	27,95 €	1
4	entraîneur + vis	93228000	13,98 €	1
5	écrou à six pans	98913000	22,37 €	1
6	cartouche thermostatique	98282000	109,01 €	1
7	cartouche inversée	92373000	265,54 €	1
8	set des symboles	98367000	50,32 €	1
9	ressort avec douille	92340000	16,78 €	1
10	joint torique 20x1	98140000	8,39 €	1
11	écrou à six pans	98368000	16,78 €	1
12	mécanisme d'arrêt	95758000	109,01 €	1
13	bec cpl.	87775000	64,28 €	1
14	mousseur M24x1 C	92934000	22,37 €	1
15	vis M6x16 inclusivement joint torique 29x3	98372000	13,98 €	1
16	joint torique 17x2	98199000	8,39 €	1
17	clapet anti-retour (résistant à la pression jusqu'à 2 MPa)	95773000	33,54 €	1
18	set des raccord-S	95772000	93,64 €	1
19	amortisseur anti-coup de bélier	96429000	11,18 €	1
20	joint torique 29x3	98371000	11,18 €	1

Isiflex

Flexible de douche 1,60 m

Finition: **Chromé** Numéro d'article: **28276000**



Description

Caractéristiques

- flexible de douche de haute qualité
- avec revêtement synthétique, nettoyage facile
- pivot tournant côté douchette évitant la torsion du flexible
- protection anti-torsion
- écrou conique des deux côtés
- E4, C2, A., U3
- raccords à visser: raccord G 1/2
- ACS 24 ACC LY 535, valide jusqu'au 13.08.2029
- NF077-375-M1

Détails de l'article

EAN

4011097314037

Prix de design



reddot winner 2020

reddot winner 2021



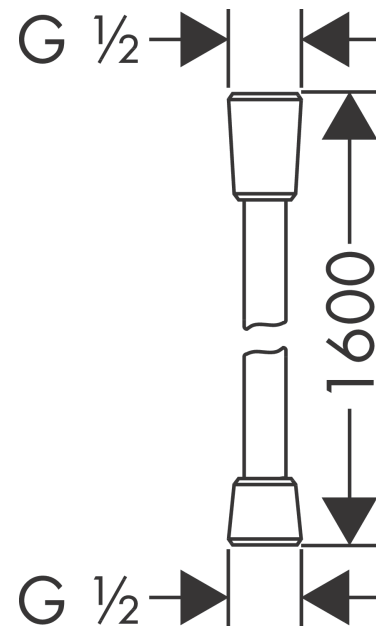
Certificats / Eco-Responsabilité



Photo du produit



Plan géométral

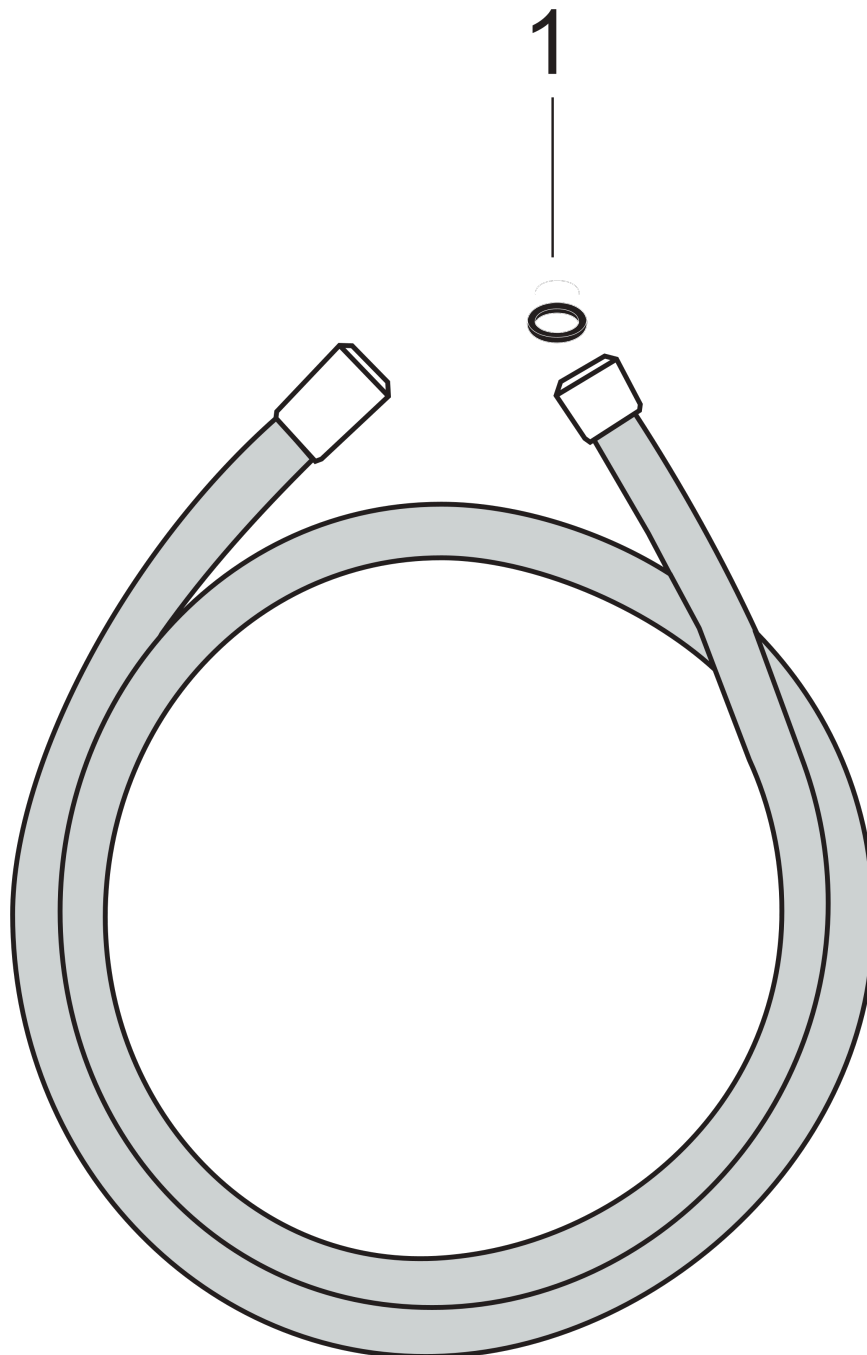


Isiflex
Flexible de douche 1,60 m
Finition: **Chromé** Numéro d'article: **28276000**



Vue éclatée

Année de construction: >12/00



Isiflex
Flexible de douche 1,60 m
 Finition: **Chromé** Numéro d'article: **28276000**



Liste des pièces détachées

Année de construction: >12/00

Pos.	Description	Numéro d'article	GP	UE
1	joint	98058000	8,39 €	1

Pulsify Select S
Douchette à main 105 3jet Relaxation EcoSmart
 Finition: **Chromé** Numéro d'article: **24111000**



Description

Caractéristiques

- dimension du disque de jet: 105 mm
- Jet PowderRain, Jet IntenseRain, Jet Massage
- choix du jet facile grâce au bouton Select
- débit: 6,9 l/min sous 3 bars de pression
- débit minimal: 4 l/min
- disque de jets rinçable
- convient au chauffe-eau instantané
- E04, C1, A3, U3
- Taxonomie UE: max. 8 l/min - DNSH (Do No Significant Harm)
- ACS 21 ACC NY 139 France, valide jusqu'au 10.06.2026
- NF077-375-M1

Détails de l'article

EAN 4059625310922

Technologie



Prix de design



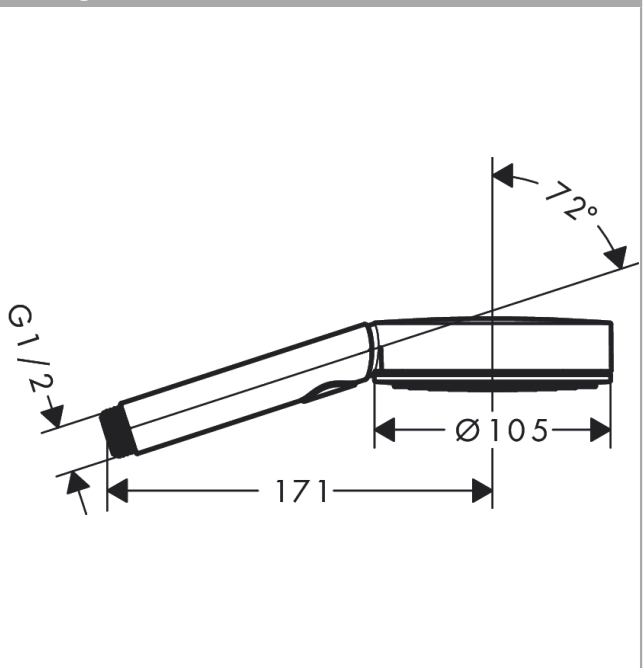
Certificats / Eco-Responsabilité



Photo du produit



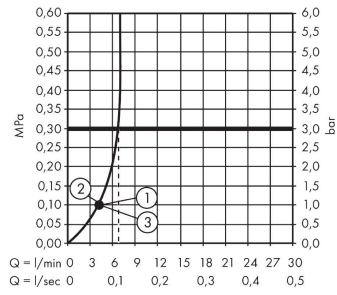
Plan géométral



Pulsify Select S
Douchette à main 105 3jet Relaxation EcoSmart
 Finition: **Chromé** Numéro d'article: **24111000**



Schéma d'écoulement

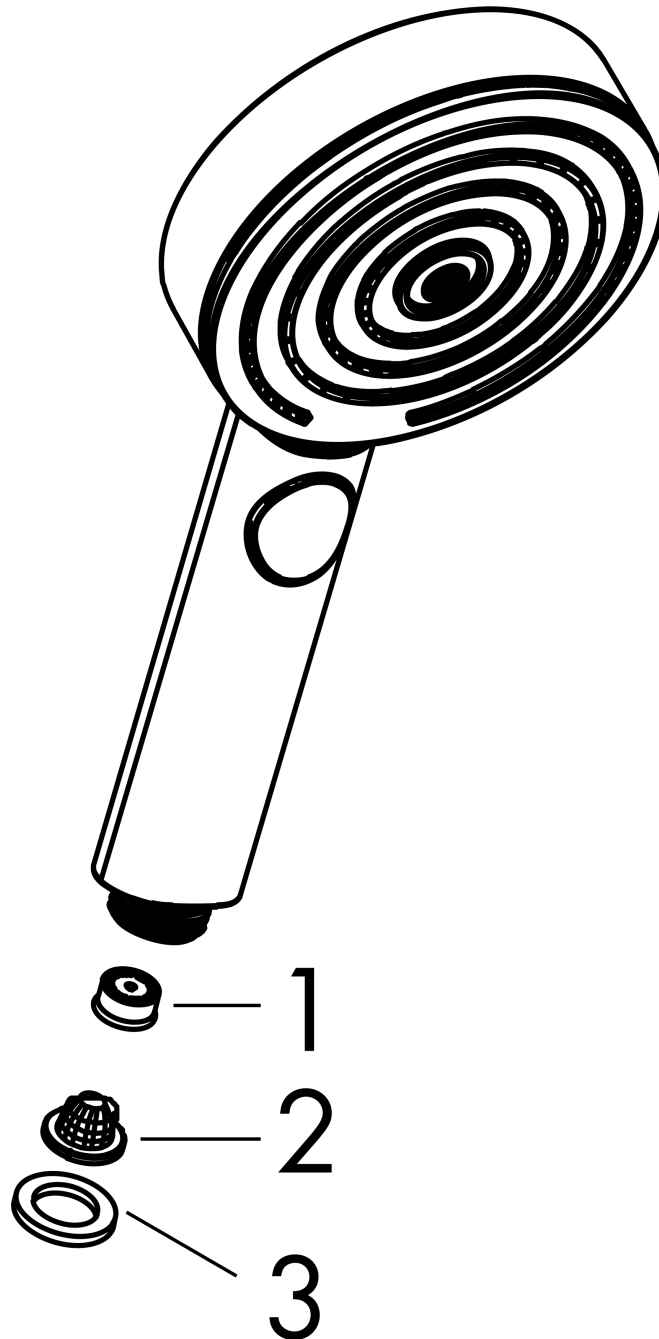


Pulsify Select S
Douchette à main 105 3jet Relaxation EcoSmart
Finition: **Chromé** Numéro d'article: **24111000**



Vue éclatée

Année de construction: >06/24



Pulsify Select S
Douchette à main 105 3jet Relaxation EcoSmart
 Finition: **Chromé** Numéro d'article: **24111000**



Liste des pièces détachées

Année de construction: >06/24

Pos.	Description	Numéro d'article	GP	UE
1	limiteur de débit	87836000	13,98 €	1
2	filtre	92672000	11,18 €	1
3	joint	98058000	8,39 €	1