

# COMBO - BALLON THERMODYNAMIQUE MURAL

## Combo R290



Documentation technique	Décharge
Manuel de l'utilisateur	<a href="#">PDF</a> ↓
Déclaration de conformité	<a href="#">PDF</a> ↓
ErP	<a href="#">PDF</a> ↓
Dimensions	<a href="#">DWG</a> ↓
Schémas de communication	<a href="#">PDF</a> ↓



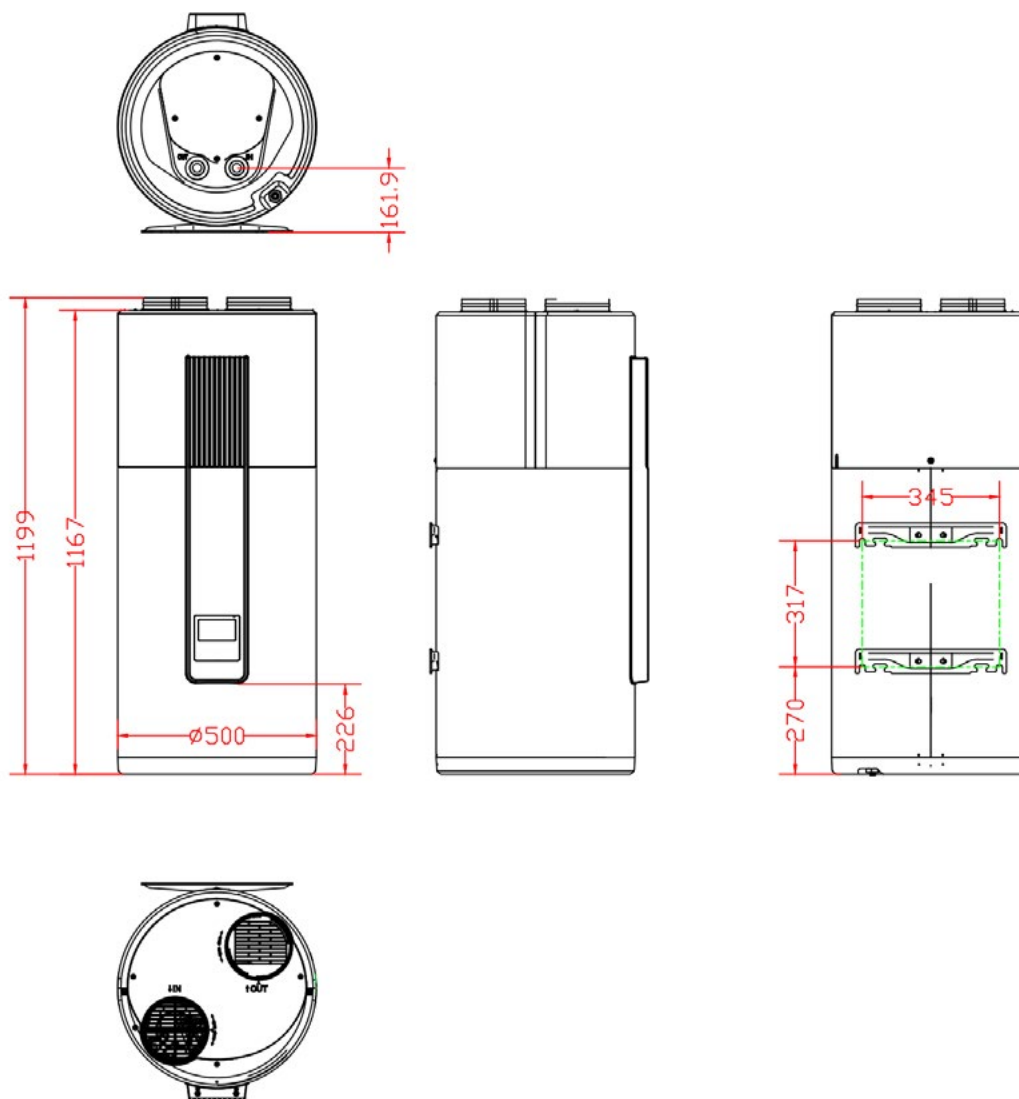
Modèle		RSJ-08/80RDN7-B1	RSJ-09/100RDN7 -B1	RSJ-09/150RDN7-B1
Code		13902181	13902182	13902183
Climat tempéré en mode ECS. Classification énergétique		A+	A+	A+
Climat tempéré en mode ECS. SCOP,ACS / Profil de soutirage déclaré		2,61 / M	2,61 / M	2,67 / L
Climat tempéré en mode ECS. Pertes statiques		14	19	23
Durée de montée en température		4h 40min	6h 04min	6h 32min
Climat tempéré en mode ECS. Température d'eau chaude de référence		52,8	52,7	51,9
Climat tempéré en mode ECS. Volume d'eau à 40°C		85	110	160
Puissance calorifique nominale	kW	0,95	0,98	1,30
Hauteur	mm	1196	1.360	1.707
Diamètre	mm	500	500	500
Poids net	kg	56	62	80
Capacité stockage ECS	l	78	98	145
Alimentation	V/ph/Hz	220-240 / 1 / 50	220-240 / 1 / 50	220-240 / 1 / 50
Résistances électriques	Appoint de série	kW	1,5	1,5
Raccord hydraulique arrivée/sortie eau	pouce	1/2"	1/2"	1/2"
Diamètre de raccordement	mm	160	160	160
Pression statique utile	Pa	60	60	60
Puissance sonore	dB(A)	54	54	56
Type de réfrigérant		R-290	R-290	R-290
GWP		3	3	3
Charge d'usine	kg	0,15	0,15	0,15
t eq CO <sub>2</sub>	t	0	0	0
Matériau réservoir		Acier émaillé	Acier émaillé	Acier émaillé
Anode de protection		Électronique et magnésium	Électronique et magnésium	Électronique et magnésium
Température max. ECS	°C	60	60	60
Température max. ECS avec appoint	°C	70	70	70

**Pression sonore** : La pression sonore est mesurée à 1 m de l'unité.

# COMBO - BALLON THERMODYNAMIQUE MURAL

## Combo R290

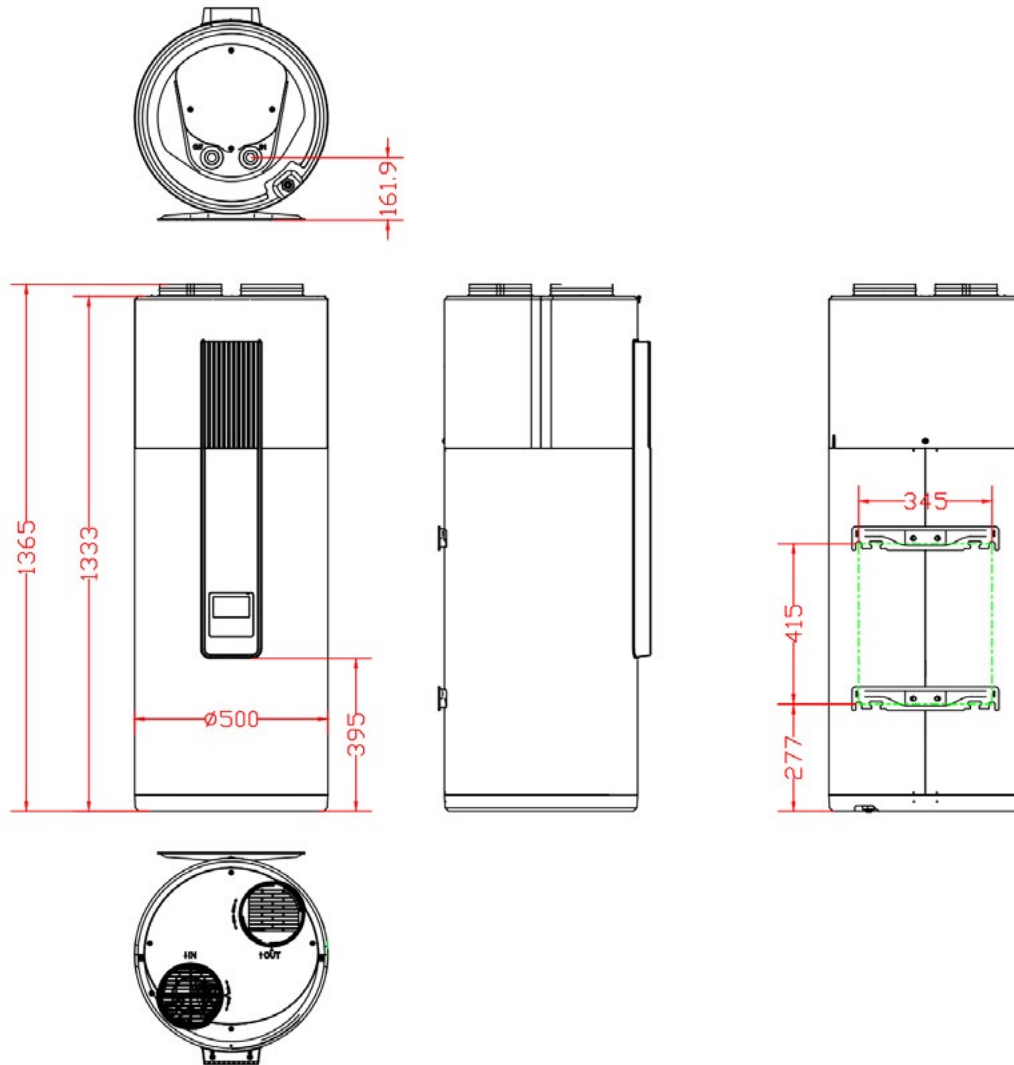
RSJ-08/80RDN7-B1



# COMBO - BALLON THERMODYNAMIQUE MURAL

## Combo R290

RSJ-09/100RDN7-B1



# COMBO - BALLON THERMODYNAMIQUE MURAL

Combo R290

RSJ-09/150RDN7-B1

