

IMPORTANT

Lisez et suivez attentivement toutes ces instructions avant d'installer et d'utiliser ce produit.

Petite Piscine Tubulaire Rectangulaire 177-1/4" x 86-5/8" x 33" (450cm x 220cm x 84cm)



A titre d'illustration uniquement.

N'oubliez pas d'essayer les autres produits de la gamme Intex : piscines hors sol, accessoires de piscine, piscines gonflables, jouets d'intérieur gonflables, airbeds et bateaux. Ces produits sont disponibles chez les différents revendeurs ou sur notre site internet. En raison d'une politique d'amélioration continue de ses produits, Intex se réserve le droit de modifier les spécifications et l'apparence, ce qui peut entraîner des mises à jour du manuel d'instruction sans préavis.

TABLES DES MATIERES

Attention.....	3-4
Detail des pieces.....	5
Instructions de montage.....	6-9
Entretien de la piscine et traitements chimiques.....	10-11
Résolution des problèmes habituels de la piscine.....	10
Vidange de la piscine.....	11
Entretien.....	11-12
Règles de sécurité en milieu aquatique.....	12
Garantie.....	13

Introduction :

Merci d'avoir acheté une piscine Intex. Merci de prendre quelques minutes pour lire ce manuel avant d'installer votre piscine. Les informations suivantes vont vous permettre de conserver votre piscine plus longtemps, de la rendre plus sûre pour plus d'amusement. 2-3 personnes sont conseillées pour le montage de la piscine. Des personnes supplémentaires rendront l'installation plus rapide suivant la taille de la piscine.

IMPORTANT

Lisez et suivez attentivement toutes ces instructions avant d'installer et d'utiliser ce produit.

⚠ ATTENTION

- **Utilisez votre piscine sous surveillance constante d'un adulte compétent.**
- Fermez correctement toutes les portes, fenêtres et autres barrières de sécurité pour éviter l'entrée de personnes non autorisées ou non surveillées.
- Installez une barrière de sécurité pour éviter l'entrée de jeunes enfants et d'animaux domestiques.
- La piscine et les accessoires doivent être montés et démontés par des adultes.
- Ne plongez, ne sautez et ne glissez pas dans la piscine ou tout autre contenant d'eau.
- Le sol doit être plat, de niveau, compact ou comblé; le non respect de ces recommandations peut entraîner l'effondrement de la piscine et le risque qu'une personne se trouvant dans la piscine soit éjectée.
- Ne vous appuyez pas, n'enjambez pas et n'exercez pas de pression sur le boudin gonflable ou le bord supérieur de la piscine pour éviter toute blessure ou inondation. N'autorisez personne à s'asseoir ou à grimper sur les bords de la piscine.
- Retirez tous les jouets et articles flottants de la piscine et de ses abords lorsque cette dernière n'est pas utilisée. Tout objet présent dans la piscine risquerait d'attirer les jeunes enfants.
- Retirez tout jouet, table, chaise et tout objet sur lequel un enfant pourrait grimper d'un périmètre de 1.22 mètre autour de la piscine.
- Gardez les équipements de sauvetage autour de la piscine et afficher clairement le numéro des urgences près de votre piscine. Exemple d'équipement de sécurité: gilet de sauvetage, bouée de secours attaché à une corde, perche rigide d'au moins 3m60 de long.
- N'utilisez jamais la piscine seul et ne permettez jamais aux autres de l'utiliser seul.
- Garder votre piscine propre et claire. Le fond de la piscine doit être visible à tous moments depuis l'extérieure de la piscine.
- Si vous utilisez votre piscine de nuit, utiliser un éclairage artificiel pour éclairer les pictogrammes de sécurité, l'échelle, le fond et les abords de la piscine.
- Restez éloignés de la piscine lorsque vous consommez de l'alcool ou de la drogue.
- Tenez la bâche éloignée des enfants afin d'éviter tout étranglement, étouffement ou toute blessure grave.
- Retirez complètement la bâche **avant** d'utiliser votre piscine. Les enfants ou adultes ne peuvent pas être repérés sous une bâche.
- Ne couvrez ou ne découvrez pas votre piscine lorsque vous ou quelqu'un d'autre se trouve dans la piscine.
- Conservez les abords de la piscine propres et dégagés de tout objet afin d'éviter glissades et chutes qui pourraient entraîner des blessures.
- Conservez l'eau de votre piscine propre et saine afin d'éviter toutes maladie provoquée par l'eau de votre bassin. N'avez jamais l'eau de votre piscine. Maintenez la propre.
- Les piscines sont sujettes à l'usure et à la détérioration. Entretenez correctement votre piscine. Certains types de détériorations peuvent entraîner la rupture de votre piscine et le déversement de grande quantité d'eau aux abords.
- Cette piscine est destinée à être utilisée à l'extérieur uniquement.
- Videz la piscine entièrement quand elle n'est pas utilisée pendant une longue période et stockez la piscine vide dans un endroit sec à l'abri des intempéries. Voir les instructions de stockage.
- Quand vous vous servez de votre piscine, vous avez besoin de faire marcher la filtration pour vous assurer que l'eau est complètement renouvelée au moins une fo par jour. Consultez le manuel d'utilisation de la pompe pour calculer le temps nécessaire de fonctionnement.

L'UTILISATION DE BARRIÈRE ET DE COUVERTURE DE PISCINES NE SE SUBSTITUE PAS À LA SURVEILLANCE CONSTANTE D'ADULTES COMPÉTENTS. LA PISCINE N'EST PAS LIVRÉE AVEC UN MAÎTRE NAGEUR. LES ADULTES DOIVENT DONC AGIR EN TANT QUE TEL ET PROTÉGER LA VIE DES BAINEURS, SPÉCIALEMENT LES ENFANTS, DANS ET AUTOUR DE LA PISCINE.

LE NON RESPECT DE CES CONSIGNES DE SÉCURITÉ PEUT ENTRAÎNER DES DÉGÂTS MATÉRIELS, DES BLESSURES GRAVES OU LA MORT.

Important :

Les propriétaires de piscines doivent se mettre en conformité avec les réglementations locales ou nationales, en particulier pour les barrières de sécurité, les éclairages et les autres dispositifs de sécurité. Les clients doivent contacter l'administration locale compétente.

IMPORTANTES REGLES DE SECURITE**A lire attentivement et à conserver pour consultation ultérieure**

AVERTISSEMENT : L'utilisation d'une piscine implique le respect des consignes de sécurité décrites dans le guide d'entretien et d'utilisation.

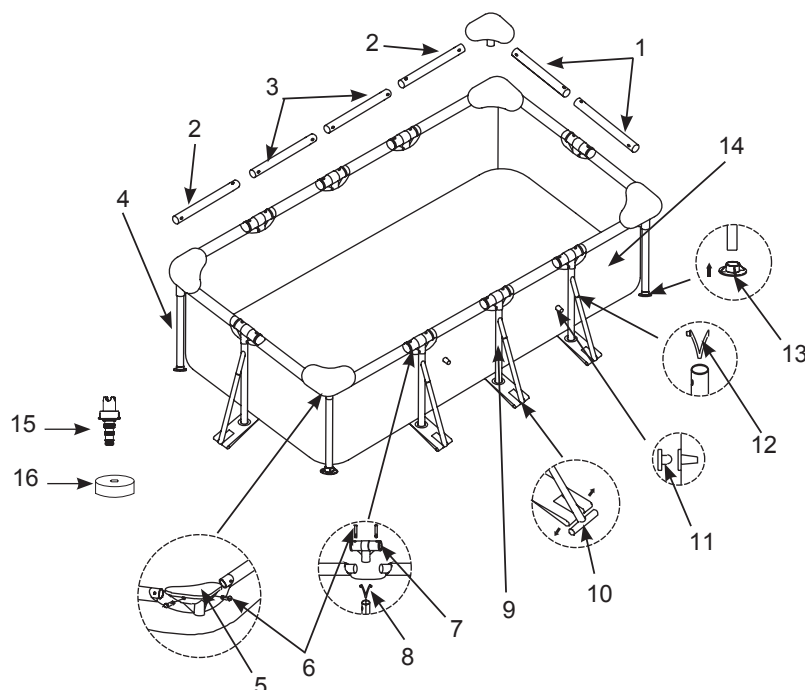
AVERTISSEMENT : Votre épurateur doit être situé à au moins 2 mètres (IPX5) / 3.5 mètres (IPX4) de votre piscine selon les exigences de la norme d'installation NF C 15-100. Demander l'avis du fabricant pour toute modification d'un ou plusieurs éléments du système de filtration.

ATTENTION

- La sécurité de vos enfants ne dépend que de vous! Le risque est maximum lorsque les enfants ont moins de 5 ans. L'accident n'arrive pas qu'aux autres! Soyez prêt à y faire face!
- Le non-respect des consignes d'entretien peut engendrer des risques graves pour la santé, notamment celle des enfants.
- Ne pas laisser une piscine hors-sol à l'extérieur, vide.
- Sans surveillance, votre enfant est en danger.
- Risque électrique. Branchez toujours votre épurateur à une prise avec terre protégée par un disjoncteur différentiel. Adressez-vous à un électricien qualifié pour faire vérifier votre installation si nécessaire. L'épurateur doit être branché à une installation électrique conforme à la norme nationale d'installation NF C 15-100.
- Durant la saison d'utilisation du kit piscine, le système de filtration doit obligatoirement être mis en service chaque jour, suffisamment longtemps pour assurer au moins un renouvellement complet du volume d'eau.
- Durant la saison d'utilisation du kit piscine, vérifiez régulièrement le niveau d'encrassement du média filtrant.
- Contrôlez régulièrement l'état de la boulonnerie/visserie.
- **Surveillez et agissez :**
 1. La surveillance des enfants doit être rapprochée et constante;
 2. Désignez un seul responsable de la sécurité;
 3. Renforcez la surveillance lorsqu'il y a plusieurs utilisateurs dans la piscine;
 4. Imposez un équipement personnel de flottaison (personne ne sachant pas nager).
 5. Apprenez à nager à vos enfants dès que possible;
 6. Mouillez nuque, bras et jambes avant d'entrer dans l'eau;
 7. Apprenez les gestes qui sauvent et surtout ceux spécifiques aux enfants;
 8. Interdisez le plongeon ou les sauts en présence de jeunes enfants;
 9. Interdisez la course et les jeux vifs aux abords de la piscine;
 10. N'autorisez pas l'accès à la piscine sans gilets ou brassière pour un enfant ne sachant pas bien nager et non accompagné dans l'eau;
 11. Ne laissez pas de jouets à proximité et dans le bassin qui n'est pas surveillé;
 12. Maintenez en permanence une eau limpide et saine;
 13. Stockez les produits de traitement d'eau hors de la portée des enfants;
- **Prévoyez :**
 1. Téléphone accessible près du bassin pour ne pas laisser vos enfants sans surveillance quand vous téléphonez;
 2. Bouée et perche à proximité du bassin. Par ailleurs, certains équipements peuvent contribuer à la sécurité;
 3. Barrière de protection dont le portail sera constamment maintenu fermé. Par exemple, une haie ne peut être considérée comme une barrière;
 4. Couverture de protection manuelle ou automatique correctement mise en place et fixée;
 5. Détecteur électronique de passage ou de chute, en service et opérationnel;
- **Mais ils ne remplacent en aucun cas une surveillance rapprochée;**
- **En cas d'accident :**
 1. Sortez l'enfant de l'eau le plus rapidement possible;
 2. Appelez immédiatement du secours et suivez les conseils qui vous seront donnés;
 3. Remplacez les habits mouillés par des couvertures chaudes;
- **Mémorisez et affichez près de la piscine les numéros de premiers secours :**
 1. Pompiers : 18 pour la France
 2. SAMU : 15 pour la France
 3. Centre Antipoison
 4. Ne pas plonger ;
 5. Ne pas marcher sur la margelle ;
 6. Moyens d'accès au bassin : échelle de sécurité
 7. En cas de détérioration du système de filtration, n'utilisez pas le bassin.
- Il est impératif de vérifier la non obturation des orifices d'aspiration.
- Interdire l'accès au bassin en cas de détérioration du ou des système(s) de filtration.
- Lorsque des produits chimiques ont été utilisés pour traiter l'eau du bassin, il est recommandé de respecter un temps minimum de filtration pour préserver la santé des baigneurs qui dépend du respect des règles sanitaires.

DETAIL DES PIÈCES

Avant d'installer votre piscine, prenez quelques instants pour vérifier son contenu et vous familiariser avec chaque pièces détachées.



NOTE : Ce croquis est une simple représentation du produit. Il n'est pas à l'échelle réelle.

N°	DÉSIGNATION	QUANTITÉ	RÉFÉRENCE PIÈCE DÉTACHÉE
1	POUTRES (A)	4	10566
2	POUTRES (B)	4	10567
3	POUTRES (C)	4	10568
4	PIED VERTICAL D'ANGLE	4	10569
5	COUDE (AVEC SIÈGE D'ANGLE)	4	10573
6	GOUPILLES (2 EN PLUS)	26	10574
7	PIECE EN T	8	10575
8	CLIPS	8	10313
9	PIED VERTICAL "Y"	8	10570
10	PIED DE MAINTIENT EN « T INVERSÉ »	8	10571
11	BUSE (1 EN PLUS)	3	10127
12	CLIPS	8	10577
13	SABOT POUR PIED VERTICAL	12	10576
14	LINER (INCLUS BOUCHON DE LA BONDE DE VIDANGE)	1	10580
15	ADAPTATEUR DE VIDANGE	1	10201
16	BOUCHON DE LA BONDE DE VIDANGE	1	10649

MONTAGE DE LA PISCINE

INFORMATIONS IMPORTANTES SUR LE CHOIX DU SITE D'INSTALLATION ET SUR LA PREPARATION DU TERRAIN

ATTENTION

- Votre piscine doit être installée de façon à vous permettre de fermer toutes portes, fenêtres ou barrières de sécurité pour empêcher l'accès à toute personne non-autorisée ou non surveillée.
- Installez une barrière de sécurité qui empêchera l'accès de votre piscine aux jeunes enfants et aux animaux.
- Le sol doit être plat, de niveau, compact ou comblé, la piscine doit être remplie selon les instructions ci-dessous; le non respect de ces recommandations peut entraîner l'effondrement de la piscine ou le risque qu'une personne se trouvant dans la piscine soit éjectée et sérieusement blessée.
- Risques électriques : branchez uniquement l'épurateur sur une prise reliée à la terre et protégée par un disjoncteur différentiel (DDR) 30mA ou un dispositif de courant résiduel. Afin de diminuer les risques électriques, nous vous recommandons de ne pas utiliser deprolongateur. Choisissez pour votre piscine un emplacement qui permette de vous brancher directement à une prise. Placez le cordon d'alimentation à un endroit où il ne pourra pas être endommagé par une tondeuse, une débroussailleuse ou tout autre appareil. Consultez la notice de votre épurateur pour d'autres avertissements et conseils.

Pour l'installation de votre piscine, choisissez un endroit en prêtant attention aux points suivants :

1. Le terrain doit ABSOLUMENT ÊTRE PLAT ET DE NIVEAU. N'installez pas votre piscine sur un terrain en pente, pas de niveau.
2. Le terrain doit être compact et suffisamment résistant pour supporter la pression et le poids représenté par une piscine pleine. N'installez pas votre piscine sur un terrain meuble, boueux, sableux ou mou.
3. **Ne** pas installer sur une plate-forme ou sur un balcon.
4. Prévoyez au moins 1.50 m, 2 m d'espace autour de la piscine sans objet pour éviter qu'un enfant grimpe dessus pour accéder à la piscine.
5. Votre piscine étouffera votre herbe. Les éclaboussures peuvent endommager les végétaux.
6. Éliminez d'abord toutes les mauvaises herbes. Certaines variétés d'herbes (St. Augustine et Bermuda) peuvent pousser sous le liner et le percer. L'herbe qui pousse à travers le liner n'est pas un défaut de fabrication et n'est pas couvert par la garantie.

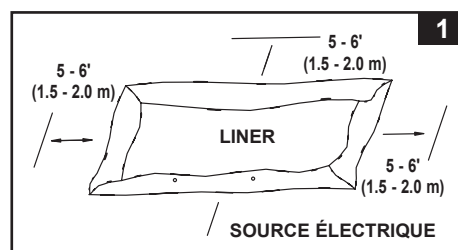
MONTAGE DE LA PISCINE (suite)

Votre piscine est peut être équipée du stérilisateur au sel Krystal Clear™. Consultez son manuel d'utilisation pour l'installation qui doit se faire une fois cette unité installée.

Temps moyen de montage : 30 minutes (Merci de noter que le temps de montage est approximatif et peut varier selon l'expérience des personnes).

- Tout d'abord, choisissez un endroit plat, de niveau, d'où vous aurez préalablement retiré toute pierre, branche et tout autre objet pointu pouvant altérer le liner.
- Ouvrez le carton contenant le liner avec précaution, celui-ci pourra servir pour le stocker pendant l'hiver.

- Sortez le liner du carton et dépliez-le sur le tapis de sol en plaçant la bonde de vidange vers l'endroit prévu pour vidanger la piscine. Placez la valve de vidange éloignée de la maison. Dépliez-le entièrement, les bords doivent être à au moins 1.50 m, 2 m du premier obstacle : murs, arbres, clôtures. Déballez le liner de façon à ce qu'il s'assouplisse à la chaleur du soleil. Le liner se manipulera ainsi plus facilement. Assurez-vous également que l'extrémité du liner munie des deux trous soit bien face à votre source d'alimentation électrique.



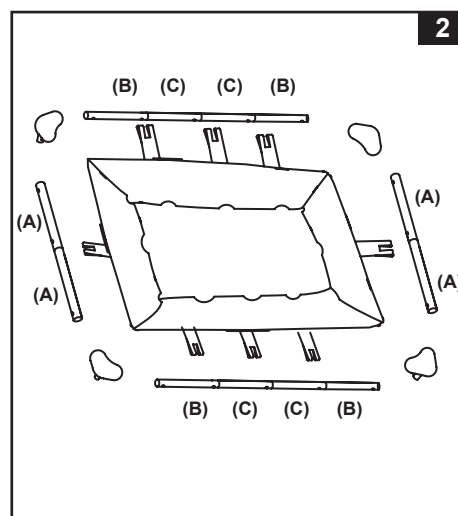
IMPORTANT : Installez toujours la piscine à 2 adultes au moins. Ne traînez pas la piscine, vous risqueriez de l'endommager (voir dessin 1).

- Lors de l'installation de votre piscine, dirigez les buses de connexion des tuyaux en direction de la source de courant. Lors de l'installation de votre piscine, pensez à la placer en tenant compte des longueurs de tuyaux et de cordon électrique de votre épurateur (selon modèle).

2. Retirez toutes les pièces du carton et disposez les sur le sol, à l'endroit où elles devront être assemblées. Reprenez la liste complète des pièces détachées et vérifiez que tous les éléments à assembler sont présents (voir dessin 2).

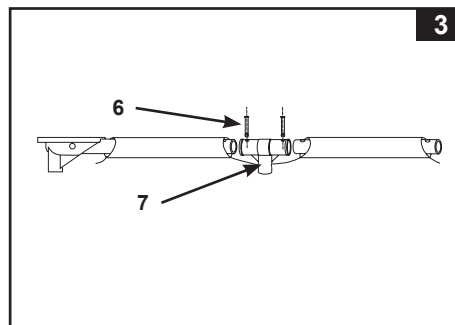
IMPORTANT : Si des pièces manquent, ne commencez pas le montage. Contactez le service consommateur pour commander vos pièces de rechange.

Après l'inventaire de chacune des pièces détachées, retirez-les du tapis de sol pour pouvoir débiter le montage.

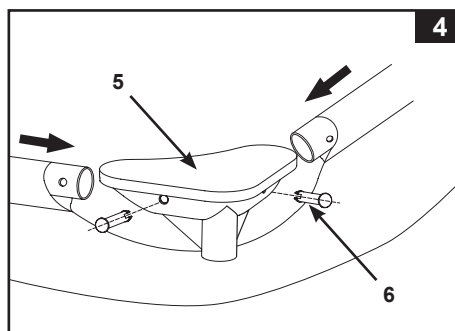


MONTAGE DE LA PISCINE (suite)

3. Utilisez les poutres "A-A" pour les petits côtés et insérez les poutres "B-C-C-B" sur les grands côtés de la piscine. Insérez la poutre dans la pièce en « T » à chaque ouverture du liner. Sécurisez en utilisant les goupilles (voir dessin 3).

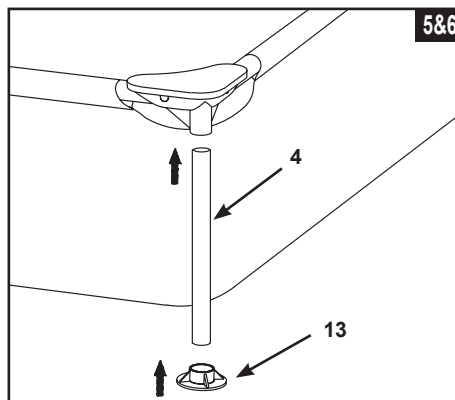


4. Emboîtez les coudes (5) et les poutres horizontales aux 4 coins. Sécurisez les jonctions avec les goupilles (6) en les insérant dans les trous pré-perçés (voir dessin 4).

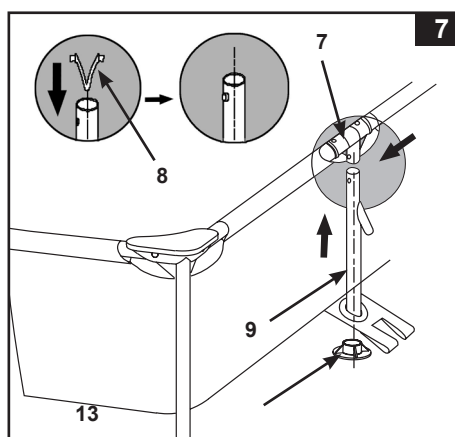


5. Emboîtez les pieds d'angle (4) dans les coudes (5) (voir dessins 5 & 6).

6. Emboîtez les sabots (13) en bas des pieds verticaux (3) (voir dessins 5 & 6).

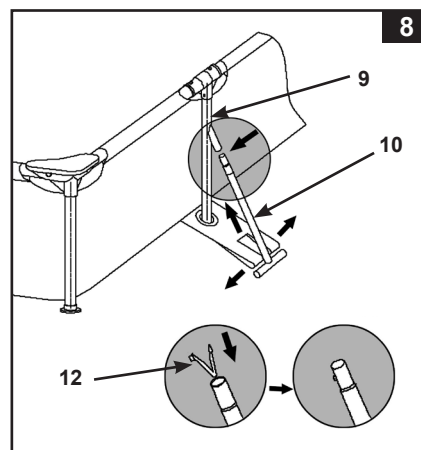


7. Tirez la languette située sous le liner. Connectez les pieds verticaux "Y" (9) aux pièces en "T" (7). Alignez les ouvertures de la languette avec la base des pieds verticaux "Y". Fixez les sabots pour pieds (13) à l'extrémité des pieds verticaux "Y" (voir dessin 7).



MONTAGE DE LA PISCINE (suite)

8. Connectez les pieds de maintien en "T inversé" (10) sur l'angle extérieur du pied vertical (9). Tirez les languettes vers les pieds correspondants. Accrochez les languettes à la base des pieds de maintien en "T inversé" (voir dessin 8).

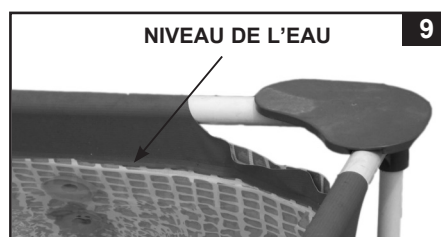


9. Si vous avez acheté la piscine sans filtration, utilisez 2 des 3 bouchons noirs et emboitez les dans les buses noires situées sur le côté de la piscine de sorte à ce que l'eau ne sorte pas de la piscine lors du remplissage.
10. Avant de commencer le remplissage, assurez-vous que la partie intérieure de la bonde de vidange soit correctement fermée et que la partie extérieure soit bien vissée. Commencez par remplir 1 cm puis regardez si vous ne voyez pas de différence de niveau entre 2 côtés opposés (afin de voir si le terrain est bien de niveau).

IMPORTANT : Si l'eau coule vers un côté seulement de la piscine, cela signifie que votre sol n'est pas de niveau. Si vous installez la piscine sur un terrain qui n'est pas de niveau, cela entraînera une inclinaison de la piscine, qui engendrera un renflement de la paroi. Si la piscine n'est pas parfaitement de niveau, vous devez la vider, remettre le terrain de niveau, et remplir à nouveau la piscine.

Commencez à faire disparaître les plis (de l'intérieur de la piscine) en poussant vers l'extérieur le bas du liner, ou (de l'extérieur) en tirant le fond.

11. L'eau peut être remplie juste en dessous de la ligne intérieure soudée (voir dessin 9).
- NOTE:** Les parois latérales de la piscine ainsi que sa structure s'inclineront vers l'intérieur après remplissage d'eau jusqu'au niveau recommandé. Ne soyez pas inquieté par l'inclinaison vers l'intérieur des parois latérales, c'est pour permettre le mouvement de l'eau et de la pression lorsque la piscine est en utilisation.



IMPORTANT

Avant de permettre l'accès à la piscine, fixez les règles d'utilisation avec au minimum les règles importantes de sécurité et les conseils de sécurité en milieu aquatique décrits dans ce manuel.

ENTRETIEN DE LA PISCINE & PRODUITS CHIMIQUES

⚠ ATTENTION

PENSEZ A

- Conservez l'eau de votre piscine propre et saine afin d'éviter toute maladie provoquée par l'eau de votre bassin. N'avez jamais l'eau de votre piscine. Maintenez la propre.
- Garder votre piscine propre et claire. Le fond de la piscine doit être visible à tous moments depuis l'extérieure de la piscine.
- Tenez la bâche éloignée des enfants afin d'éviter tout étranglement, étouffement ou toute blessure grave.

Entretien de l'eau

Le maintien d'une eau de bonne qualité est le facteur le plus important pour prolonger la durée de vie de votre piscine et avoir une piscine propre et saine. Des techniques appropriées sont nécessaires pour tester votre eau. Consultez votre spécialiste en produits chimiques pour ces tests. Assurez-vous de bien lire et de bien suivre les instructions des fabricants de produits chimiques.

1. Ne laissez jamais le chlore en contact direct avec le liner avant qu'il soit complètement dissous. Les granulés ou les tablettes doivent être préalablement dissous dans un seau d'eau. En outre, le chlore liquide doit être mélangé avec l'eau de la piscine lors de son introduction.
2. Ne mélangez jamais différents produits chimiques. Ajoutez les l'un après l'autre dans la piscine, en veillant bien à leur dissolution complète.
3. L'épuisette et l'aspirateur de piscine INTEX sont disponibles pour vous aider à conserver une eau propre. Consultez votre revendeur pour plus de renseignements sur ces accessoires.
4. N'utilisez pas de nettoyeur haute pression pour nettoyer la piscine.

DÉPANNAGE

PROBLEMES	DÉSIGNATION	CAUSE	REMEDY
ALGUES	<ul style="list-style-type: none"> • Eau verdâtre • Points noirs ou verts sur le liner. • Le liner est glissant et/ou a une mauvaise odeur. 	<ul style="list-style-type: none"> • Le niveau de chlore et de pH ont besoin d'être ajustés. 	<ul style="list-style-type: none"> • Effectuez un traitement chlore choc. Corrigez le niveau de pH selon les instructions du fabricant de produits chimiques. • Nettoyez soigneusement les tâches à la brosse. • Maintenez constamment un niveau de chlore correct.
EAU COLOREE	<ul style="list-style-type: none"> • Lors du premier traitement au chlore, l'eau devient bleue, brune ou noire. 	<ul style="list-style-type: none"> • Du cuivre, du fer ou du manganèse de l'eau ont été oxydés par le chlore. Problème courant. 	<ul style="list-style-type: none"> • Ajuster le niveau de PH et de chlore. • Faites fonctionner l'épurateur jusqu'à ce que l'eau soit claire. • Remplacez la cartouche couramment.
EAU BLANCHATRE	<ul style="list-style-type: none"> • L'eau a une apparence laiteuse. 	<ul style="list-style-type: none"> • Une eau trop dure -causé par un pH trop élevé. • Niveau de chlore trop faible. • Matières en suspension. 	<ul style="list-style-type: none"> • Corrigez le pH. Consultez un spécialiste pour un traitement de l'eau. • Corrigez le niveau de chlore. • Nettoyez ou remplacez votre cartouche.
NIVEAU D'EAU TROP BAS	<ul style="list-style-type: none"> • Chaque matin, le niveau d'eau est anormalement bas. 	<ul style="list-style-type: none"> • Déchirures ou trous dans le liner ou les tuyaux. • Bonde de vidange, tuyaux mal serrés. 	<ul style="list-style-type: none"> • Réparez avec le kit de réparation. • Resserrez manuellement bonde de vidange et tuyaux. • Remplacez les tuyaux.
DEPOTS DANS LE FOND DE LA PISCINE	<ul style="list-style-type: none"> • Impuretés ou sable dans le fond de la piscine. 	<ul style="list-style-type: none"> • Entrées et sorties incessantes dans la piscine sans pédiluve. 	<ul style="list-style-type: none"> • Utilisez l'aspirateur de piscine INTEX pour nettoyer le fond de la piscine.
MATIERES EN SUSPENSION DANS L'EAU	<ul style="list-style-type: none"> • Feuilles, insectes ... 	<ul style="list-style-type: none"> • Piscine trop proche d'arbres. 	<ul style="list-style-type: none"> • Utilisez le skimmer de surface Intex.

ENTRETIEN DE LA PISCINE & VIDANGE



ATTENTION

SUIVEZ TOUJOURS LES INSTRUCTIONS DES FABRICANTS DE PRODUITS CHIMIQUES AINSI QUE LES AVERTISSEMENTS SUR LA SANTE ET SUR LES RISQUES LIES A L'UTILISATION DE TELS PRODUITS.

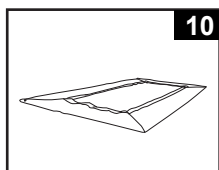
Ne versez pas de produits chimiques dans votre piscine lorsqu'elle est occupée afin d'éviter tout risque d'irritation de la peau et des yeux. En aucun cas Intex, ses agents autorisés ou employés ne sont responsables auprès de l'acheteur ou d'une tierce partie pour les coûts engendrés par une perte d'eau, de produits chimiques ou de dégâts des eaux. **Ayez à disposition des cartouches de remplacement. Remplacez votre cartouches toutes les 2 semaines. Les épurateurs Krystal Clear™ Intex peuvent être utilisés avec toutes nos piscines.**

Pour éviter d'abîmer la piscine et de faire déborder l'eau, vidanger le surplus d'eau.

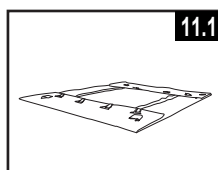
La vidange et l'hivernage de votre piscine

NOTA : La valve de vidange est installée dans l'angle. Raccordez votre tuyau d'arrosage à une des bondes et dirigez votre tuyau là où vous désirez vider l'eau.

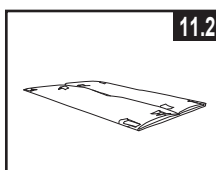
1. Vérifiez les règles locales quant aux eaux des piscines.
2. Assurez-vous que la bonde de vidange à l'intérieur de la piscine soit bien en place.
3. Soulevez la partie de la bonde située à l'intérieur de la piscine. Dévissez le bouchon de vidange à l'extérieur de la piscine. Vissez l'adaptateur pour tuyau d'arrosage (fourni avec la piscine) à l'extérieur de la piscine.
4. Reliez votre tuyau d'arrosage à l'adaptateur.
5. Placez l'autre extrémité du tuyau sur le site d'évacuation.
6. Branchez l'adaptateur à la bonde de vidange. **NOTE : l'adaptateur va pousser la partie intérieure de la bonde de vidange et l'eau commencera à s'évacuer immédiatement.**
7. Quand l'eau ne s'écoule plus, commencez à soulever la piscine par le côté opposé à la bonde de vidange. Cela permettra à l'eau restante de s'évacuer complètement.
8. Une fois votre piscine vidée, retirez le tuyau et son adaptateur.
9. Refermez la bonde de vidange à l'intérieur de la piscine.
10. Rebouchez la Valve de vidange à l'extérieur de la piscine.
11. Pour le démontage de la piscine, effectuez les instructions de montage à l'envers et retirez toute la tuyauterie.
12. Veillez à ce que le spa et toutes ses pièces soient complètement secs avant de les stocker. Séchez le liner à l'air libre au soleil jusqu'à ce qu'il soit complètement sec avant de le plier (**voir dessin 10**). Taquez le liner pour éviter qu'il se colle et pour absorber l'humidité.
13. Pour le pliage, commencez par faire un carré. En commençant d'un côté, pliez 1/6 du liner sur lui-même 2 fois. Effectuez la même opération du côté opposé (**voir dessins 11.1 & 11.2**).
14. Pliez ensuite un côté sur l'autre comme si vous refermiez un livre (**voir dessins 12.1 & 12.2**).
15. Pliez les 2 grandes parties au milieu (**voir dessin 13**).
16. Pliez une partie sur l'autre comme vous fermez un livre et pressez le liner (**voir dessin 14**).
17. Rangez le liner et les accessoires dans un endroit tempéré entre 0°C et 40°C.
18. Le carton d'origine peut être utilisé pour l'hivernage.



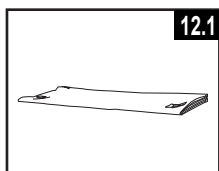
10



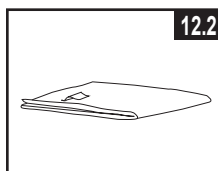
11.1



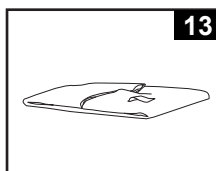
11.2



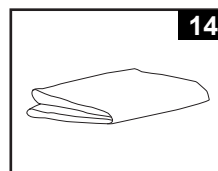
12.1



12.2



13



14

PRÉPARATION POUR L'HIVER

Hivernez votre piscine

Votre piscine est facile à vider et à hiverner. Vous devez vider, démonter et ranger correctement la piscine quand la température descend en dessous de 5°C pour éviter d'endommager la piscine et ses composants. Le gel peut entraîner la dégradation du liner ou son effondrement. Consultez la partie "comment vidanger votre piscine".

Si les températures ne descendent pas en dessous de 5°C dans votre région, et que vous décidez de laisser votre piscine montée pendant l'hiver, suivez les recommandations suivantes :

1. Nettoyez l'eau de votre piscine minutieusement (s'il s'agit d'une piscine autostable Easy Set ou d'une piscine Ellipse, assurez-vous que le boudin soit correctement gonflé).
2. Retirez le skimmer (selon modèle) ou tout autre accessoire connecté aux crépines. Remettez la grille à la crépine si nécessaire. Assurez-vous que toutes les pièces soient propres et sèches avant de les ranger.
3. Pour les piscines jusqu'à 488 cm de diamètre, bouchez les buses avec les bouchons noirs fournis. Pour les piscines à partir de 518 cm, fermez les vannes d'arrêts.
4. Retirez l'échelle (selon modèle) et rangez-la dans un endroit tempéré. Assurez-vous qu'elle soit complètement sèche avant de la ranger.
5. Retirez les tuyaux reliant l'épurateur à la piscine.
6. Ajoutez les produits d'hivernage adaptés. Consultez votre revendeur pour plus d'information.
7. Installez votre bâche de protection INTEX. **IMPORTANT : LES BACHES INTEX NE SONT PAS DES BACHES DE SECURITE.**
8. Nettoyez et vidangez votre épurateur et vos tuyaux. Retirez et jetez votre ancienne cartouche de filtration (prévoyez-en une pour la prochaine saison).
9. Rangez votre épurateur et ses accessoires dans un endroit tempéré et sec, de préférence entre 0°C et 40°C.

RÈGLES DE SÉCURITÉ EN MILIEU AQUATIQUE

Les loisirs nautiques sont à la fois amusants et relaxants. Cependant, ils représentent des risques de blessures et de mort. Afin de réduire ces risques, lisez et suivez toutes les instructions présentes sur les produits, les emballages et les notices. Soyez conscient que les instructions et mises en garde couvrent les risques les plus communs mais d'autres existent.

Pour plus de sécurité, familiarisez-vous avec les mises en garde suivantes ainsi qu'à celles propres à chaque organisation nationale :

- Demandez lui une surveillance constante. Un adulte compétent doit être désigné comme "maître nageur" ou surveillant de baignade, surtout quand des enfants sont dans ou autour de la piscine.
- Apprenez à nager.
- Prenez le temps d'apprendre les premiers gestes de secours.
- N'hésitez pas à informer toute personne en charge de la surveillance de la baignade de l'existence de système de sécurité tels que les barrières, portes verrouillées....
- Informez tout les utilisateurs de la piscine, les enfants inclus des procédures d'urgence.
- Faites preuve de bon sens et de raison lors d'activités nautiques.
- Surveillez, surveillez, surveillez.

GARANTIE LIMITÉE

Votre piscine INTEX a été fabriquée avec des matériaux de la meilleure qualité et un savoir-faire de haut niveau. Tous les produits Intex ont été inspectés et sont exempts de vices de fabrication. La garantie limitée ne s'applique qu'à la piscine INTEX.

La disposition suivante n'est valide qu'au sein des états membres de l'Union Européenne: La règle légale de la Directive Directive 1999/44/EC ne sera pas affectée par cette garantie Intex.

Les dispositions de cette garantie limitée s'appliquent seulement au premier acheteur. Cette garantie limitée n'est pas transférable. La garantie limitée est valide pour une période de 90 jours à partir de la date d'achat. Conservez l'original du ticket de caisse avec ce manuel, car une preuve d'achat sera exigée et devra accompagner les réclamations ; dans le cas contraire, la garantie limitée n'est pas valide.

Si un défaut de fabrication est détecté durant cette période de 90 jours, merci de contacter le Service Consommateur Intex approprié listé dans le document « Services Consommateurs agréés » ci-joint. Si l'article est retourné conformément à la demande du service après vente Intex, il sera expertisé : si celui-ci est toujours sous garantie il sera réparé ou échangé.

DANS AUCUN CAS INTEX, SES AGENTS AUTORISÉS OU SES EMPLOYÉS NE PEUVENT ETRE TENUS RESPONSABLES PAR L'ACHETEUR OU PAR UNE PARTIE TIERCE POUR DES DOMMAGES DIRECTS OU INDIRECTS OU POUR TOUT AUTRE RESPONSABILITE. Certains pays ou certaines juridictions n'autorisent pas l'exclusion ou la limitation des dommages impliqués ou accessoires, les limitations ou exclusions ci-dessus ne s'appliquent donc peut-être pas à vous.

La garantie ne s'applique pas dans le cas suivants : négligence, utilisation anormale, accident, mauvaise manipulation, entretien ou stockage inadéquates, le produit a été endommagé dans des circonstances hors du contrôle d'INTEX. Cette garantie limitée s'applique seulement aux parties et aux composants vendus par Intex. La garantie limitée ne couvre pas les modifications non-autorisées apportées au produit, les réparations ou le démontage par quelqu'un d'autre que le personnel des centres services Intex.

Lisez le manuel avec attention et suivez les instructions concernant le fonctionnement et l'entretien de votre piscine INTEX. Inspectez toujours votre produit avant de l'utiliser. La garantie peut être annulée si les instructions ne sont pas suivies.