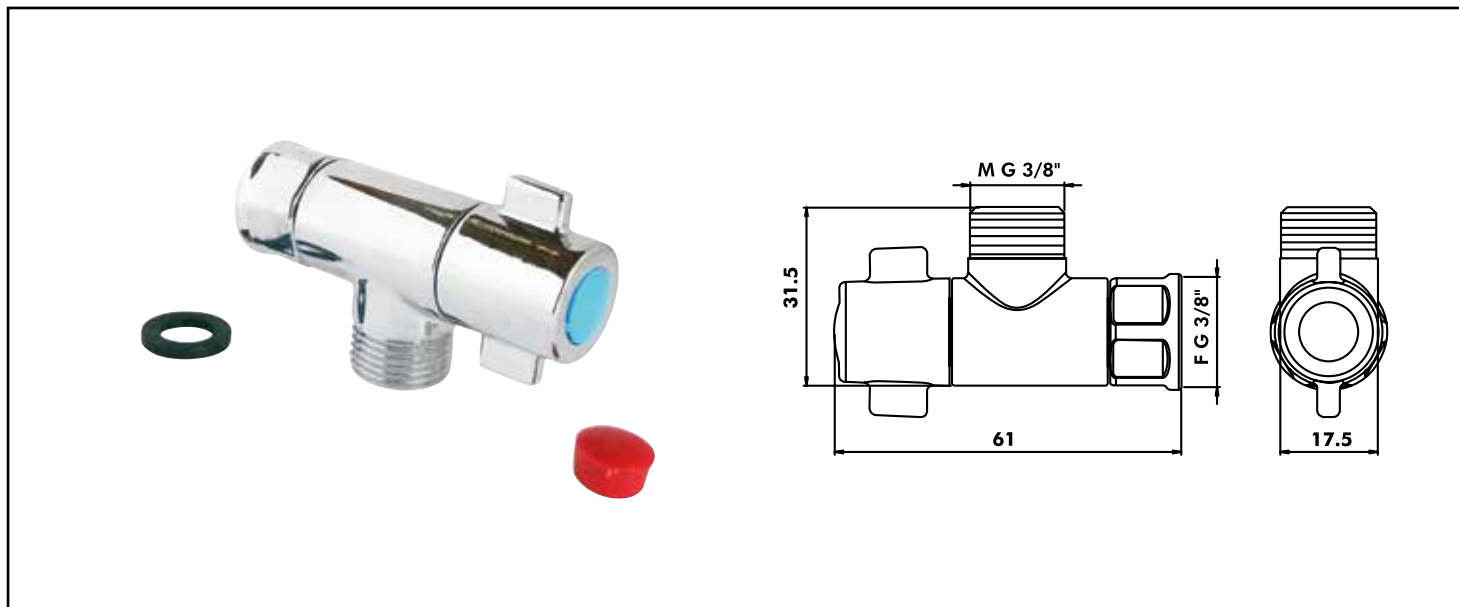


ROBINET SOUS LAVABO DESIGN FIXO



- ROBINET D'ARRÊT ÉQUERRE AVEC VANNE 1/4 DE TOUR POUR UNE FACILITER DE MANIPULATION
- CORPS EN LAITON CHROMÉ POUR UNE DURABILITÉ DANS LE TEMPS ET UN ESTHÉTISME VALORISANT
- LIVRÉ AVEC PASTILLES (BLEU ET ROUGE) D'IDENTIFICATION DES RÉSEAUX.

DESCRIPTION	<ul style="list-style-type: none"> • De conception monobloc et compacte, ce robinet d'arrêt est parfaitement adapté à une installation dans un espace restreint, tel que sous-lavabo. • Corps en laiton chromé pour une grande durabilité dans le temps. • Raccordements : écrou tournant 3/8" à étanchéité assurée par joint plat EPDM 12/17 fourni - Sortie Mâle 3/8" pour raccorder un flexible de robinetterie • Finition chromée soignée pour un design valorisant. • Manœuvre ergonomique par croisillon 1/4 de tour. • Livré avec 2 pastilles d'identification (une bleue et une rouge) • Normé ACS.
CARACTÉRISTIQUES	Ecrou tournant en 12/17 pour montage facile. Sortie Mâle 12/17. Manette 1/4 de tour. Livré avec joint EPDM 12/17. Livré avec 2 pastilles d'identification (une bleue et une rouge)
APPLICATIONS	Alimentation et coupure en eau d'une robinetterie sanitaire (évier et lavabo).
CONDITIONS D'UTILISATION	Pression maxi : 6 bars Température maxi : 90°C Eau sanitaire
COMPATIBILITÉ	Ecrou tournant 12/17 avec joint plat Sortie Mâle 12/17 pour raccorder les flexibles de robinetterie
PRÉCAUTION D'EMPLOI	Nettoyer et purger soigneusement les tuyauteries de tous résidus. Vérifier l'alignement des canalisations pour que le régulateur ne subisse la moindre contrainte mécanique. Le couple de serrage doit être adapté au régulateur de pression (20 N.m max).

SPECIFICATIONS D'INSTALLATION	Permet de distribuer de l'eau dans une habitation.
GARANTIE ET EXCLUSION	N'est pas adapté pour une application autre que celle décrite ci-dessus. Notre garantie porte sur les défauts de matière ou de fabrication et s'applique dans les conditions définies par le fabricant. La garantie ne couvre pas les consommables, l'usure normale, les pièces mobiles, les dommages dus aux chocs, au gel, le défaut d'entretien régulier et approprié, à l'usage de produits d'étanchéité non ACS type filasse (notamment sur les raccords mécaniques), de produits d'entretien trop agressifs ou de traitements de l'eau inadaptés, à la présence de corps étrangers véhiculés par l'eau (limaille, sable, calcaire, etc...) la mise en oeuvre non conforme aux règles de l'art, avis et fiche technique et aux DTU.
PRESCRIPTION DE POSE	Avant l'installation, il est impératif de nettoyer les tuyauteries de l'installation. Contrôler la pression de l'eau : maxi 4 bar, au-delà, prévoir la pose d'un réducteur de pression en tête de l'alimentation générale. Ce raccord est prévu pour fonctionner avec de l'eau douce ; en cas d'eau calcaire, prévoir un traitement de l'eau. L'installation de ce raccord doit être effectuée sans aucune traction mécanique (dilatation ou manque de supportage). Le raccord ne doit pas subir de contraintes mécaniques; vérifier l'alignement des tuyauteries. Adapter le couple de serrage pour ne pas détériorer les tarauds : 10 N.mètre max. Pour réaliser l'étanchéité du raccord, privilégier le PTFE ou la pate anaérobie. L'usage de la filasse avec de la pate à joint est proscrite. L'installation et l'utilisation de ce robinet doivent être conformes aux règles de l'art, DTU, et réglementations en vigueur. Nous préconisons des accessoires nécessaires à l'installation de marque Ayor Water & Heating Solutions.