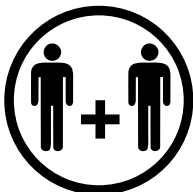
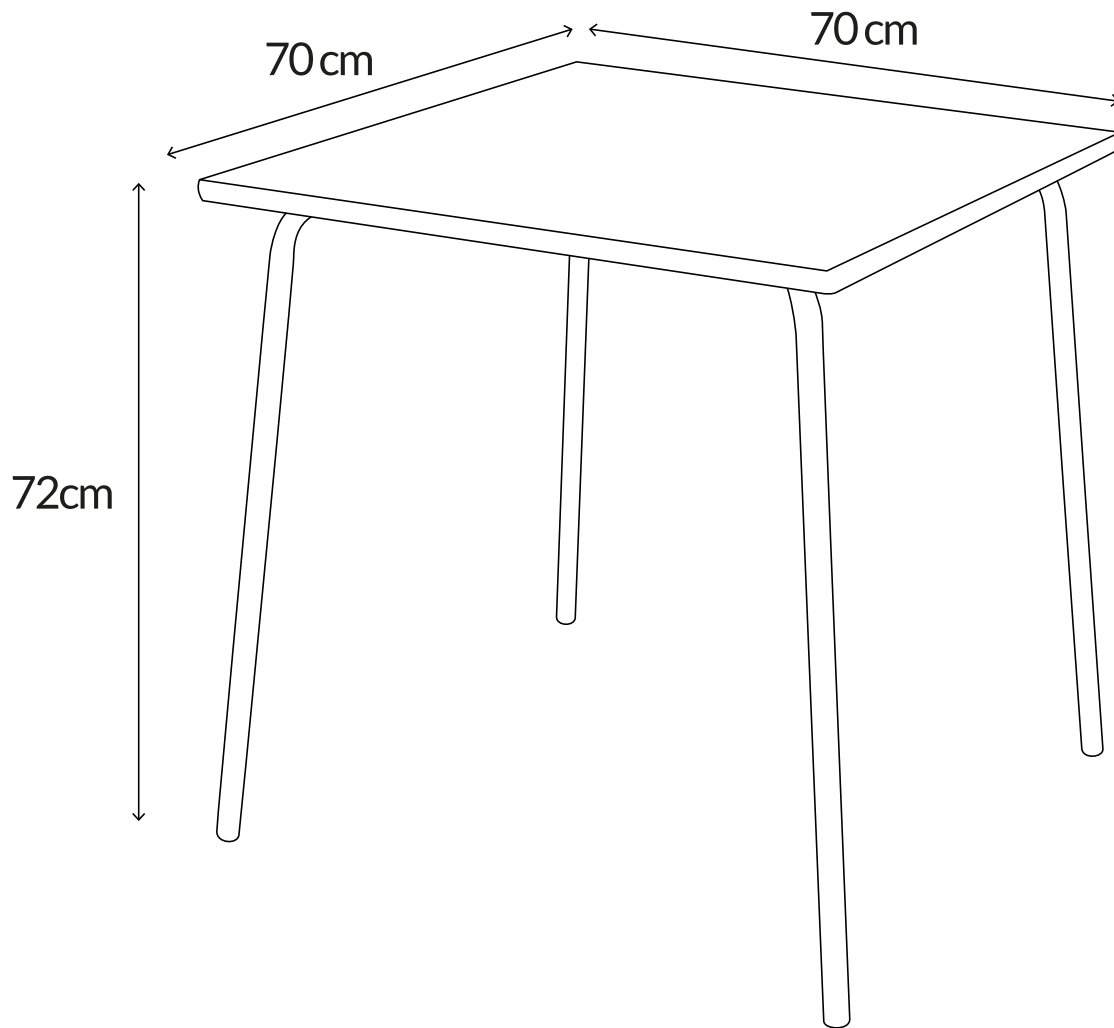


- FR Notice de montage
- ES Instrucciones de montaje
- IT Istruzioni per il montaggio
- PT Instruções de montagem
- NL Montagehandleiding
- EN Assembly instruction











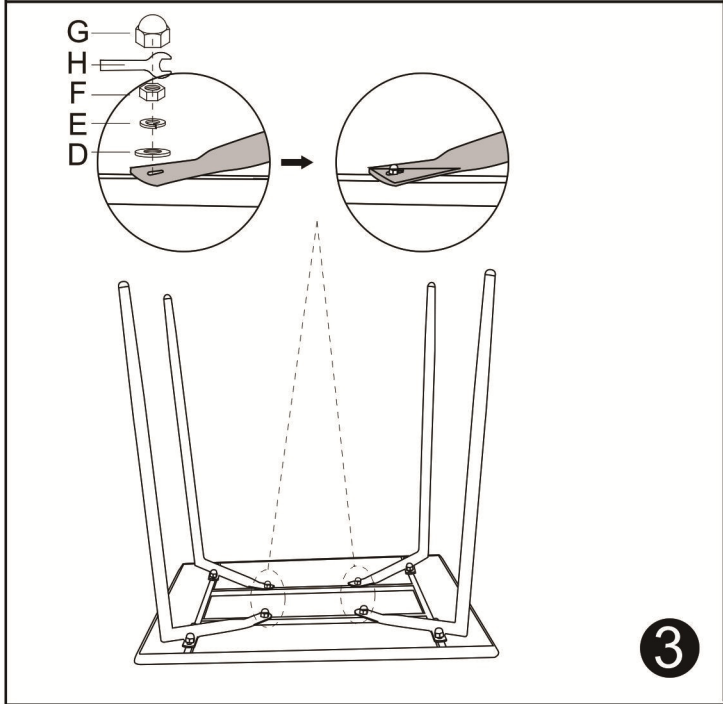
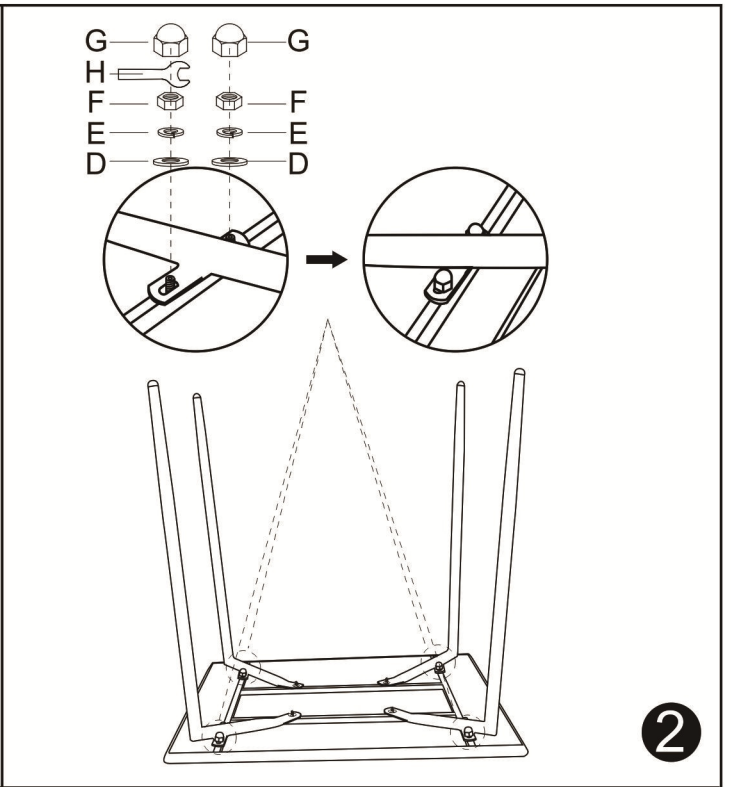
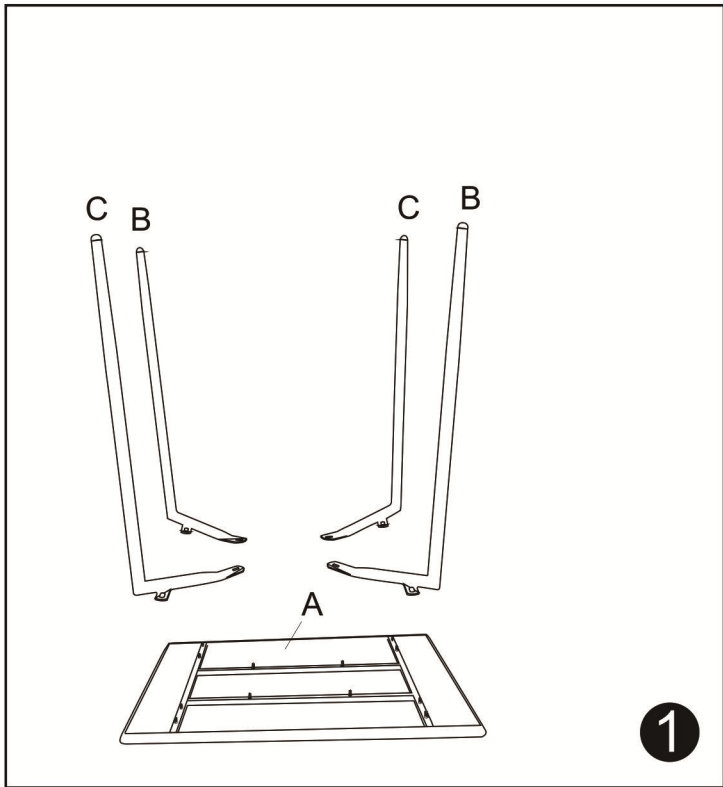
GARANTIE: 2 ANS
GARANTÍA: 2 AÑOS
GARANZIA: 2 ANNI
GARANTIA: 2 ANOS
GARANTIE: 2 JAAR
WARRANTY: 2 YEARS



SERVICE CLIENT
SERVICIO AL CLIENTE
SERVIZIO CLIENTI
SERVIÇO AO CLIENTE
KLANTENDIENST
CUSTOMER SERVICE

contact@oviala.com

 <p>A x1TMX</p>		 <p>B x2TMX</p>		 <p>C x2TMX</p>		 <p>H x1TMX</p>
 <p>D x12TMX</p>	 <p>E x12TMX</p>	 <p>F x12TMX</p>	 <p>G x12TMX</p>			





Charge maximum supportée: 150 kg
Carga máxima soportada: 150 kg
Carico massimo supportato: 150 kg
Carga máxima suportada: 150 kg
Maximaal ondersteunde belasting: 150 kg
Maximum supported load: 150 kg



Usage domestique
Para uso doméstico
Per uso domestico
Para uso doméstico
Voor huishoudelijk gebruik
For domestic use



Attention aux doigts lors du montage
Tenga cuidado con los dedos al ensamblar
Fare attenzione alle dita durante il montaggio
Tenha cuidado com os seus dedos ao montar
Wees voorzichtig met uw vingers bij het in elkaar zetten
Be careful with your fingers when assembling



À monter soi-même
Para ensamblar usted mismo
Per assemblare se stessi
Para se montar
Zelf in elkaar zetten
To assemble yourself



FR IMPORTANT À CONSERVER POUR DE FUTURS BESOINS DE RÉFÉRENCE : À LIRE SOIGNEUSEMENT

ES IMPORTANTE CONSERVAR PARA FUTURAS NECESIDADES DE REFERENCIA: LEA DETENIDAMENTE

IT IMPORTANTE DA CONSERVARE PER NECESSITÀ DI RIFERIMENTO FUTURO: LEGGERE ATTENTAMENTE

PT IMPORTANTE PARA MANTER PARA NECESSIDADES DE REFERÊNCIA FUTURAS: LEIA COM ATENÇÃO

NL BELANGRIJK OM TE HOUDEN VOORTOEKOMSTIGE REFERENTIEBEHOEFTE: ZORGVULDIG LEZEN

IMPORTANT TO KEEP FOR FUTURE REFERENCE NEEDS: READ CAREFULLY

FR **COMPOSITION** Structure acier.
INDICATIONS AVANT UTILISATION Tenir éloigné du feu, des animaux et des enfants. Avant toute utilisation, assembler le produit conformément à la notice de montage et vérifier que chaque pièce soit correctement assemblée et fixée. Positionnez le produit de manière stable sur une surface plane.

ES **COMPOSICIÓN** Estructura de acero.
INDICACIONES ANTES DE USAR Mantener alejado del fuego, los animales y los niños. Antes de utilizarlo, monte el producto según las instrucciones de montaje y compruebe que cada pieza está correctamente montada y fijada. Coloque el producto en una posición estable sobre una superficie plana.

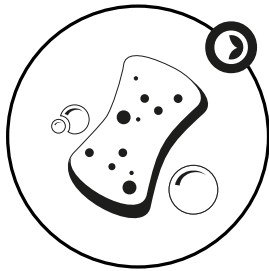
IT **COMPOSIZIONE** Struttura in acciaio.
INDICAZIONI PRIMA DELL'USO Tenere lontano dal fuoco, dagli animali e dai bambini. Prima dell'uso, assemblare il prodotto secondo le istruzioni di montaggio e controllare che ogni parte sia correttamente assemblata e fissata. Posizionare il prodotto in una posizione stabile su una superficie piana.

PT **COMPOSIÇÃO** Estrutura de aço.
INDICAÇÕES ANTES DO USO Manter afastado do fogo, animais e crianças. Antes da utilização, montar o produto de acordo com as instruções de montagem e verificar se cada peça está correctamente montada e fixada. Colocar o produto numa posição estável sobre uma superfície plana.

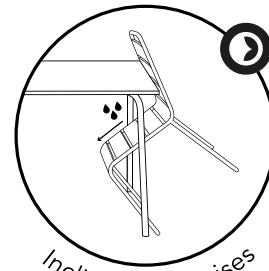
NL **SAMENSTELLING** Staalconstructie.
INDICATIES VOOR GEBRUIK Verwijderd houden van vuur, dieren en kinderen. Zet het product vóór gebruik in elkaar volgens de montage-instructies en controleer of elk onderdeel correct is gemonteerd en vastgezet. Plaats het product in een stabiele positie op een vlakke ondergrond.

EN **COMPOSITION** Steel structure.
INDICATIONS BEFORE USE Keep away from fire, animals and children. Before use, assemble the product according to the assembly instructions and check that each part is correctly assembled and secured. Position the on a flat surface.

Conseils d'entretien - Consejos de mantenimiento - Consigli per la manutenzione - Dicas de manutenção - Onderhoudstips - Maintenance tips

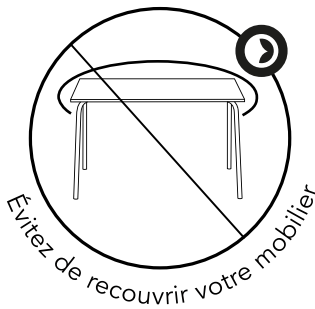


Laver avec une éponge ou un chiffon doux avec de l'eau tiède savonneuse
Lavar con una esponja o paño suave con agua tibia y jabón
Lavare con una spugna o un panno morbido con acqua tiepida e sapone
Lavar com uma esponja ou pano macio com água morna e sabão
Wassen met een spons of zachte doek met warm zeepwater
Wash with a sponge or soft cloth with warm soapy water



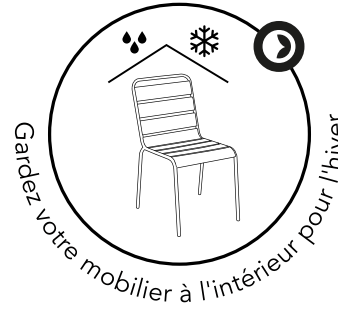
Inclinez vos chaises

Inclinar las sillas
Inclinare le sedie
Incline as suas cadeiras
Kantel je stoelen
Tilt your chairs



Évitez de recouvrir votre mobilier

Evite cubrir sus muebles
Evitare di coprire i mobili
Evite cobrir o seu mobiliário
Vermijd het afdekken van uw meubels
Avoid covering your furniture



Gardez votre mobilier à l'intérieur pour l'hiver

Guarde sus muebles en el interior durante el invierno
Tenete i mobili all'interno per l'inverno
Mantenha o seu mobiliário no interior para o Inverno
Houd uw meubels binnen voor de winter
Keep your furniture inside for the winter